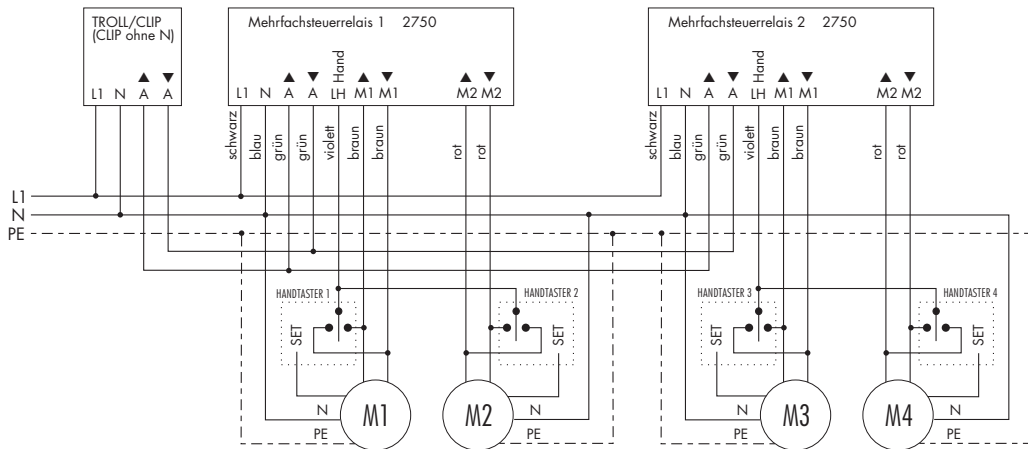
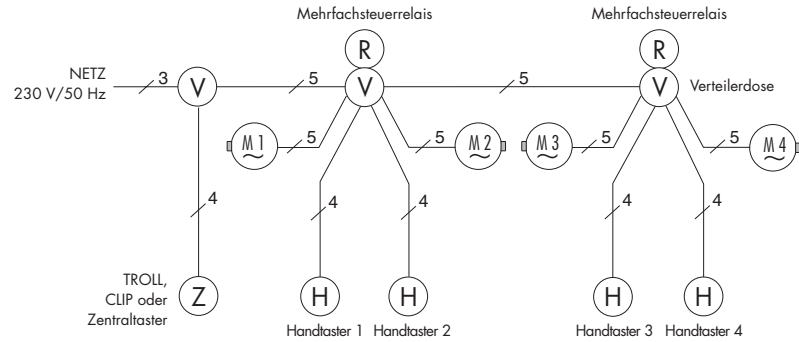


i Installations- und Anschlussbeispiel für max. 4 Rohrmotoren

Zentrale Steuerung von bis zu vier Rohrmotoren mit einem Steuergerät (troll/clip). Mit einem Handtaster können Sie jeden einzelnen Rohrmotor direkt vor Ort bedienen. Die Zentralstelle ist der Einzelbedienung übergeordnet.

HINWEIS

Beachten Sie die max. Belastung der einzelnen Phasen.

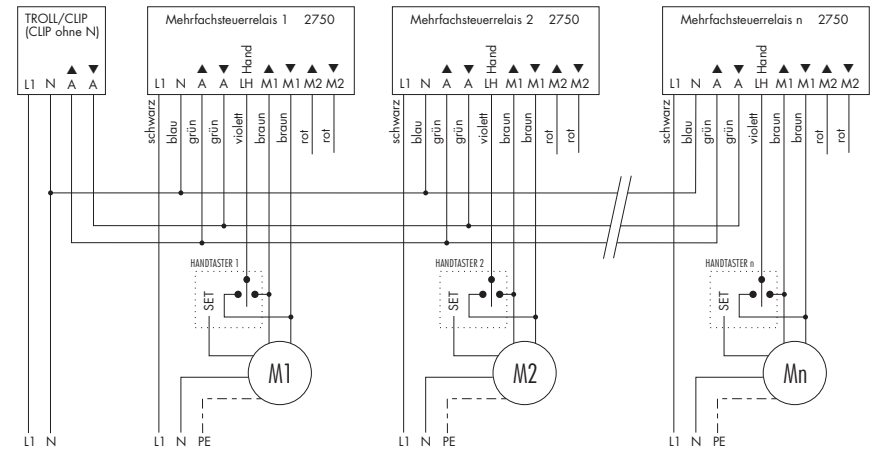
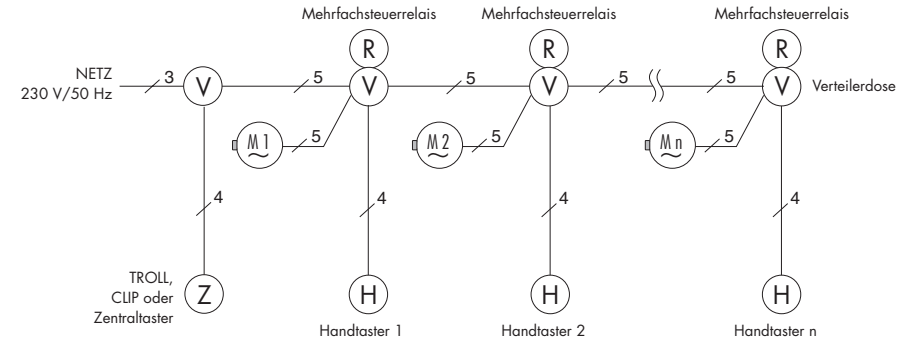


i Installations- und Anschlussbeispiel für mehr als 4 Rohrmotoren (beliebig viele)

Zentrale Steuerung von mehr als vier Rohrmotoren mit einem Steuergerät (troll/clip). Mit einem Handtaster können Sie jeden einzelnen Rohrmotor direkt vor Ort bedienen. Die Zentralstelle ist der Einzelbedienung übergeordnet.

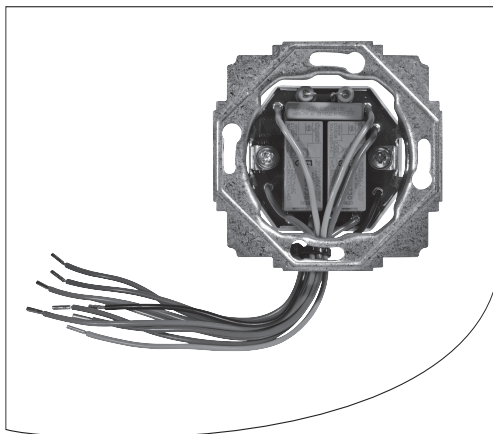
HINWEIS

Beachten Sie die max. Belastung der einzelnen Phasen.



Montage- und Anschlussanleitung

Mehrfachsteuerrelais



Artikel Nr.: 2750

VBD 2750 (01.09)-D

i Sehr geehrte Kunden, ...

... mit dem Kauf dieses **Mehrfachsteuerrelais** haben Sie sich für ein Qualitätsprodukt aus dem Hause RADEMACHER entschieden. Wir danken ihnen für Ihr Vertrauen.



i Diese Anleitung...

...beschreibt Ihnen die Montage und den elektrischen Anschluss Ihres Mehrfachsteuerrelais.



Bitte lesen Sie diese Anleitung vollständig durch und beachten Sie alle Sicherheitshinweise, bevor Sie mit den Arbeiten beginnen. Bitte bewahren Sie diese Anleitung auf.

Bei Schäden, die durch Nichtbeachtung dieser Anleitung und der Sicherheitshinweise entstehen, erlischt die Garantie. Für Folgeschäden, die daraus resultieren, übernehmen wir keine Haftung.

HINWEIS

Verwenden Sie diese Montageanleitung nur im Zusammenhang mit der Anleitung des Rohrmotors.

i Zeichenerklärung



Hier geht es um Ihre Sicherheit

Beachten und befolgen Sie bitte alle so gekennzeichneten Hinweise.



Lebensgefahr durch Stromschlag

Dieses Zeichen weist Sie auf Gefahren bei Arbeiten an elektrischen Anschlüssen, Bauteilen etc. hin. Es fordert Sicherheitsmaßnahmen zum Schutz von Gesundheit und Leben der betroffenen Person.

i Zeichenerklärung

HINWEIS/WICHTIG/ACHTUNG

So machen wir Sie auf weitere, für die einwandfreie Funktion wichtige Inhalte aufmerksam.

i Richtige Verwendung

- ◆ Verwenden Sie das Mehrfachsteuerrelais ausschließlich zum Anschluss und zum Schalten von Rohrmotoren für Rollläden und Jalousien. Jeder Rohrmotor muss über (mechanische oder elektronische) Endlagenschalter verfügen.
- ◆ Mit einem Mehrfachsteuerrelais können Sie zwei Rohrmotoren steuern. Durch die Verknüpfung mehrerer Mehrfachsteuerrelais können Sie beliebig viele Rohrmotoren steuern.



- ◆ Beachten Sie unbedingt die Angaben der Motorenhersteller, wenn Sie mehrere Rohrmotoren parallel betreiben wollen.

Einsatzbedingungen

- ◆ Betreiben Sie das Relais nur in trockenen Räumen.
- ◆ Für den elektrischen Anschluss, muss am Einbaort ein 230 V/50 Hz Stromanschluss, mit bauseitiger Freischaltvorrichtung (Sicherung) vorhanden sein.

i Falsche Verwendung



Der Anschluss und die Steuerung anderer elektrischer Verbraucher oder Einrichtungen als die oben genannten ist nicht zulässig.

WICHTIG

Montieren Sie das Mehrfachsteuerrelais nicht im Außenbereich.



Sicherheitshinweise



Es besteht Lebensgefahr durch Stromschlag.

- ◆ Der elektrische Anschluss und alle Arbeiten an elektrischen Anlagen müssen durch eine zugelassene Elektrofachkraft nach den Anschlusshinweisen in dieser Anleitung erfolgen.
- ◆ Führen Sie alle Montage- und Anschlussarbeiten nur im spannungslosen Zustand aus.
- ◆ Trennen Sie die Zuleitung allpolig vom Netz und sichern Sie sie gegen Wiedereinschalten.
- ◆ Prüfen Sie die Anlage auf Spannungsfreiheit.
- ◆ Vergleichen Sie vor dem Anschluss die Angaben zu Spannung/Frequenz auf dem Gerät mit denen des örtlichen Netzbetreibers.

Falsche Verdrahtung kann zum Kurzschluss und zur Zerstörung des Gerätes führen.



- ◆ Beachten Sie die Anschlussbelegung im Anschlussplan.
- ◆ Beachten Sie alle Angaben zum elektrischen Anschluss in der Bedienungsanleitung Ihres Rohrmotors.



Der Einsatz defekter Geräte kann zur Gefährdung von Personen und zu Sachschäden führen (Stromschlag, Kurzschluss).

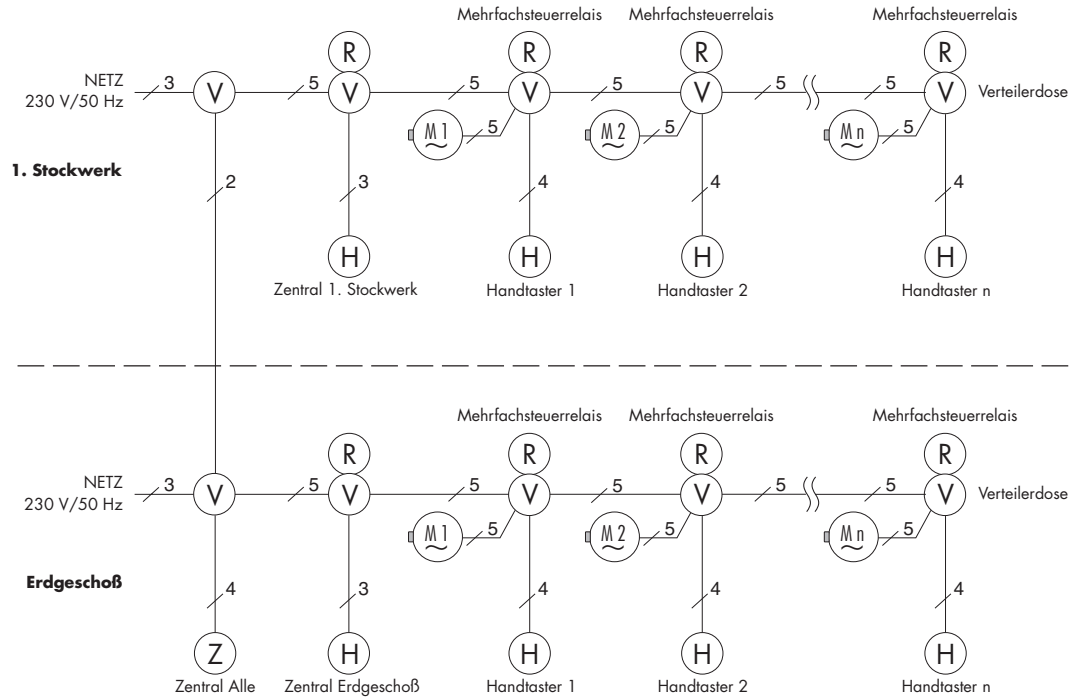
- ◆ Verwenden sie niemals defekte oder beschädigte Geräte. Wenden Sie sich in diesem Fall bitte an unseren Kundendienst.

i Installationsbeispiel für die Zentralsteuerung mit Untergruppen

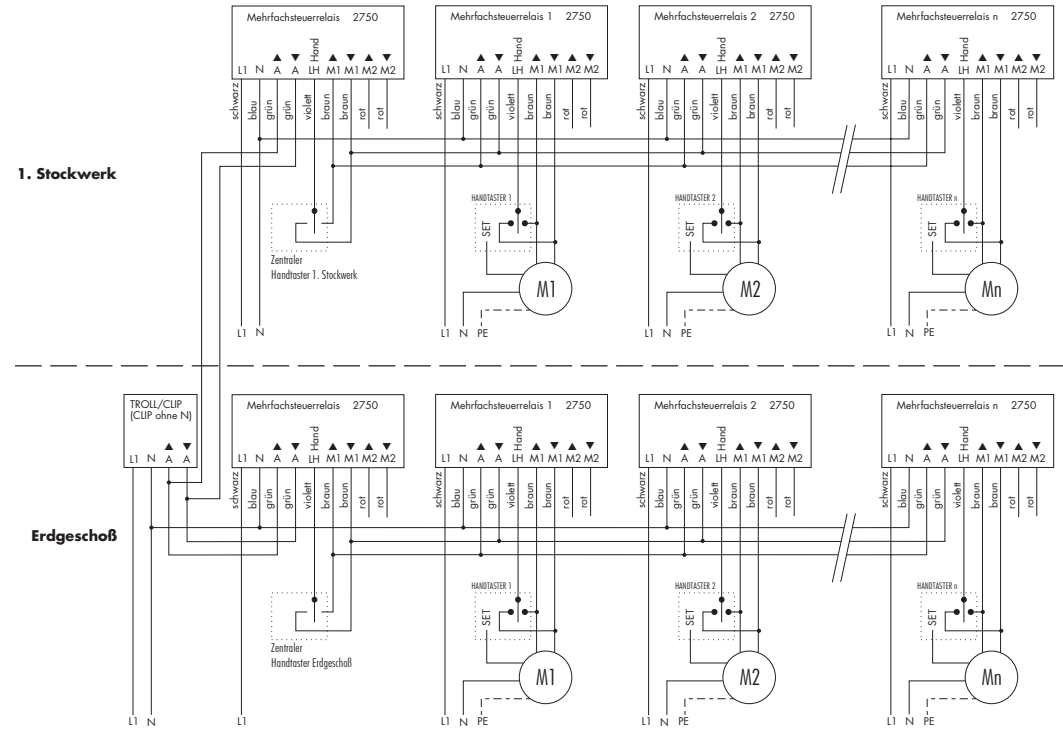
Zentrale Steuerung mehrerer Rohmotoren mit beliebig vielen Untergruppen. Die Zentralstelle ist der Einzelbedienung übergeordnet.

HINWEIS

Beachten Sie die max. Belastung der einzelnen Phasen. Für jede Gruppenzusammenfassung ist ein weiteres Mehrfachsteuerrelais notwendig.



i Anschlussbeispiel für die Zentralsteuerung mit Untergruppen



i Montage



Beachten Sie die Herstellerangaben zur Montage und dem elektrischen Anschluss Ihres Rohmotors.



Setzen Sie vor dem Anschluss des Relais den oberen und unteren Endanschlag des Rohmotors, damit es zu keinen Sachschäden bei einer Fehlbedienung kommt.

Das Mehrfachsteuerrelais ist für die Unterputzmontage konstruiert, Sie benötigen zusätzlich:

- ◆ 1 x 58'er Unterputzdose nach DIN 49073 (wir empfehlen eine tiefe Dose)
- ◆ 1 x 1fach-Rahmen und Abdeckplatte (je nach Schalterprogramm und Hersteller unterschiedlich)

HINWEIS

Das Mehrfachsteuerrelais ist vorverdrahtet und die entsprechenden Adern sind zu einem Bund zusammengeschnürt. Zur leichteren Montage empfehlen wir Ihnen, eine Doppeldose zu verwenden.

i Montageablauf

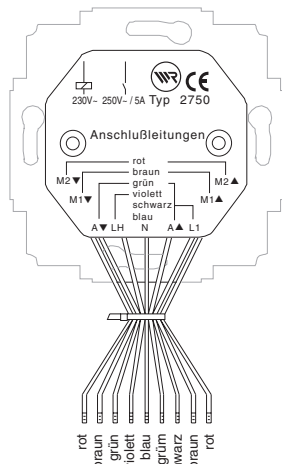
1. Netz spannungslos schalten.
2. Unterputzdose einsetzen.
3. Elektrischen Anschluss vornehmen.
4. Relais in die Unterputzdose schieben und mit den Klammerschrauben befestigen.
5. Verdrahtung kontrollieren und ggf. korrigieren.
6. Abdeckrahmen und Abdeckplatte aufsetzen.
7. Netzspannung einschalten.



Elektrischer Anschluss

HINWEIS

- ◆ Verlegen Sie die Setzleitung des Rohmotors (s. Bedienungsanleitung des Rohmotors) bis in die Abzweigdose des Handtasters.
- ◆ Bei langen Motorzuleitungen > 30 m ist die Setzleitung nach der Einstellung der Endanschläge auf **N** zu legen.
- ◆ Beachten Sie die Farbkennzeichnung der Anschlussleitungen von Relais und Rohmotor.



Legende

M 1	braun	Motor 1
M 2	rot	Motor 2
A	grün	Automatik-Vorrangsignal
LH	violett	Handbedienung
N	blau	Neutralleiter
L	schwarz	Phase

TD Technische Daten

Mehrfachsteuerrelais für UP-Dose Art.-Nr. 2750

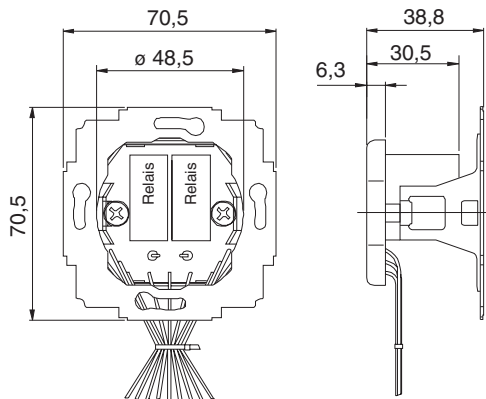
Netzspannung: 230 V ~ / 50 Hz

Schaltspannung: 250 V ~

Nennstrom: 5 A

Anschluss: vorkonfektionierte Adern

i Einbaumaße (mm)



i CE-Kennzeichnung

Das Mehrfachsteuerrelais ist zertifiziert. Es erfüllt die Anforderungen der geltenden europäischen und nationalen Richtlinien. Die Konformität wurde nachgewiesen, die entsprechenden Unterlagen sind beim Hersteller hinterlegt.

i Garantiebedingungen

RADEMACHER Geräte-Elektronik GmbH & Co. KG gibt eine 24 monatige Garantie für Neugeräte, die entsprechend der Einbauanleitung montiert wurden. Von der Garantie abgedeckt sind alle Konstruktionsfehler, Materialfehler und Fabrikationsfehler.

Ausgenommen von der Garantie sind:

- ◆ Fehlerhafter Einbau oder Installation
- ◆ Nichtbeachtung der Einbau- und Bedienungsanleitung
- ◆ Unsachgemäße Bedienung oder Beanspruchung
- ◆ Äußere Einwirkungen wie Stöße, Schläge oder Witterung
- ◆ Reparaturen und Abänderungen von dritten, nicht autorisierten Stellen
- ◆ Verwendung ungeeigneter Zubehörteile
- ◆ Schäden durch unzulässige Überspannungen (z.B. Blitzeinschlag)
- ◆ Funktionsstörungen durch Funkfrequenzüberlagerungen und sonstige Funkstörungen

Innerhalb der Garantiezeit auftretende Mängel beseitigt RADEMACHER kostenlos entweder durch Reparatur oder durch Ersatz der betreffenden Teile oder durch Lieferung eines gleichwertigen oder neuen Ersatzgerätes. Durch Ersatzlieferung oder Reparatur aus Garantiegründen tritt keine generelle Verlängerung der ursprünglichen Garantiezeit ein.

RADEMACHER

Geräte-Elektronik GmbH & Co. KG
Buschkamp 7
46414 Rhede
Telefon +49 2872 933-171
Telefax +49 2872 933-251
info@rademacher.de
www.rademacher.de

Service:
Telefon +49 2872 933-174
Telefax +49 2872 933-253
service@rademacher.de