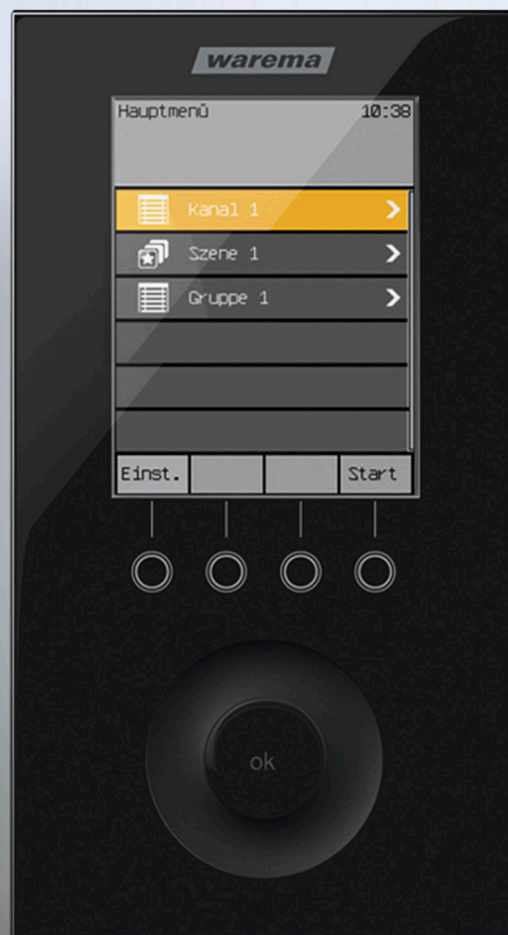


# Wisotronic 1-Kanal

Installationsanleitung



*Der SonnenLichtManager*



# Wisotronic 1-Kanal Installationsanleitung

## Allgemeine Hinweise

Mit Herausgabe dieser Unterlage verlieren alle früheren entsprechenden Unterlagen ihre Gültigkeit. Änderungen, die der technischen Verbesserung dienen, sind vorbehalten. Text- und Grafikeil dieser Unterlage wurden mit besonderer Sorgfalt erstellt. Für möglicherweise trotzdem vorhandene Fehler und deren Auswirkungen kann keine Haftung übernommen werden.

## Rechtliche Hinweise

- ▶ Bedienungsanleitungen, Handbücher und Software sind urheberrechtlich geschützt.
- ▶ Die Rechte an der Software sind in den mitgelieferten Lizenzbestimmungen festgelegt.
- ▶ WAREMA und das WAREMA Logo sind Warenzeichen der WAREMA Renkhoff SE.
- ▶ Alle anderen aufgeführten Marken- oder Produktnamen sind Warenzeichen oder eingetragene Warenzeichen der jeweiligen Inhaber.

## Kontakt

### **Kundencenter Steuerungssysteme**

Verkauf, Auftragsannahme und Anwendungstechnik:

Tel. +49 9391 20-3750 • Fax -3759  
info.steuerungssysteme@warema.de

### **International**

Tel. +49 9391 20-3740 • Fax -3749  
steuerungssysteme.international@warema.de

### **Helpline Steuerungssysteme**

Tel. +49 9391 20-9317 • Fax -6769  
service@warema.de

### **Vetrieb Gebäudesystemtechnik**

Dillberg 33, 97828 Markttheidenfeld  
Tel. +49 9391 20-3720 • Fax -3719

© 2022, WAREMA Renkhoff SE

## Inhalts- verzeichnis

<b>1</b>	<b>Rechtliche Hinweise .....</b>	<b>6</b>
<b>2</b>	<b>Sicherheitshinweise.....</b>	<b>7</b>
2.1	Symbol- und Piktogrammerklärung .....	7
2.2	Bestimmungsgemäße Verwendung .....	8
2.3	Leser-Zielgruppe .....	9
2.4	Allgemeine Sicherheitshinweise.....	9
2.5	Sicherheitsgerechtes Arbeiten.....	10
2.6	Nachrüstungen und Veränderungen .....	11
2.7	Weitere Dokumente .....	11
2.8	Zugrundeliegende Software-Versionen.....	11
<b>3</b>	<b>Einführung .....</b>	<b>12</b>
3.1	Bedienelemente .....	12
3.2	Prinzipieller Aufbau eines Wisotronic Systems .....	13
3.3	Konzept.....	14
3.3.1	Kanäle, Fassaden und Produkte .....	15
3.3.2	Gruppen .....	16
3.3.3	Szenen .....	16
<b>4</b>	<b>Montage .....</b>	<b>17</b>
4.1	Lieferumfang .....	17
4.2	Optionen .....	17
4.2.1	Wetterstation multisense .....	17
4.2.2	weitere Optionen.....	17
4.3	Vorgehensweise .....	19
4.4	Bediengerät montieren .....	20
4.4.1	Unterputz-Montage .....	21
4.4.2	Aufputz-Montage.....	22
4.4.3	Montage in Hohlwanddose.....	23
4.4.4	Bediengerät aufstecken.....	24
<b>5</b>	<b>Anschluss .....</b>	<b>25</b>
5.1	Anschlusshinweise .....	25
5.2	Anschlussklemmen .....	26
5.3	Anschlusspläne .....	27
5.3.1	Netz- und Steuerleitungen.....	28
5.3.2	Sonnenschutzantrieb.....	29
5.3.3	Messwertgeber.....	30
5.3.4	Lokale Taster .....	31
<b>6</b>	<b>Übersicht.....</b>	<b>32</b>
6.1	Startmenü .....	32
6.1.1	Statusanzeige .....	33
6.2	Typische Vorgehensweise für eine Inbetriebnahme .....	35
<b>7</b>	<b>Inbetriebnahme .....</b>	<b>36</b>
7.1	Projektierung mit Quickstart.....	36
7.1.1	Sprache .....	37
7.1.2	Uhrzeit.....	38
7.1.3	Datum .....	39
7.1.4	Kanal 1 Kanaltyp .....	40
7.1.5	Daten in den Aktor laden .....	41
7.1.6	Werksreset .....	42

<b>8</b>	<b>Manuelle Inbetriebnahme .....</b>	<b>43</b>
8.1	Systemeinstellungen vornehmen .....	43
8.1.1	Datum und Uhrzeit .....	43
8.1.2	Displayeinstellungen .....	44
8.1.2.1	Displayverhalten der Wisotronic .....	45
8.1.3	Messwerte Startmenü .....	46
8.1.4	Sprache wählen .....	47
8.1.5	Messwertgeberabgleich .....	48
8.1.5.1	Bediengerät Temperatur.....	48
8.1.5.2	Wetterstation 1 (2,3) Temperatur außen .....	48
8.1.6	Windprüfung .....	49
8.1.7	Service-Zugang .....	50
8.1.8	Alle Menüs anzeigen .....	51
8.2	Aktoren verwalten .....	52
8.3	Kanäle verwalten .....	53
8.3.1	Komfortfunktionen .....	54
8.3.2	Sicherheitsfunktionen .....	54
8.3.2.1	Windüberwachung .....	55
8.3.2.2	Eisüberwachung .....	62
8.3.2.3	Gebäudeleittechnik .....	64
8.3.3	Messwertgeber-Zuordnung.....	65
8.4	Produkte verwalten .....	67
8.4.1	Produkttyp .....	68
8.4.2	Einstellungen kopieren von... ..	68
8.4.3	Produkt löschen .....	68
8.4.4	Kanalzuordnung .....	68
8.4.5	Kontaktzuordnung, Kontaktanzahl .....	68
8.4.6	Verriegelungskontakt .....	68
8.4.7	Laufzeit HOCH mm:ss .....	69
8.4.8	Laufzeit TIEF mm:ss / Einschaltdauer mm:ss .....	69
8.4.9	Lamellenprodukte .....	69
8.4.10	Dauer der automatischen Kalibrierung .....	71
8.4.11	Betriebsart manuell .....	71
8.4.12	Steuerleitungsprotokoll .....	72
8.5	Messwertgeber verwalten .....	73
8.6	Softwareversionen .....	74
8.7	Daten in den Aktor laden .....	75
8.8	Einstellungen übernehmen .....	76
8.9	Service-Zugang beenden .....	77
<b>9</b>	<b>Messwerte, Auslöser und Störungen .....</b>	<b>78</b>
9.1	Alle Messwerte .....	78
9.2	Historie Messwerte .....	79
9.3	Aktuelle Auslöser .....	80
9.4	Historie Auslöser .....	81
9.5	Störungen.....	82
<b>10</b>	<b>Werkseinstellungen .....</b>	<b>83</b>
10.1	Automatik-Parameter .....	83
10.2	Produktparameter .....	90
10.3	Produktparameter für weitere Produkte.....	91
10.4	Systemparameter .....	92
<b>11</b>	<b>Eigene Einstellungen.....</b>	<b>93</b>
<b>12</b>	<b>Problembhebung.....</b>	<b>97</b>

<b>13 Technische Daten.....</b>	<b>100</b>
<b>14 Wartung.....</b>	<b>101</b>
14.1 Reinigung .....	101
<b>15 Haftung.....</b>	<b>101</b>
<b>16 Pflichten zur Entsorgung von Elektrogeräten .....</b>	<b>101</b>
<b>17 Information für den Nutzer .....</b>	<b>102</b>
<b>18 Index .....</b>	<b>103</b>

Mit der Wisotronic besitzen Sie eine multifunktionale Sonnenschutzsteuerung, die unterschiedliche Sonnenschutzprodukte (Lamellenprodukte, Stoffprodukte, Rollläden, Fensterantriebe usw.) auf intelligente Weise den jeweiligen Witterungsverhältnissen entsprechend steuern kann.

Sie können Ihre Sonnenschutzprodukte entweder von Hand bedienen oder die Bedienung gänzlich der Automatik überlassen. Die Wisotronic schützt Ihren Sonnenschutz vor schädlichen Witterungseinflüssen und bietet umfangreiche Komfort- und Sicherheitsfunktionen. Die Wisotronic ist zudem über EWFS Sender bedienbar, wobei der Funkempfänger in das Bediengerät integriert wurde.

Die Wisotronic wertet die Daten von:

- ▶ Wind,
- ▶ Niederschlag,
- ▶ Helligkeit,
- ▶ Innen- und Außentemperatur,
- ▶ Uhrzeit

aus und steuert dementsprechend die angeschlossenen Sonnenschutzprodukte wie Lamellenprodukte (Raffstoren, Jalousien), Stoffprodukte (Markisen, Faltstoren), Vertikal-Jalousien, Verdunkelungsanlagen, Rollläden und Fensterantriebe.

## 1 Rechtliche Hinweise

Bedienungsanleitungen, Handbücher und Software sind urheberrechtlich geschützt.

## 2 Sicherheitshinweise

Wir haben die Wisotronic unter Beachtung der grundlegenden Sicherheitsanforderungen entwickelt und geprüft.

**Trotzdem bestehen Restrisiken!**

- Lesen Sie deshalb diese Anleitung, bevor Sie die Steuerung in Betrieb nehmen und bedienen!
- **Beachten Sie unbedingt die hier aufgeführten Sicherheitshinweise und die Warnhinweise in dieser Anleitung! Ansonsten erlischt jeglicher Gewährleistungsanspruch seitens des Herstellers!**
- Bewahren Sie diese Anleitung für künftige Verwendung auf!

### 2.1 Symbol- und Piktogrammerklärung

Die Sicherheitshinweise in dieser Anleitung sind mit Warnsymbolen gekennzeichnet. Sie sind nach dem jeweiligen Gefährdungspotential hierarchisch folgendermaßen abgestuft:



#### **GEFAHR**

warnet vor einer **unmittelbar drohenden gefährlichen Situation**.

Die möglichen Folgen **können schwere Verletzungen bis hin zum Tod (Personenschäden), Sach- oder Umweltschäden** sein.



#### **WARNUNG**

warnet vor einer **möglichen gefährlichen Situation**.

Die möglichen Folgen können **leichte oder schwere Verletzungen bis hin zum Tod (Personenschäden), Sach- oder Umweltschäden** sein.



#### **VORSICHT**

mahnt zu **vorsichtigem Handeln**.

Die möglichen Folgen einer Nichtbeachtung können **Sachschäden** sein.

An der Steuerung selbst, oder an den angeschlossenen Geräten können folgende Piktogramme und Symbole angebracht sein, die Sie auf bestimmte Gefahrenpotentiale aufmerksam machen sollen:



#### **WARNUNG**

**vor gefährlicher elektrischer Spannung!**



#### **VORSICHT**

elektrostatisch gefährdete Bauelemente!



Das i-Symbol kennzeichnet wichtige **Hinweise** und hilfreiche **Tipps**.

**Beispiel** Der Begriff **Beispiel** kennzeichnet ein **Beispiel**.

- Das **Quadrat** kennzeichnet eine **Anweisung** oder eine **Handlungsaufforderung**. Führen Sie diesen Handlungsschritt aus!
- ▶ Das **Dreieck** kennzeichnet ein **Ereignis** oder ein **Resultat** einer vorangegangenen Handlung.
- ▶ Das **schwarze Dreieck** ist das **Aufzählungszeichen** für Listen oder Auswahlen.

## 2.2 Bestimmungsgemäße Verwendung

Die Wisotronic ermöglicht den Anschluss eines konventionellen Sonnenschutzantriebes mit Einphasen – Wechselstrommotor. Alternativ können auch mehrere Sonnenschutzantriebe gemeinsam über Motorsteuereinheiten angeschlossen werden.



### **WARNUNG**

**Bei Fragen zum Anschluss von Geräten, die nicht in dieser Anleitung aufgeführt sind, ist die Genehmigung des Herstellers einzuholen!**

Alle Geräte der Steuerung sind, falls nicht anders beschrieben, zur Montage in **Innenräumen** vorgesehen.



### **VORSICHT**

Beim Einsatz von Fensterantrieben muss der Errichter der Anlage sicherstellen, dass die Sicherheitsbestimmungen und -vorschriften der DIN EN 60335-2-103 „Besondere Anforderungen für Antriebe für Tore, Türen und Fenster“ sowie der ZH 1/494 „Richtlinie für kraftbetätigte Fenster, Türen und Tore“ eingehalten werden.



### **WARNUNG**

**Die Wisotronic darf nur zur Ansteuerung solcher Fensterantriebe verwendet werden, bei denen die Bewegung des Fensters keine Verletzung verursachen kann!**

Zu solchen Fenstern gehören (auszugsweise) nach DIN EN 60335-2-103:

- ▶ Fenster, deren bewegte Teile sich in einer Höhe von mindestens 2,5 m über dem Boden oder anderen Zugangsebenen befinden.
- ▶ Fenster, deren Antriebe über ein externes oder internes Einklemm-Schutzsystem verfügen.
- ▶ Fenster, deren Öffnungsgeschwindigkeit nicht größer als 50 mm/s ist während es sich zwischen 15 mm und 50 mm von der geschlossenen Position bewegt und deren Öffnungsweite 200 mm und deren Schließgeschwindigkeit 15 mm/s nicht übersteigt.



### **WARNUNG**

**Bei Einsatz außerhalb des hier aufgeführten Verwendungszweckes ist die Genehmigung des Herstellers einzuholen! Die Folgen eines nicht bestimmungsgemäßen Gebrauchs können Personenschäden des Bedieners oder Dritter sowie Sachschäden an der Steuerung selbst, den angeschlossenen Geräten oder den beweglichen mechanischen Teilen der gesamten Anlage sein.**

- Setzen Sie unser Produkt daher nur bestimmungsgemäß ein!



## 2.3 Leser-Zielgruppe

Diese Anleitung wendet sich an Personen, welche die Wisotronic inklusive aller notwendigen Teile montieren, verdrahten oder an die Netzspannung anschließen. Für Personen, welche die Wisotronic bedienen, einstellen oder in Betrieb nehmen, ist die Bedienungsanleitung (Art.-Nr. 890423) verfügbar.



### **WARNUNG**

**Montage, Anschluss, Inbetriebnahme oder Bedienung durch nicht ausreichend qualifizierte und informierte Personen kann schwere Schäden an der Anlage oder sogar Personenschäden verursachen!**

- Die Montage und Inbetriebnahme darf deshalb nur durch jeweils entsprechend geschulte Fachkräfte erfolgen! Diese Fachkräfte müssen in der Lage sein, Gefahren, die durch die mechanische, elektrische oder elektronische Ausrüstung verursacht werden können, zu erkennen!
- Personen, welche die Steuerung montieren oder anschließen, müssen den Inhalt der vorliegenden Anleitung und der Bedienungsanleitung (Art.-Nr. 890423) kennen und verstanden haben!

## 2.4 Allgemeine Sicherheitshinweise

Die Wisotronic steuert Ihren Sonnenschutz automatisch, hierzu müssen Sie die folgenden Sicherheitshinweise beachten:



### **WARNUNG**

**Eine automatisch gesteuerte Mechanik kann sich unerwartet in Bewegung versetzen!**

- Stellen oder legen Sie deshalb nie irgendwelche Gegenstände im Bewegungsbereich einer automatisch gesteuerten Mechanik ab!
- Sind Mess- oder Prüfarbeiten an der aktiven Anlage notwendig, müssen bestehende Unfallverhütungsvorschriften unbedingt eingehalten werden.



### **VORSICHT**

Ein automatisch gesteuerter Sonnenschutz (z.B. Rollläden an Balkontüre) kann automatisch tieffahren und Sie aussperren! Falls die Wisotronic solche Rollläden über eine Automatik steuert, sollten Sie auf „Nummer sicher“ gehen und diese vorübergehend ausschalten, wenn Sie sich außerhalb des Hauses aufhalten!



### **VORSICHT**

Bei einem Stromausfall ist die komplette Anlage nicht funktionsfähig. Fahren Sie daher Ihren Sonnenschutz bei einem drohenden Unwetter rechtzeitig in eine sichere Position!



### **WARNUNG**

**Kinder dürfen nicht mit diesem Produkt spielen, Fernsteuerungen oder EWFS Sender dürfen nicht in die Hände von Kindern gelangen!**

## 2.5 Sicherheitsgerechtes Arbeiten



### **WARNUNG**

Die elektrische Installation (Montage) / Demontage muss nach VDE 0100 bzw. den gesetzlichen Vorschriften und Normen des jeweiligen Landes durch eine zugelassene Elektrofachkraft erfolgen. Diese hat die beigefügten Montagehinweise der mitgelieferten Elektrogeräte zu beachten.

Wenn Sie Arbeiten an motorbetriebenen Fenstern oder an Gebäudefassaden, an denen motorbetriebene Sonnenschutzprodukte installiert sind, ausführen wollen, dann

- Schalten Sie zuvor die Anlage spannungsfrei!
- Stellen Sie sicher, dass die Anlage gegen unbefugtes oder unbeabsichtigtes Wiedereinschalten ausreichend gesichert ist!
- Verwenden Sie in jedem Fall geeignete Sicherungseinrichtungen zum Personenschutz!
- Stellen oder legen Sie nie irgendwelche Gegenstände im Bewegungsbereich einer automatisch gesteuerten Mechanik ab (z.B. Leiter an Hauswand mit Gelenkarm-Markise)!



### **WARNUNG**

Gefahrenzustände, Funktionsstörungen und Sachschäden an der Anlage sind durch unsachgemäß durchgeführte Montage-, Anschluss-, Reparatur- oder Wartungsarbeiten möglich!

- Solche Arbeiten dürfen nur vom Service oder von autorisierten Fachkräften vorgenommen werden!
- Verwenden Sie bei Wartung oder Reparaturen nur solche Ersatz-/ Austausch- teile, die vom Anlagenhersteller zugelassen sind.



### **WARNUNG**

Gefahrenzustände, Funktionsstörungen und Sachschäden an der Anlage sind durch Auftrennen von Verbindungen während des Betriebs möglich! Alle Verbindungen sind für den ordnungsgemäßen Betrieb der Steuerung notwendig.

- Schalten Sie die gesamte Anlage deshalb spannungsfrei, bevor Sie Verbindungsleitungen einstecken oder lösen!



### **WARNUNG**

Lebensgefahr und Sachschäden durch plötzliche Bewegungen der Mechanik!

## 2.6 Nachrüstungen und Veränderungen

Die Wisotronic ist von uns sicher konzipiert und gebaut worden. Alle notwendigen Einstellungen werden bei der Erstinbetriebnahme vorgenommen. Eine Änderung der Anlagenparameter ist nur dann erforderlich, wenn das Verhalten der Steuerung angepasst werden soll, sich an der Messwertgeber-Ausrüstung etwas ändert oder die Steuerung selbst ausgetauscht wird.



### WARNUNG

**Nachrüstungen oder Veränderungen können die Sicherheit der Anlage beeinträchtigen oder deren Wirkungsgrad herabsetzen! Die möglichen Folgen können Tod, schwere oder leichte Verletzungen, Sach- oder Umweltschäden sein.**

- Nehmen Sie deshalb vor einer Nachrüstung oder Veränderung der Anlage oder der Anlagenparameter Kontakt mit uns oder Ihrem Fachhändler auf, wenn Sie zu dem entsprechenden Themenbereich in der Dokumentation der Steuerung keine Informationen finden. Nur so kann sichergestellt werden, dass die Nachrüstung/Veränderung problemlos möglich ist.
- Besondere Vorsicht ist geboten, wenn Komponenten mit verschiedenen Revisionsständen kombiniert oder wenn vorhandene Komponenten durch ältere/neuere Produkte mit anderem Funktionsumfang oder Softwarestand ersetzt werden.

## 2.7 Weitere Dokumente

Zusätzlich zu dieser Anleitung stehen Ihnen folgende Dokumente zur Verfügung:

Dokument	Nummer
Bedienungsanleitung Wisotronic 1-Kanal	890423
Anschlusspläne für MSE, Netzteile und GA	816345
Bedienungs- und Installationsanleitungen der angeschlossenen Komponenten (z.B. Wetterstation)	-

## 2.8 Zugrundeliegende Software-Versionen

Diese Anleitung wurde auf Basis folgender Softwareversionen erstellt:

Produkt	Version
Wisotronic Bediengerät	39402108
Wisotronic Aktor	39413107

Wie Sie die Softwareversion Ihrer Steuerung feststellen können, erfahren Sie in *Kapitel 8.6 auf Seite 74* dieser Installationsanleitung.

## 3 Einführung

Die Wisotronic zeichnet sich durch ihr edles Design sowie durch eine besonders anwenderfreundliche Bedienoberfläche aus. Die Darstellung aller Einstellschritte und Messwerte erfolgt im Klartext in einem übersichtlichen Anzeigefenster, im Folgenden einfach **"Display"** genannt. Die Auflösung beträgt 240 x 320 Bildpunkte in 256 Farben und die Beleuchtung garantiert eine gute Ablesbarkeit durch die kontrastreiche Anzeige.

Die Ausstattungsmerkmale der Wisotronic:

- ▶ flaches, formschönes Designgehäuse mit edler Acrylglasfront, 4 Sensor-Funktionstasten und einem Touch wheel
- ▶ grafisches Display
- ▶ integrierter EWFS Empfänger
- ▶ integrierter Temperatursensor

### 3.1 Bedienelemente

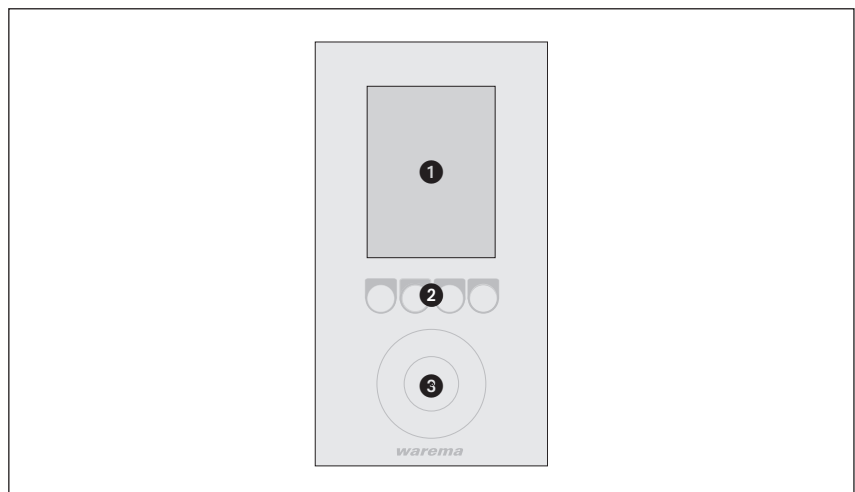


Abb. 1 Die Bedienelemente der Wisotronic

- ❶ Display  
Das beleuchtete Display informiert Sie über alles, was Sie an der Wisotronic ablesen oder einstellen können. Sie können beispielsweise aktuelle Messwerte von Außenhelligkeit, Außentemperatur, aktueller Uhrzeit und vieles mehr ablesen. Die verschiedenen Elemente der Anzeige im Display werden ausführlich in der Bedienungsanleitung Art.-Nr. 890423 erklärt.
- ❷ Funktionstasten  
Je nach Anzeige im Display werden mit den Funktionstasten unterschiedliche Vorgänge ausgelöst. Sie können beispielsweise ins Hauptmenü springen, einen voreingestellten Wert wiederherstellen, eine Eingabe abbrechen und vieles mehr.
- ❸ Touch wheel  
Das Touch wheel erlaubt es, Menüs, Kanäle, Gruppen und Szenen anzuwählen oder aktuelle Wetterdaten und Messwerte im Display anzuzeigen. Fahren Sie mit einem Finger einfach entlang der kreisförmigen Vertiefung (im oder gegen den Uhrzeigersinn). Wenn Sie die Mitte des Touch wheels berühren, dann kann z.B. ein angewählter Menüpunkt ausgewählt oder ein veränderter Wert übernommen werden.

## 3.2 Prinzipieller Aufbau eines Wisotronic Systems

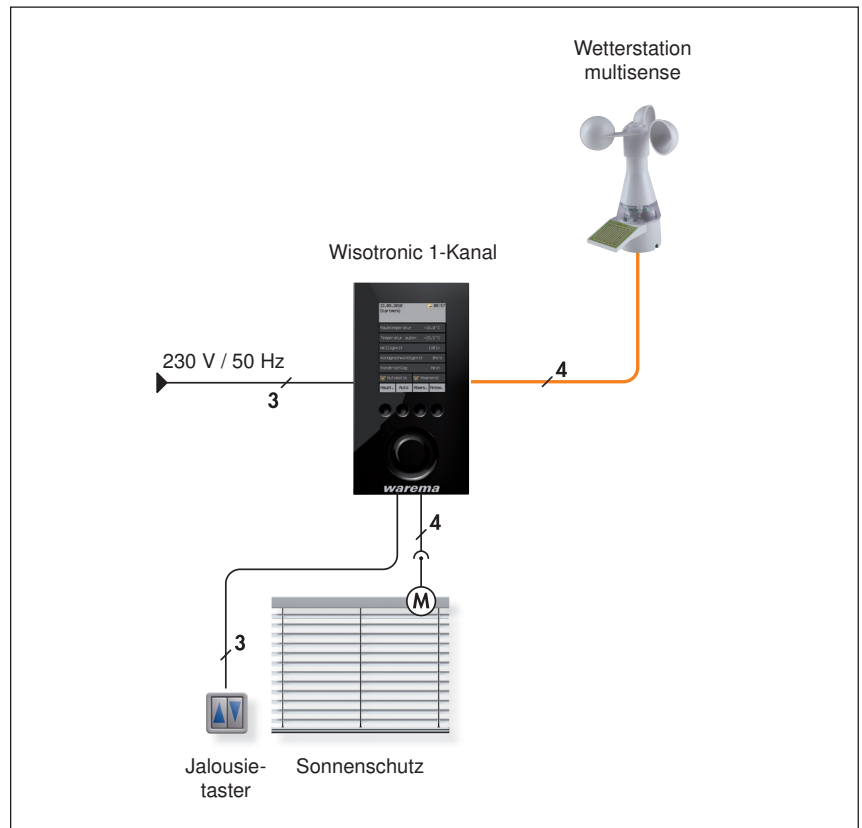


Abb. 2 Überblick über den Aufbau eines Wisotronic Systems

Die Wisotronic ist eine Komplettlösung zur Steuerung Ihres Sonnenschutzproduktes.

Egal zu welcher Jahreszeit, die Wisotronic reduziert Ihren Energieverbrauch und sorgt immer für ein angenehmes Klima. Die Wetterstation multisense liefert der Wisotronic alle erforderlichen Informationen, um auf witterungsbedingte Einflüsse von außen zu reagieren.

Damit Sie das Sonnenschutzprodukt auch auf konventionelle Weise bedienen können, stellt die Wisotronic zusätzliche Eingänge für den Anschluss eines herkömmlichen Jalousietasters bereit.

## 3.3 Konzept

Bevor Sie die Wisotronic installieren und in Betrieb nehmen, soll in diesem Kapitel das zugrundeliegende Konzept erläutert werden, um die vielfältigen Möglichkeiten und die komplexen realisierbaren Projekte kennenzulernen.

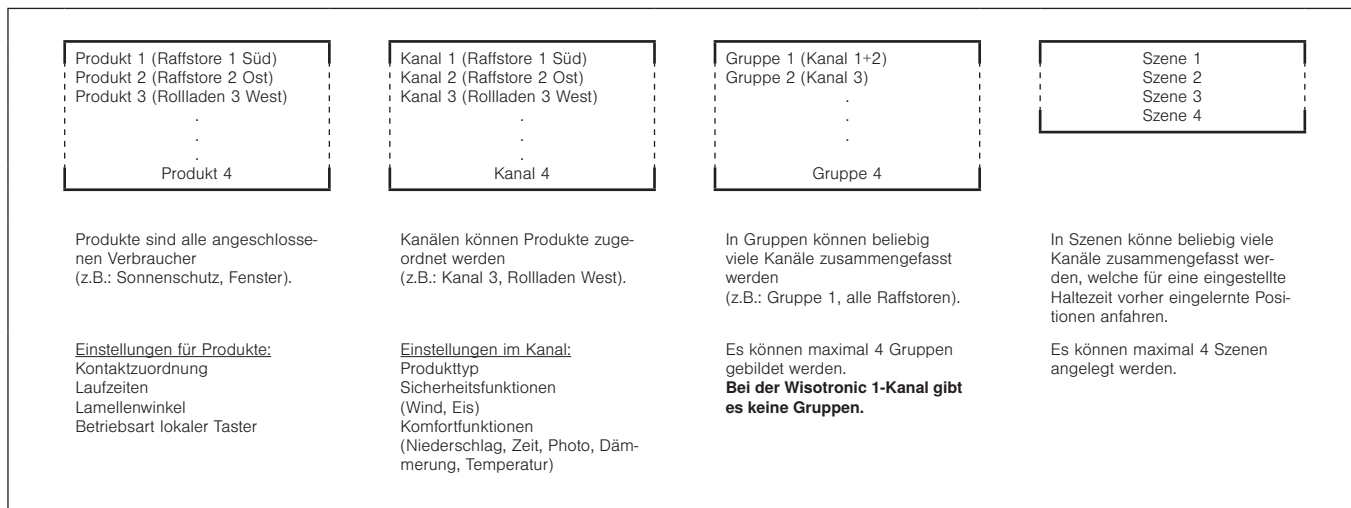


Abb. 3 Eigenschaften von Produkten, Kanälen, Gruppen und Szenen

## 3.3.1 Kanäle, Fassaden und Produkte

Weil bezüglich der Bezeichnung "Fassade" im Bereich Sonnenschutzsteuerungen teilweise schon Missverständnisse aufgetreten sind, soll dieser Punkt hier näher betrachtet werden:

Die Wisotronic verfügt je nach Modell über 1,2,3 oder 4 Kanäle. Jeder Kanal kann hierbei entweder ein einzelnes Produkt (z.B. eine Markise), oder mehrere typgleiche Produkte (z.B. Rollläden) ansteuern.



Zum Ansteuern mehrerer Produkte über einen einzelnen Kanal der Wisotronic sind unter Umständen zusätzliche Komponenten (z.B. Motorsteuereinheiten) erforderlich.

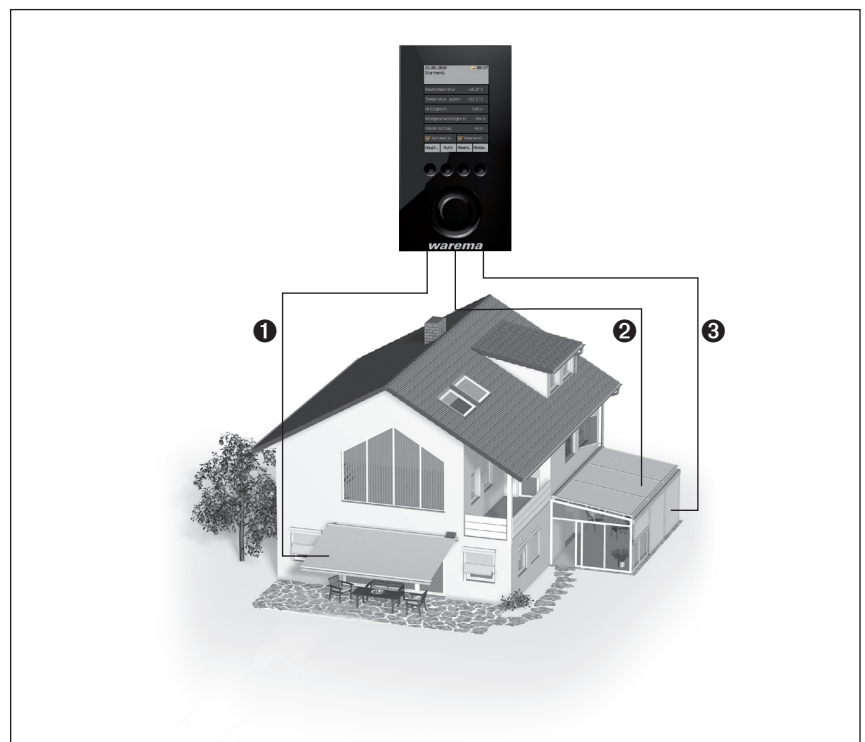


Abb. 4 Beispiel: Kanäle der Wisotronic

**Beispiel** Im oben dargestellten Beispiel steuert Kanal ① die Markise an Fassade 1, Kanal ② die Wintergarten-Markisen an Fassade 2 und Kanal ③ die Raffstoren des Wintergartens an Fassade 2. Daran wird deutlich, dass in diesem Beispiel nicht nach Gebäudefassaden unterschieden werden kann, vielmehr sind hier die einzelnen Kanäle gemeint.

**Beispiel** Ein anderes Beispiel: Die Wisotronic steuert mit Kanal 1 alle Rollläden auf der Westfassade, mit Kanal 2 alle Rollläden auf der Südfassade, mit Kanal 3 alle Rollläden auf der Ostfassade. Da hier fassadenweise getrennt gesteuert wird, könnte in diesem Beispiel statt "Kanal" auch der Begriff "Fassade" verwendet werden.



Wir verwenden in dieser Anleitung nur den Begriff "Kanal".

Die Wisotronic steuert Produkte immer über logische Kanäle an. Folgende Produkttypen sind derzeit mit der Wisotronic ansteuerbar:

- ▶ Gelenkarm-Markise
- ▶ Wintergarten-Markise
- ▶ Raffstore
- ▶ Rollladen
- ▶ Faltstore
- ▶ Jalousie
- ▶ Fenster
- ▶ Rollo innen
- ▶ Senkrecht-Markise
- ▶ Fassaden-Markise
- ▶ Fallarm-Markise
- ▶ Markisolette
- ▶ Störmeldekontakt

Ein Produkt wird direkt an die Ausgänge eines Schaltaktors der Wisotronic angeschlossen. Es benötigt ein oder zwei Schaltausgänge, beispielsweise benötigen Sonnenschutzprodukte zwei Schaltausgänge zum Hoch- und Tieffahren.

### 3.3.2 Gruppen

Wenn Sie mehrere Kanäle gemeinsam ansteuern wollen, können diese zu einer Gruppe zusammengefasst werden. Dann können Sie z.B. die Wintergarten-Markise und den Raffstore eines Wintergartens gemeinsam hoch- oder tieffahren.



Die Gruppe "erbt" die Produkteigenschaften des **ersten** zugewiesenen Kanals, wenn dies z.B. ein Rollladen ist, entspricht das Bedienverhalten der Gruppe dem eines Rollladens, auch wenn sich als weitere Kanäle noch Lamellenprodukte oder Fenster in dieser Gruppe befinden.

Natürlich können auch Kanäle mit gleichartigen Produkten zu einer Gruppe zusammengefasst werden. Wenn Sie etwa für die Rollladen jedes Zimmers einen Kanal angelegt haben, dann können alle Rollladen des Gebäudes zu einer Gruppe zusammengefasst und gemeinsam gefahren werden.

Es können maximal 4 Gruppen angelegt werden.



Diese Funktion ist bei der Wisotronic 1-Kanal nicht verfügbar, da diese nicht über mehrere Kanäle verfügt.

### 3.3.3 Szenen

In einer Szene kann ein Szenario (z.B. "Rollladen TIEF, Gelenkarm-Markise HOCH, Fenster ZU" beim Verlassen der Wohnung) abgespeichert ("gelernt") und zu einem späteren Zeitpunkt wieder aufgerufen werden.

Hierzu werden der Szene ein oder mehrere Kanäle zugeordnet und die Positionen und Zustände wie gewünscht eingestellt. Nach dem Speichern der Szene kann dieses Szenario jederzeit durch Anwählen der Szene wieder aufgerufen werden.

Es können maximal 4 Szenen angelegt werden.



## 4 Montage



### **VORSICHT**

**Es sind Gefahrenzustände und Funktionsstörungen möglich! Die Steuerung und deren Zusatzkomponenten dürfen nur im eingebauten Zustand bzw. an den vorgegebenen Montageorten betrieben werden!**

**Wenn dies nicht beachtet wird, dann sind Funktionsstörungen oder Gefahrenzustände an der Anlage möglich! In jedem Fall erlischt dann jeglicher Garantie- bzw. Gewährleistungsanspruch!**

### 4.1 Lieferumfang

Im Wisotronic-Paket befinden sich die folgenden Teile:

- ▶ Bediengerät
- ▶ Bodenplatte mit Versorgungsteil
- ▶ Unterputzdose incl. 4 Senkkopfschrauben
- ▶ Wisotronic Installationsanleitung (dieses Dokument)
- ▶ Wisotronic Bedienungsanleitung (Art.-Nr. 890423)
- ▶ Anschlusspläne (Art.-Nr. 816345)

### 4.2 Optionen

#### 4.2.1 Wetterstation multisense

Zum Betrieb der vielfältigen Automaten ist die Erfassung von Wetterinformationen erforderlich. Hierzu sind geeignete Messwertgeber erforderlich. Die Wetterstation multisense wurde speziell für den Einsatz mit der Wisotronic entwickelt - alle wichtigen Informationen werden mit einem Gerät erfasst.

Wenn Sie die Wisotronic ohne Wetterstation erworben haben, kann diese auch nachträglich durch die Wetterstation multisense erweitert werden.

#### 4.2.2 weitere Optionen

Die Wisotronic kann EWFS Funksignale empfangen. Mit den optional erhältlichen WAREMA EWFS Sendern können Sie die an die Wisotronic angeschlossenen Sonnenschutzprodukte fernbedienen:

- ▶ EWFS Handsender 1-Kanal oder EWFS Handsender 8-Kanal
- ▶ EWFS Wandsender 1-Kanal oder EWFS Wandsender 8-Kanal



## VORSICHT

Am Verbindungsstecker der Bodenplatte befindet sich im Auslieferungszustand ein blauer Transportschutz. Lassen Sie diesen auch während der Montage noch auf der Bodenplatte, damit keine Kontakte verbogen werden. Nehmen Sie erst unmittelbar vor dem Aufstecken des Bediengeräts den Transportschutz ab.



Abb. 5 Bodenplatte mit Transportschutz

## 4.3 Vorgehensweise

Arbeiten Sie die nachfolgenden Punkte in der angegebenen Reihenfolge ab:

- Legen Sie zunächst fest, an welchen Stellen die einzelnen Komponenten montiert werden sollen. Verwenden Sie dazu die Angaben in diesem Kapitel und in den Datenblättern der Messwertgeber.
- Verwenden Sie keine Leitungen mit größeren Querschnitten als angegeben!
- Ermitteln Sie, welche Leitungen zum Anschluss der Komponenten untereinander erforderlich sind. Verwenden Sie dazu das *Kapitel 5 auf Seite 25*.
- Verlegen Sie die erforderlichen Leitungen. Zum Verlegen der Motorleitungen verwenden Sie am besten Leitungsrohre.



### **WARNUNG**

**Elektrische Betriebsmittel sind leicht zugänglich zu montieren (VDE 0100)!**

- Montieren und verdrahten Sie die einzelnen Komponenten.
- Prüfen Sie die Verdrahtung, bevor Sie die Versorgungsspannung der Steuerung einschalten!
- Führen Sie dann die Inbetriebnahme durch. Erst danach ist die Steuerung einsatzbereit. Die erforderlichen Schritte zur Inbetriebnahme sind in dieser Anleitung ausführlich erklärt.
- Überprüfen Sie die richtige Laufrichtung des Sonnenschutzprodukts durch Betätigen der Tasten HOCH und TIEF an der Steuerung.
- Überprüfen Sie die angeschlossenen Messwertgeber auf richtige Funktion.
  - ▶ Überprüfen Sie im Startmenü die Messwertanzeige von Temperatur und Helligkeit auf plausible Werte.
  - ▶ Prüfen Sie, ob sich nach Drehen des Flügelrades die Windgeschwindigkeitsanzeige ändert.
  - ▶ Prüfen Sie, ob Niederschlag erkannt wird (Sensorfläche mit Wasser benetzen).
- Passen Sie anschließend die Verhaltensweise der Anlage an die Umgebungsbedingungen und die speziellen Anforderungen an. Verwenden Sie hierzu ebenfalls die Bedienungsanleitung. In *Kapitel 10 ab Seite 83* der vorliegenden Anleitung finden Sie eine Tabelle mit allen verfügbaren Einstellschritten (Parametern), deren Grenzwerten und den Werkseinstellungen.
- Falls Sie Werkseinstellungen geändert haben, tragen Sie zur Protokollierung die neuen Werte der Anlage nach Abschluss aller Arbeiten in die Tabelle ein.

## 4.4 Bediengerät montieren

Die Wisotronic 1-Kanal ist zum Einbau in eine Unterputzdose (②) vorgesehen, ein Aufputzgehäuse (①) und eine Hohlwanddose (③) sind ebenfalls erhältlich. Das Gerät ist an einer trockenen und gut zugänglichen Stelle zu montieren.

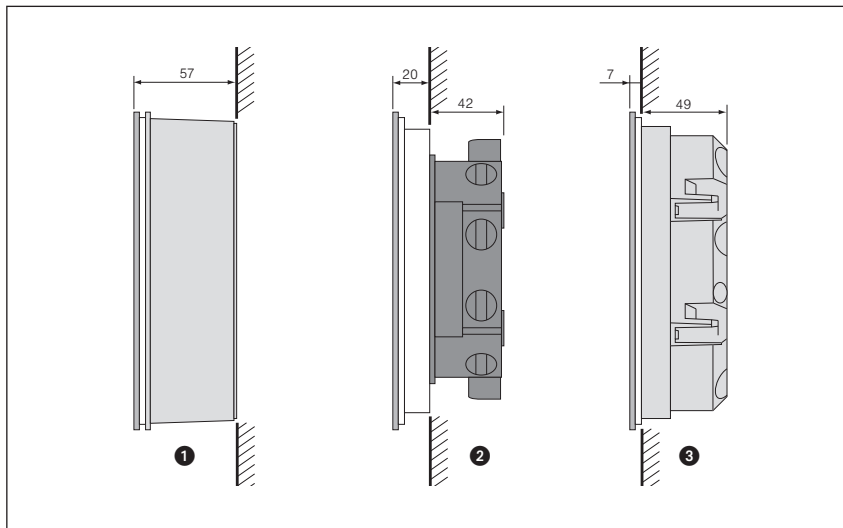


Abb. 6 Montagemöglichkeiten



### WARNUNG

Das Gerät ist ausschließlich für den Betrieb in Innenräumen geeignet.

- ▶ Beachten Sie bei der Montagehöhe, dass das Display bequem abzulesen ist (Empfehlung: Unterkante des Gerätes ca. 1,45 m über Oberkante Fußboden).
- ▶ Im Bediengerät selbst ist ein Temperatursensor integriert. Montieren Sie das Bediengerät daher nicht dort, wo eine Beeinflussung durch Wärmequellen zu erwarten ist (Sonneneinstrahlung, Heizkörper, Außenwand), sie vermeiden dadurch Fehlmessungen!
- ▶ Das Bediengerät verfügt über einen EWFS Funkempfänger. Die Reichweite von Funksteuerungen wird durch die gesetzlichen Bestimmungen für Funkanlagen und durch bauliche Gegebenheiten begrenzt. Bei der Projektierung muss auf einen ausreichenden Funkempfang geachtet werden. Dies gilt insbesondere dann, wenn Sender und Empfänger räumlich voneinander getrennt sind und das Funksignal durch Wände und Decken dringen muss. Die Steuerung sollte nicht in direkter Nähe metallischer Flächen (Stahlträger, Brandschutztüre) installiert werden.
- Prüfen Sie deshalb vor der endgültigen Montage die Funktion des Empfängers.



Starke lokale Sendeanlagen (z. B. Babyphon oder Nachbarsender), deren Sendefrequenzen mit der Sendefrequenz der Steuerung identisch sind, können den Empfang stören.

## 4.4.1 Unterputz-Montage

Wird die Wisotronic in eine Unterputzdose montiert, ragt das Bediengerät ca. 21 mm aus der Montagefläche.

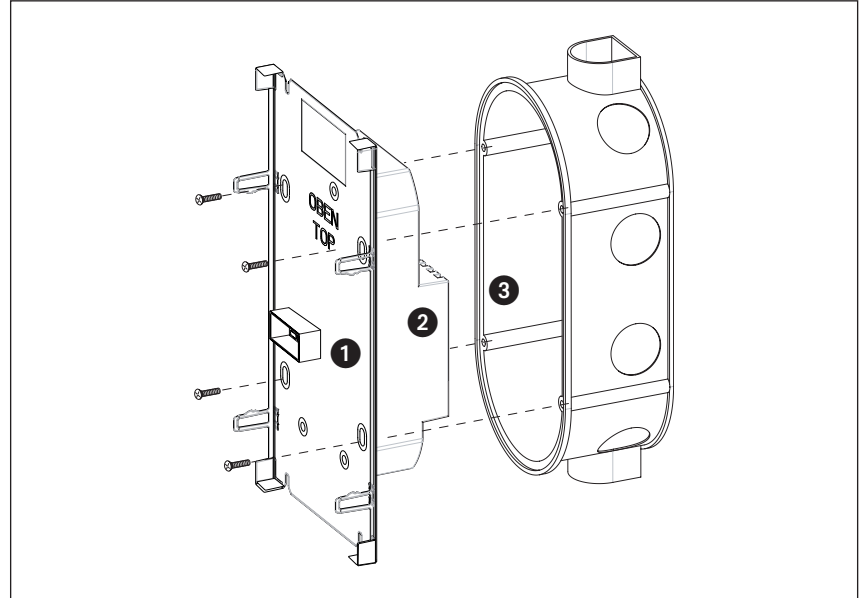


Abb. 7 Einbau in UP-Dose

- ❶ Bodenplatte
- ❷ Versorgungsteil
- ❸ Unterputzdose

Nach Anschluss der Leitungen wird das Gerät mit den beiliegenden Senkkopfschrauben befestigt.



Die Schrauben nicht zu fest anziehen, da sonst eine Beschädigung der Bodenplatte möglich ist! Beachten Sie, dass beim Einbau keine Anschlussleitungen eingeklemmt werden.

Nach dem Einbau in die UP-Dose sollte die Bodenplatte des Versorgungsteils plan an der Wand anliegen, ansonsten kann das Bedienteil evtl. nicht korrekt einrasten. Die Unterputzdose sollte deshalb möglichst senkrecht eingeputzt werden.

## 4.4.2 Aufputz-Montage

Wenn es die Einbausituation erfordert, kann die Wisotronic auch Aufputz montiert werden. Hierzu ist ein Aufputzgehäuse in den Farben schwarz oder weiß erhältlich.

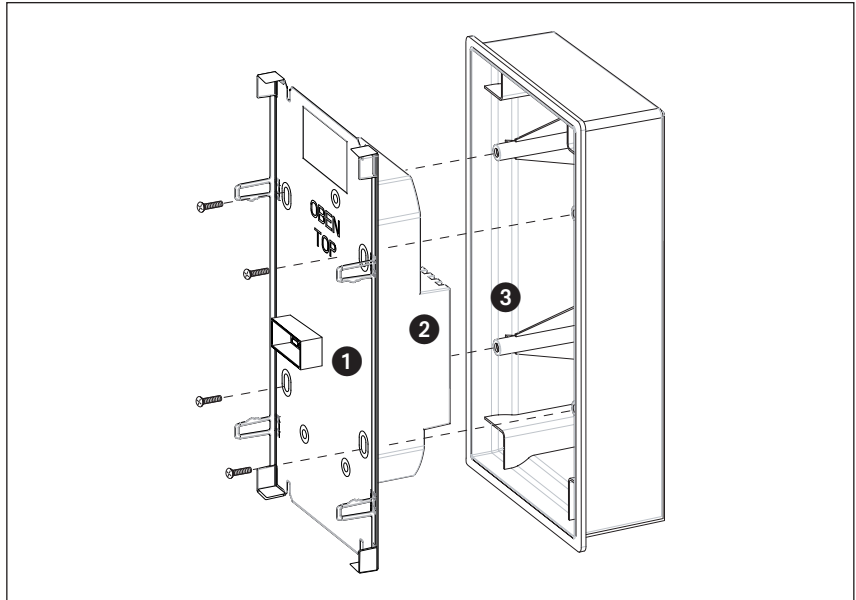


Abb. 8 Einbau in AP-Gehäuse

- ❶ Bodenplatte
- ❷ Versorgungsteil
- ❸ Aufputzgehäuse

Nach Anschluss der Leitungen wird das Gerät mit den beiliegenden Senkkopfschrauben befestigt.



Die Schrauben nicht zu fest anziehen, da sonst eine Beschädigung der Bodenplatte möglich ist! Beachten Sie, dass beim Einbau keine Anschlussleitungen eingeklemmt werden.

## 4.4.3 Montage in Hohlwanddose

Alternativ ist eine spezielle Hohlwanddose (Art.-Nr. 1002 837) erhältlich. In der Hohlwanddose kann die Wisotronic fast flächenbündig montiert werden, das Bediengerät ragt ca. 7 mm aus der Montagefläche.

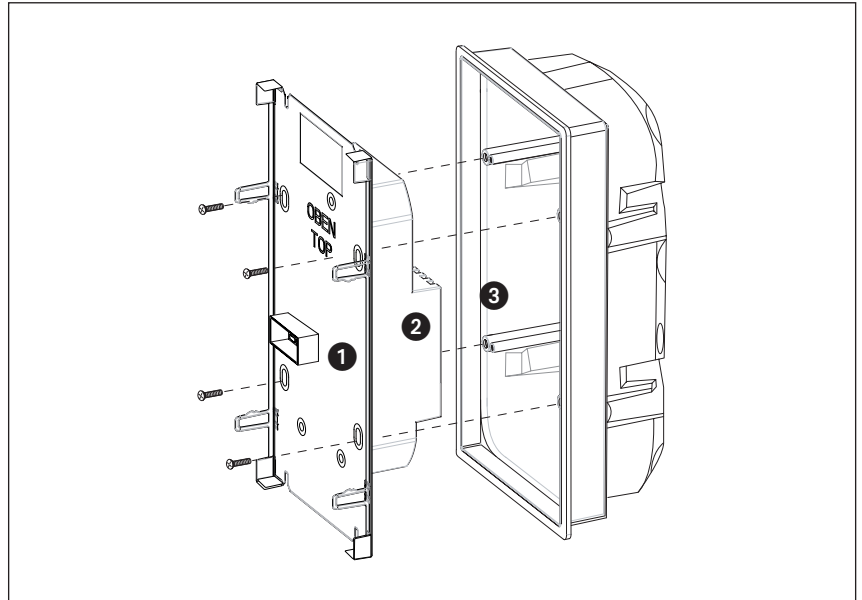


Abb. 9 Einbau in AP-Gehäuse

Nach Anschluss der Leitungen wird das Gerät mit den beiliegenden Senkkopfschrauben befestigt.



Die Schrauben nicht zu fest anziehen, da sonst eine Beschädigung der Bodenplatte möglich ist! Beachten Sie, dass beim Einbau keine Anschlussleitungen eingeklemmt werden.

## 4.4.4 Bediengerät aufstecken



### **VORSICHT**

Schalten Sie immer die Betriebsspannung ab, bevor Sie das Bediengerät aufstecken oder abnehmen. Das Verbinden oder Abziehen der Steckverbindungen im laufenden Betrieb kann das Gerät beschädigen!

- Nehmen Sie den blauen Transportschutz von der Bodenplatte ab.
- Stecken Sie das Bediengerät gerade auf die Bodenplatte auf. Verkanten Sie das Bediengerät hierbei nicht, sonst kann die Steckverbindung zwischen Bediengerät und Bodenplatte beschädigt werden oder es können Kurzschlüsse entstehen.
- ▶ Jetzt ist das Bediengerät sicher an der Wand befestigt.
- Machen Sie sich zunächst mit der Wisotronic und der Vorgehensweise bei der Inbetriebnahme vertraut. Die erforderlichen Informationen hierzu finden Sie in *Kapitel 6 ab Seite 32*.
- Nehmen Sie dann die Wisotronic wie in *Kapitel 7 auf Seite 36* beschrieben in Betrieb.



## 5 Anschluss

Beachten Sie beim Anschließen der Wisotronic alle nachfolgenden Informationen. Schließen Sie die Wisotronic und zugehörige Komponenten ausschließlich wie abgebildet an.

### 5.1 Anschlusshinweise



#### WARNUNG

Die elektrische Installation (Montage) / Demontage muss nach VDE 0100 bzw. den gesetzlichen Vorschriften und Normen des jeweiligen Landes durch eine zugelassene Elektrofachkraft erfolgen. Diese hat die beigefügten Montagehinweise der mitgelieferten Elektrogeräte zu beachten.



#### WARNUNG

In der festverlegten Installation ist eine vorgeschaltete Trennvorrichtung vorzusehen, um die Wisotronic von der Versorgungsspannung trennen zu können (Schalter nach EN 60335-1, Abschnitt 25.2, z.B. Sicherungsautomat). Eventuell zugehörige Motorsteuereinheiten (MSE) und ihre Verbraucher dürfen nicht über diesen Sicherungsautomaten mit abgesichert werden.



#### GEFAHR

Vor dem Öffnen der Gehäuse müssen die Komponenten von der Netzspannung getrennt werden!

- ▶ Bei Anschluss der Netzanschlussleitung ist die EN 60335-1 anzuwenden (Leitungsquerschnitt, Ausführung der Leitung, zusätzliche Sicherung gegen Lockern, Zugentlastung, Aderendhülsen, bei Litzleiter, Leitungsschutzschalter).
- ▶ Für die Einhaltung der EVU- bzw. der VDE-Vorschriften sind nach VDE 0022 der Betreiber und der Errichter selbst verantwortlich!
- ▶ Die im Leitungsschema angegebenen Leitungen sind für Kupfer ausgelegte Mindestquerschnitte, ohne Berücksichtigung der Länge und der dadurch bedingten Spannungsabfälle.
- ▶ Wenn Leitungen im Freien verlegt werden, dann müssen die einschlägigen VDE-Bestimmungen beachtet werden. Des Weiteren müssen die Leitungen für den Einsatz im Freien geeignet sein. Der Abstand zu Starkstromleitungen muss mindestens 20 cm betragen, die parallele Verlegung zu netzspannungsführenden Leitungen muss vermieden werden! Die Isolationsspannung zwischen Schirm und Adern muss > 2,5 kV sein. Die Leitungen sollten an einem Stück verlegt werden.
- ▶ Für das Anziehen der Klemmen wird ein Schraubendreher Größe 0 benötigt. Akkuschauber dürfen nicht verwendet werden!



Standardmäßig werden für Taster-, Messwertgeber- und Netzwerkleitungen handelsübliche Schwachstromleitungen, z.B. JY(St)Y verwendet. Dies ist in der Regel hinsichtlich externer EMV-Einflüsse ausreichend, z.B. im Wohnbereich bei Leitungslängen bis 50 m. Optimalen Schutz vor externen EMV-Einflüssen bieten dagegen hochwertige Leitungen mit Schirmgeflecht (kein Folienschirm!) und eng verdrehten Adernpaaren. Je länger die Leitung, desto größer ist die Störanfälligkeit! Verlegen Sie daher nur hochwertige Leitungen!



## GEFAHR

Wird der Sonnenschutz zur Wartung, Reparatur, Reinigung o.ä. **TIEF** gefahren, so ist anschließend die gesamte Sonnenschutzanlage mittels der vorgeschalteten Trennvorrichtung außer Betrieb zu setzen.



## VORSICHT

Die durch die Wisotronic bereitgestellte externe 24 V Spannung ist ausschließlich für werkseigene Messwertgeber vorgesehen. Der Anschluss anderer Komponenten kann zu Fehlfunktionen, Funktionsausfällen oder zur Beschädigung der Geräte führen.

## 5.2 Anschlussklemmen

Die Wisotronic ist zum schnellen und sicheren Anschluss aller Leitungen mit Federkraftklemmen versehen.

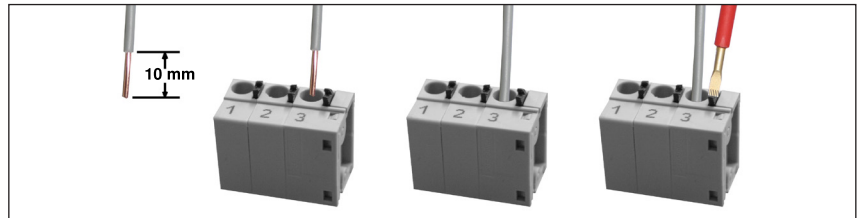


Abb. 10 Federkraftklemmen

Nach dem Abisolieren der Ader wird diese in die Klemme hineingedrückt **1**, bis die Isolierung der Ader in die Klemme eintaucht und der Leiter sicher in der Klemme gehalten wird **2**. Zum Lösen der Verbindung muss die entsprechende Entriegelungstaste mit einem Schraubendreher bis zum Anschlag eingedrückt und dann der Leiter aus der Klemme herausgezogen werden **3**.

## 5.3 Anschlusspläne

An der Rückseite der Wisotronic befinden sich die folgenden Anschlüsse:

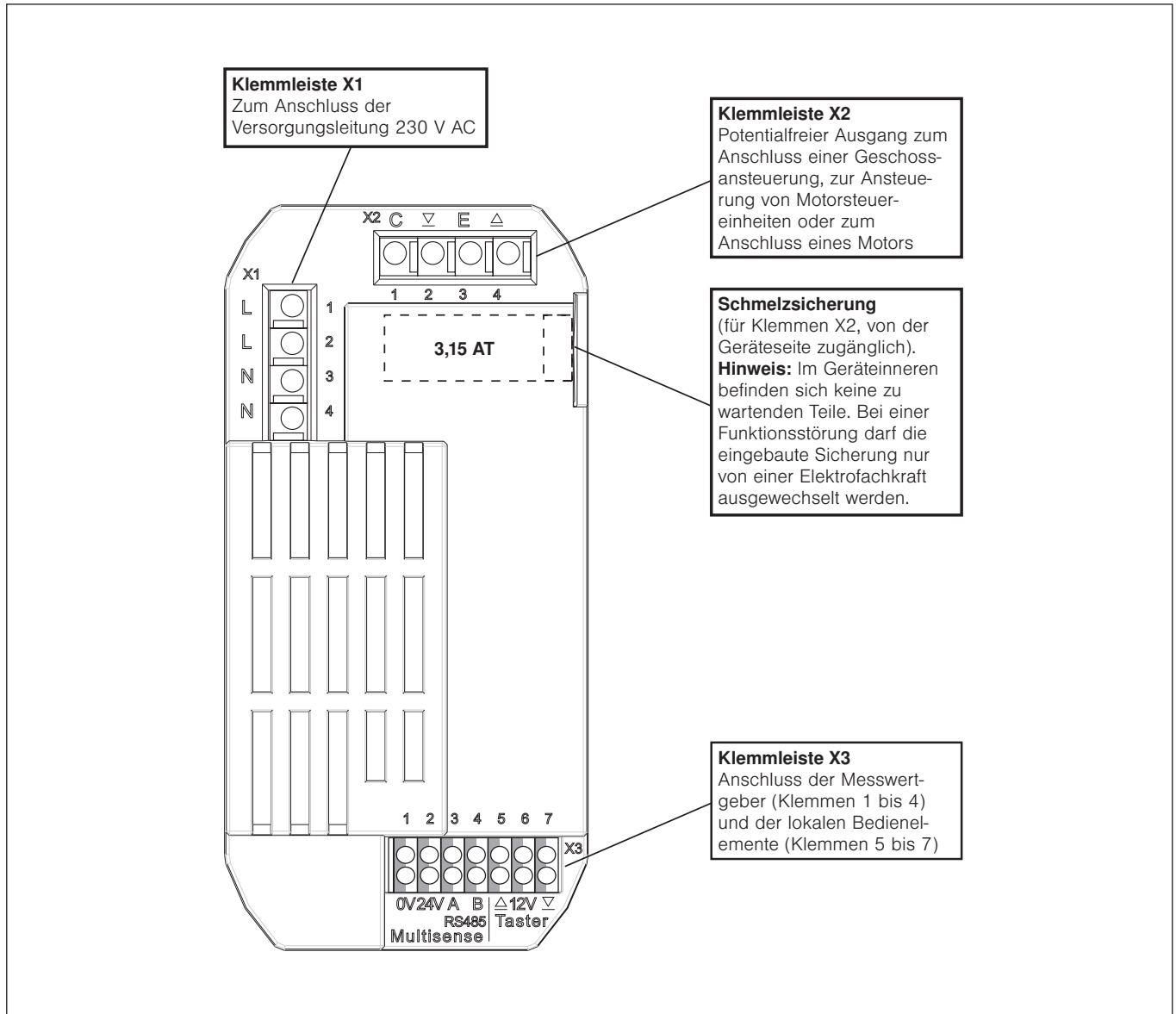


Abb. 11 Anschlüsse der Wisotronic 1-Kanal



### WARNUNG

Führen Sie die Leitungen für Antrieb und Spannungsversorgung von oben und die Leitungen für die Messwertgeber von unten in die Verteilerdose ein!

Leitungen, welche Netzspannung führen, müssen mit mindestens 8 mm Abstand zu den Messwertgeberleitungen verlegt werden.

Werden an die Klemmleiste X2 24 V-Steuerleitungen angeschlossen, müssen diese mit mindestens 8 mm Abstand zu den 230 V-Leitungen verlegt werden. Ansonsten sind die 24 V-Leitungen doppelt zu isolieren (z.B. mit Silikonschläuchen)!

## 5.3.1 Netz- und Steuerleitungen

Wenn Sie mit der Wisotronic mehrere Sonnenschutzprodukte ansteuern wollen, können Sie statt eines Sonnenschutzantriebs alternativ eine Geschossansteuerung oder Motorsteuereinheiten an die Klemmen X2 anschließen.

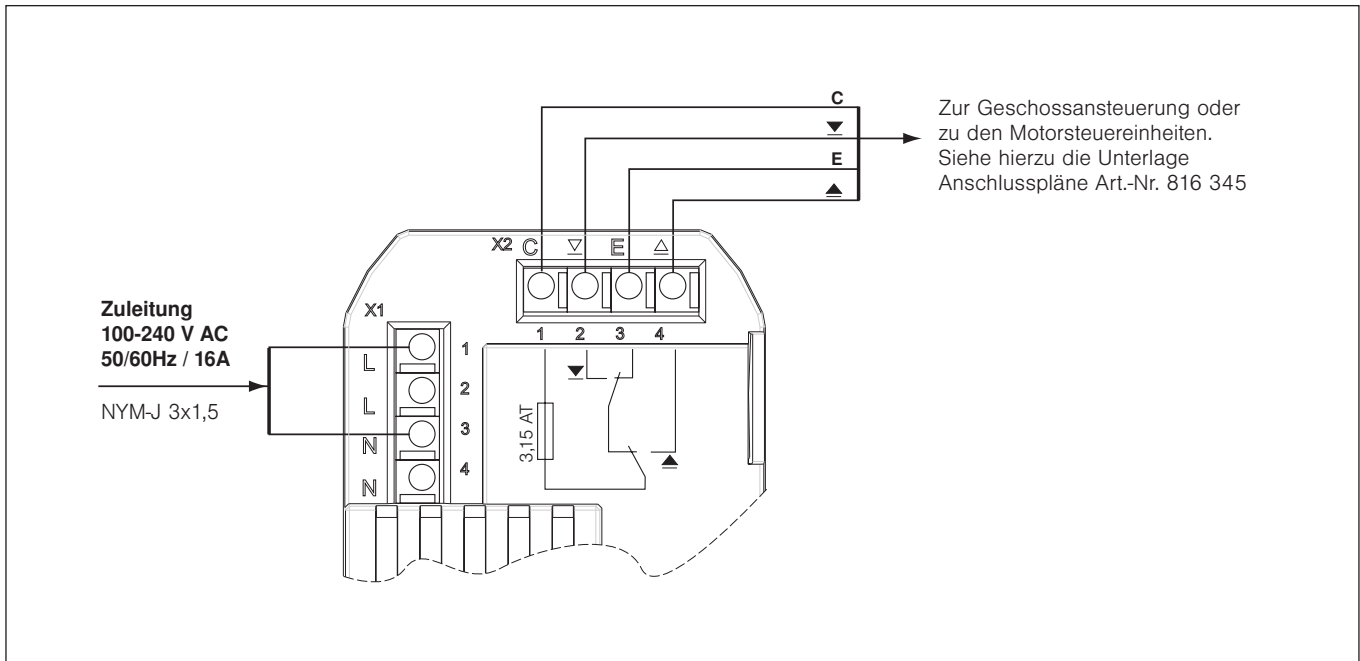


Abb. 12 Anschluss der Netz- und Steuerleitungen

Klemmleisten X1, X2	
Zulässiger Leiterquerschnitt	0,2 bis 1,5 mm <sup>2</sup> eindrätig
Abisolierlänge	10 mm



### WARNUNG

In der festverlegten Installation ist eine vorgeschaltete Trennvorrichtung vorzusehen, um die Wisotronic von der Versorgungsspannung trennen zu können (Schalter nach EN 60335-1, Abschnitt 25.2, z.B. Leitungsschutzschalter). Eventuell zugehörige Motorsteuereinheiten (MSE) und ihre Verbraucher dürfen nicht über diesen Leitungsschutzschalter mit abgesichert werden.

Werden an die Klemmleiste X2 24 V-Steuerleitungen angeschlossen, müssen diese mit mindestens 8 mm Abstand zu den 230 V-Leitungen verlegt werden. Ansonsten sind die 24 V-Leitungen doppelt zu isolieren (z.B. mit Silikonschläuchen)!

## 5.3.2 Sonnenschutzantrieb

Wenn Sie mit der Wisotronic mehrere Sonnenschutzprodukte ansteuern wollen, können Sie statt eines Sonnenschutzantriebs alternativ eine Geschossansteuerung oder Motorsteuereinheiten an die Klemmen X2 anschließen.

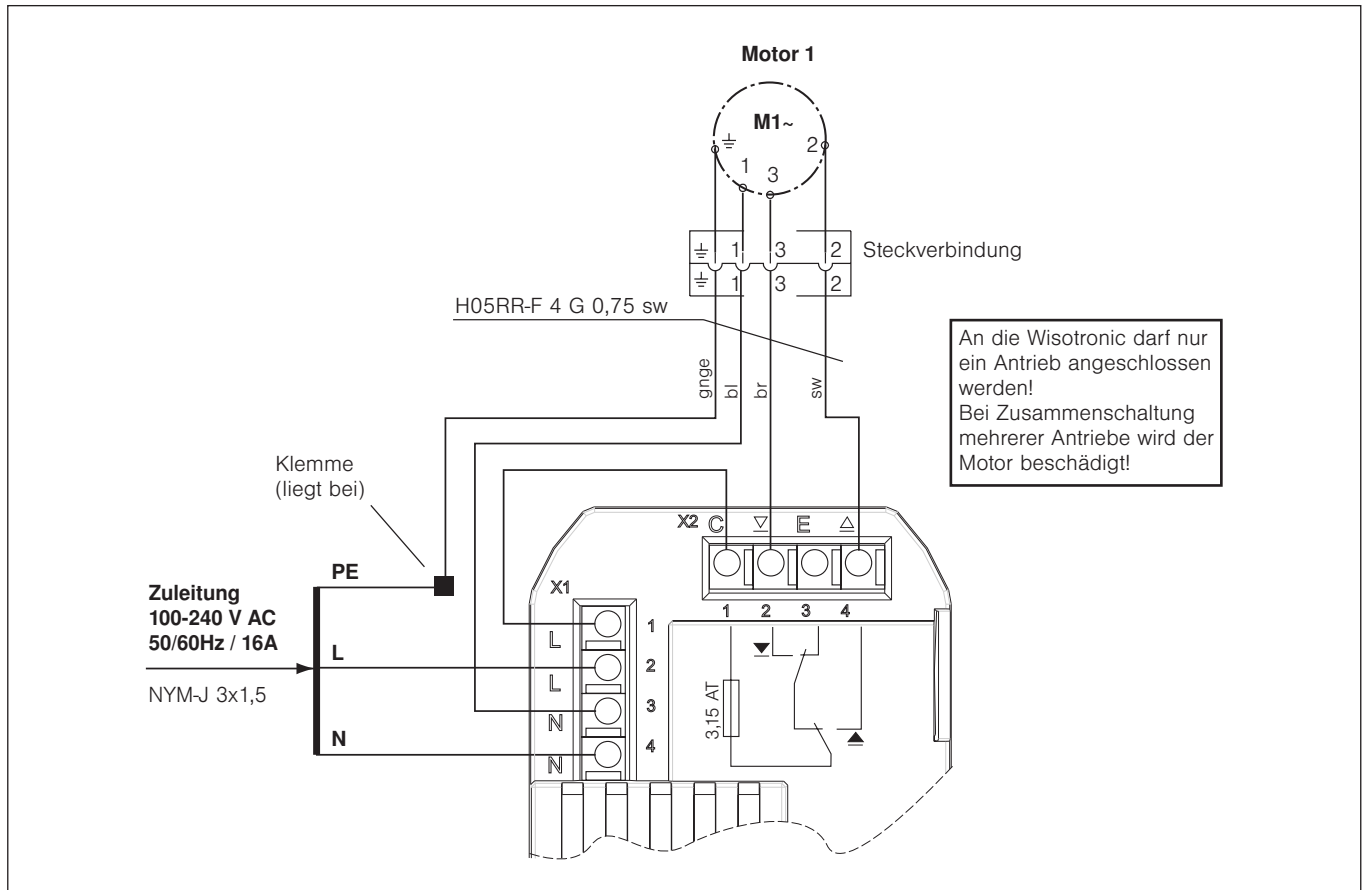


Abb. 13 Anschluss eines Sonnenschutzantriebs

Klemmleisten X1, X2	
Zulässiger Leiterquerschnitt	0,2 bis 1,5 mm <sup>2</sup> eindrätig
Abisolierlänge	10 mm



### WARNUNG

In der festverlegten Installation ist eine vorgeschaltete Trennvorrichtung vorzusehen, um die Wisotronic von der Versorgungsspannung trennen zu können (Schalter nach EN 60335-1, Abschnitt 25.2, z.B. Leitungsschutzschalter). Eventuell zugehörige Motorsteuereinheiten (MSE) und ihre Verbraucher dürfen nicht über diesen Leitungsschutzschalter mit abgesichert werden.

## 5.3.3 Messwertgeber

Die Wetterstation multisense liefert alle erforderlichen Wetterdaten, um die umfangreichen Automatikfunktionen der Wisotronic effizient einzusetzen. Zum Anschluss ist lediglich eine 4-adrige Leitung erforderlich.

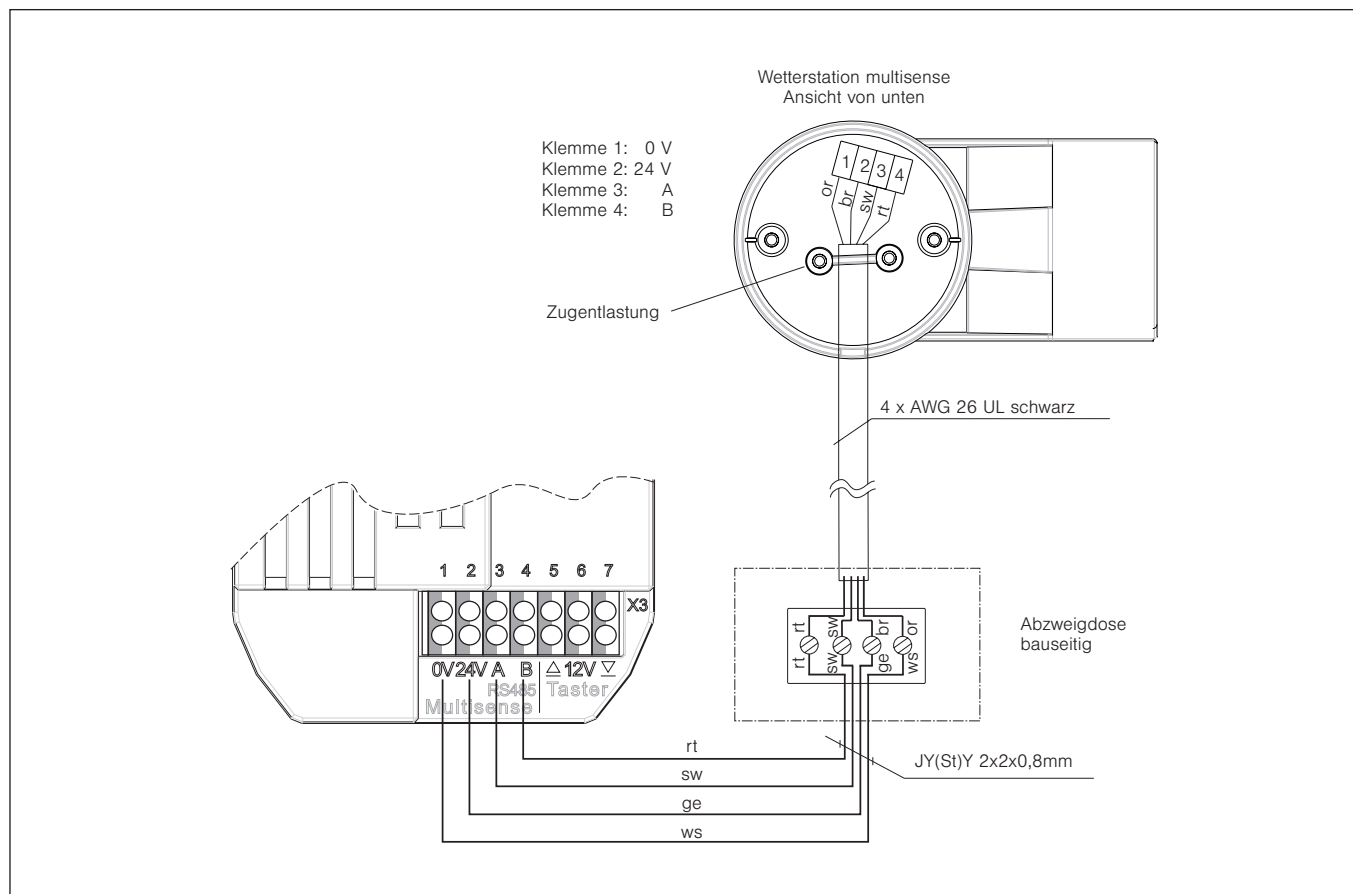


Abb. 14 Anschluss einer Wetterstation multisense

Klemmleiste X3 (Klemmen 1 bis 4)	
Zulässiger Leiterquerschnitt	0,12 bis 0,5 mm <sup>2</sup> eindrätig
Abisolierlänge	6,5 mm
maximale Leitungslänge	200 m

Verwenden Sie ausschließlich Leitungen vom Typ JY(St)Y 2x2x0,8 mm.

Die Wisotronic erkennt automatisch, ob und welche Messwertgeber angeschlossen sind.



### VORSICHT

Werden keine Messwertgeber angeschlossen, können Sie an der Steuerung nichts beschädigen, es wird dann lediglich die aktuelle Raumtemperatur angezeigt. Bedenken Sie jedoch, dass in diesem Fall die Sonnenschutzsteuerung nicht korrekt arbeiten kann und dadurch Ihr Sonnenschutz beschädigt werden könnte!



Je nach Montagesituation können Sie die Leitung vom Typ JY(St)Y auch direkt bis zur Wetterstation multisense verlegen. Hierbei muss aber auf eine durchgängig UV-geschützte Verlegung (z.B. in Leerrohr, Schlauch) geachtet werden. Montieren Sie die Leitung so, dass kein Wasser in die Geräte oder ins Gebäude eindringen kann.

## 5.3.4 Lokale Taster

Für die lokale Bedienung des angeschlossenen Sonnenschutzproduktes gibt es die lokalen Tastereingänge. Hier kann ein handelsüblicher Jalousietaster angeschlossen werden.

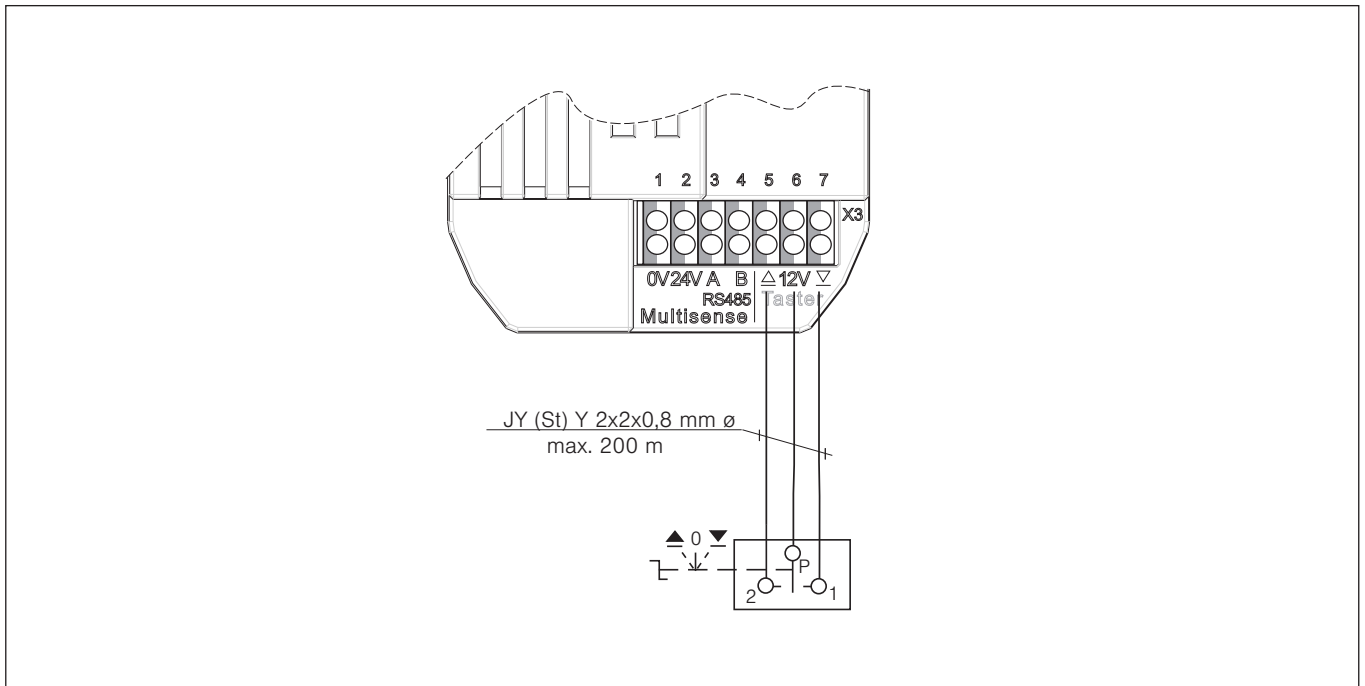


Abb. 15 Anschluss lokale Taster

Klemmleiste X3 (Klemmen 5 bis 7)	
Zulässiger Leiterquerschnitt	0,12 bis 0,5 mm <sup>2</sup> eindrätig
Abisolierlänge	6,5 mm
maximale Leitungslänge	200 m

## 6 Übersicht

Erste Menüebene  
↳ Zweite Menüebene  
↳ Dritte Menüebene  
↳ ...

In dieser Anleitung sind an allen wichtigen Stellen kleine Menüstrukturen abgebildet (siehe nebenstehendes Beispiel). Sie erleichtern Ihnen die Navigation zu den dort beschriebenen Funktionen, ohne dass Sie viel blättern müssen.

### 6.1 Startmenü

Wenn die Spannungsversorgung der Wisotronic eingeschaltet wurde und Sie Deutsch als Sprache ausgewählt haben, befinden Sie sich automatisch im Startmenü.

In der folgenden Grafik sehen Sie das Startmenü der Wisotronic:



Abb. 16 Startmenü der Wisotronic

#### Die Elemente des Startmenüs:

- ① Anzeige von Datum und Uhrzeit  
Die komplette **Kopfzeile** ist in allen Menüebenen sichtbar.
- ② Status-Anzeige  
Die Symbole werden nur angezeigt, wenn ein Status aktiv ist.
- ③ Anzeige der Menübezeichnung
- ④ Anzeige der aktuellen Wetterdaten
- ⑤ Anzeige, ob die Automaten aktiv sind
- ⑥ Anzeige, ob "Abwesend" aktiviert ist
- ⑦ Anzeige der Tastenfunktion im aktuellen Menü  
Die komplette **Fußzeile** ist in allen Menüebenen sichtbar.



Die **Kopfzeile** ist in allen Menüebenen sichtbar. Oben werden Datum und Uhrzeit eingeblendet (❶). Je nach Zustand der Wisotronic werden zwischen Datum und Uhrzeit verschiedene Symbole angezeigt (❷, Kapitel 6.1.1). Darunter wird angezeigt, in welchem Menü Sie sich befinden (❸).

Im **Anzeigefeld** darunter erscheinen die momentan gemessenen Wetterdaten der Messwertgeber (❹). Weiterhin sehen Sie, ob Sie die Automaten eingeschaltet haben (❺) und ob der Schalter "Abwesend" am Bediengerät gedrückt wurde (❻).

Die **Fußzeile** (❼) zeigt immer an, welche Funktion die vier darunter liegenden Tasten gerade haben. Im Startmenü sind den Tasten folgende Funktionen zugeordnet:

Die Funktionstaste [Haupt.] führt zum Hauptmenü, in dem auf Szenen, Kanäle und Gruppen zugegriffen werden kann. Mit der Taste [Auto] können Sie die Automaten der Wisotronic ein- und ausschalten. Die Taste [Abwes.] dient zum Aktivieren der Abwesend-Funktion. Die Funktionstaste [Messw.] führt zurück ins Menü Messwerte und Historien, wo Messwerte, Auslöser und Störungen sowie die Historien angezeigt werden. Historien sind grafische Darstellungen der zeitlichen Verläufe von Messwerten, die sehr komfortabel mit dem Cursor abgefahren werden können.

## 6.1.1 Statusanzeige

In der Kopfzeile zeigen Symbole die folgenden Zustände der Wisotronic an:



Daten in die Geräte laden erforderlich



Service-Modus



Störung aufgetreten. Störungsmeldungen werden im Störmeldemenü ([Startmenü] > [Messwerte] > [Störungen]) angezeigt.



Funktion "Urlaub" aktiv



Funktion "Abwesend" aktiv

In der folgenden Grafik sehen Sie das Startmenü der Wisotronic mit seinen Elementen im Service-Modus:

13.09.2010		🔑 10:38	
Startmenü			
Raumtemperatur		+18.0 °C	
Temperatur außen		+24.0 °C	
Helligkeit		90lx	
Windgeschwindigkeit		0 m/s	
Niederschlag		Nein	
<input checked="" type="checkbox"/> Automatik		<input type="checkbox"/> Abwesend	
Haupt.	Auto	Abwes.	Messw.

Abb. 17 Startmenü der Wisotronic (im Service-Modus)

### Für den Fachhändler:

Um in den Service-Modus zu gelangen:

- Mit der Taste [Hauptmenü] ins Hauptmenü wechseln.
- Im Hauptmenü die Taste [Einst.] drücken und im Menü [Einstellungen] die Zeile [Service] anwählen.
- Das Touch wheel drücken, durch zweimaliges Drücken der Taste [P/a/1] auf Zifferneingabe wechseln und im Menü [Service] das Passwort [5858] eingeben.

## 6.2 Typische Vorgehensweise für eine Inbetriebnahme

Die Wisotronic ermöglicht verschiedene Vorgehensweisen für eine Inbetriebnahme. Je nach Komplexität des Bauvorhabens kann die Inbetriebnahme erfolgen über:

- ▶ den Quickstart am Bediengerät

Er führt Sie in wenigen Schritten zu einem fertigen Projekt mit allen Grundeinstellungen. Bei den Einstellschritten können die wichtigsten Parameter eingesehen und verändert werden. Diese werden abschließend an die angeschlossenen Geräte (Messwertgeber und Aktoren) übertragen.

- ▶ manuelle Inbetriebnahme

Bei komplexen Bauvorhaben mit speziellen Wünschen und Einstellungen kann es sinnvoll sein, die Inbetriebnahme manuell vorzunehmen.

In dieser Reihenfolge gehen Sie dabei vor:

Kanal anlegen, Produkt anlegen, Daten in die Geräte laden, Komfort- und Sicherheitsfunktionen parametrieren.



Sie können auch per Quickstart in wenigen Schritten das Grundgerüst Ihres Projekts erstellen und anschließend weiter manuell auf Ihre Wünsche und Gegebenheiten anpassen.

Nachdem die Projektdaten in der Wisotronic gespeichert wurden, werden diese in den Aktor geladen.

**Dann ist das System betriebsbereit.**

## 7 Inbetriebnahme



### VORSICHT

Vor Inbetriebnahme der Anlage müssen alle Komponenten angeschlossen werden!

Die Wisotronic erkennt automatisch, ob und welche Messwertgeber angeschlossen sind. Erst wenn alle erforderlichen Messwertgeber angeschlossen sind, kann die Wisotronic Ihren Sonnenschutz optimal steuern und Messwerte anzeigen.

- Schlagen Sie vor der Inbetriebnahme in der zugehörigen Bedienungsanleitung nach, um die Steuerung optimal auf Ihre Bedürfnisse anpassen zu können! Sie finden dort eine komplette Übersicht über die Funktionen der Wisotronic.

In den einzelnen Menüs der manuellen Projektierung (siehe Kapitel 8 auf Seite 43) kann der erfahrene Anwender alle Parameter einzeln einstellen.

### 7.1 Projektierung mit Quickstart

Quickstart bietet dem Fachhändler Unterstützung beim Anlegen eines Projekts, wobei auf einfache Weise die grundlegenden Einstellungen getroffen werden können. Er beginnt immer mit einem neuen, leeren Projekt.

- Schalten Sie die Versorgungsspannung ein.
- ▶ Das WAREMA Logo erscheint während des Startvorgangs. Sobald die Wisotronic betriebsbereit ist erscheint das Menü Quickstart.

In wenigen Schritten können Sie das Gerät mit den wichtigsten Grundparametern in Betrieb nehmen.

01.01.2010	12:30
Quickstart	
Sprache	Deutsch
Uhrzeit	12:30
Datum	01.01.2010
Kanal 1 Kanaltyp	---
Laufzeit mm:ss	00:00
Zuordnung Photosensor	---
	Fertig



Die Wisotronic erkennt beim Einschalten der Versorgungsspannung automatisch die angeschlossenen Komponenten (z.B. Wetterstation).

## 7.1.1 Sprache

Zuerst stellen Sie die Bediensprache der Wisotronic ein. Ist bereits die gewünschte Sprache eingestellt, können Sie direkt mit der Eingabe von Datum und Uhrzeit fortfahren.

- Drücken Sie das Touch wheel, wenn Sie die Sprache ändern wollen.
- ▶ Die aktuelle Sprache ändert die Farbe:

01.01.2010		12:30	
Quickstart			
Sprache		Deutsch	
Uhrzeit		12:30	
Datum		01.01.2010	
Kanal 1 Kanaltyp		---	
Laufzeit mm:ss		00:00	
Zuordnung Photosensor		---	
		Stand.	Abbr.

Zur Zeit der Drucklegung dieser Anleitung sind die folgenden Sprachen als Bediensprachen implementiert:

- ▶ Deutsch
  - ▶ Englisch
  - ▶ Französisch
  - ▶ Spanisch
  - ▶ Italienisch
  - ▶ Norwegisch
- Um die Bediensprache einzustellen, schalten Sie zwischen den verfügbaren Sprachen um, indem Sie das Touch wheel drehen.
  - Drücken Sie das Touch wheel, um Ihre Auswahl zu bestätigen.



Wenn nach einer Unterbrechung die Spannungsversorgung wiederkehrt, erscheint im Display das Startmenü, die zuletzt eingestellte Sprache bleibt erhalten.

## 7.1.2 Uhrzeit

Stellen Sie die aktuelle Uhrzeit im 24-Stunden-Zeitformat ein:

- Wählen Sie die Zeile [Uhrzeit] aus und drücken Sie das Touch wheel.
- ▶ Die Anzeige der Stunden ändert ihre Farbe:



- Um die Stunden des Werts "Uhrzeit hh:mm" einzustellen, drehen Sie das Touch wheel. Ein Druck auf das Touch wheel springt zu den Minuten. Stellen Sie genauso die Minuten ein.
- Übernehmen Sie den Wert durch Drücken des Touch wheels.
- Die Funktionstaste [Stand.] setzt die Stunden auf 12, die Minuten auf 30 (Werkseinstellung).
- Durch Drücken der Funktionstaste [Abbr.] gelangen Sie ohne Änderung wieder ins Menü zurück.

## 7.1.3 Datum

In diesem Menü stellen Sie das Datum und die Uhrzeitfunktionen ein:

- Wählen Sie die Zeile [Datum] aus.
- ▶ Es erscheint folgende Anzeige im Display:

01.01.2010		🔔 12:30	
Quickstart			
Tag	1		
Monat	1		
Jahr	2010		
Wochentag	Montag		
Normalzeit / Sommerzeit	Normalzeit		
Normal/Sommerzeit automat.	<input checked="" type="checkbox"/>		
DCF77 verwenden	<input type="checkbox"/>		
Haupt.			Zurück

- Wählen Sie durch Drehen des Touch wheels die Zeile [Tag] aus und geben Sie den aktuellen Tag ein. Verfahren Sie ebenso mit Monat und Jahr.
- ▶ Der Wochentag wird aus dem eingegebenen Datum automatisch berechnet.
- Haben Sie die Menüzeile [Normalzeit / Sommerzeit] ausgewählt, stellt ein Drehschritt des Touch wheels nach links auf Normalzeit, ein Drehschritt nach rechts stellt auf Sommerzeit.
- Die Funktionen [Normal/Sommerzeit automatisch] und [DCF77 verwenden] können Sie durch Setzen oder Löschen des Häkchens ein- und ausschalten.



Das DCF-77 Zeitsignal steht nur zur Auswertung zur Verfügung, wenn Sie einen geeigneten Messwertgeber verwenden. Zur Zeit ist diese Funktion nicht verfügbar. Stellen Sie sicher, dass die Funktion "DCF77 verwenden" deaktiviert ist.

- ▶ Die Einstellungen für Datum und Uhrzeitfunktionen sind jetzt gesetzt.
- Durch Drücken der Funktionstaste [Zurück] gelangen Sie wieder ins Menü [Quickstart].

## 7.1.4 Kanal 1 Kanaltyp

Wählen Sie im nächsten Schritt den zum angeschlossenen Produkt passenden Kanaltyp aus.



Eine Übersicht der wählbaren Produkttypen und der zugehörigen Parameter finden Sie auch in den *Kapiteln 10.2 auf Seite 90 und 10.3 auf Seite 91*.

- Wählen Sie die Zeile [Kanal 1 Kanaltyp] aus und drücken Sie das Touch wheel.
- ▶ Die Anzeige rechts ändert ihre Farbe:

13.09.2010	10:38
Quickstart	
Sprache	Deutsch
Uhrzeit	10:44
Datum	13.09.2010
Kanal 1 Kanaltyp	---
Laufzeit mm:ss	00:00
Zuordnung Photosensor	---
	Fertig

- Drehen Sie das Touch wheel, bis das gewünschte Produkt angezeigt wird.
- Übernehmen Sie den Wert durch Drücken des Touch wheels.
- ▶ Die Grundeinstellungen für das gewählte Produkt (hier z.B. für einen Raffstore) und alle sinnvollen Automatik-Parameter werden automatisch gesetzt.

13.09.2010	10:38
Quickstart	
Sprache	Deutsch
Uhrzeit	11:01
Datum	13.09.2010
Kanal 1 Kanaltyp	Raffstore
Laufzeit mm:ss	02:30
Zuordnung Photosensor	Multisense 1 Photo 3
	Fertig

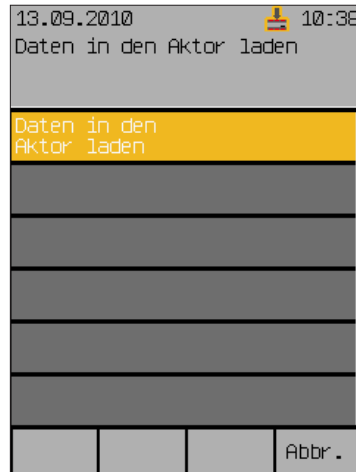
- Passen Sie die Einstellungen für [Laufzeit mm:ss] und [Zuordnung Photosensor] an, falls Sie abweichende Einstellungen benötigen.



## 7.1.5 Daten in den Aktor laden

Damit die Wisotronic korrekt funktioniert, müssen abschließend die Einstellungen in den Aktor übertragen werden.

- Drücken Sie die Taste [Fertig], wenn Sie alle Einstellungen im Menü Quickstart vorgenommen haben.
- ▶ Es erscheint folgendes Menü:



- ▶ Zunächst erscheint [Bitte warten...], dann die Meldung [Schreibe Aktor].

Wenn alle Daten geladen sind, erscheint das Hauptmenü.

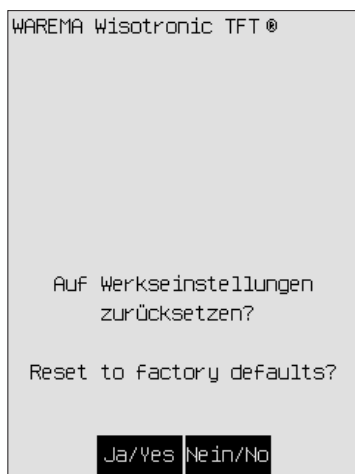


**Die Wisotronic ist betriebsbereit.**

## 7.1.6 Werksreset

Falls Sie nach Abschluss des Quickstarts durch das Drücken der Taste [Fertig] Änderungswünsche haben oder Ihnen bei der Projektierung mit dem Menü Quickstart ein Fehler unterlaufen ist, können Sie durch einen Werksreset wieder an den Anfang des Menüs Quickstart gelangen.

- Schalten Sie das Gerät spannungsfrei.
- Schalten Sie die Versorgungsspannung anschließend wieder ein.
- ▶ Warten Sie, bis das WAREMA Logo während des Startvorgangs erscheint.
- Halten Sie nun sofort alle vier Tasten der Wisotronic gleichzeitig kurz gedrückt.
- ▶ Es erscheint folgendes Menü mit der Frage [Auf Werkseinstellungen zurücksetzen? Reset to factory defaults?]:



- Bestätigen Sie mit der Taste [Ja/Yes] die Rücksetzung des Geräts auf die Werkseinstellungen.
- ▶ Es erscheint erneut das WAREMA Logo sowie der Bildschirm [ >> setting factory defaults]. Nach ca. 30 sek. befinden Sie sich wieder im Menü Quickstart.



**Die Wisotronic ist nun auf die Werkseinstellungen zurückgesetzt und bereit für eine erneute Projektierung. Folgen Sie wieder dem Menü Quickstart, wie in Kap. 7.1 auf Seite 36 ff beschrieben.**

## 8 Manuelle Inbetriebnahme

### 8.1 Systemeinstellungen vornehmen

- Die Taste [Einst.] drücken und im Fenster [Einstellungen] das Menü [Service] wählen.
- Das Touch wheel drücken und das Passwort [5858] (oder Ihr individuell gewähltes) eingeben.
- Das Touch wheel drücken und das Menü [Projektierung] wählen.

Im Menü [System] der Projektierung können verschiedene Systemeinstellungen vorgenommen werden:

#### 8.1.1 Datum und Uhrzeit

- Hauptmenü
  - ↳ Einstellungen
    - ↳ Service
      - ↳ Projektierung
        - ↳ System
          - ↳ Datum / Uhrzeit

In diesem Fenster können alle Parameter des Datums und der Uhrzeit eingegeben werden:

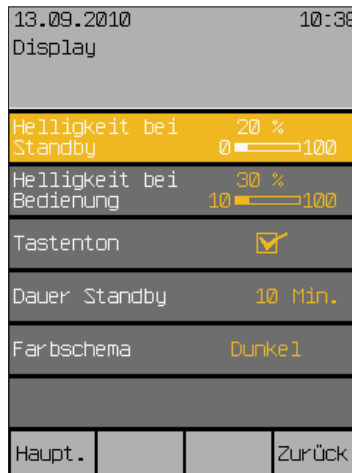
13.09.2010		10:38
Datum/Uhrzeit		
Uhrzeit hh:mm	15:48	
Tag	13	
Monat	9	
Jahr	2010	
Wochentag	Montag	
Normalzeit / Sommerzeit	Sommerzeit	
Normal/Sommer- zeit automat.	<input checked="" type="checkbox"/>	
DCF77 verwenden	<input type="checkbox"/>	
Haupt.		Zurück

Die Abfolge der Bedienschritte ist jeweils gleich:

- Durch Drehen des Touch wheels gewünschten Parameter anwählen,
- Durch Drücken des Touch wheels die Bearbeitung des Parameters starten (Parameterwert wechselt die Farbe)
- Drehen des Touch wheels verändert den Wert, Drücken wechselt die Dezimalstelle oder beendet die Eingabe (farbige Hervorhebung erlischt).
- Taste [Zurück] drücken, um wieder ins Menü [System] zu gelangen

## 8.1.2 Displayeinstellungen

Hauptmenü  
↳ Einstellungen  
↳ Service  
↳ Projektierung  
↳ System  
↳ Display



Durch Drücken des Touch wheels Helligkeit im Standby auswählen, Drehen verändert den Wert zwischen 10% und 100 %. Wenn Sie die Einstellung kleiner als 10% wählen (es wird AUS angezeigt), wird das Display später ganz dunkel, wenn Standby aktiv ist. Jederzeit können Sie mit der [Stand.]-Taste auf den voreingestellten Wert rückstellen.

- In gleicher Weise die Helligkeit bei Bedienung regeln.
- Tastenton: Der Tastenton der vier Sensortasten (ein leiser Klick) kann hier ein- und ausgeschaltet werden.
- Dauer des Standby-Modus: Die Zeit kann im Bereich von 1 bis 240 min frei eingestellt werden.

Mit [Farbschema] können Sie die Farben der Displayanzeige wechseln. Es stehen die Farbschemata Dunkel und Hell zur Verfügung.

- Die Taste [zurück] drücken, um wieder ins Menü [System] zu gelangen.

## 8.1.2.1 Displayverhalten der Wisotronic

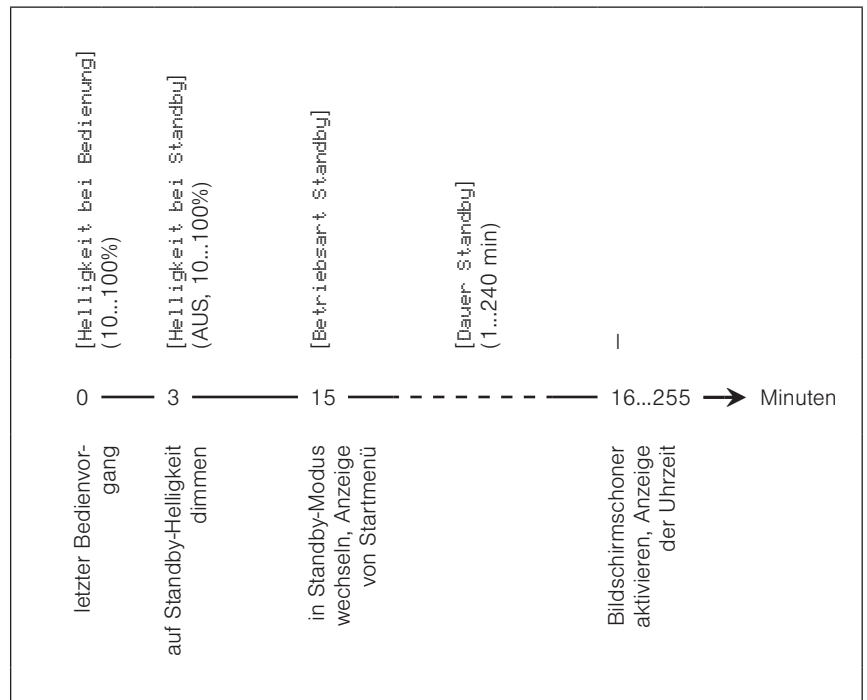


Abb. 18 Displayverhalten

## 8.1.3 Messwerte Startmenü

- Startmenü
  - ↳ Hauptmenü
    - ↳ Einstellungen
      - ↳ System
        - ↳ Messwerte Startmenü

In diesem Menü können Sie festlegen, welche Messwerte im Startmenü angezeigt werden. Sie können wählen, welche Messwertgeber hierfür ausgewertet werden sollen.

Als Standard werden im Startmenü die Messwerte der Wetterstation multisense angezeigt. Wenn Sie keine anderen Messwertgeber installiert haben, können Sie den Punkt überspringen.



Dieses Menü steht auch dem Anwender zur Verfügung. Sie erreichen es deshalb nur direkt vom öffentlichen Menü [System] aus.

- Drücken Sie im Hauptmenü die Funktionstaste [Einst.] und gehen Sie dann in das Menü [System] > [Messwerte Startmenü].
- ▶ Es erscheint folgendes Menü:

13.09.2010		10:38	
Messwerte Startmenü			
Temperatur außen	Multisense 1	Temp. außen	
Helligkeit	Multisense 1	Photo 1-4	
Windgeschwindigkeit	Multisense 1	Windgeschw. 1	
Niederschlag	Multisense 1	Niederschlag	
Haupt.	<<	>>	Zurück

Hier können Sie für die vier Messwerte, die im Startmenü erscheinen, die gewünschten Messwertgeber zuordnen. Es werden für jeden Messwert nur die tatsächlich verfügbaren Messwertgeber in der Auswahl angeboten.

- Wählen Sie mit dem Touch wheel einen Messwert aus und ordnen Sie einen Messwertgeber aus der angezeigten Auswahl zu.

Die Funktionstaste [Lösche] entfernt den aktuell zugeordneten Messwertgeber, es wird [---] angezeigt. Dieser Messwert erscheint dann nicht mehr im Startmenü.

Die Funktionstaste [Stand.] setzt die Auswahl auf die Standardzuordnung zurück.

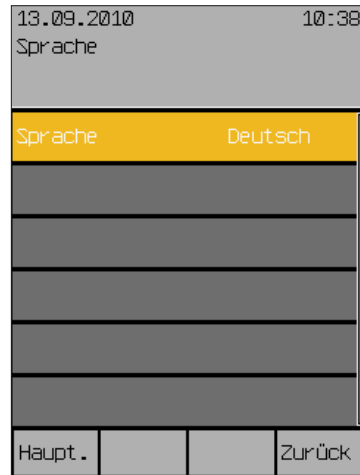
Mit der Funktionstaste [Abbr.] können Sie das Auswahlmenü ohne Änderung verlassen.

- Die Taste [Zurück] drücken, um wieder ins Menü [System] zu gelangen.

## 8.1.4 Sprache wählen

Hauptmenü  
↳ Einstellungen  
↳ Service  
↳ Projektierung  
↳ System  
↳ Sprache

In diesem Fenster wird die Bediensprache gewählt.



Zur Zeit der Drucklegung dieser Anleitung sind die folgenden Sprachen als Bediensprachen implementiert:

- ▶ Deutsch
- ▶ Englisch
- ▶ Französisch
- ▶ Spanisch
- ▶ Italienisch
- ▶ Norwegisch

Die Taste [zurück] drücken, um wieder ins Menü [System] zu gelangen.



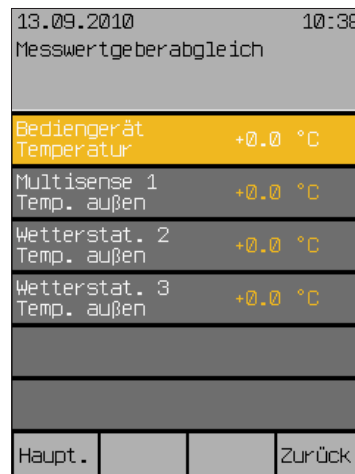
Die eingestellte Sprache bleibt bei einer Unterbrechung der Spannungsversorgung erhalten. Bei der ersten Inbetriebnahme ist die Standardsprache Deutsch.

## 8.1.5 Messwertgeberabgleich

- Hauptmenü
  - ↳ Einstellungen
    - ↳ Service
      - ↳ Projektierung
        - ↳ System
          - ↳ Messwertgeberabgleich

Dieses Menü dient dazu, die internen und externen Messwertgeber Ihrer Wisotronic auf die vor Ort gemessenen Temperaturen zu kalibrieren. Dies kann erforderlich sein, wenn ein Messwertgeber an einem ungünstigen Standort montiert wurde (z.B. in der Nähe von Wärmequellen oder in direkter Sonneneinstrahlung).

- Gehen Sie in das Menü [Projektierung] > [System] > [Messwertgeberabgleich].
- ▶ Es erscheint folgendes Menü, in dem die maximal mögliche Anzahl an Messwertgebern für Temperatur angezeigt werden:



### 8.1.5.1 Bediengerät Temperatur

Der Wert [Bediengerät Temperatur] gibt an, um wieviel Grad Celsius der Messwert des internen Messwertgebers der Wisotronic nach oben oder unten korrigiert wird. Der Einstellbereich beträgt  $-10\text{ °C}$  bis  $+10\text{ °C}$ .

- Um den Wert [Bediengerät Temperatur] einzustellen, drehen Sie das Touch wheel.

Die Funktionstaste [Stand.] setzt den Wert auf die Werkseinstellung.

### 8.1.5.2 Wetterstation 1 (2,3) Temperatur außen

Der Wert [Wetterstat. 1 Temp. außen] gibt an, um wieviel Grad Celsius der Messwert der Wetterstation 1 nach oben oder unten korrigiert wird. Der Einstellbereich beträgt  $-30\text{ °C}$  bis  $+10\text{ °C}$ .

- Um den Wert [Wetterstat. 1 Temp. außen] einzustellen, drehen Sie das Touch wheel.

Die Funktionstaste [Stand.] setzt den Wert auf die Werkseinstellung.



Die Wetterstationen 2 und 3 sind für die Wisotronic 1-Kanal nicht verfügbar.



Beachten Sie bei der Inbetriebnahme, dass die Wetterstation multisense zur Erhöhung der Messgenauigkeit über eine interne Temperaturkorrektur verfügt. Das Gerät folgt einer Temperaturänderung in einem Zeitraum von ca. 10 min pro  $^{\circ}\text{C}$ .

Beim Einschalten der Wisotronic wird auch die erste Temperaturmessung an der Wetterstation multisense durchgeführt. Haben Sie die Wetterstation zuvor deutlich kühler oder wärmer gelagert, kann es unter Umständen mehrere Stunden dauern, bis die korrekte Temperatur angezeigt wird.

Wenn die Wetterstation beim ersten Einschalten der Wisotronic bereits die Umgebungstemperatur angenommen hat, wird sofort der tatsächliche Temperaturmesswert angezeigt.



## 8.1.6 Windprüfung

- Hauptmenü
  - ↳ Einstellungen
    - ↳ Service
      - ↳ Projektierung
        - ↳ System
          - ↳ Windprüfung

In diesem Menü kann eine Windprüfung zur Überwachung der Messwertgeber eingestellt und ein eventueller Alarm (nach der Behebung eines Defekts oder Drahtbruchs) wieder rückgesetzt werden:

13.09.2010		🔑 10:38	
Windprüfung			
Windprüfung EIN/AUS	<input type="checkbox"/>		
Dauer der Windprüfung	99 Std.		
Alarm Windprüf zurücksetzen			
Alarm Windprüfung	---		
Multisense 1 Windgeschw. 1	<input type="checkbox"/>		
Wetterstat. 2 Windgeschw. 1	<input type="checkbox"/>		
Wetterstat. 2 Windgeschw. 2	<input type="checkbox"/>		
Wetterstat. 2 Windgeschw. 3	<input type="checkbox"/>		
Wetterstat. 3 Windgeschw. 1	<input type="checkbox"/>		
Wetterstat. 3 Windgeschw. 2	<input type="checkbox"/>		
Wetterstat. 3 Windgeschw. 3	<input type="checkbox"/>		
Wetterstat. 3 Windgeschw. 4	<input type="checkbox"/>		
Haupt.			Zurück



Als typischen Wert für die Dauer der Windprüfung empfehlen wir 99 Stunden einzusetzen.

(Die Zeile [Alarm Windprüfung] ist eine reine Anzeige. Wenn ein Alarm ausgelöst wurde, dann erscheint links der Name der Wetterstation, die den Alarm ausgelöst hat.

In den Menüzeilen darunter werden alle anschließbaren Messwertgeber Wind aufgelistet.

- Aktivieren Sie alle Komponenten, für die eine Windprüfung durchgeführt werden soll.



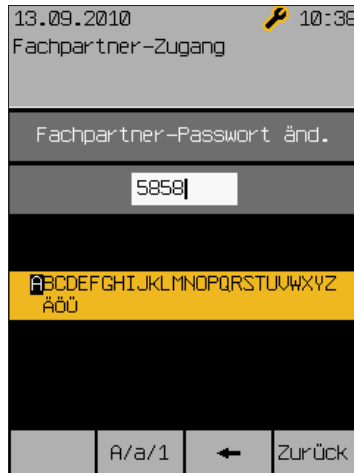
Wenn Sie versehentlich die Windprüfung für einen Messwertgeber aktivieren, der nicht angeschlossen ist, wird nach Ablauf der eingestellten Dauer in jedem Fall ein Alarm ausgelöst.

- Die Taste [Zurück] drücken, um wieder ins Menü [System] zu gelangen.

## 8.1.7 Service-Zugang

- Hauptmenü
  - ↳ Einstellungen
    - ↳ Service
      - ↳ Projektierung
        - ↳ System
          - ↳ Service-Zugang

In diesem Menü kann das Service-Passwort geändert werden. Dieses kann 1 bis 8 Zeichen lang sein.



Das voreingestellte Passwort ist [5858]. Dieses kann hier beliebig verändert werden, um dem Fachhändler den exklusiven Zugang zu den Projektierungs- und Sicherheitsfunktionen zu gewährleisten.

Zum Ändern des Service-Passworts:

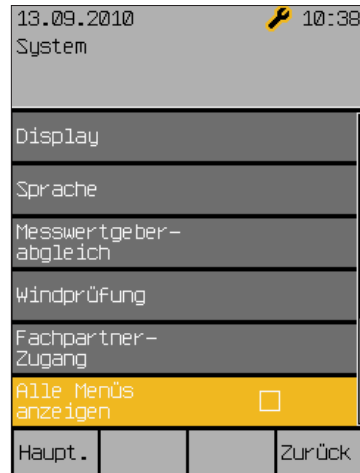
- Wenn gewünscht, die Taste [A/a/1] drücken, um von Groß- auf Kleinschreibung oder Ziffern und Sonderzeichen umzuschalten.
- Das Touch wheel drehen, um aus dem Auswahlfeld (unten) ein Zeichen auszuwählen (**ein evtl. geändertes Passwort bitte hier links notieren!**).
- Das Touch wheel drücken, um das ausgewählte Zeichen in das Eingabefeld (oben) einzufügen.
- Falls Zeichen gelöscht werden sollen, dann die Taste [←] ein- oder mehrmals drücken oder gedrückt halten.
- Die Taste [Zurück] drücken, um wieder ins Menü [System] zu gelangen.
- ▶ **Gleichzeitig wird dadurch das neue Passwort gespeichert.**
- Die Taste [Zurück] nochmals drücken, um wieder ins Menü [Projektierung] zu gelangen.

Mein Passwort:

## 8.1.8 Alle Menüs anzeigen

- Hauptmenü
  - ↳ Einstellungen
    - ↳ Service
      - ↳ Projektierung
        - ↳ System
          - ↳ Alle Menüs anzeigen

In diesem Menüzeile des Menüs [System] können Sie das Ausgrauen nicht relevanter Menüzeilen deaktivieren, indem Sie alle Menüs anzeigen lassen:



## 8.2 Aktoren verwalten

- Hauptmenü
  - ↳ Einstellungen
    - ↳ Service
      - ↳ Projektierung
        - ↳ Aktoren verwalten

In diesem Menü können die Aktoren verwaltet werden. Bei der Wisotronic 1-Kanal ist dies immer nur ein Schaltaktor 1M, deshalb ist das Menü nur auf die Anzeige der Aktordaten beschränkt.

13.09.2010		10:38	
Aktoren verwalten			
Aktor			
Gerätetyp	Schaltaktor 1M		
Seriennummer	00000000		
Softwareversion	39413102		
Modbusadresse	32		
Haupt.			Zurück

Es werden die Seriennummer, die Softwareversion und die Modbusadresse angezeigt.

## 8.3 Kanäle verwalten

- Hauptmenü
  - ↳ Einstellungen
  - ↳ Service
    - ↳ Projektierung
      - ↳ Kanäle verwalten

In diesem Menü können die Kanäle verwaltet werden. Bei der Wisotronic 1-Kanal ist dies immer nur Kanal 1.

13.09.2010		🔑 10:38	
Kanäle verwalten			
Kanal 1			
Auslöser: Automatik Aus			
kanalauswahl	Kanal 1		
Kanaltyp	Raffstore		
Einstellungen kopieren von..			
kanal löschen			
kanalname ändern			
komfort- funktionen			
Sicherheits- funktionen			
Messwertgeber- zuordnung			
Haupt.			Zurück

Hier kann der zugehörige Produkttyp ausgewählt werden. Ferner kann der Kanal gelöscht oder der Kanalname geändert werden. Schließlich hat der Fachhändler hier Zugriff auf alle Komfort- und Sicherheitsfunktionen für diesen Kanal und die Zuordnung der Messwertgeber.

## 8.3.1 Komfortfunktionen

- Hauptmenü
  - ↳ Einstellungen
    - ↳ Service
      - ↳ Projektierung
        - ↳ Kanäle verwalten
          - ↳ Komfortfunktionen

In diesem Menü können die Komfortfunktionen des gewählten Kanals eingestellt werden. Da diese jedoch nicht relevant für den sicheren Betrieb der Wisotronic sind, können diese Einstellungen auch vom Bediener aus dem Hauptmenü erreicht werden.

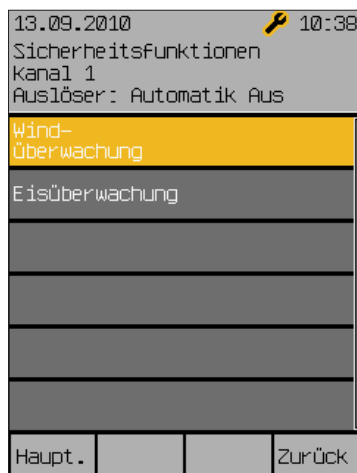
Für die Beschreibung dieser Funktionen wird hier deshalb auf die Bedienungsanleitung (Art.-Nr. 890423) verwiesen.



## 8.3.2 Sicherheitsfunktionen

- Hauptmenü
  - ↳ Einstellungen
    - ↳ Service
      - ↳ Projektierung
        - ↳ Kanäle verwalten
          - ↳ Sicherheitsfunktionen

In diesem Menü werden die Sicherheitsfunktionen des gewählten Kanals eingestellt, in den entsprechenden Menüs im Bediener-Modus werden diese Werte lediglich angezeigt und sind nicht einstellbar.



## 8.3.2.1 Windüberwachung

- Hauptmenü
  - ↳ Einstellungen
    - ↳ Service
      - ↳ Projektierung
        - ↳ Kanäle verwalten
          - ↳ Sicherheitsfunktionen
            - ↳ Windüberwachung

Starker Wind kann z.B. an außenliegenden Sonnenschutzprodukten Schäden verursachen. Deshalb enthält die Wisotronic eine zuschaltbare Windüberwachung, die Ihre Sonnenschutzprodukte vor Sturmschäden schützt. Bei Windalarm werden die Sonnenschutzprodukte automatisch in eine einstellbare Position gefahren und können weder von Hand noch durch eine Komfortfunktion bedient werden.

Die Grenzwerte für einen Windalarm sind in der Wisotronic bereits produkttypisch hinterlegt, können jedoch nachträglich verändert und abgespeichert werden.

Vergewissern Sie sich, dass Sie den Produkttyp des Kanals richtig eingestellt haben, dadurch wurden für den Kanal bereits sinnvolle Einstellwerte hinterlegt.

In folgendem Menü können die Parameter der Windüberwachung für den gewählten Kanal (hier Kanal 1) manuell den eigenen Bedürfnissen angepasst werden:

13.09.2010		🔑 10:38	
Windüberwachung			
Kanal 1			
Auslöser: Automatik Aus			
Windüberwachung EIN/AUS	<input type="checkbox"/>		
Grenzwert WIND	16 m/s		
Verzögerung WIND	5 Sek.		
Verzögerung WIND AUS	10 Min.		
Position WIND	0 %		
Lamellenwinkel WIND	--- °		
Windüberwach. richtungsabh.	<input type="checkbox"/>		
Richtungsabh. Grenzwert WIND	12 m/s		
Windrichtung von	0 °		
Windrichtung bis	358 °		
Messwert Wind	0 m/s		
Messwert Windrichtung	--- °		
Haupt.			Zurück



### WARNUNG

Es wird dringend empfohlen, die Windüberwachung bei außenliegenden Sonnenschutzprodukten wie Raffstores, Gelenkarmmarkisen und Wintergartenmarkisen sowie bei Fenstern nicht zu deaktivieren! Unbedenklich ist dies dagegen bei innenliegenden Sonnenschutzprodukten wie z.B. Jalousien und anderen steuerbaren Produkten wie Licht, Heizung usw.

**Beispiel** Folgende Grafik soll die Bedeutung der einzelnen Parameter verdeutlichen:

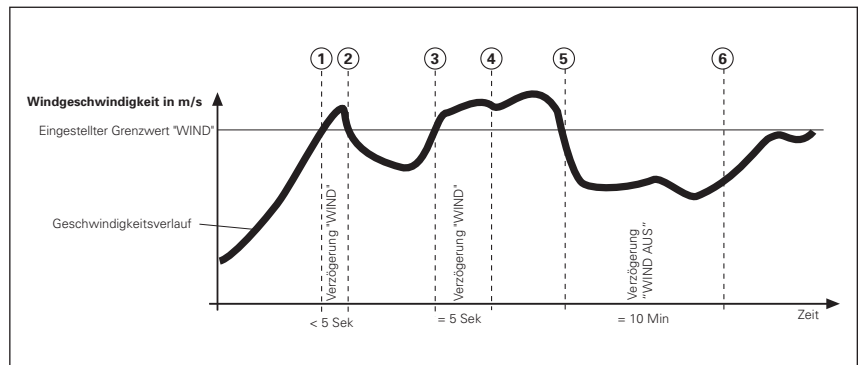


Abb. 19 Windgeschwindigkeit und Fahrverhalten

Die fette schwarze Kurve stellt den Verlauf der Windgeschwindigkeit dar, die waagerechte Linie den eingestellten Grenzwert zum Hochfahren des Sonnenschutzprodukts. Die senkrechten, gestrichelten Linien markieren die Ein- bzw. Ausschaltverzögerungszeiten. Angenommen, Sie haben für die Einschaltverzögerungszeit 5 Sekunden und für die Ausschaltverzögerung 10 Minuten sowie Position 0% (oben) eingestellt, dann ergibt sich folgende Reaktion des Sonnenschutzprodukts:

Die Windgeschwindigkeit nimmt zu, bis der Punkt ① der Kurve erreicht wird, dort wird der "Grenzwert WIND" erreicht. Die "Verzögerung Wind" beginnt jetzt zu laufen, das Sonnenschutzprodukt wird deshalb noch nicht hochgefahren.

Am Punkt ② der Kurve wird der "Grenzwert WIND" wieder unterschritten, jetzt wird die Verzögerungszeit vor Ablauf abgebrochen und das Sonnenschutzprodukt ist auf seiner Position geblieben.

Später nimmt die Windgeschwindigkeit wieder zu und überschreitet an Punkt ③ erneut den Grenzwert. Die "Verzögerung Wind" beginnt jetzt wieder zu laufen, das Sonnenschutzprodukt wird deshalb zunächst noch nicht hochgefahren.

Am Punkt ④ ist die Verzögerungszeit jedoch abgelaufen und der "Grenzwert WIND" immer noch überschritten - jetzt fährt das Sonnenschutzprodukt hoch.

Dann flaut der Wind wieder ab, der "Grenzwert Wind" wird an Punkt ⑤ unterschritten. Es passiert zunächst nichts, weil jetzt zuerst die Ausschaltverzögerung gestartet wird - das Sonnenschutzprodukt fährt daher noch nicht.

Am Punkt ⑥ ist schließlich die Ausschaltverzögerung abgelaufen und der Grenzwert immer noch unterschritten. Jetzt gibt die Windüberwachung die Bedienung des Sonnenschutzprodukts wieder frei.

Die Verwendung von Verzögerungszeiten bewirkt also eine komfortable Steuerung des Sonnenschutzprodukts. Sie trägt dazu bei, das Reaktionsverhalten der Steuerung zu "beruhigen". Dies hat zur Folge, dass die Sonnenschutzprodukte nicht bei jeder Änderung der Windgeschwindigkeit sofort gefahren werden.



Scrollt man mit dem Touch wheel nach unten, kann noch angewählt werden, ob die Windstärke für diesen Kanal auch richtungsabhängig ausgewertet wird. Dies könnte angewendet werden, wenn alle Produkte dieses Kanals in einer bestimmten Orientierung oder Himmelsrichtung ausgerichtet sind.

**Beispiel** Sie haben eine Gelenkarmmarkise auf der Westterrasse montiert, der voreingestellte Grenzwert Wind für dieses Produkt beträgt 8 m/s. Wenn der Wind direkt aus westlicher Richtung kommt, ist diese Markise anfälliger, als wenn er z.B. aus Osten kommt und das Haus einen Windschatten wirft. In diesem Fall sollten Sie den richtungsabhängigen Grenzwert Wind z. B. auf 6 m/s für westliche Richtungen setzen und den allgemeinen Grenzwert von 8 m/s beibehalten.

## Windüberwachung EIN/AUS

Sie können die Windüberwachung kanalweise ein- oder ausschalten.



### **VORSICHT**

**Bedenken Sie jedoch, was dies für Auswirkungen hat und beachten Sie die Sicherheitshinweise in dieser Anleitung!**

Um die Windüberwachung ein- bzw. auszuschalten, gehen Sie wie folgt vor:

- Mit dem Touch wheel auf die Zeile [Windüberwachung EIN/AUS] fahren, Touch wheel drücken.
- Durch Drehen des Touch wheels das Häkchen im Kasten links setzen oder löschen.
- Zum Beenden des Einstellens das Touch wheel drücken. Die erste Zeile im Display erinnert Sie daran, dass Sie die Einstellungen für "Kanal 1" vornehmen.
- Die Taste [Zurück] drücken, um wieder ins Menü [Sicherheitsfunktionen] zu gelangen.

## Grenzwert WIND

Hier kann der "Grenzwert WIND" für den gewählten Kanal eingestellt werden. Ab dieser Windgeschwindigkeit werden Sonnenschutzprodukte auf die Position "WIND" gefahren. Der Einstellbereich beträgt 0 bis 25 m/s. Den "Grenzwert WIND" folgendermaßen ändern:

- Mit dem Touch wheel auf die Zeile [Grenzwert WIND] fahren, Touch wheel drücken.
- Drehen des Touch wheels erhöht oder verringert den Grenzwert. Die Taste [Standard] setzt den für das jeweilige Produkt typischen Grenzwert.
- Zum Übernehmen des Werts und Beenden des Editierens das Touch wheel drücken.

Nach folgender Tabelle können Sie die ungefähre Windgeschwindigkeit einordnen:

Geschwindigkeit in m/s	Windstärke in Beaufort	Auswirkungen
0 - 0,2	0	Windstille, Rauch steigt senkrecht empor
0,3 - 1,5	1	leichter Zug, Windrichtung ist nur durch Rauch erkennbar
1,6 - 3,3	2	leichte Brise, Wind ist im Gesicht fühlbar
3,4 - 5,4	3	schwache Brise, dünne Zweige und Blätter bewegen sich
5,5 - 7,9	4	mäßige Brise, Zweige und dünne Äste bewegen sich, Staub wird aufgewirbelt
8,0 - 10,7	5	frische Brise, kleine Bäume schwanken
10,8 - 13,8	6	starker Wind, Pfeifton an Drahtleitungen
13,9 - 17,1	7	steifer Wind, spürbare Behinderung beim Gehen
17,2 - 20,7	8	stürmischer Wind, Zweige brechen von Bäumen, Gehen wird erheblich erschwert
20,8 - 24,4	9	Sturm, kleinere Schäden an Häusern und Dächern
24,5 - 28,4	10	schwerer Sturm, Bäume werden entwurzelt
28,5 - 32,6	11	orkanartiger Sturm, schwere Sturmschäden
über 32,6	12	Orkan, Verwüstungen

## Verzögerung WIND

Damit Sonnenschutzprodukte nicht bei jedem kurzen Windstoß hochfahren, kann dem Windalarm kanalweise eine Verzögerungszeit zugeordnet werden. Wenn die Windgrenzwerte für die Dauer dieser Verzögerungszeit erreicht oder überschritten werden, dann wird der Windalarm ausgelöst und das Sonnenschutzprodukt auf die eingestellte Position und Lamellenwinkel gefahren. Der Einstellbereich beträgt 0 bis 99 Sekunden. Den Grenzwert folgendermaßen ändern:

- Mit dem Touch wheel auf die Zeile [Verzögerung WIND] scrollen, Touch wheel drücken.
- Durch Drehen des Touch wheels die Verzögerungszeit erhöhen oder verringern. Die Taste [Standard] setzt den voreingestellten Wert.
- Zum Übernehmen des Werts und Beenden der Eingabe das Touch wheel drücken.

## Verzögerung WIND AUS

Aus Sicherheits- und Komfortgründen bleibt der Windalarm für eine bestimmte Zeit aktiv. Dies beruhigt das Fahrverhalten des Sonnenschutzprodukts, denn für die Dauer der Ausschaltverzögerung wird das Sonnenschutzprodukt nicht gefahren, sondern verbleibt in der Position "Wind". Wenn die Ausschaltverzögerungszeit abgelaufen ist, kann das Sonnenschutzprodukt wieder durch Komfortfunktionen oder durch manuelle Bedienung gefahren werden. Der Einstellbereich beträgt 0 bis 99 Minuten. Die "Verzögerung WIND AUS" folgendermaßen ändern:

- Mit dem Touch wheel auf die Zeile [Verzögerung WIND AUS] scrollen, Touch wheel drücken.
- Durch Drehen des Touch wheels die Verzögerung erhöhen oder verringern. Die Taste [Standard] setzt die Einstellung auf den voreingestellten Wert.
- Zum Übernehmen des Werts und Beenden der Eingabe das Touch wheel drücken.

## Windrichtungsabhängige Windauswertung

Es kann gewählt werden, ob die Windstärke richtungsabhängig ausgewertet wird.



Die Menüfunktionen zur Windrichtung stehen nur zur Verfügung, wenn dafür geeignete Messwertgeber an die Wisotronic angeschlossen werden. Welche Wetterdaten Ihre Messwertgeber liefern, entnehmen Sie bitte der Dokumentation der Messwertgeber.

Falls die richtungsabhängige Windüberwachung für einen Kanal gewählt wird, so kann mit den Parametern [Windrichtung von] und [Windrichtung bis] ein Winkelbereich angegeben werden, für den der Grenzwert niedriger als der Grenzwert "WIND" ist, das heißt, das Produkt ist empfindlicher für Wind aus diesem Bereich. 0° entspricht der Himmelsrichtung Nord, 90° entspricht Ost, 180° Süd und 270° West.

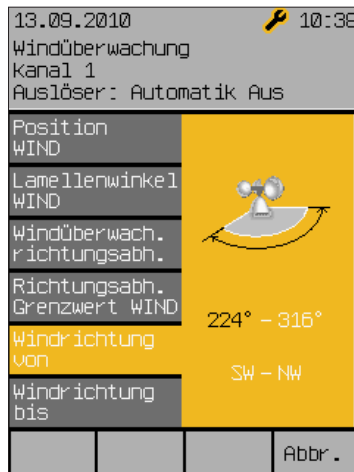
**Beispiel** Wenn ab 10 m/s Westwind ein Windalarm auslöst werden soll, gehen Sie wie folgt vor:

## Richtungsabh. Grenzwert Wind

- Mit dem Touch wheel auf die Zeile [Richtungsabh. Grenzwert WIND] scrol- len, Touch wheel drücken.
- Durch Drehen des Touch wheels 10 m/s einstellen, Touch wheel drücken.

## Windrichtung von

- Mit dem Touch wheel auf die Zeile [Windrichtung von] scrol- len, Touch wheel drücken.
- Durch Drehen des Touch wheels 224° einstellen, Touch wheel drücken.
- Durch Drehen des Touch wheels 316° einstellen. Sie erhalten folgende An- zeige:



- Abschließend das Touch wheel drücken, um wieder in das Menü [Windüberwachung Kanal 1] (oder den von Ihnen vergebenen Kanalnamen) zu gelangen.

Jetzt wird also der Wind aus westlichen Richtungen (224°-316°) überwacht, was Sie auch in diesem Menü sehen können:

13.09.2010		10:38	
Windüberwachung			
Kanal 1			
Auslöser: Automatik Aus			
Position	WIND	0 %	
Lamellenwinkel	WIND	-80 °	
Windüberwach.	richtungsabh.	<input type="checkbox"/>	
Richtungsabh.	Grenzwert WIND	10 m/s	
Windrichtung	von	224 °	
Windrichtung	bis	316 °	
Haupt.			Zurück

### Windrichtung bis

Das Menü [Windrichtung bis] verhält sich genauso wie [Windrichtung von].

### Messwert Wind Messwert Windrichtung

Diese beiden Zeilen dienen der Anzeige der momentan gemessenen Windstärke und Windrichtung und sind nicht einstellbar.

- Die Taste [Zurück] drücken, um wieder ins Menü [Sicherheitsfunktionen] zu gelangen.

## 8.3.2.2 Eisüberwachung

- Hauptmenü
  - ↳ Einstellungen
    - ↳ Service
      - ↳ Projektierung
        - ↳ Kanäle verwalten
          - ↳ Sicherheitsfunktionen
            - ↳ Eisüberwachung

Die Eisüberwachung verhindert, dass Sonnenschutzprodukte bei Vereisungsgefahr festfrieren und anschließend durch Fahrbefehle beschädigt werden. Die Wisotronic fährt deshalb die Sonnenschutzprodukte bei Kälte in Verbindung mit Niederschlag in eine einstellbare Position, **bevor** sich Eis in den Führungsschienen bilden kann. Während eines Eisalarms sind sowohl die manuelle Bedienung als auch die Komfortfunktionen blockiert. Werkseitig ist die Eisüberwachung je nach Produkttyp aus- oder eingeschaltet (dies z.B. bei Gelenkarm- und Wintergartenmarkisen und Raffstores). Voraussetzung für die Eisüberwachung: Es muss eine Wetterstation angeschlossen sein. Wenn die Außentemperatur unter einen einstellbaren Wert sinkt und die Wetterstation Niederschlag meldet, werden die Sonnenschutzprodukte auf die eingestellte Position gefahren und dort blockiert.

### Eisüberwachung EIN/AUS

In diesem Menü kann die Eisüberwachung wahlweise ein- oder ausgeschaltet werden.



### VORSICHT

Es wird empfohlen, bei außenliegenden Sonnenschutzprodukten wie Raffstores, Rollläden, und Markisen die Eisüberwachung zu aktivieren, um Beschädigungen der Anlage zu vermeiden!

## Grenzwert EIS

Sie können genau festlegen, ab welcher Temperatur der Eisalarm ausgelöst werden soll. Wenn Niederschlag fällt und der eingestellte Grenzwert unterschritten wird, werden die Sonnenschutzprodukte auf die eingestellte Position gefahren und verbleiben bis zur Aufhebung des Eisalarms in dieser Stellung. Der Einstellbereich beträgt 0 bis +10°C. Wie Sie Sonnenschutzprodukte trotzdem fahren können, wird nachfolgend unter „Eisalarm manuell zurücksetzen“ beschrieben.

Den "Grenzwert EIS" folgendermaßen ändern:

- Durch Drehen des Touch wheels auf [Grenzwert EIS] scrollen, Touch wheel drücken.
- Durch Drehen des Touch wheels die Grenztemperatur verändern (die Taste [Standard] setzt den voreingestellten Wert von +3°C). Durch Drücken des Touch wheels den Wert übernehmen.

## Position EIS Lamellenwinkel EIS

Je nachdem, welcher Produkttyp angesteuert wird, können auch die Werte [Position EIS] und [Lamellenwinkel EIS] eingestellt werden, wobei 0% der oberen Endposition des Sonnenschutzprodukts entspricht.

## Eisalarm autom. zurücksetzen?

Die Steuerung kann einen Eisalarm automatisch zurücksetzen. Steigt die Außentemperatur um 2°C über den von Ihnen eingestellten [Grenzwert EIS], wird der Eisalarm automatisch zurückgesetzt und die Bedienung ist wieder freigegeben.

## Eisalarm manuell zurücksetzen

Sie haben hier auch die Möglichkeit, den Eisalarm manuell zurückzusetzen. Dies ist dann erforderlich, wenn Sie die automatische Rücksetzung des Eisalarms deaktiviert haben.

## Messwert Temp. außen Messwert Niederschlag

Diese beiden Zeilen dienen der Anzeige der momentan gemessenen Außentemperatur und des Niederschlags und sind nicht einstellbar.

- Die Taste [Zurück] drücken, um wieder ins Menü [Sicherheitsfunktionen] zu gelangen.

## 8.3.2.3 Gebäudeleittechnik

Hauptmenü

- ↳ Einstellungen
- ↳ Service
  - ↳ Projektierung
  - ↳ Kanäle verwalten
  - ↳ Sicherheitsfunktionen
  - ↳ Gebäudeleittechnik

Dieses Menü ist bei der Wisotronic 1-Kanal deaktiviert.



### 8.3.3 Messwertgeber- Zuordnung



#### VORSICHT

Das Verändern dieser Einstellungen kann die Sicherheit der Anlage beeinträchtigen oder deren Wirkungsgrad herabsetzen! Vergewissern Sie sich deshalb über die Auswirkungen einer Veränderung!

Für die richtige Funktion der Steuerung müssen die Messwertgeber den Kanälen zugeordnet werden. Dabei wird festgelegt, wie die Messwertgeber zur Steuerung der einzelnen Kanäle genutzt werden. Die Auswertung dieser Größen dient den Sicherheits- und Komfortfunktionen später als Grundlage, um Fahrbefehle und Aktionen auszulösen. Pro Kanal können dabei bis zu vier Messwerte "Photo" der Wetterstation 1 zugeordnet werden, von denen immer der aktuell höchste ausschlaggebend ist. Die Photosensoren sind folgendermaßen dem Montageort zugeordnet:

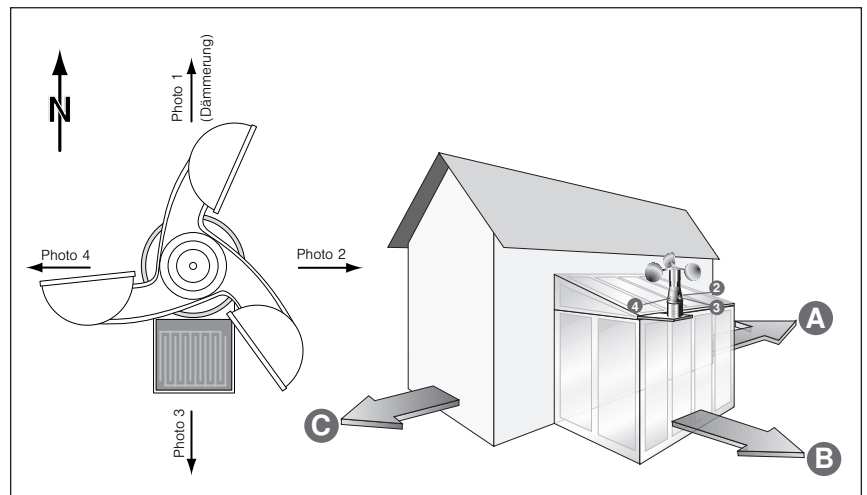


Abb. 20 Ausrichtung der Photodioden (Beispiel: Wetterstation multisense)



Den vier Photodioden sind werkseitig die Ziffern von 1 bis 4 zugeordnet. (Photodiode 1 möglichst nach Norden ausrichten.) Richten Sie die Photodioden nach den zu verschattenden Gebäudefassaden aus. Die spätere Zuordnung der Photodioden zu den einzelnen Funktionen der Wisotronic wird erheblich einfacher, wenn Sie die Photodioden ihren Ziffern entsprechend an der Wisotronic anschließen. Zusätzliche Hinweise finden Sie in der Bedienungs- und Installationsanleitung des Messwertgebers.

- Hauptmenü
  - ↳ Einstellungen
    - ↳ Service
      - ↳ Messwertgeber-Zuordnung

13.09.2010		10:38	
Messwertgeberzuordnung			
Kanal 1			
Auslöser: Automatik Aus			
Photo 1	Multisense 1	Photo 3	
Photo 2	---		
Photo 3	---		
Photo 4	---		
Dämmerung	Multisense 1	Dämmerung	
Temperatur	Bediengerät	Temperatur	
Temperatur außen	Multisense 1	Temp. außen	
Niederschlag	Multisense 1	Niederschlag	
Wind 1	Multisense 1	Windgeschw. 1	
Wind 2	---		
Wind 3	---		
Windrichtung	---		
Haupt.			Zurück

Bis zu drei Messwerte "Wind" können dabei pro Kanal zugeordnet werden, von denen immer der aktuell höchste ausschlaggebend ist. Die Messwertgeber und Messwerte folgendermaßen den Parametern zuordnen:

- Mit dem Touch wheel auf die jeweilige Zeile scrollen, Touch wheel drücken.
- Durch Drehen des Touch wheels die angeschlossenen Messwertgeber auswählen. Die Taste [Löschen] löscht die Zuordnung eines Messwertgebers zum Kanal.
- Zum Beenden der Eingabe das Touch wheel drücken.

In der Kopfzeile des Displays sehen Sie immer, für welchen Kanal Sie die Messwertgeber zuordnen.

- Die Taste [Zurück] nochmals drücken, um wieder ins Menü [Service] zu gelangen.

## 8.4 Produkte verwalten

- Hauptmenü
  - ↳ Einstellungen
  - ↳ Service
    - ↳ Projektierung
    - ↳ Produkte verwalten

In diesem Menü werden alle angelegten Produkte angezeigt. Jedes dieser Produkte hat unterschiedliche Eigenschaften. Damit reagieren sie auch anders auf Wind, brauchen andere Wende- und Laufzeiten oder befinden sich vielleicht innen und brauchen somit keinen Regen- und Windschutz. Damit Sie nicht mit jedem Produkt, das Sie in der Wisotronic einstellen, auch alle produkttypischen Einstell- und Grenzwerte eingeben müssen, nimmt Ihnen die Wisotronic diese Arbeit ab. Für viele Produkte sind die produkttypischen Einstellwerte bereits hinterlegt. Mit nur einem Tastendruck werden diese alle auf einmal programmiert.

Es können hier zusätzliche Produkte angelegt werden, sowie einzelne Produkte gelöscht werden.

13.09.2010		🔑 10:38	
Produkte verwalten			
Produkt 1			
Produktauswahl	Produkt 1		
Produkttyp	Raffstore		
Einstellungen kopieren von..			
Produkt löschen			
Kanalzuordnung	Kanal 1		
Kontaktzuordnung	Aktor channel 1		
Verriegelungskontakt ---			
Laufzeit HOCH mm:ss	02:30		
Laufzeit TIEF mm:ss	02:30		
Minimaler Lamellenwinkel	-80 °		
Maximaler Lamellenwinkel	+80 °		
Wendezeit	1.6 Sek.		
Anzahl Wendeschritte	6		
Dauer der aut. Kalibrierung	0 Sek.		
Steuerungstyp	Ohne lokale Bedien. an MSE		
Betriebsart manuell	Funkzeitlogik		
Anschluss Gruppentaster ---			
SL-Protokoll Impulsdauer	0 ms		
SL-Protokoll Impulspause	0 ms		
Haupt.			Zurück

## 8.4.1 Produkttyp

Folgende Einstellungen für [Produkttyp] sind möglich:

- ▶ Gelenkarm-Markise
- ▶ Wintergarten-Markise
- ▶ Raffstore
- ▶ Rollladen
- ▶ Faltstore
- ▶ Jalousie
- ▶ Fenster
- ▶ Rollo innen
- ▶ Senkrecht-Markise
- ▶ Fassaden-Markise
- ▶ Fallarm-Markise
- ▶ Markisolette
- ▶ Störmeldekontakt  
(Bei der Wisotronic 1-Kanal nicht sinnvoll, da der Kanal für das Sonnenschutzprodukt benötigt wird.)

### weitere Produkttypen:

Für spezielle WAREMA Sonnenschutzprodukte sind in der Wisotronic weitere Produkttypen vordefiniert. In *Kapitel 10.3 auf Seite 91* finden Sie eine Übersicht der aktuell in diesem Menüpunkt zusätzlich wählbaren Produkttypen. Im Rahmen der Produktpflege kann diese Liste jederzeit erweitert werden.



Wenn Sie bei einem bereits angelegten Produkt den Produkttyp ändern, dann gehen schon vorgenommene Einstellungen verloren und die Werkseinstellungen für den neu gewählten Produkttyp werden eingesetzt (siehe Tabelle in *Kapitel 10 ab Seite 83*)!

## 8.4.2 Einstellungen kopieren von...

Bei Wisotronic 1-Kanal nicht aktiviert.

## 8.4.3 Produkt löschen

Im Menüpunkt [Produkt löschen] können Sie das aktuelle Produkt bei Bedarf wieder löschen.

## 8.4.4 Kanalzuordnung

Bei Wisotronic 1-Kanal nicht aktiviert.

## 8.4.5 Kontaktzuordnung, Kontaktanzahl

Bei Wisotronic 1-Kanal nicht aktiviert.

## 8.4.6 Verriegelungskontakt

Bei Wisotronic 1-Kanal nicht aktiviert.

## 8.4.7 Laufzeit HOCH mm:ss

Die Laufzeit HOCH eines Sonnenschutzprodukts ist die Zeit, die dieses benötigt, um von der unteren Endstellung in die obere zu fahren. Stellen Sie für jedes Produkt die tatsächlichen Laufzeiten ein! Nur so ist ein richtiges Verhalten beim Fahren auf Position (xx%) möglich! Erfahrungsgemäß unterscheiden sich die Laufzeiten von Sonnenschutzprodukten. Daher benötigt ein Rollladen von 150 cm Länge eine wesentlich kürzere Laufzeit als eine Gelenkarmmarkise mit 300 cm Ausfall. An der Wisotronic können diese Laufzeiten sekundengenau dem angeschlossenen Produkt angepasst werden. Sie können auch getrennte Laufzeiten für HOCH und TIEF einstellen, wenn ein Produkt zum Hochfahren mehr Zeit benötigt als zum Tieffahren.

- Durch Drehen des Touch wheels die Zeile [Laufzeit HOCH mm:ss] anwählen, Touch wheel drücken.
- Die Minuten werden vergrößert dargestellt. Durch Drehen des Touch wheels die Minuten einstellen, Touch wheel drücken. Die Sekunden werden vergrößert dargestellt, in gleicher Weise die Sekunden einstellen, Touch wheel drücken.

## 8.4.8 Laufzeit TIEF mm:ss / Einschaltdauer mm:ss

Die "Laufzeit Tief" in gleicher Weise einstellen. Oder: Bei einpoligen Produkten wie z.B. einem Licht die Einschaltdauer einstellen. Nach dieser Dauer wird das Produkt wieder automatisch ausgeschaltet.

**Ausnahme: In der manuellen Betriebsart "Dauerkommando" bleibt das Produkt bis zur nächsten Betätigung eingeschaltet.**

## 8.4.9 Lamellenprodukte

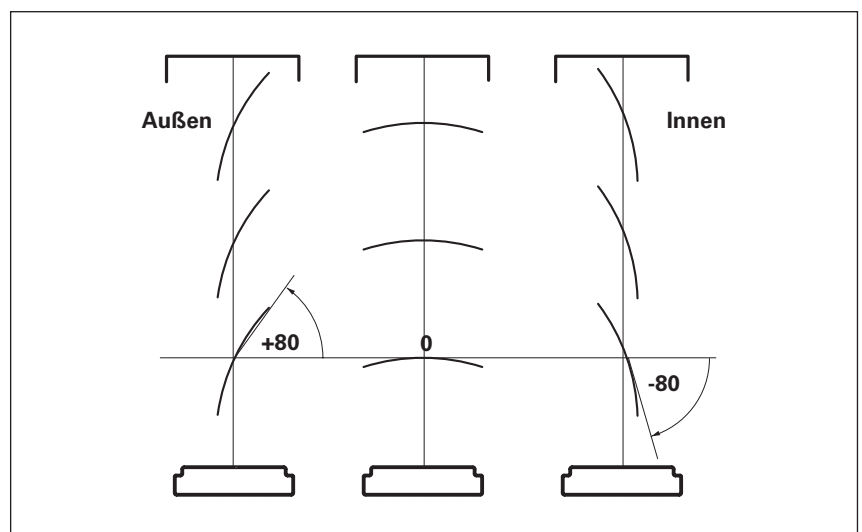
Bei Raffstoren und Jalousien können die Lamellenwinkel verstellt werden, um den Lichteinfall in einen Raum zu ändern oder zu optimieren.

Folgende Skizze soll Ihnen die Einstellung des Lamellenwinkels erläutern:

**Positiver Wert:** Lamellen werden nach außen gewendet

**Negativer Wert:** Lamellen werden nach innen gewendet

**Einstellung 0°:** Lamellen verbleiben in waagerechter Stellung



Lamellenwinkel bei Raffstoren und Jalousien

Ein Antriebsmotor benötigt bei der Wendung der Lamellen eine bestimmte Zeit, bis (wie in unserem einfachen Beispiel) die Lamellen aus der Stellung „+80°“ in die Stellung „-80°“ gewendet wurden. Hinzu kommt noch, dass diese **Wendezeit** bei unterschiedlichen Produkttypen unterschiedlich ausfällt. So benötigt z.B. eine Jalousie für die Wendung ungefähr 0,5 Sekunden, während dieser Vorgang bei einem Raffstore vom Typ WAREMA E80A6 auch gut 1,6 Sekunden dauern kann. Wenn die Wendezeit bekannt ist, dann müssen Sie diese zusammen mit dem maximal und minimal möglichen Wendewinkel in Ihrer Wisotronic speichern. Anschließend können die Wendewinkel durch einfache Eingabe von Winkelgraden vorgegeben werden. Die zeitraubende manuelle Ermittlung von Wendezeiten kann entfallen.

Für die gängigen WAREMA Produkte sind bereits Parameter vordefiniert. In *Kapitel 10.3 auf Seite 91* finden Sie eine Übersicht. Im Rahmen der Produktpflege kann diese Liste jederzeit erweitert werden. Wenn Sie Fremdprodukte steuern wollen, fragen Sie bitte beim jeweiligen Hersteller nach.



Je nach Paketgewicht und Motortyp können geringfügige Änderungen notwendig werden.

## Minimaler Lamellenwinkel

Stellen Sie zuerst den minimalen Lamellenwinkel gemäß obiger Tabelle ein:

- Durch Drehen des Touch wheels die Zeile [Minimaler Lamellenwinkel] auswählen und Touch wheel drücken.
- Durch Drehen des Touch wheels den Wert verändern.
- Durch Drücken des Touch wheels den Wert übernehmen.

## Maximaler Lamellenwinkel

- Stellen Sie den maximalen Lamellenwinkel auf die gleiche Weise ein.

## Wendezeit

- Stellen Sie die Wendezeit für die Lamellen gemäß obiger Tabelle oder den Herstellerangaben ein.

## Anzahl Wendeschritte

In dieser Menüzeile kann eingestellt werden, wieviele Wendeschritte die Lamellen zwischen den beiden Extremwinkeln bei manueller Bedienung ausführen, die Voreinstellung ab Werk ist 6 bei Jalousien und Raffstoren.

## 8.4.10 Dauer der automatischen Kalibrierung

Die automatische Kalibrierung dient dazu, gegebenenfalls den Antriebsmotor (wenn vorhanden) eines Produkts beim Fahren auf die obere oder untere Endposition etwas länger laufen zu lassen, um den Schlupf auszugleichen. So wird sichergestellt, dass die tatsächliche Position von Sonnenschutzprodukten auch nach vielen Fahrbewegungen mit dem Sollwert (0-100%) übereinstimmt.

## 8.4.11 Betriebsart manuell

Bei der lokalen manuellen Bedienung können verschiedene Betriebsarten unterschieden werden:

Unterschiedliche Sonnenschutzprodukte erfordern auch unterschiedliches Steuerverhalten. Beispielsweise ist es sinnvoll, bei Raffstoren den Lamellenwinkel durch einen kurzen Fahrbefehl verstellen zu können, während dies bei Markisen oder Rollläden wenig zweckmäßig erscheint. Je nachdem, welches Sonnenschutzprodukt angesteuert werden soll, kann zwischen folgenden Steuerungsverhalten gewählt werden:

### **Keine manuelle Bedienung**

Durch diese Einstellung wird eine manuelle Bedienung an den lokalen Tastern und am Bediengerät gänzlich ausgeschlossen.

### **Totmann**

Bei dieser Einstellung fährt das Sonnenschutzprodukt so lange in die gewünschte Richtung, bis die Taste wieder losgelassen wird.

### **Permanentlogik**

Dieses Steuerungsverhalten bietet sich z.B. für Rollläden und Stoffprodukte an. Nach Betätigung der Taste "Hoch" wird das Produkt sofort hochgefahren. Wird während des Hochfahrens die Taste "Tief" gedrückt, stoppt der Antrieb. Nach Betätigung der Taste "Tief" wird das Produkt sofort tiefgefahren. Wird während des Tieffahrens die Taste "Hoch" gedrückt, stoppt der Antrieb. Auch mit der Stopptaste in der Mitte kann jederzeit gestoppt werden.

### **Funkzeitlogik**

Dieses Logikverhalten eignet sich vorzugsweise für Lamellenprodukte: Durch kurze Betätigung (< 0,6 Sekunden) einer der Tasten "Hoch" oder "Tief" ist eine Einstellung des Sonnenschutzprodukts in kleinen Schritten möglich. Diese Funktion kann bei Lamellenprodukten zum Wenden der Lamellen genutzt werden. Bleibt die Taste darüberhinaus betätigt, dann geht die Funk-Zeitlogik in Selbsthaltung. Die Taste kann danach losgelassen werden. Das Sonnenschutzprodukt fährt bis zum Ablauf der Laufzeit. Um die Selbsthaltung zu löschen und den Motor zu stoppen, muss die dem Fahrbefehl entgegengesetzte Taste oder die Stopptaste betätigt werden.

## Produktmatrix

In der folgenden Übersicht sehen Sie, bei welchen Produkttypen die lokale manuelle Bedienung verwendet werden kann. Die mit einem **x** gekennzeichneten Kombinationen lassen sich zwar parametrieren, sind aber nicht empfehlenswert bzw. nicht sinnvoll.

Die Tabelle ist für lokale Einzelbedienung und lokale Gruppenbedienung gültig.

Produkttyp	Keine manuelle Bedienung	Totmann	Permanentlogik	Funkzeitlogik
Gelenkarm-Markise	■	■	■	■
Wintergarten-Markise	■	■	■	■
Raffstore	■	■	■	■
Rollladen	■	■	■	■
Faltstore	■	■	■	■
Jalousie	■	■	■	■
Fenster	■	■	■	■
Störmeldekontakt	■	x	x	x
Rollo innen	■	■	■	■
Senkrecht-Markise	■	■	■	■
Fassaden-Markise	■	■	■	■
Fallarm-Markise	■	■	■	■
Markisolette	■	■	■	■
■ = kombinierbar, x = nicht kombinierbar/nicht sinnvoll				

Abb. 21 Produktmatrix für lokale manuelle Bedienung



Der Parameter "Stop bei jedem Tastendruck" funktioniert bei jedem Produkttyp, ausgenommen Störmeldekontakt

### 8.4.12 Steuerleitungsprotokoll

In den Menüpunkten [SL-Protokoll Impulsdauer] und [SL-Protokoll Impulspause] können Sie Anpassungen für das Steuerleitungsprotokoll vornehmen.



Diese Funktion ist für zukünftige Anwendungen mit speziellen Motorsteuereinheiten vorgesehen. Sie wird derzeit noch nicht unterstützt.



#### **VORSICHT**

Die voreingestellten Werte (0 ms) dürfen nicht verändert werden, es kann sonst zu Störungen beim Fahren der angeschlossenen Sonnenschutzprodukte kommen.



## 8.5 Messwertgeber verwalten

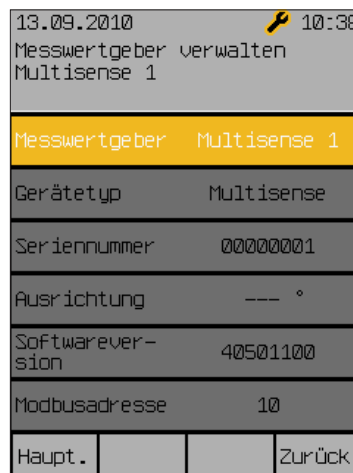
- Hauptmenü
  - ↳ Einstellungen
    - ↳ Service
      - ↳ Projektierung
        - ↳ Messwertgeber verwalten

In diesem Menü können die zum Einsatz kommenden Messwertgeber verwaltet werden:



Es können maximal drei Wetterstationen in diesem Menü verwaltet werden. Die Wisotronic 1-Kanal unterstützt nur eine Wetterstation multisense, diese wird immer in der ersten Menüzeile angezeigt.

- Durch Drehen des Touch wheels einen Messwertgeber auswählen, durch Drücken in das nächste Menü wechseln:



Hier werden die relevanten Informationen zu den angeschlossenen Messwertgebern angezeigt.

Wenn der Messwertgeber erkannt wird, dann wird die Softwareversion und die Modbusadresse angezeigt.

## 8.6 Softwareversionen

- Hauptmenü
  - ↳ Einstellungen
    - ↳ Service
      - ↳ Projektierung
        - ↳ Softwareversionen

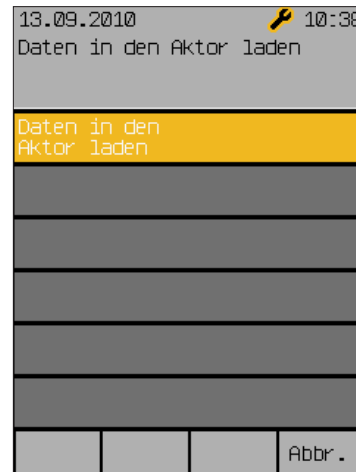
In diesem Menü werden die Softwareversionen aller angeschlossenen Geräte angezeigt:

13.09.2010		10:38	
Softwareversionen			
Bediengerät	39402108		
Eingabemodul	39511103		
Multisense 1	40501100		
Wetterstat. 2			
Wetterstat. 3			
Aktor	39811103		
Haupt.			Zurück

## 8.7 Daten in den Aktor laden

- Hauptmenü
  - ↳ Einstellungen
  - ↳ Service
    - ↳ Projektierung
      - ↳ Daten in den Aktor laden

Hier haben Sie die Möglichkeit, die Daten in den Aktor zu laden. Dieser Schritt ist erforderlich, damit die getroffenen Einstellungen für den normalen Betrieb der Wisotronic zur Verfügung stehen.



- ▶ Es erscheint zunächst die Anzeige [Bitte warten...], dann wird [Schreibe Aktor] angezeigt.
  - Wenn dieser Vorgang beendet ist, dann verschwindet die Anzeige wieder.
  - Durch Drücken der Taste [Abbr.] gelangen Sie wieder in das Menü [Projektierung].
- Nach dem
- ▶ Neuanlegen von Geräten (Aktoren, Messwertgeber)
  - ▶ Austausch von Geräten
  - ▶ Löschen von Geräten aus dem Projekt
- müssen jeweils alle Geräte geladen werden, damit die Änderungen wirksam werden



**Fahren Sie anschließend unbedingt alle Kanäle manuell nach oben (Referenzfahrt), damit die Steuerung die absoluten Positionen einwandfrei anfahren kann!**



### VORSICHT

**Während des Ladens der Geräte darf vor Ort nicht bedient werden! Eine evtl. Verriegelung sowie sämtliche Sicherheitsfunktionen sind während dieser Zeit inaktiv!**

## 8.8 Einstellungen übernehmen

- Hauptmenü
  - ↳ Einstellungen
    - ↳ Service
      - ↳ Einstellungen übernehmen

In dieser Menüzeile können die getroffenen Einstellungen als Service-Einstellungen übernommen und im Bediengerät gespeichert werden. Der Nutzer hat dann später jederzeit die Möglichkeit, die Service-Einstellungen wiederherzustellen. Dies wird in der Bedienungsanleitung der Wisotronic beschrieben.



Die Service-Einstellungen wie folgt übernehmen:

- Aus dem Hauptmenü in das Menü [Einst.] > [Service] gehen.
- Mit dem Touch wheel die Menüzeile [Einstellungen übernehmen] anwählen, Touch wheel drücken.
- ▶ Es erscheint rechts die Frage [Als Service-Einstellungen?].
- Touch wheel nochmals oder Taste [Ja] drücken, um die Einstellungen zu übernehmen (mit Taste [Nein] können Sie den Vorgang abbrechen).
- Es erscheint rechts die Anzeige [Bitte warten...] und die aktuellen Einstellungen werden als Service-Einstellungen im Bediengerät gespeichert. Wenn dieser Vorgang beendet ist, dann verschwindet rechts die Anzeige wieder.

## 8.9 Service-Zugang beenden

- Hauptmenü
  - ↳ Einstellungen
    - ↳ Service
      - ↳ Service-Zugang beenden

In dieser Menüzeile können Sie den Passwort-geschützten Service-Zugang beenden, so dass nur noch die Einstellungen für den Bediener zugänglich sind.

Wenn Sie nach erfolgter Inbetriebnahme wieder ins Hauptmenü zurückkehren, erscheint rechts oben in der Kopfzeile ein kleiner stilisierter Schraubenschlüssel:

13.09.2010		🔑 10:38	
Startmenü			
Raumtemperatur		+18.0 °C	
Temperatur außen		+24.0 °C	
Helligkeit		90 lx	
Windgeschwindigkeit		0 m/s	
Niederschlag		Nein	
<input checked="" type="checkbox"/> Automatik		<input type="checkbox"/> Abwesend	
Haupt.	Auto	Abwes.	Messw.

Dieser ist eine Stunde sichtbar, da Sie sich vorher als Fachhändler eingewählt haben. In dieser Zeit kann man ohne Passwort in die Service-Menüs gelangen, um dort weitere Einstellungen vorzunehmen. Dieser Modus kann sofort durch Aus- und wieder Einsichern oder im Menüpunkt [Einst.] > [Service] > [Service-Zugang beenden] beendet werden.



Nach einer Unterbrechung der Spannungsversorgung ist der Service-Modus nicht mehr aktiv. An der Parametrierung vorgenommene Änderungen bleiben aber erhalten.

Damit diese Änderungen mit der Funktion [Einstellungen wiederherstellen] jederzeit wieder abgerufen werden können, sollten Sie erneut in den Service-Modus wechseln und dort mit [Einstellungen übernehmen] oder beim Verlassen des Service-Modus speichern.

## 9 Messwerte, Auslöser und Störungen

Die Wisotronic besitzt einen internen Speicher für alle Messwerte mit den zugehörigen Historien, für Auslöser und Störungen. Dies dient zur Fehlersuche und wird in den folgenden Abschnitten beschrieben.

### 9.1 Alle Messwerte

Startmenü  
↳ Messwerte  
↳ Alle Messwerte

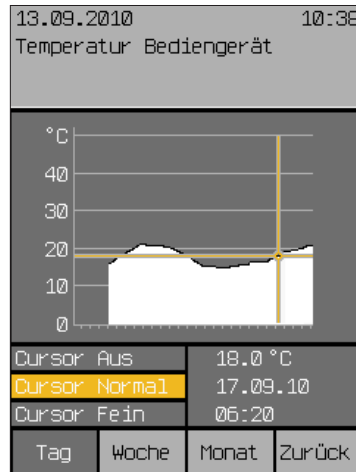
Im Startmenü die Funktionstaste [Messwerte] drücken und im Menü [Messwerte und Historien] den Menüpunkt [Alle Messwerte] durch Drücken des Touch wheels auswählen. Sie befinden sich jetzt im Menü [Aktuelle Messwerte]:

13.09.2010	10:38
Aktuelle Messwerte	
Bediengerät Temperatur	+20.5 °C
Multisense 1 Photo 1	0 kIx
Multisense 1 Photo 2	0 kIx
Multisense 1 Photo 3	0 kIx
Multisense 1 Photo 4	0 kIx
Multisense 1 Dämmerung	480 lx
Multisense 1 Niederschlag	Nein
Multisense 1 Temp. außen	+29.5 °C
Multisense 1 Windgeschw. 1	0 m/s
Multisense 1 Windrichtung	--- °
Wetterstat. 2 Photo 1	--- kIx
Haupt.	Zurück

## 9.2 Historie Messwerte

Startmenü  
 ↳ Messwerte  
 ↳ Alle Messwerte

Wenn der Auswahlbalken auf einem Messwert, z.B. [Bediengerät Temperatur], steht und Sie das Touch wheel drücken, dann gelangen Sie in die zugehörige Historie. Ein weiterer Druck auf das Touch wheel aktiviert den Cursor (ein Fadenkreuz) im normalen Modus. Unterhalb der Historie werden jetzt der Messwert, die zugehörige Zeit und das Datum angezeigt. Durch Drehen des Touch wheels wandert der Cursor vor und zurück (in 30-Minuten-Schritten).



Ein weiterer Druck auf das Touch wheel schaltet den Cursor auf "Fein" um (10-Minuten-Schritte), nochmaliges Drücken schaltet den Cursor wieder aus. Mit den Funktionstasten [Woche] und [Monat] können Sie auch die zugehörigen längerfristigen Temperaturverläufe anzeigen lassen.

Wenn Sie mit der Funktionstaste [Zurück] in das Menü [Aktuelle Messwerte] wechseln, können Sie in den darunterliegenden Zeilen die Historien der anderen Messwerte auf dieselbe Weise ansehen.

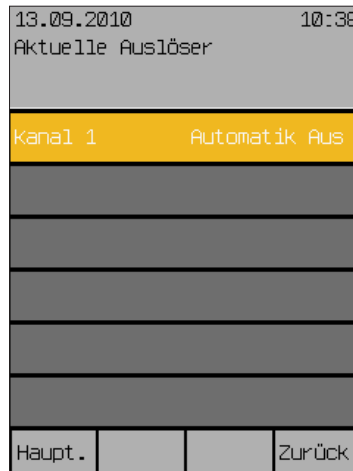


Für die Zeiträume, in denen keine Messwerte erfasst wurden, werden keine Verlaufskurve und keine Messdaten angezeigt.

## 9.3 Aktuelle Auslöser

Startmenü  
↳ Messwerte  
↳ Alle Auslöser

- Im Startmenü die Funktionstaste [Messwerte] drücken und im Menü [Messwerte und Historien] den Menüpunkt [Alle Auslöser] durch Drehen und Drücken des Touch wheels auswählen. Sie befinden sich jetzt im Menü [Aktuelle Auslöser]:



Sie sehen eine Liste der Kanäle, die auch frei gewählte Namen tragen können. Rechts daneben wird jeweils der letzte, d. h. aktuelle Auslöser angezeigt. Das können manuelle Fahrbefehle, Komfort- Sicherheits- oder Automatikfunktionen sein.



**Über lokale Bedienelemente ausgelöste Fahrbefehle werden nicht angezeigt!**



## 9.4 Historie Auslöser

- Startmenü
- ↳ Messwerte
- ↳ Alle Auslöser

Im Menü [Aktuelle Auslöser] durch Drücken des Touch wheels das Menü [Historie Auslöser Kanal 1] (oder den von Ihnen vergebenen Kanalnamen) öffnen:

13.09.2010		10:38	
Historie Auslöser			
Kanal 1			
Auslöser: Automatik Aus			
Automatik Aus	Automatik Aus	13.09.10	10:19
Dämm. Morgen	0% -80° EIN	13.09.10	10:18
---	Sicherh. Ende	13.09.10	00:44
---	---		
---	---		
---	---		
Haupt.			Zurück

In diesem Beispiel wurde der Kanalname [Kanal 1] nicht verändert. In der angezeigten Liste stehen die Auslöser in zeitlich absteigender Abfolge, also so, dass der jeweils letzte ganz oben angezeigt wird.

## 9.5 Störungen

Startmenü  
↳ Messwerte  
↳ Störungen

- Im Startmenü die Funktionstaste [Messwerte] drücken und im Menü [Messwerte und Historien] den Menüpunkt [Störungen] durch Drehen und Drücken des Touch wheels auswählen. Sie befinden sich jetzt im Menü [Störungen]:

13.09.2010		10:38	
Störungen			
1	RS485-Bus Wetterst. 1	13.09.10 07:53	
2	MWG Niederschlag WS 1	13.09.10 07:53	
3	Eis-Messw. Kanal 1	13.09.10 07:51	
Gel.		Lösche	
Sk aus		Zurück	

**Beispiel** Sie sehen eine nummerierte Liste der Störungen in zeitlich aufsteigender Reihenfolge. In jeder Zeile sehen Sie:

- ▶ Fehlernummer
- ▶ Fehlerart
- ▶ betroffenes Gerät
- ▶ Datum und Uhrzeit

Drehen des Touch wheels navigiert in der Liste nach oben oder unten.

Wenn man einen Eintrag mit der Funktionstaste [Gel.] (Gelesen) markiert, wechselt dieser die Farbe (siehe Abbildung Fehlernummer 2).

Mit der Funktionstaste [Lösche] wird ein Eintrag gelöscht.

Ist ein Störmeldekontakt angeschlossen und eingerichtet, wird im Fall einer Störung der Zustand "Störung" gesetzt. Mit der Funktionstaste [Sk aus] wird die Störmeldung zurückgesetzt.

## 10 Werkseinstellungen

Wenn Sie für einen Kanal den Produkttyp festlegen, werden automatisch alle Parameter des Kanals auf sinnvolle Werte für dieses Produkt voreingestellt.

### 10.1 Automatik-Parameter

Die folgende Tabelle enthält alle Parameter, welche die Automatikfunktionen der Wisotronic betreffen.

Einsteilschritt	Einheit	Gelenkarm-Markise	Wintergarten-Markise	Raffstore	Rollladen	Faltstore	Jalousie	Fenster	Rollo innen	Senkrecht-Markise	Fassaden-Markise	Fallarm-Markise	Markisolette
<b>Sonnenautomatik</b>													
Sonnenautomatik	EIN/ AUS	EIN	EIN	EIN	AUS	EIN	EIN	–	EIN	EIN	EIN	EIN	EIN
Grenzwert SONNE	klx	50	50	35	50	50	50	–	50	50	50	50	50
Verzögerung SONNE	Min	5	5	2	5	5	5	–	5	5	5	5	5
Position SONNE	%	100	100	100	100	100	100	–	100	100	100	100	100
Lamellenwinkel SONNE	Grad	–	–	+38°	–	–	+38°	–	–	–	–	–	–
Grenzwert HEITER	klx	–	–	–	–	–	–	–	–	–	–	–	–
Verzögerung HEITER	Min	0	0	0	0	0	0	–	0	0	0	0	0
Position HEITER	%	50	50	100	50	50	100	–	50	50	50	50	50
Lamellenwinkel HEITER	Grad	–	–	0	–	–	0	–	–	–	–	–	–
Grenzwert WOLKE	klx	30	30	15	30	30	30	–	30	30	30	30	30
Verzögerung WOLKE	Min	10	10	20	10	10	10	–	10	10	10	10	10
Position WOLKE	%	0	0	0	0	0	0	–	0	0	0	0	0
Lamellenwinkel WOLKE	Grad	–	–	-80	–	–	–	–	–	–	–	–	–
Im Urlaub aktiv?	JA/ NEIN	JA	JA	JA	JA	JA	JA	–	JA	JA	JA	JA	JA
Bei Abwesenheit aktiv?	JA/ NEIN	JA	JA	JA	JA	JA	JA	–	JA	JA	JA	JA	JA

Einstellschritt	Einheit	Gelenkarm-Markise	Wintergarten-Markise	Raffstore	Rollladen	Faltstore	Jalousie	Fenster	Rollo innen	Senkrecht-Markise	Fassaden-Markise	Fallarm-Markise	Markisolette
<b>Dämmerungsautomatik</b>													
Dämmerungsautomatik	EIN/ AUS	AUS	AUS	AUS	EIN	AUS	AUS	AUS	AUS	AUS	AUS	AUS	AUS
Grenzwert MORGEN	lx	15	30	30	30	30	30	30	30	30	30	30	30
Position MORGEN	%	0	0	0	0	0	0	0	0	0	0	0	0
Lamellenwinkel MORGEN	Grad	–	–	0°	–	–	0°	–	–	–	–	–	–
Autofreigabe MORGEN	Sperr Freigebe Unveränd ert	Freige- ben	Freige- ben	Freige- ben	Freige- ben	Freige- ben	Freige- ben	Freige- ben	Freige- ben	Freige- ben	Freige- ben	Freige- ben	Freige- ben
Grenzwert ABEND	lx	80	80	80	80	80	80	80	80	80	80	80	80
Position ABEND	%	0	100	100	100	100	100	0	100	100	100	100	100
Lamellenwinkel ABEND	Grad	–	–	+80°	–	–	+80°	–	–	–	–	–	–
Autofreigabe ABEND	Sperr Freigebe Unveränd ert	Freige- ben	Freige- ben	Freige- ben	Freige- ben	Freige- ben	Freige- ben	Freige- ben	Freige- ben	Freige- ben	Freige- ben	Freige- ben	Freige- ben
Im Urlaub aktiv?	JA/ NEIN	JA	JA	JA	JA	JA	JA	JA	JA	JA	JA	JA	JA
Bei Abwesenheit aktiv?	JA/ NEIN	JA	JA	JA	JA	JA	JA	JA	JA	JA	JA	JA	JA

<b>Einstellschritt</b>	<b>Einheit</b>	Gelenkarm-Markise	Wintergarten-Markise	Raffstore	Rollladen	Faltstore	Jalousie	Fenster	Rollo innen	Senkrecht-Markise	Fassaden-Markise	Fallarm-Markise	Markisolette
<b>Temperaturautomatik</b>													
Temperaturautomatik	EIN/ AUS	AUS	AUS	AUS	AUS	AUS	AUS	AUS	AUS	AUS	AUS	AUS	AUS
Grenzwert WARM	lx	26	26	26	26	26	26	26	26	26	26	26	26
Position WARM	%	100	100	100	100	100	100	100	100	100	100	100	100
Lamellenwinkel WARM	Grad	–	–	+38°	–	–	+38°	–	–	–	–	–	–
Grenzwert KALT	lx	22	22	22	22	22	22	22	22	20	20	20	20
Position KALT	%	0	0	0	0	0	0	0	0	0	0	0	0
Lamellenwinkel KALT	Grad	–	–	-80°	–	–	-80°	–	–	–	–	–	–
Betriebsart	Direkt fahren Freigabe Sonne Freig. Diff.- temp. Dir. fahren Stufen Diff.-temp. Stufen	Direkt fahren	Direkt fahren	Direkt fahren	Direkt fahren	Direkt fahren	Direkt fahren	Direkt fahren	Direkt fahren	Direkt fahren	Direkt fahren	Direkt fahren	Direkt fahren
Im Urlaub aktiv?	JA/ NEIN	NEIN	NEIN	NEIN	NEIN	NEIN	NEIN	NEIN	NEIN	NEIN	NEIN	NEIN	NEIN
Bei Abwesenheit aktiv?	JA/ NEIN	NEIN	NEIN	NEIN	NEIN	NEIN	NEIN	NEIN	NEIN	NEIN	NEIN	NEIN	NEIN
<b>Differenztemperaturautomatik</b>													
Grenzwert Diff.-Temp EIN	°C	5	5	5	5	5	5	5	5	5	5	5	5
Position Diff.-Temp EIN	%	100	100	100	100	100	100	100	100	100	100	100	100
Lamellenwinkel Diff.-Temp EIN	Grad	–	–	+38°	–	–	+38°	–	–	–	–	–	–
Grenzwert Diff.-Temp AUS	°C	2	2	2	2	2	2	2	2	2	2	2	2
Position Diff.-Temp AUS	%	0	0	0	0	0	0	0	0	0	0	0	0
Lamellenwinkel Diff.-Temp AUS	Grad	–	–	-80°	–	–	-80°	–	–	–	–	–	–

<b>Einstellschritt</b>	<b>Einheit</b>	Gelenkarm-Markise	Wintergarten-Markise	Raffstore	Rollladen	Faltstore	Jalousie	Fenster	Rollo innen	Senkrecht-Markise	Fassaden-Markise	Fallarm-Markise	Markisolette
<b>Niederschlagsüberwachung</b>													
Niederschlagsüberwachung	EIN/ AUS	EIN	EIN	AUS	AUS	–	–	EIN	–	EIN	EIN	EIN	EIN
Ausschaltverzögerung	Min	10	10	10	10	–	–	10	–	10	10	10	10
Position Niederschlag	%	0	0	0	0	–	–	0	–	0	0	0	0
Lamellenwinkel Niederschlag	Grad	–	–	-80°	–	–	–	–	–	–	–	–	–
Im Urlaub aktiv?	JA/ NEIN	JA	JA	JA	JA	–	–	JA	–	JA	JA	JA	JA
Bei Abwesenheit aktiv?	JA/ NEIN	JA	JA	JA	JA	–	–	JA	–	JA	JA	JA	JA
<b>Intervalllüftung</b>													
Intervalllüftung	EIN/ AUS	–	–	–	–	–	–	AUS	–	–	–	–	–
Lüftungsdauer	hh:mm	–	–	–	–	–	–	00:10	–	–	–	–	–
Pausendauer	hh:mm	–	–	–	–	–	–	00:10	–	–	–	–	–
Lüftungsstufe	%	–	–	–	–	–	–	100	–	–	–	–	–
Im Urlaub aktiv?	JA/ NEIN	–	–	–	–	–	–	NEIN	–	–	–	–	–
Bei Abwesenheit aktiv?	JA/ NEIN	–	–	–	–	–	–	NEIN	–	–	–	–	–

Einstellschritt	Einheit	Gelenkarm-Markise	Wintergarten-Markise	Raffstore	Rollladen	Faltstore	Jalousie	Fenster	Rollo innen	Senkrecht-Markise	Fassaden-Markise	Fallarm-Markise	Markisolette
<b>Zeitschaltuhr</b> (die hier genannten Parameter sind für alle Wochentage voreingestellt)													
Zeitschaltuhr	EIN/ AUS	AUS	AUS	AUS	AUS	AUS	AUS	AUS	AUS	AUS	AUS	AUS	AUS
SP1: Schaltzeit hh:mm	hh:mm	08:00	08:00	08:00	08:00	08:00	08:00	08:00	08:00	08:00	08:00	08:00	08:00
SP1: Position	%	100	100	0	0	0	0	100	0	100	100	100	100
SP1: Lamellenwinkel	GRAD	–	–	-80°	–	–	-80°	–	–	–	–	–	–
SP1: Automatikfreigabe	Sperrn Freigeben Unverändert	Freige- ben	Freige- ben	Freige- ben	Freige- ben	Freige- ben	Freige- ben	Freige- ben	Freige- ben	Freige- ben	Freige- ben	Freige- ben	Freige- ben
SP2: Schaltzeit hh:mm	hh:mm	18:00	18:00	22:00	22:00	22:00	22:00	22:00	22:00	18:00	18:00	18:00	18:00
SP2: Position	%	0	0	100	100	100	100	0	100	0	0	0	0
SP2: Lamellenwinkel	GRAD	–	–	+38°	–	–	+38°	–	–	–	–	–	–
SP2: Automatikfreigabe	Sperrn Freigeben Unverändert	Freige- ben	Freige- ben	Freige- ben	Freige- ben	Freige- ben	Freige- ben	Freige- ben	Freige- ben	Freige- ben	Freige- ben	Freige- ben	Freige- ben
SP3: Schaltzeit hh:mm	hh:mm	–:–	–:–	–:–	–:–	–:–	–:–	–:–	–:–	–:–	–:–	–:–	–:–
SP3: Position	%	0	0	0	0	0	0	0	0	0	0	0	0
SP3: Lamellenwinkel	GRAD	–	–	+0°	–	–	+0°	–	–	–	–	–	–
SP3: Automatikfreigabe	Sperrn Freigeben Unverändert	Freige- ben	Freige- ben	Freige- ben	Freige- ben	Freige- ben	Freige- ben	Freige- ben	Freige- ben	Freige- ben	Freige- ben	Freige- ben	Freige- ben
SP4: Schaltzeit hh:mm	hh:mm	–:–	–:–	–:–	–:–	–:–	–:–	–:–	–:–	–:–	–:–	–:–	–:–
SP4: Position	%	0	0	0	0	0	0	0	0	0	0	0	0
SP4: Lamellenwinkel	GRAD	–	–	+0°	–	–	+0°	–	–	–	–	–	–
SP4: Automatikfreigabe	Sperrn Freigeben Unverändert	Freige- ben	Freige- ben	Freige- ben	Freige- ben	Freige- ben	Freige- ben	Freige- ben	Freige- ben	Freige- ben	Freige- ben	Freige- ben	Freige- ben
Im Urlaub aktiv?	JA/ NEIN	JA	JA	JA	JA	JA	JA	NEIN	JA	JA	JA	JA	JA
Bei Abwesenheit aktiv?	JA/ NEIN	JA	JA	JA	JA	JA	JA	NEIN	JA	JA	JA	JA	JA

<b>Einstellschritt</b>	<b>Einheit</b>	Gelenkarm-Markise	Wintergarten-Markise	Raffstore	Rollladen	Faltstore	Jalousie	Fenster	Rollo innen	Senkrecht-Markise	Fassaden-Markise	Fallarm-Markise	Markisolette
<b>Kälteschutz</b>													
Kälteschutz	EIN/ AUS	–	–	–	–	–	–	EIN	–	–	–	–	–
Sperrtemperatur	°C	–	–	–	–	–	–	+5	–	–	–	–	–
Position KALT	%	–	–	–	–	–	–	0	–	–	–	–	–
<b>Manuelle Bedienung</b>													
Position TIEF	%	100	100	100	100	100	100	100	100	100	100	100	100
Lamellenwinkel TIEF	Grad	–	–	+38°	–	–	+38°	–	–	–	–	–	–
Haltezeit hh:mm	hh:mm	00:00	00:00	00:00	00:00	00:00	00:00	00:00	00:00	00:00	00:00	00:00	00:00
<b>Handsender-Zuordnung</b>													
Handsender-Zuordnung		keine	keine	keine	keine	keine	keine	keine	keine	keine	keine	keine	keine
<b>Windüberwachung</b>													
Windüberwachung	EIN/ AUS	EIN	EIN	EIN	AUS	–	–	EIN	–	EIN	EIN	EIN	EIN
Grenzwert WIND	m/s	8	10	12	16	–	–	6	–	10	10	10	10
Verzögerung WIND	Sek	1	1	5	5	–	–	5	–	1	1	1	1
Verzögerung WIND AUS	Min	10	10	10	10	–	–	10	–	10	10	10	10
Position WIND	%	0	0	0	0	–	–	0	–	0	0	0	0
Lamellenwinkel WIND	Grad	–	–	-80°	–	–	–	–	–	–	–	–	–



<b>Einstellschritt</b>	<b>Einheit</b>	Gelenkarm-Markise	Wintergarten-Markise	Raffstore	Rollladen	Faltstore	Jalousie	Fenster	Rollo innen	Senkrecht-Markise	Fassaden-Markise	Fallarm-Markise	Markisolette
<b>Eisüberwachung</b>													
Eisüberwachung	EIN/ AUS	EIN	EIN	EIN	AUS	–	–	AUS	–	EIN	EIN	EIN	EIN
Grenzwert EIS	°C	3	3	3	3	–	–	3	–	3	3	3	3
Position EIS	%	0	0	0	0	–	–	0	–	0	0	0	0
Lamellenwinkel EIS	Grad	–	–	-80°	–	–	–	–	–	–	–	–	–
Eisalarm autom. zurücksetzen?	JA/ NEIN	JA	JA	JA	JA	–	–	JA	–	JA	JA	JA	JA
<b>Gebäudeleittechnik</b>													
Gebäudeleittechnik	EIN/ AUS	AUS	AUS	AUS	AUS	AUS	AUS	AUS	AUS	AUS	AUS	AUS	AUS
Position GLT / Helligkeit GLT / Leistung GLT	%	0	0	0	0	0	0	0	0	0	0	0	0
Lamellenwinkel GLT	Grad	–	–	-80°	–	–	-80°	–	–	–	–	–	–
<b>Messwertgeber-Zuordnung</b>													
Photo 1	WS 1 Photo 1/2/3/4	WS 1 Photo 3	WS 1 Photo 1	WS 1 Photo 3	WS 1 Photo 3	WS 1 Photo 3	WS 1 Photo 3	WS 1 Photo 3	WS 1 Photo 3	WS 1 Photo 3	WS 1 Photo 3	WS 1 Photo 3	WS 1 Photo 3
Photo 2	WS 1 Photo 1/2/3/4	–	WS 1 Photo 2	–	–	–	–	–	–	–	–	–	–
Photo 3	WS 1 Photo 1/2/3/4	–	WS 1 Photo 3	–	–	–	–	–	–	–	–	–	–
Photo 4	WS 1 Photo 1/2/3/4	–	WS 1 Photo 4	–	–	–	–	–	–	–	–	–	–
Dämmerung	WS 1 Dämmerung	WS 1 Dämmerung	WS 1 Dämmerung	WS 1 Dämmerung	WS 1 Dämmerung	WS 1 Dämmerung	WS 1 Dämmerung	WS 1 Dämmerung	WS 1 Dämmerung	WS 1 Dämmerung	WS 1 Dämmerung	WS 1 Dämmerung	WS 1 Dämmerung
Temperatur innen	Bediengerät	Bediengerät	Bediengerät	Bediengerät	Bediengerät	Bediengerät	Bediengerät	Bediengerät	Bediengerät	Bediengerät	Bediengerät	Bediengerät	Bediengerät
Temperatur außen	WS 1	WS 1	WS 1	WS 1	WS 1	WS 1	WS 1	WS 1	WS 1	WS 1	WS 1	WS 1	WS 1
Niederschlag	WS 1	WS 1	WS 1	WS 1	WS 1	WS 1	WS 1	WS 1	WS 1	WS 1	WS 1	WS 1	WS 1
Wind 1	WS 1	WS 1	WS 1	WS 1	WS 1	WS 1	WS 1	WS 1	WS 1	WS 1	WS 1	WS 1	WS 1
Wind 2	WS 1	–	–	–	–	–	–	–	–	–	–	–	–
Wind 3	WS 1	–	–	–	–	–	–	–	–	–	–	–	–

## 10.2 Produktparameter

Die folgende Tabelle enthält alle produktspezifischen Parameter.

Einstellschritt	Einheit	Gelenkarm-Markise	Wintergarten-Markise	Raffstore	Rollladen	Faltstore	Jalousie	Fenster	Rollo innen	Senkrecht-Markise	Fassaden-Markise	Fallarm-Markise	Markisolette
		Produkt											
Kontakt Anzahl		2	2	2	2	2	2	2	2	2	2	2	2
Verriegelungskontakt	–	–	–	–	–	–	–	–	–	–	–	–	–
Laufzeit HOCH mm:ss	mm:ss	01:00	02:00	02:30	02:30	01:40	02:30	01:00	01:40	02:00	02:00	02:00	02:00
Laufzeit TIEF mm:ss / Einschaltdauer mm:ss	mm:ss	01:00	02:00	02:30	02:30	01:40	02:30	01:00	01:40	02:00	02:00	02:00	02:00
Minimaler Lamellenwinkel	Grad	–	–	-80°	–	–	-80°	–	–	–	–	–	–
Maximaler Lamellenwinkel	Grad	–	–	+80°	–	–	+80°	–	–	–	–	–	–
Wendezeit / Dimmdauer	Sek	–	–	1,6	–	–	1,2	–	–	–	–	–	–
Anzahl Wendeschritte		–	–	6	–	–	6	–	–	–	–	–	–
Dauer der autom. Kalibrierung	Sek	0	0	0	0	0	0	0	0	0	0	0	0
Steuerungstyp	Mit/Ohne lokale Bed.	ohne	ohne	ohne	ohne	ohne	ohne	ohne	ohne	ohne	ohne	ohne	ohne
Betriebsart manuell	keine manuelle Bedienung, Totmann, Permanent- logik, Funk- zeitlogik	Perma- nentlogik	Perma- nentlogik	Funkzeit- logik	Perma- nentlogik	Perma- nentlogik	Funkzeit- logik	Perma- nentlogik	Perma- nentlogik	Perma- nentlogik	Perma- nentlogik	Perma- nentlogik	Perma- nentlogik
Anschluss Gruppentaster	–	–	–	–	–	–	–	–	–	–	–	–	–
SL-Protokoll Impulsdauer	ms	0	0	0	0	0	0	0	0	0	0	0	0
SL-Protokoll Impulspause	ms	0	0	0	0	0	0	0	0	0	0	0	0

## 10.3 Produktparameter für weitere Produkte

Damit Sie die Wisotronic schnell in Betrieb nehmen können, sind Produktparameter für weitere WAREMA Sonnenschutzprodukte vordefiniert.

Einstellschritt	Einheit	Raffstore 80 mm randgebördelt	Raffstore 80 mm Flachlamellen	Raffstore 60 mm randgebördelt	Raffstore 60 mm Flachlamellen	Raffstore 100 mm Flachlamellen	Raffstore 93 mm Abdunkelungslamellen	Raffstore 90 mm Abdunkelungslamellen	Raffstore 73 mm Abdunkelungslamellen	Raffstore 80 mm Sonderwendung			
		Produkt											
Kontakt Anzahl		2	2	2	2	2	2	2	2	2			
Verriegelungskontakt	1-2/—	—	—	—	—	—	—	—	—	—			
Laufzeit HOCH mm:ss	mm:ss	02:30	02:30	02:30	02:30	02:30	02:30	02:30	02:30	02:30			
Laufzeit TIEF mm:ss / Einschaltdauer mm:ss	mm:ss	02:30	02:30	02:30	02:30	02:30	02:30	02:30	02:30	02:30			
Minimaler Lamellenwinkel	Grad	-70°	0°	-70°	-55°	0°	0°	0°	0°	-55°			
Maximaler Lamellenwinkel	Grad	+70°	+70°	+70°	+70°	+70°	+80°	+80°	+80°	+70°			
Wendezeit / Dimmdauer	Sek	1,5	0,9	1,1	1,1	1,0	1,0	1,0	0,8	1,4			
Anzahl Wendeschritte		6	6	6	6	6	6	6	6	6			
Dauer der autom. Kalibrierung	Sek	0	0	0	0	0	0	0	0	0			
Steuerungstyp	Mit/Ohne lokale Bed.	ohne	ohne	ohne	ohne	ohne	ohne	ohne	ohne	ohne			
Betriebsart manuell	keine manuelle Bedienung, Totmann, Permanentlogik, Funkzeitlogik	Funkzeitlogik	Funkzeitlogik	Funkzeitlogik	Funkzeitlogik	Funkzeitlogik	Funkzeitlogik	Funkzeitlogik	Funkzeitlogik	Funkzeitlogik			
Anschluss Gruppentaster	—	—	—	—	—	—	—	—	—	—			
SL-Protokoll Impulsdauer	ms	0	0	0	0	0	0	0	0	0			
SL-Protokoll Impulspause	ms	0	0	0	0	0	0	0	0	0			



Die Automatik-Parameter zu den oben aufgeführten Produkten finden Sie in Kapitel 10.1 in der Spalte Raffstore.

## 10.4 Systemparameter

Die folgende Tabelle enthält alle Parameter, welche die allgemeinen Funktionen der Wisotronic betreffen.

Einstellschritt	Einheit	
<b>Display</b>		
Helligkeit Standby	%	20
Helligkeit bei Bedienung	%	100
Tastenton	EIN/AUS	EIN
Dauer Standby	Min	10
Betriebsart Standby		Startmenü anzeigen
<b>Sprache</b>		
Sprache		deutsch
<b>Messwertgeberabgleich</b>		
für alle Messwertgeber:		+0,0 °C
<b>Windprüfung</b>		
Windprüfung EIN/AUS	EIN/AUS	AUS
Dauer der Windprüfung	hhh	99
Wetterstation 1 Windgeschw. 1	EIN/AUS	EIN
Wetterstation 1 Windgeschw. 2, 3 und 4	EIN/AUS	AUS
Wetterstation 2 Windgeschw. 1, 2, 3 und 4	EIN/AUS	AUS
Wetterstation 3 Windgeschw. 1, 2, 3 und 4	EIN/AUS	AUS
<b>Service-Zugang</b>		
Service-Passwort ändern		5858
<b>Alle Menüs anzeigen</b>		
Alle Menüs anzeigen	EIN/AUS	AUS
<b>Urlaubszeit</b>		
Urlaub Beginn	tt:mm	--
Urlaub Ende	tt:mm	--

## 11 Eigene Einstellungen

In der folgenden Tabelle können Sie Ihre eigenen Einstellungen dokumentieren.

Einstellschritt	Einheit	Kanal 1
<b>Sonnenautomatik</b>		
Sonnenautomatik	EIN/ AUS	
Grenzwert SONNE	klx	
Verzögerung SONNE	Min	
Position SONNE	%	
Lamellenwinkel SONNE	Grad	
Grenzwert HEITER	klx	
Verzögerung HEITER	Min	
Position HEITER	%	
Lamellenwinkel HEITER	Grad	
Grenzwert WOLKE	klx	
Verzögerung WOLKE	Min	
Position WOLKE	%	
Lamellenwinkel WOLKE	Grad	
Im Urlaub aktiv?	JA/ NEIN	
Bei Abwesenheit aktiv?	JA/ NEIN	

Einstellschritt	Einheit	Kanal 1
<b>Dämmerungsautomatik</b>		
Dämmerungsautomatik	EIN/ AUS	
Grenzwert MORGEN	lx	
Position MORGEN	%	
Lamellenwinkel MORGEN	Grad	
Autofreigabe MORGEN	Sperren Freigeben Unverändert	
Grenzwert ABEND	lx	
Position ABEND	%	
Lamellenwinkel ABEND	Grad	
Autofreigabe ABEND	Sperren Freigeben Unverändert	
Im Urlaub aktiv?	JA/ NEIN	
Bei Abwesenheit aktiv?	JA/ NEIN	

Einstellschritt	Einheit	Kanal 1
<b>Temperaturautomatik</b>		
Temperaturautomatik	EIN/ AUS	
Grenzwert WARM	lx	
Position WARM	%	
Lamellenwinkel WARM	Grad	
Grenzwert KALT	lx	
Position KALT	%	
Lamellenwinkel KALT	Grad	
Betriebsart	Direkt fahren Freigabe Sonne Freig. Diff.-temp. Dir. fahren Stufen Diff.-temp. Stufen	
Im Urlaub aktiv?	JA/ NEIN	
Bei Abwesenheit aktiv?	JA/ NEIN	
<b>Differenztemperaturautomatik</b>		
Grenzwert Diff.-Temp EIN	°C	
Position Diff.-Temp EIN	%	
Lamellenwinkel Diff.-Temp EIN	Grad	
Grenzwert Diff.-Temp AUS	°C	
Position Diff.-Temp AUS	%	
Lamellenwinkel Diff.-Temp AUS	Grad	

Einstellschritt	Einheit	Kanal 1
<b>Niederschlagsüberwachung</b>		
Niederschlagsüberwachung	EIN/ AUS	
Ausschaltverzögerung	Min	
Position Niederschlag	%	
Lamellenwinkel Niederschlag	Grad	
Im Urlaub aktiv?	JA/ NEIN	
Bei Abwesenheit aktiv?	JA/ NEIN	
<b>Intervalllüftung</b>		
Intervalllüftung	EIN/ AUS	
Lüftungsdauer	hh:mm	
Pausendauer	hh:mm	
Lüftungsstufe	%	
Im Urlaub aktiv?	JA/ NEIN	
Bei Abwesenheit aktiv?	JA/ NEIN	

Einstellschritt	Einheit	Kanal 1
<b>Zeitschaltuhr</b> (die hier genannten Parameter sind für alle Wochentage voreingestellt)		
Zeitschaltuhr	EIN/ AUS	
SP1: Schaltzeit hh:mm	hh:mm	
SP1: Position	%	
SP1: Lamellenwinkel	GRAD	
SP1: Automatikfreigabe	Sperr Freigebe Unverändert	
SP2: Schaltzeit hh:mm	hh:mm	
SP2: Position	%	
SP2: Lamellenwinkel	GRAD	
SP2: Automatikfreigabe	Sperr Freigebe Unverändert	
SP3: Schaltzeit hh:mm	hh:mm	
SP3: Position	%	
SP3: Lamellenwinkel	GRAD	
SP3: Automatikfreigabe	Sperr Freigebe Unverändert	
SP4: Schaltzeit hh:mm	hh:mm	
SP4: Position	%	
SP4: Lamellenwinkel	GRAD	
SP4: Automatikfreigabe	Sperr Freigebe Unverändert	
Im Urlaub aktiv?	JA/ NEIN	
Bei Abwesenheit aktiv?	JA/ NEIN	

Einstellschritt	Einheit	Kanal 1
<b>Kälteschutz</b>		
Kälteschutz	EIN/ AUS	
Sperrtemperatur	°C	
Position KALT	%	
<b>Manuelle Bedienung</b>		
Position TIEF	%	
Lamellenwinkel TIEF	Grad	
Haltezeit hh:mm	hh:mm	
<b>Handsender-Zuordnung</b>		
Handsender-Zuordnung		
<b>Windüberwachung</b>		
Windüberwachung	EIN/ AUS	
Grenzwert WIND	m/s	
Verzögerung WIND	Sek	
Verzögerung WIND AUS	Min	
Position WIND	%	
Lamellenwinkel WIND	Grad	

# Eigene Einstellungen

# Wisotronic 1-Kanal Installationsanleitung

Einstellschritt	Einheit	Kanal 1
<b>Eisüberwachung</b>		
Eisüberwachung	EIN/ AUS	
Grenzwert EIS	°C	
Position EIS	%	
Lamellenwinkel EIS	Grad	
Eisalarm autom. zurücksetzen?	JA/ NEIN	
<b>Gebäudeleittechnik</b>		
Gebäudeleittechnik	EIN/ AUS	
Position GLT	%	
Lamellenwinkel GLT	Grad	
<b>Messwertgeber-Zuordnung</b>		
Photo 1	WS 1 Photo 1/2/3/4	
Photo 2	WS 1 Photo 1/2/3/4	
Photo 3	WS 1 Photo 1/2/3/4	
Photo 4	WS 1 Photo 1/2/3/4	
Dämmerung	WS 1 Dämmerung	
Temperatur innen	Bediengerät	
Temperatur außen	WS 1	
Niederschlag	WS 1	
Wind 1	WS 1	
Wind 2	WS 1	
Wind 3	WS 1	

Einstellschritt	Einheit	Kanal 1
<b>Produkt</b>		
Produkttyp		
Kontakt Anzahl		2
Verriegelungskontakt	—	—
Laufzeit HOCH mm:ss	mm:ss	
Laufzeit TIEF mm:ss / Einschaltdauer mm:ss	mm:ss	
Minimaler Lamellenwinkel	Grad	
Maximaler Lamellenwinkel	Grad	
Wendezeit / Dimmdauer	Sek	
Anzahl Wendeschritte		
Dauer der autom. Kalibrierung	Sek	
Steuerungstyp	Mit/Ohne lokale Bed.	
Betriebsart manuell	keine manuelle Bedienung, Totmann, Permanentlogik, Funkzeitlogik	
Anschluss Gruppentaster	—	—
SL-Protokoll Impulsdauer	ms	0
SL-Protokoll Impulspause	ms	0




## 12 Problembehebung

Problem	Mögliche Ursache	Behebung
keine Anzeige im Display	keine Versorgungsspannung	Sicherung einlegen, Spannungsversorgung überprüfen
	Falschanschluss	Anschluss richtigstellen
keine Anzeige von Wetterdaten im Startmenü der Wisotronic	keine Wetterstation 1 angeschlossen bzw. parametrieren (es werden immer die Messwerte von Wetterstation 1 angezeigt)	Wetterstation anschließen und als Wetterstation 1 parametrieren
Anzeige "Störung" in der Kopfzeile. Weitere Details in der Störungstabelle	programmierter Busteilnehmer nicht angeschlossen	programmierten Busteilnehmer anschließen
	Busklemmen verpolt	Anschluss richtigstellen
	Busleitung unterbrochen	
Anzeige "Geräte laden" in der Kopfzeile.	es wurden im Service-Menü Änderungen vorgenommen und nicht in die Geräte übertragen, bzw. das Laden wurde mit einer Fehlermeldung abgebrochen	Geräte neu laden
Unkontrollierte Fahrbewegungen der angeschlossenen Produkte	es wurden Änderungen an den Busparametern vorgenommen und nicht an die Busteilnehmer übertragen	Geräte neu laden
	Zwischenzeitlicher Stromausfall/Neuinbetriebnahme	Nach einem Stromausfall eine Referenzfahrt durchführen
Änderungen an den Anlagenparametern werden von den Busteilnehmern nicht ausgeführt	Im Service-Modus durchgeführte Änderungen der Anlagenparameter wurden nicht an die Busteilnehmer übertragen	Geräte neu laden, ggf. Fehler beheben
Produkt lässt sich nicht über Bediengerät bedienen	Spannungsversorgung Aktor nicht gewährleistet (auch lokale Bedienung ohne Funktion)	Fehlerursachen überprüfen und beheben
	vertauschte Busleitung A/B	
	Busleitung/Spannungsversorgung unterbrochen	
	Feinsicherung im Aktor defekt (auch lokale Bedienung ohne Funktion)	
	Kontaktzuordnung Aktor nicht korrekt angelegt	
	Kanalzuordnung nicht korrekt angelegt	
	Aktor in Projekt nicht korrekt angelegt	
	Sicherheitsfunktion aktiv (auch lokale Bedienung ohne Funktion)	
	Windprüfung hat Fehler erkannt	Windprüfung zurücksetzen

Problem	Mögliche Ursache	Behebung
Wisotronic reagiert nicht auf einen EWFS Handsender	Sender wurde nicht eingelernt	Sender einlernen
	bei 8-Kanal EWFS Sender wurde falscher Kanal gewählt	richtigen Kanal wählen und Fahrbefehl wiederholen
	Tastendruck zu kurz	Befehl wiederholen
	störende Umgebungseinflüsse	Abstand zur Wisotronic verringern
	Sicherheitsfunktion aktiv	Warten, bis Ursache (Niederschlag, Wind, Eis) nicht mehr vorliegt
	Windprüfung hat Fehler erkannt	Windprüfung zurücksetzen
Wisotronic reagiert nur sporadisch auf einen EWFS Handsender	störende Umgebungseinflüsse	Abstand zur Wisotronic verringern
	Störung durch Fremdsender	Fremdsender abschalten (z.B. Babyphon)
	Batterien des EWFS Senders schwach	Batterien wechseln
Automatikfunktionen reagieren nicht	Automatikfunktionen sind am Bediengerät deaktiviert	Automatikfunktionen im Hauptmenü und in den Komfortfunktionen aktivieren
	Automatik ist durch Abwesend-Funktion oder Urlaub verriegelt	
	Sicherheitsfunktion aktiv (auch lokale Bedienung ohne Funktion)	
	Verriegelungskontakt aktiv (auch lokale Bedienung ohne Funktion)	
Wetterstation, Aktor lässt sich nicht einlernen	keine Spannung des Busteilnehmers	Anschluss richtigstellen
	vertauschte Busleitung A/B	
	Unterbrechung der Busleitung	
	Abschlusswiderstände fehlen	
Automatikfunktionen reagieren anders als gewünscht	Falsche Messwertgeber-Zuordnung	Einstellungen überprüfen
Selbst bei schwachem Wind wird ein Windalarm ausgelöst	Windgrenzwert zu niedrig eingestellt	Windgrenzwert erhöhen, Sicherheitshinweise beachten
Selbst bei starkem Wind wird kein Windalarm ausgelöst	Windgrenzwert zu hoch eingestellt	Windgrenzwert verringern, Sicherheitshinweise beachten
	Windüberwachung ist ausgeschaltet	Windüberwachung einschalten
Niederschlagsalarm wird nicht ausgelöst	Messwertgeber nicht angeschlossen, defekt oder verschmutzt	Messwertgeber prüfen, reinigen
	Niederschlagsüberwachung ist ausgeschaltet	Funktion einschalten

Problem	Mögliche Ursache	Behebung
Eisalarm wird nicht ausgelöst	Eisüberwachung ist ausgeschaltet	Eisüberwachung einschalten
	Temperaturgrenzwert zu niedrig eingestellt	Grenzwert ändern, Sicherheitshinweise beachten
	Messwertgeber nicht angeschlossen, defekt oder verschmutzt	Messwertgeber prüfen, reinigen
Komfortfunktionen Dämmerungs-, Sonnen- oder Temperaturautomatik arbeiten nicht wie gewünscht	Automatikfreigabeuhr ausgeschaltet	Automatikfreigabeuhr einschalten oder Programmierung ändern
	Automatikfreigabeuhr nicht korrekt programmiert	Automatikfreigabeuhr anders programmieren
Sonnenschutz fährt bei Sonne zu spät tief	Grenzwert "Verzögerung TIEF" zu hoch eingestellt (Sonnensautomatik)	Grenzwert ändern
Sonnenschutz fährt bereits bei geringer Sonneneinstrahlung tief	Grenzwert "Verzögerung Tief" zu niedrig eingestellt (Sonnensautomatik)	Grenzwert ändern
Sonnenschutz fährt bei Bewölkung zu spät hoch	Grenzwert HOCH zu hoch eingestellt (Sonnensautomatik)	Grenzwert ändern
Sonnenschutz fährt nicht in Abhängigkeit von der Sonneneinstrahlung	Sonnensautomatik ausgeschaltet	Sonnensautomatik einschalten
Sonnenschutz fährt nicht in der Morgen-/ Abenddämmerung	Dämmerungsautomatik ausgeschaltet	Dämmerungsautomatik einschalten
	Grenzwerte der Dämmerungsautomatik nicht korrekt programmiert	Grenzwerte ändern
	Messwertgeber nicht korrekt montiert	Montageort überprüfen

## 13 Technische Daten

Wisotronic 1-Kanal	min.	typ.	max.	Einheit
<b>Versorgung</b>				
Betriebsspannung	85	230	265	V AC
Frequenz	50		60	Hz
Leistungsaufnahme	< 1		5	W
<b>Ausgang potentialfrei</b>				
Schaltleistung pro Kanal bei 230 V AC / $\cos \phi = 0,6$			500	VA
Schaltleistung pro Kanal bei 24 V DC			72	W
Absicherung pro Kanal		3,15		AT
<b>Interner Temperatursensor</b>				
Messbereich	0		50	°C
<b>HF-Empfangsteil</b>				
Empfangsfrequenz ASK (OOK)		433,92		MHz
Reichweite (ungestörte Umgebung)		30		m
<b>Gehäuse</b>				
Abmessungen H×B×T	177 × 97 × 5			
Schutzart	IP40			
Schutzklasse	II			
<b>Sonstiges</b>				
Anzeige	Grafisches Display, 240 × 320 Bildpunkte			
Programmführung	menügeführte Klartextanzeige			
Programmeingabe	4 kapazitive Tasten / Touch wheel			
Konformität	Einsehbar unter <a href="http://www.warema.de/ce">www.warema.de/ce</a> 			
Das Gerät erfüllt die EMV-Richtlinien für den Einsatz im Wohn- und Gewerbebereich.				
Hiermit erklärt die WAREMA Renkhoff SE, dass das vorliegende Produkt den gültigen Richtlinien entspricht.				
<b>Anschluss</b>				
Bediengerät	Steckverbindung			
Leistungsteil	Federkraftklemmen			
<b>Umgebungsbedingungen</b>				
Betriebstemperatur	0	20	40	°C
Lagertemperatur	0	20	50	°C
Verschmutzungsgrad	2			
Luftfeuchte (nicht kondensierend)	10	40	85	%F <sub>rel</sub>
Verschmutzungsgrad	2			
<b>Artikelnummern</b>				
Wisotronic 1-Kanal weiß	1002 733			
Wisotronic 1-Kanal schwarz	1002 734			

## 14 Wartung

Innerhalb des Gerätes befinden sich keine zu wartenden Teile.

- Bei einer Funktionsstörung dürfen erforderliche Kontrollen an Verkabelung und Spannungsversorgung nur von einer Elektrofachkraft durchgeführt werden!
- Beachten Sie außerdem die Angaben in der Bedienungsanleitung Ihres Sonnenschutzes oder den sonstigen angesteuerten Einrichtungen!

### 14.1 Reinigung

- Reinigen Sie das Gehäuse mit einem trockenen weichen Tuch.
- **Verwenden Sie keine Spül- bzw. Reinigungsmittel, Lösungsmittel, scheuernde Substanzen oder Dampfreiniger!**

## 15 Haftung

- Bei Nichtbeachtung der in dieser Anleitung gegebenen Produktinformation, bei Einsatz außerhalb des vorgesehenen Verwendungszwecks oder bei nicht bestimmungsgemäßem Gebrauch kann der Hersteller die Gewährleistung für Schäden am Produkt ablehnen. Die Haftung für Folgeschäden an Personen oder Sachen ist in diesem Fall ebenfalls ausgeschlossen.
- Beachten Sie die Angaben in der Bedienungsanleitung Ihres Sonnenschutzes! Die Haftung für Schäden am Sonnenschutz durch Bedienung bei Vereisung ist ebenfalls ausgeschlossen.

Das Gerät erfüllt die Anforderungen an Störfestigkeit und Störaussendung für den Einsatz im Wohn- und Gewerbebereich.

## 16 Pflichten zur Entsorgung von Elektrogeräten



Durch die Kennzeichnung mit diesem Symbol wird im Rahmen der gesetzlichen Bestimmungen auf folgende Pflichten hingewiesen:

- Dieses Elektrogerät ist durch den Besitzer getrennt vom unsortierten Siedlungsabfall zur weiteren Verwertung zu entsorgen.
- Altbatterien und Altakkumulatoren, die nicht vom Altgerät umschlossen sind, sowie Lampen, die zerstörungsfrei aus dem Altgerät entnommen werden können, sind getrennt zu entsorgen.
- Vertreiber der Elektrogeräte oder Entsorgungsbetriebe sind zur unentgeltlichen Rücknahme verpflichtet.
- Im Elektrogerät enthaltende personenbezogene Daten sind vor der Entsorgung eigenverantwortlich zu löschen.

## 17 Information für den Nutzer

Empfänger zur Steuerung von Sonnenschutz

Das Gerät entspricht bei bestimmungsgemäßem Gebrauch den grundlegenden Anforderungen, die in folgenden EU-Richtlinien und harmonisierten Normen festgelegt sind:

- ▶ Richtlinie über Funkanlagen und Telekommunikationsendeinrichtungen und die gegenseitige Anerkennung ihrer Konformität 1999/5/EG(R&TTE)
- ▶ EMV-Richtlinie 2004/108/EG
- ▶ Niederspannungsrichtlinie 2006/95/EG
- ▶ **CE**

Die Konformitätserklärung ist einsehbar unter:  
<http://www.warema.de/ce>

Das Gerät wurde auf die Einhaltung der gesetzlichen Vorschriften für die Störfestigkeit nach DIN EN 61000-6-2:2006-03 und für die Störaussendung nach DIN EN 61000-6-3:2007-09 überprüft. Die Anforderungen werden in Verbindung mit den vorgeschriebenen Zuleitungen und Messwertgebern des Herstellers auf jeden Fall erfüllt oder übertroffen.

## 18 Index

### A

- Alle Menüs anzeigen 51
- Anschluss 25
- Anschlussklemmen 26
- Anschlusspläne 27
- Aufbau eines WAREMA Systems 13
- Aufputz-Montage 22
- Auslöser 80
- Automatik-Parameter 83

### B

- Bedienelemente 12
- Bediengerät aufstecken 24
- Bediengerät montieren 20
- Betriebsart manuell 71

### D

- Daten laden 76
- Datum 43
- Display 12
- Displayeinstellungen 44
- Displayverhalten der Wisotronic 45

### E

- Eigene Einstellungen 93
- Eisüberwachung 62
- Entsorgung 101
- EWFS Handsender 17

### F

- Fassade 15
- Fassaden und Produkte 15
- Funktionstasten 12

### G

- Grenzwert WIND 58
- Gruppen 16

### H

- Haftung 101
- Hohlwanddose 23
- Hotline 2

### I

- Inbetriebnahme 36
- Information für den Nutzer 102

### K

- Kanäle 15
- Komfortfunktionen 54
- Konformitätserklärung 102

### L

- Lamellenprodukte 69
- Lieferumfang 17
- Lokale Taster 31

### M

- Messwerte 78
- Messwerte Startmenü 46
- Messwertgeber 30
- Messwertgeberabgleich 48
- Messwertgeber verwalten 73
- Messwertgeber-Zuordnung 65
- Montage 17

### N

- Netz- und Steuerleitungen 28

### O

- Optionen 17

### P

- Passwort 50
- Problembhebung 97
- Produkte verwalten 67
- Produktparameter 90
- Produkttyp 68
- Produkttypen 16
- Projektierung 36

### Q

- Quickstart 36

### R

- Rechtliche Hinweise 2

## S

- Service-Zugang 50
- Sicherheitsfunktionen 54
- Softwareversionen 74
- Sonnenschutzantrieb 29
- Sprache 47
- Startmenü 32
- Startmenü Messwerte 46
- Statusanzeige 33
- Steuerleitungsprotokoll 72
- Störmeldekontakt 68
- Störungen 82
- Symbole 33
- Systemeinstellungen 43
- Systemparameter 92
- Szenen 16

## T

- Technische Daten 100
- Touch wheel 12

## U

- Uhrzeit 43
- Unterputz-Montage 21

## W

- Wartung 101
- Weitere Dokumente 11
- Werkseinstellungen 83
- Windprüfung 49
- Windüberwachung 55









