

# Messwertgeber Photo 180°

Bedienungs- und Installationsanleitung



*Der SonnenLightManager*

Gültig ab  
1. Juli 2022  
Für künftige Verwendung  
aufbewahren.

## Allgemeines



Abb. 1 Messwertgeber Photo 180°

Der Messwertgeber wird an eine Sonnenschutzzentrale (z.B. Wisotronic, Quatronic dialog) angeschlossen und ermöglicht die lichtabhängige Steuerung von Sonnenschutzprodukten wie Jalousien, Fall- oder Raffstores. Er wird an einem Befestigungswinkel montiert und mit diesem außen an der Fassade befestigt.

## Bestimmungsgemäße Verwendung

Der Messwertgeber Photo 180° wurde zur Steuerung von Sonnenschutzeinrichtungen entwickelt. Bei Einsatz außerhalb des in dieser Anleitung aufgeführten Verwendungszweckes ist die Genehmigung des Herstellers einzuholen.

## Sicherheitshinweise



### WARNUNG

**Die elektrische Installation (Montage) / Demontage muss nach VDE 0100 bzw. den gesetzlichen Vorschriften und Normen des jeweiligen Landes durch eine zugelassene Elektrofachkraft erfolgen. Diese hat die beigefügten Montagehinweise der mitgelieferten Elektrogeräte zu beachten.**



### WARNUNG

**Der Messwertgeber darf ausschließlich mit Schutzkleinspannung betrieben werden.**



### WARNUNG

**Wenn anzunehmen ist, dass ein gefahrloser Betrieb nicht möglich ist, darf das Gerät nicht in Betrieb genommen bzw. muss es außer Betrieb gesetzt werden. Diese Annahme ist berechtigt,**

- ▶ wenn das Gehäuse oder die Zuleitungen Beschädigungen aufweisen,
- ▶ das Gerät nicht mehr arbeitet.

## Funktion

Der Messwertgeber erfasst die Außenhelligkeit an einer Fassade. Diese physikalische Messgröße wird in elektrische Signale umgewandelt und in der Sonnenschutzzentrale ausgewertet. Die Auswertung der Außenhelligkeit ist zur Helligkeitsabhängigen Steuerung Ihrer Sonnenschutzprodukte notwendig.

## Montage

Bei der Montage ist darauf zu achten, dass die hintere Kante des Gebergehäuses zur Gebäudefassade parallel verläuft. Die Montage des Gebers darf nicht im Gebäudeschatten erfolgen, da die für den betreffenden Anwendungsfall maßgebende Umgebungshelligkeit oder direkte Sonnenbestrahlung sonst nicht gewährleistet ist. Bitte bedenken Sie vor der Montage, dass Bäume, Sträucher oder Gebäudeteile den Messwertgeber im Lauf des Tages verschatten könnten. Wenn das der Fall ist, dann kann der Messwertgeber keine exakten Messwerte liefern, das Messergebnis wird verfälscht. Wählen Sie deshalb den Montageort sorgfältig aus!

Weitere Hinweise zur Montage finden Sie in der Dokumentation zu Ihrer Sonnenschutzzentrale.

Das Gerät wird mit vergossener Anschlussleitung (Länge 3 m) geliefert.

- Bei Sonnenschutzanlagen über eine Fassadenseite ist der Messwertgeber so auszurichten, dass die mittlere Photodiode in die gleiche Richtung zeigt wie die Sonnenschutzanlage.
- Bei Sonnenschutzanlagen über mehrere Fassadenseiten ist pro Fassade ein Messwertgeber erforderlich.

## Elektrischer Anschluss

Der elektrische Anschluss erfolgt nach Abb. 2. Grundsätzlich können Sie entweder eine, zwei oder alle drei Photodioden (je nach Einsatzzweck) an Ihre Zentrale anschließen. Zur dämmerungsabhängigen Steuerung muss die mittlere Photodiode angeschlossen werden. Die Zuordnung der Photodioden zu den Adernfarben der Anschlussleitung entnehmen Sie bitte Abb. 2. Wenn die Länge der vergossenen Anschlussleitung zur Sonnenschutzzentrale nicht ausreichen sollte, dann kann die Leitung auf bis zu 200 m verlängert werden. Bauseitig wird hierzu eine Abzweigdose benötigt. Wählen Sie eine Variante, die den jeweiligen Umgebungsbedingungen gerecht wird (für Außenmontage z.B. Schutzart IP 65). Von der Abzweigdose zur Sonnenschutzzentrale kann JY(St)Y 2x2x0,8mm Ø verwendet werden, empfohlen wird jedoch 4xAWG 24 (UV-beständig).



Messwertgeberleitungen dürfen nicht zusammen mit 230 V Leitungen verlegt werden, um die Einkopplung von Störungen zu vermeiden.

## Erstinbetriebnahme

Nach dem Einschalten der Sonnenschutzzentrale ist der Messwertgeber betriebsbereit.

## Wartung

Die Sensorflächen des Messwertgebers müssen, immer frei von Verschmutzungen sein, damit die Messwerte nicht verfälscht werden. Bei einem Einsatz in einer aggressiven Umgebung oder bei einer Verunreinigung durch Laub oder Vogelkot kann deshalb gelegentlich eine Reinigung erforderlich werden. Zu diesem Zweck reiben Sie bitte die Sensorflächen mit einem angefeuchteten Tuch ab. Handelsübliche Haushaltsreiniger dürfen verwendet werden.

- Lösungsmittel dürfen nicht verwendet werden!

## Haftung

Bei Nichtbeachtung der in dieser Anleitung gegebenen Produktinformation, bei Einsatz außerhalb des vorgesehenen Verwendungszwecks oder bei nicht bestimmungsgemäßem Gebrauch kann der Hersteller die Gewährleistung für Schäden am Produkt ablehnen. Die Haftung für Folgeschäden an Personen oder Sachen ist in diesem Fall ebenfalls ausgeschlossen. Beachten Sie die Angaben in der Bedienungsanleitung Ihres Sonnenschutzes. Die automatische oder manuelle Bedienung des Sonnenschutzes bei Vereisung sowie die Nutzung des Sonnenschutzes bei Unwettern kann Schäden verursachen und muss vom Betreiber durch geeignete Vorkehrungen verhindert werden.


## Pflichten zur Entsorgung von Elektrogeräten



Durch die Kennzeichnung mit diesem Symbol wird im Rahmen der gesetzlichen Bestimmungen auf folgende Pflichten hingewiesen:

- Dieses Elektrogerät ist durch den Besitzer getrennt vom unsortierten Siedlungsabfall zur weiteren Verwertung zu entsorgen.
- Altbatterien und Altakkumulatoren, die nicht vom Altgerät umschlossen sind, sowie Lampen, die zerstörungsfrei aus dem Altgerät entnommen werden können, sind getrennt zu entsorgen.
- Vertreiber der Elektrogeräte oder Entsorgungsbetriebe sind zur unentgeltlichen Rücknahme verpflichtet.
- Im Elektrogerät enthaltene personenbezogene Daten sind vor der Entsorgung eigenverantwortlich zu löschen.

## Technische Daten

MWG Photo 180°	min.	typ.	max.	Einheit
Betriebsspannung		12	30	V DC
<b>Helligkeitserfassung</b>				
Erfassungswinkel		180		Grad
Messbereich	0		100	klx
<b>Gehäuse</b>				
Abmessungen	siehe Abb. 4			
Schutzart	IP68			
Schutzklasse	III			
<b>Sonstiges</b>				
Konformität	 einsehbar unter <a href="http://www.warema.de/ce">www.warema.de/ce</a>			
Das Gerät erfüllt die EMV-Richtlinien für den Einsatz im Wohn- und Gewerbebereich.				
<b>Umgebungsbedingungen</b>				
Betriebstemperatur	-25	20	75	°C
Lagertemperatur	-25		75	°C
Verschmutzungsgrad	2			
<b>Artikelnummer</b>				
MWG Photo 180° mit Zuleitungen 4xAWG24	623 016			
WAREMA Renkhoff SE Hans-Wilhelm-Renkhoff Straße 2 97828 Marktheidenfeld Deutschland				

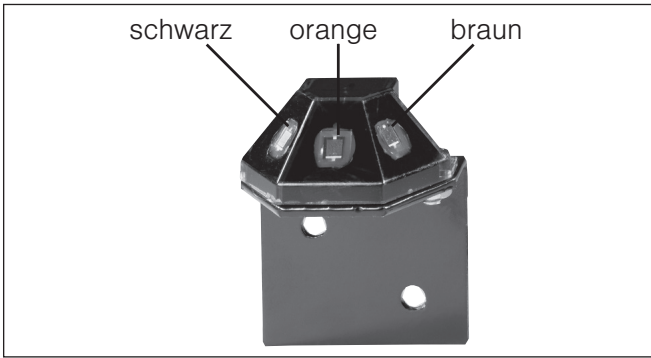


Abb. 2 Zuordnung der Aderfarben

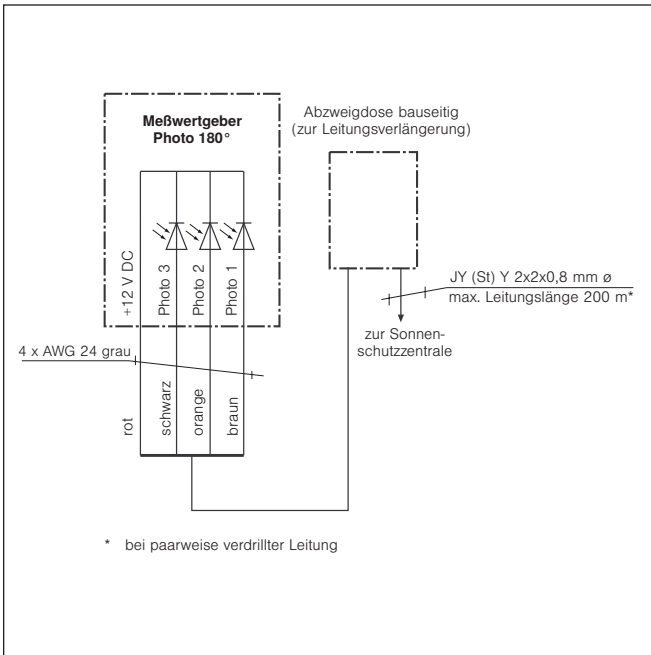


Abb. 3 Ausrichtung der Photodioden

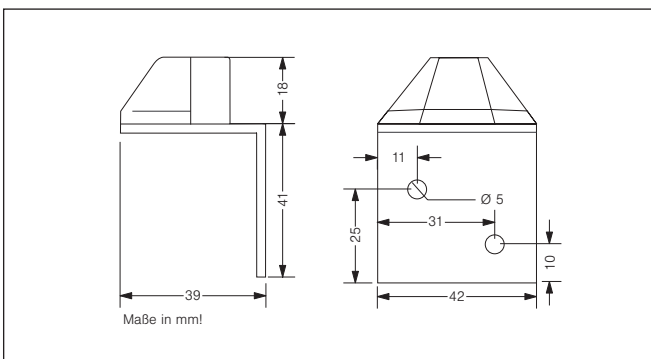


Abb. 4 Abmessungen

