



**DE**

## **Originalbetriebsanleitung für SELVE-Antriebe**

Bitte sorgfältig aufbewahren!

▶ S. 2

**EN**

## **Operating instruction for SELVE motors**

Please keep in a safe place!

▶ P. 14

**FR**

## **Notice de réglage des moteurs SELVE**

Prière de conserver cette notice !

▶ P. 26

**NL**

## **Afstelhandleiding SELVE buismotoren**

Deze handleiding zorgvuldig bewaren!

▶ Blz. 38

**PL**

## **Instrukcja obsługi SELVE elektroniczne siłowniki**

Proszę zachować instrukcję!

▶ Str. 50

## 1. Sicherheitshinweise



### **Wichtige Sicherheitshinweise für Montage und Betrieb!**

**Für die Sicherheit von Personen ist es wichtig, diese Anweisungen zu befolgen, da falsche Bedienung und Montage zu ernsthaften Verletzungen führen kann.  
Die Anweisungen sind aufzubewahren.**

- Folgende Punkte sind zu berücksichtigen:
  - Die geltenden Gesetze, Normen und Vorschriften
  - Landesspezifische Bedingungen
  - Die Vorschriften der örtlichen Energieversorgungsunternehmen sowie die Bestimmungen für Feuchträume nach VDE 0100
  - Die Sicherheitshinweise der DIN EN 60335
  - Der Stand der Technik zum Zeitpunkt der Installation
  - Diese Betriebsanleitung sowie Betriebsanleitungen für angeschlossene Komponenten
- Der Anschluss des Antriebs darf nur durch autorisiertes Fachpersonal vorgenommen werden. Bei der Installation oder Wartung ist die Anlage spannungsfrei zu schalten.
- Bei Installation, Wartung oder Reparatur des Antriebs muss eine allpolige Trennung vom Netz mit mindestens 3 mm Kontaktöffnungsweite pro Pol vorgesehen werden (DIN EN 60335).  
Es müssen Sicherheitsmaßnahmen gegen unbeabsichtigtes Einschalten getroffen werden.
- Vor der Installation des Antriebs sind alle nicht benötigten Leitungen zu entfernen und jegliche Einrichtung, die nicht für die Betätigung mit Kraftantrieb benötigt werden, außer Betrieb zu setzen.
- Die Betriebsanleitung ist Bestandteil des Gerätes und der Gewährleistungsbedingungen. Sie ist dem Elektriker und dem Benutzer zu überreichen.

- Die Anlage ist häufig auf mangelnde Balance oder auf Anzeichen von Verschleiß oder beschädigte Federn und Anschlussleitungen zu überprüfen und darf nicht betrieben werden, wenn Reparaturen oder Korrekturen notwendig sind. Prüfen Sie den Antrieb und die gesamte Anlage auf Beschädigungen. Bei Beschädigungen am Antrieb, insbesondere der Anschlussleitung, darf dieser nicht in Betrieb genommen werden!
- Der Antrieb ist nur im eingebauten Zustand funktionsfähig und darf nur im spannungsfreien Zustand angeschlossen werden. Zur Koppelung des Antriebs mit dem angetriebenen Teil dürfen nur Adapter und Kupplungen aus dem aktuellen SELVE-Katalog verwendet werden. Der kleinste Wellendurchmesser für SELVE-Antriebe der Baureihe 1 (z. B. SE.. 1/...) beträgt 40 mm, für Baureihe 2 (z. B. SE.. 2/...) 50 mm und für Baureihe 3 (z. B. SE.. 3/...) 60 mm. Bei Nutrohren ist ggf. eine exzentrische Ausführung von Kupplung und Lauffring zu beachten.
- Nennmoment und Einschaltdauer müssen auf die Anforderungen des angetriebenen Produkts abgestimmt sein. Die technischen Daten können dem Typenschild des Antriebs entnommen werden.
- Wird ein Antrieb in einer Markise verwendet, so darf die Markise nicht betrieben werden, wenn Arbeiten wie z. B. Wartung oder Fensterputzen in der Nähe ausgeführt werden. Bei automatisch gesteuerten Markisen muss die Markise bei oben genannten Arbeiten vom Versorgungsnetz getrennt werden.
- Die Antriebe können von Kindern ab 8 Jahren und von Personen mit verminderten physischen, sensorischen oder mentalen Fähigkeiten oder mit mangelnder Erfahrung und Wissen betrieben werden, wenn sie beaufsichtigt werden oder hinsichtlich des sicheren Gebrauchs des Gerätes unterwiesen wurden und die damit verbundenen Gefahren verstanden haben.
- Gegenstände sind aus dem Fahrbereich fernzuhalten. Der Fahrbereich muss während des Betriebs einsehbar sein. Beobachten Sie die Anlage während des Betriebes und halten Sie Personen von Ihr fern. Verwenden Sie nur verriegelte Schaltelemente.

## Sicherheitshinweise

- Bei Antrieben, die mit einem Schalter mit AUS-Voreinstellung gesteuert werden, muss der Schalter in Sichtweite des Gerätes, von sich bewegenden Teilen entfernt und in einer Höhe von über 1,5 m angebracht werden.
- Ungeschützte, bewegliche Teile des Antriebs müssen in einer Höhe von mehr als 2,5 m vom Boden oder einer anderen Ebene, die Zugang zum Antrieb gewährt, montiert sein. Ein Mindestabstand von 40 cm zwischen sich bewegenden Teilen und benachbarten Gegenständen ist einzuhalten.
- Kindern nicht erlauben, mit ortsfesten Steuerungen zu spielen. Fernsteuerungen von Kindern fernhalten.
- Bei Einsatz in Markisen, bei denen sich im ausgefahrenen Zustand Anlagenteile näher als 2 m vom Boden oder einer anderen Zugangsebene zur Anlage befinden können, muss ein horizontaler Mindestabstand von 40 cm zu anderen festen Objekten gewährleistet sein.
- Im Außenbereich und bei Unterputzinstallation ist die weiße PVC-Motoranschlussleitung im Rohr zu verlegen. Antriebe mit PVC(H05VV-F)-Leitung dürfen nur im Innenbereich verwendet werden. Wenn die Netzanschlussleitung des Antriebs beschädigt ist, muss sie durch den Hersteller, seinen Kundendienst oder einer ähnlich qualifizierten Person ersetzt werden.
- Schäden durch falsche Handhabung, falsche Verkabelung, Gewaltanwendung, Fremdeingriff in den Antrieb oder nachträgliche Veränderungen an der Anlage sowie Nichtbeachtung der Sicherheitshinweise und dadurch entstandene Folgeschäden fallen nicht unter die Gewährleistung.
- Verwenden Sie nur unveränderte SELVE-Originalteile und -Zubehör. Bitte beachten Sie hierfür den aktuellen SELVE-Katalog und die SELVE-Website [www.selve.de](http://www.selve.de)

## Sehr geehrter Kunde,

Sie haben sich mit dem Kauf eines SELVE-Antriebs für ein Qualitätsprodukt aus dem Hause SELVE entschieden. Diese Betriebsanleitung beschreibt Ihnen den Einbau und die Bedienung des Antriebs. Bitte lesen Sie unbedingt diese Betriebsanleitung vor der Inbetriebnahme des SELVE-Antriebs und beachten Sie die Sicherheitshinweise.

SELVE ist nach Erscheinen der Betriebsanleitung nicht haftbar für Änderungen der Normen und Standards! Technische Änderungen vorbehalten!

1. Sicherheitshinweise	2
2. Informationen zu Eigenschaften des Antriebs	6
2.1. Bestimmungsgemäße Verwendung	6
2.2. Eigenschaften	6
3. Montage und elektrischer Anschluss	7
3.1. Einbau des Antriebs in die Welle	7
3.2. Ablagerung des Antriebs	8
3.3. Elektrischer Anschluss	8
4. Inbetriebnahme	9
4.1. Auslieferungszustand und Inbetriebnahme	9
4.2. Inbetriebnahme mit Einstellschalter	10
5. Reset	11
6. Technische Daten	12
7. Allgemeine Konformitätserklärung	12
8. Entsorgung	12
9. Hinweise für die Fehlersuche	13
10. SELVE-Service-Hotline	13

## 2. Informationen zu Eigenschaften des Antriebs

### 2.1. Bestimmungsgemäße Verwendung

Der Antrieb SEE-NHK ist ein Antrieb mit elektronischer Endabschaltung und Notbedienung über eine Handkurbel.

Der Antrieb ist ohne Einstellung der Endlagen sofort betriebsbereit und darf nur für den Betrieb von Roll läden ein gesetzt werden.

### 2.2. Eigenschaften

Der Antrieb benötigt drei vollständige Auf- und Abfahrten, um seine Endpositionen einzulernen und Überlastschutz in Aufwärtsrichtung und Hinderniserkennung in Abwärtsrichtung optimal einzurichten.

Der Einlernvorgang wird vom Antrieb selbsttätig nach der Inbetriebnahme durchgeführt und ist beendet, wenn an der unteren Endposition keine Entlastung mehr durchgeführt wird.

Um den Behang zu schützen, verfügen die Antriebe nach Endlageneinstellung über eine Hinderniserkennung in Abwärtsrichtung mit Reversierfunktion und einen selbstlernenden Überlastschutz in Aufwärtsrichtung.

Die Hinderniserkennung der Antriebe wurde entwickelt, um die Rollladenanlage vor Beschädigung zu schützen.

Da je nach Position des Behanges bei auftretendem Hindernis unter Umständen das gesamte Behanggewicht abgefangen werden muss, bevor die Hinderniserkennung anspricht, darf sie nicht als Personenschutz eingesetzt werden.

Der Antrieb kehrt bei auftretenden Hindernissen in seinen Auslieferungszustand zurück und benötigt danach erneut drei vollständige Auf- und Abfahrten, um seine Endpositionen neu einzulernen.

Das gilt insbesondere dann, wenn er über die Nothandkurbel bewegt und bei Wiedereinschalten des Stromnetzes über den Schalter betätigt wird.

Die Nothandkurbel darf nur im stromlosen Zustand betätigt werden.

Der Rollladen sollte über die Nothandkurbel nur soweit betrieben werden, bis er in Aufwärtsrichtung kurz vor dem Anschlag steht oder in Abwärtsrichtung die Lüftungsschlitze geschlossen sind. Wird die Kurbel darüber hinaus bewegt, besteht die Gefahr, dass der Rollladen beschädigt wird.

Die Luftschallemission des Antriebs liegt wesentlich unterhalb von 70 dB(A). Je nach Art der Anlagenbeschaffenheit ist eine Verstärkung der Antriebslautstärke möglich und kann durch Einsatz geeigneter Maßnahmen (z. B. Dämmung des Kastens, Verwendung von Schallschutzdübeln etc.) reduziert werden.

Die Stabilität des Rollladensystems muss für den dauerhaften Einsatz des Antriebs geeignet sein.

Der Antrieb ist für Links- und Rechtseinbau geeignet und kann mit herkömmlichen, für Rollladen- und Sonnenschutzantriebe geeigneten Schaltern, Tastern und Steuerungsanlagen betrieben werden.

## Montage und elektrischer Anschluss

Für den Betrieb sind zwingend feste Wellenverbinder/Hochschiebesicherungen und feste Stopper/Endleisten notwendig.

Es müssen mindestens zwei feste Wellenverbinder/Hochschiebesicherungen eingesetzt und zum Rollladen korrekt platziert und angepasst werden. Die Herstellerangaben für die festen Wellenverbinder/Hochschiebesicherungen müssen beachtet werden.

Das Antriebsdrehmoment muss für das Behanggewicht richtig ausgewählt werden.

**Achtung!** Um die in der Norm DIN EN 13659 vorgeschriebene Bedienkraft der Kurbelstange nicht zu überschreiten, muss bei dem Antrieb SEE 2/20-NHK (Übersetzungsverhältnis 13:1) eine Kurbelstange mit einer Ausladung von min. 180 mm (Art.-Nr. 278245) verwendet werden.

Parallelschaltung von mehreren Antrieben ist möglich (Belastbarkeit der Schaltelemente beachten!).

### 3. Montage und elektrischer Anschluss



**Warnung!**

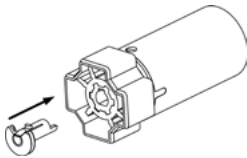
**Achtung!** Verletzungsgefahr durch Stromschlag!

Anschluss nur im spannungsfreien Zustand!

Der Antrieb ist nur im eingebauten Zustand funktionsfähig.

#### 3.1. Einbau des Antriebs in die Welle

1. Lauftring und Kupplung entsprechend der Wellengröße festlegen.
2. Lauftring über den Antrieb schieben und an dem Motorkopf exakt positionieren.
3. Kupplung aufschieben und Kupplungssicherung (Artikel 288500) einstecken.



4. Den Antrieb formschlüssig in die Welle einschieben. Der Antrieb darf hierbei keine Schläge bekommen. Lauftring- und Kupplungsadapter dürfen in der Welle kein Spiel haben.
5. Den Antrieb falls notwendig axial sichern, z. B. durch Verschrauben der Welle mit dem Kupplungsadapter. Nicht im Bereich des Antriebs bohren!



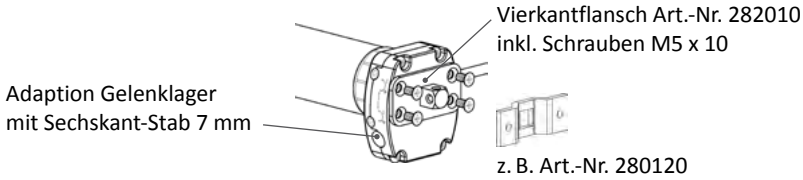
6. Die Welle mit dem Antrieb und der Wellenkapsel in den Lagern befestigen. Die Motorleitung nicht knicken und so verlegen, dass keine Schäden an der Leitung entstehen können. Um zu verhindern, dass Wasser in den Antrieb läuft, die Motorleitung in einem Bogen nach unten verlegen, damit Fließwasser abtropfen kann.
7. Den Behang an der Welle befestigen.

DE

# Montage und elektrischer Anschluss

## 3.2. Ablagerung des Antriebs

Generell können SELVE-Antriebe über die Außenkontur des Motorkopfes oder über einen Vierkant abgelagert werden. Für beide Ablagerungsmöglichkeiten stehen verschiedene Motorlager zur Verfügung.

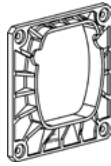


Art.-Nr. 282012



Aufsatzelement  
Typ Inoutic

Art.-Nr. 282011

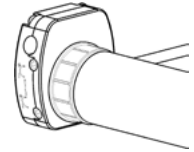


Aufsatzelement  
Typ VEKA

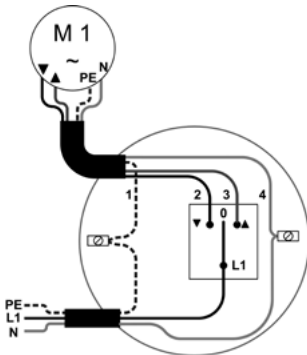
Art.-Nr. 282005



Vorbauelement



## 3.3. Elektrischer Anschluss



- 1 = PE, gelb-grün
- 2 = Rechtsdrehung, schwarz
- 3 = Linksdrehung, braun
- 4 = N, blau





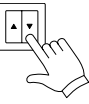

## 4. Inbetriebnahme

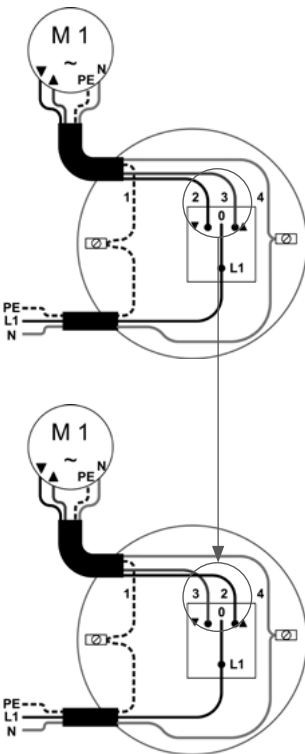
### 4.1. Auslieferungszustand und Inbetriebnahme

Im Auslieferungszustand führt der Antrieb nach Anschluss an das Bedienelement nur bei der ersten Fahrbewegung eine zweimalige Fahrtunterbrechung durch.

Für den Betrieb sind zwingend feste Wellenverbinder/Hochschiebesicherungen und feste Stopper/Endleisten notwendig.

Schalten Sie die Spannungsversorgung aus und schließen Sie den Antrieb an das Bedienelement an.

Bedienung	Fahrt
	 Stimmt die Fahrtrichtung des Antriebs mit den Angaben für „Auf“ und „Ab“ des Bedienelements überein, ist die Inbetriebnahme abgeschlossen.
	 Probefahrt durchführen: Der Antrieb stoppt in den Endlagen automatisch und führt eine kurze Entlastungsfahrt aus.



Andernfalls schalten Sie die Spannungsversorgung aus und tauschen die braune und schwarze Anschlussader des Antriebs an den Schaltausgängen des Bedienelements. Die Inbetriebnahme ist nun abgeschlossen.

Probefahrt durchführen: Der Antrieb stoppt in den Endlagen automatisch und führt eine kurze Entlastungsfahrt aus.

## 4.2. Inbetriebnahme mit Einstellschalter

Zum Anschluss des Einstellschalters ist folgendes zu beachten:



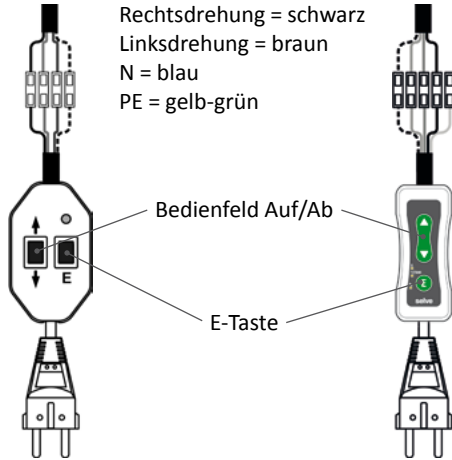
**Achtung!** Verletzungsgefahr durch Stromschlag!  
Anschluss nur im spannungsfreien Zustand!

### Warnung!

Die 4 Adern der Leitung des Einstellschalters sind farblich übereinstimmend an die Anschlussleitung des Antriebs anzuschließen.

SELVE-Einstellschalter  
Art.-Nr. 290103

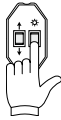



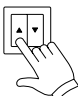
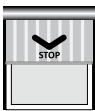
SELVE-Universal-Einstellschalter  
Art.-Nr. 291009



**Hinweis:** Die nachfolgenden Einstellungen können sowohl mit dem SELVE-Einstellschalter (Art.-Nr. 290103) als auch mit dem neuen SELVE-Universal-Einstellschalter (Art.-Nr. 291009) durchgeführt werden.

## 5. Reset

**Voraussetzung:** Beide Endlagen müssen eingestellt sein, d. h. der Antrieb führt im Betrieb am unteren Endpunkt keine Entlastung mehr aus.

Reset mit Schalter	Reset mit Einstellschalter	Fahrt
	 1 s	<p>Einstellschalter für elektronische Antriebe an die Anschlussleitung anschließen.</p> <p>Die E-Taste des Einstellschalters für 1 Sekunde drücken. Beide bereits eingestellten Endlagen werden gelöscht.</p>
		 <p>Alternativ: Den Antrieb aufwärts fahren, bis er am oberen Anschlag selbsttätig abschaltet und evtl. eine kurze Entlastungsfahrt ausführt, wenn er so eingestellt wurde.</p>
 5x 3 s mit 1 s Pause		<p>Danach den Schalter in Aufwärtsrichtung 5-mal hintereinander für 3 Sekunden mit jeweils 1 Sekunde Pause betätigen.</p>
		 <p>Dann den Schalter erneut in Aufwärtsrichtung betätigen und halten. Der Antrieb fährt nach unten und schaltet selbsttätig ab. Jetzt den Schalter ausschalten.</p>

Beide bereits eingestellten Endlagen werden gelöscht, der Antrieb befindet sich im Auslieferungszustand.

**Bemerkung:** Bei auftretendem Hindernis oder nach Bedienung der Nothandkurbel setzt sich der Antrieb in den Auslieferungszustand zurück.

## 6. Technische Daten

Baureihe	Drehmoment Nm	Drehzahl Rpm	Stromaufnahme A	Leistung W
2/7	7	17	0,41	95
2/10	10	17	0,55	124
2/15	15	17	0,66	152
2/20*	20	17	0,75	172

### Einbauort:

**\*Achtung!** Um die in der Norm DIN EN 13659 vorgeschriebene Bedienkraft der Kurbelstange nicht zu überschreiten, muss bei dem Antrieb SEE 2/20-NHK (Übersetzungsverhältnis 13:1) eine Kurbelstange mit einer Ausladung von min. 180 mm (Art.-Nr. 278245) verwendet werden.

Nach der Montage des Antriebs den Antriebstyp in der Tabelle der technischen Daten markieren und den Einbauort vermerken.

Die Antriebe haben standardmäßig eine 2,5 m Netzleitung, die fest installiert ist und **nicht** gewechselt werden kann!

Hinweise zum Anschluss bei speziellen Steckverbindern sind zu erfragen.

### Angaben für alle Antriebstypen:

Nennspannung: 230 V AC/50 Hz
Schutzart: IP 44
Laufzeit: 4 Min.

Technische Änderungen vorbehalten.

## 7. Allgemeine Konformitätserklärung

Hiermit erklärt die Firma SELVE GmbH & Co. KG, dass sich der Antrieb SEE-NHK in Übereinstimmung mit den grundlegenden Anforderungen und den anderen relevanten Vorschriften der Richtlinien 2006/42/EG, 2014/30/EU und 2011/65/EU befindet. Die Konformitätserklärung ist einsehbar unter [www.selve.de](http://www.selve.de)



## 8. Entsorgung

### Getrennte Erfassung von Altgeräten

Elektro- und Elektronikgeräte, die zu Abfall geworden sind, sind vom Besitzer einer vom Hausmüll getrennten Erfassung zuzuführen (spezielle Sammel- und Rückgabesysteme).

### Möglichkeiten der Rückgabe von Altgeräten

Besitzer von Altgeräten aus privaten Haushalten können diese bei den Sammelstellen der öffentlich-rechtlichen Entsorgungsträger oder bei den von Herstellern oder Vertriebern im Sinne des ElektroG eingerichteten Rücknahmestellen unentgeltlich abgeben.

### Bedeutung des Symbols „durchgestrichene Mülltonne“

Das auf Elektro- und Elektronikgeräten regelmäßig abgebildete Symbol einer durchgestrichenen Mülltonne weist darauf hin, dass das jeweilige Gerät am Ende seiner Lebensdauer getrennt vom Hausmüll zu erfassen ist.



### Länderspezifische Umsetzung von WEEE

Bzgl. der Entsorgung von Elektro- und Elektronikgeräten sind die nationalen Bestimmungen zu beachten.

## 9. Hinweise für die Fehlersuche

Störung	Ursache	Beseitigung
Antrieb läuft nicht	Elektrischer Anschluss ist fehlerhaft	Anschluss prüfen
	Thermoschutzschalter hat ausgelöst	5 bis 20 Minuten warten
Die Richtungen AUF und AB sind vertauscht	Schwarze und braune Ader falsch am Schalter angeschlossen	Adern tauschen (Schwarz = Rechtsdrehung, braun = Linksdrehung)
Antrieb hat bei Fahrt in AB-Richtung selbst gestoppt	Blockier-/Hinderniserkennung hat ausgelöst	Hindernis entfernen, Lauf des Behanges prüfen
Antrieb hat bei Fahrt in AUF-Richtung selbst gestoppt	Überlasterkennung hat ausgelöst	Hindernis entfernen, Lauf des Behanges prüfen, evtl. stärkeren Antrieb wählen

## 10. SELVE-Service-Hotline



Hotline: Telefon 02351 925-299

Download der Betriebsanleitung unter [www.selve.de](http://www.selve.de) oder QR-Scan

### 1. Safety instructions



Warning!

**Important safety notes for installation and operation!**

**For safety of persons, it is important to observe the instructions, since wrong operation and installation may cause severe injury. The instructions must be kept.**

- Consider the following:
  - Relevant laws, standards and instructions
  - Country-specific terms
  - The specifications of the local energy providers and stipulations for damp rooms pursuant to VDE 0100
  - The safety instructions of DIN EN 60335
  - The state of the technology at the time of installation
  - This instruction manual and any operating instructions for connected components
- This motor must only be connected by authorised specialists. For installation and maintenance the system has to be de-energised.
- For the motor installation, a mains supply circuit break with at least 3 mm contact opening width per pole must be provided (DIN EN 60335). Safety measures against inadvertent activation must be in place.
- Before installation of the motor, all cables not needed must be removed and any facility that is not required for operation with power must be put out of operation.
- This instruction manual is part of the device and the warranty conditions. It has to be handed out to the electrician and operator.

## Safety instructions

- Check the system at regular intervals for a lack of balance or for signs of wear or damaged springs and connection cables. It must not be used if repairs or corrections are required. Check the motor and the complete installation for damage. In case of damage to the motor, in particular to the connection line, it must not be taken into operation!
- The motor is only working when installed and must only be connected when powered down. The motor must only be connected to the powered part with adapters and couplings from the current SELVE catalogue. The smallest shaft diameter for SELVE motors for series 1 (e.g. SE.. 1/...) is 40 mm, for series 2 (e.g. SE.. 2/...) 50 mm and for series 3 (e.g. SE.. 3/...) 60 mm. For grooved tubes, there may be an eccentric design for the coupling and adapter.
- Nominal torque and duration of activation must be aligned with the system requirements. Technical data such as nominal torque and duration of activation are written on the identification plate.
- If a motor is used in an awning, the awning must not be operated while work such as maintenance or window cleaning is carried out nearby. For automatically controlled awnings, the awning must be disconnected from the power for the above work.
- The motor may be used by children aged 8 or over and by people with reduced physical, sensory or mental abilities or with a lack of experience and knowledge if they are supervised or have been trained in how to use the device safely and they understand the risks involved.
- Keep objects from the operating area. It must be possible to see the operation area during working process. Observe the system while it is operating and keep other people away from it. Use only locked switching elements.

## Safety instructions

- On motors which are controlled using a switch with an OFF setting, the switch must be fitted in view of the device, away from moving parts and at a height of over 1.5 m.
- Unprotected, moving parts of the motor must be installed at a height of more than 2.5 m from the floor or another level which provides access to the motor. A minimum distance of 40 cm between moving parts and neighbouring items must be maintained.
- Do not allow children to play with stationary control systems. Keep remote controls away from children.
- If used in awnings on which extended system parts may be closer than 2 m to the floor or another access level to the system, a minimum horizontal distance of 40 cm to other fixed objects must be ensured.
- Outdoor or flush mounted, the motor connecting cable must be laid in a conduit. Motors with PVC(H05VV-F)-cables must only be used indoors. If the mains connection cable for the motor is damaged, it must be replaced by the manufacturer, its customer service or a similarly qualified person.
- Damage due to wrong handling, wrong wiring, use of force, interference with the motor by a third party or subsequent changes to the installation and any consequential damage arising from this is not subject to the warranty.
- Use only unchanged SELVE original parts and accessories. For this, please observe the current SELVE catalogue and the SELVE website [www.selve.de](http://www.selve.de)



## Dear Customer,

by purchasing a SELVE electronic motor you have decided in favour of a quality product from the SELVE company. This instruction manual describes the installation and operation of the motor. Make sure to read this handbook before initial operation of the SELVE motor and adhere to the safety instructions.

After publication of the operating instructions, SELVE shall not be liable for any changes to norms and standards! Subject to change without prior notice!

1. Safety instructions	14
2. Information about the motor features	18
2.1. Designated use	18
2.2. Properties	18
3. Installation and electrical connection	19
3.1. Installation of the motor into a shaft	19
3.2. Supporting the motors	20
3.3. Electric connection	20
4. Initial operation	21
4.1. Delivery status and initial operation	21
4.2. Initial operation with setting switch	22
5. Reset	23
6. Technical data	24
7. General declaration of conformity	24
8. Disposal	24
9. Troubleshooting	25
10. SELVE Service Hotline	25

### 2. Information about the motor features

#### 2.1. Designated use

The motor SEE-NHK is a motor with electronic end limit stop and emergency operation via a hand crank.

The motor is immediately ready for use without setting of the end limit positions and must only be used for the operation of roller shutters.

#### 2.2. Properties

The motor needs three complete moving up and moving down movements in order to program its end limit positions and to set overload protection in upwards direction and obstacle detection in downwards direction optimally.

The programming procedure will be executed automatically in the next days after putting into operation and is completed when there is no longer a relief at the lower end limit position.

To protect the hanging, the motors have an obstacle detection system after the limit position setting in the downwards direction with a reversing function and a self-teaching overload detection in the upwards direction.

The obstacle detection of the motors has been developed to protect the roller shutter construction against damages.

Since, depending on the position of the hangings, when an obstacle is detected, the entire hanging weight may have to be stopped before the object detection system trips, do not use the motor's obstacle detection system for personal protection.

The motor will get back into factory default in case of occurring obstacles and will again need three complete up and down movements after that in order to reprogram its end limit positions.

This is especially when it will be moved via the emergency hand crank and when using the switch to turn the power supply back on.

The emergency hand crank may only be operated when the power is off.

The roller shutter should only be operated by the emergency hand crank until it is shortly in front of the limit stop in upward direction or in downward direction until the ventilation slits are closed. In case the hand crank will be moved more than that, there is the risk that the roller shutter will be damaged.

The airborne noise of the motor is significantly below 70 dB (A). Depending on the type of the roller shutter/awning/screen a strengthening of the sound intensity of the motor is possible. It can be reduced by use of appropriate measures (e.g. insulation of the box, using noise protection plugs, etc.).

The stability of the roller shutter system has to be suitable for the permanent use of the motor.

The motor is suitable for left and right installation controlled with conventional switches, buttons and control systems that are suitable for roller shutter and sun control motors.

## Installation and electrical connection

For the operation blocking springs/burglar proof fixations and fixed stoppers trailing edges are mandatory.

There have to be at least two blocking springs/burglar proof fixations assembled and have to be positioned and adjusted correctly to the roller shutter. The manufacturer specifications for the blocking springs/burglar proof fixations have to be observed.

The motor torque has to be chosen correctly for the hanging weight.

Caution! In order to not exceed the prescribed operational force of a hand crank according to the standard DIN EN 13659, a hand crank with an outreach of 180 mm minimum (article number 278245) has to be used for the motor SEE 2/20-NHK (transmission ratio 13:1).

Parallel connection of several motors is possible (please observe the capacity of the switching elements!).

### 3. Installation and electrical connection



**Warning!**

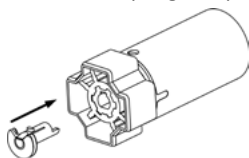
**Caution!** Risk of injury through an electric shock!

Connection only when de-energised!

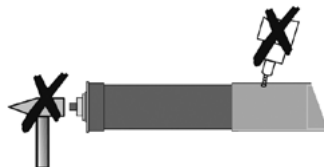
Run the motor only after installation.

#### 3.1. Installation of the motor into a shaft

1. Crown and coupling adapter need to be determined according to the size of the shaft.
2. Push the crown adapter over the shaft and position it precisely on the motor head.
3. Slide the coupling and plug-in the coupling locking device.



4. Push the motor into the shaft in a positive-locking way. The motor must not be subject to any impacts. Crown and coupling adapters must not have any play inside the shaft.
5. Where required, secure the motor axially, e.g. by screwing the shaft to the coupling adapter. Do not drill holes into the motor area!



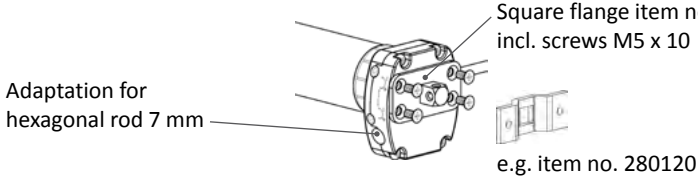
6. Attach the shaft with the motor and the shaft cap in the bearings. Do not bend the motor cable and place it so that it cannot be damaged. To keep water from getting into the motor, place the motor line in a bend direction downwards, so that any water can drip off.
7. Attach the curtain to the shaft.

EN

# Installation and electrical connection

## 3.2. Supporting the motors

In general, SELVE motors can be supported by means of a square or by means of the external contour of the motor head. There are different motor brackets for all support options.

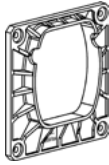


Item no. 282012



Top mounted roller shutter type Inoutic

Item no. 282011

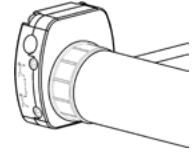


Top mounted roller shutter type VEKA

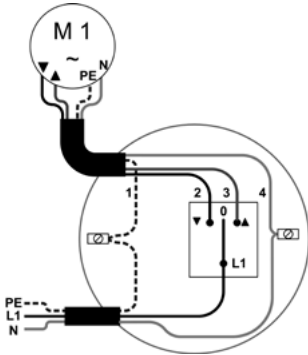
Item no. 282005



Front mounted roller shutter



## 3.3. Electric connection



- 1 = PE, yellow-green
- 2 = Rotation right, black
- 3 = Rotation left, brown
- 4 = N, blue





## 4. Initial operation

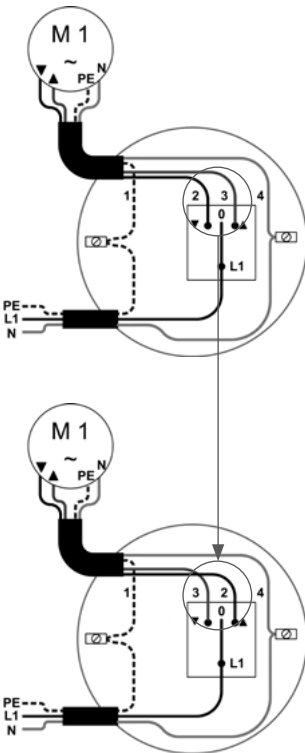
### 4.1. Delivery status and initial operation

In delivery state the motor will, after the connection to the operating element, only execute a moving interruption, which will be done twice at the first moving operation.

For the operation blocking springs/burglar proof fixations and fixed stoppers trailing edges are mandatory.

Switch off the power supply and connect the motor to the switch.

Operation	Drive
	 <p>If the running direction of the motor corresponds to 'Up' and 'Down' of the switch, initial operation is completed.</p> <p>Perform a test run: The motor stops automatically at the end positions and performs a short release.</p>
	



Otherwise, switch off the power supply and swap the brown and black connecting wires of the outputs of the switch. Initial operation is completed.

Perform a test run: The motor stops automatically at the end positions and performs a short release.

EN

## Initial operation

### 4.2. Initial operation with setting switch

When connecting the setting switch, consider the following:



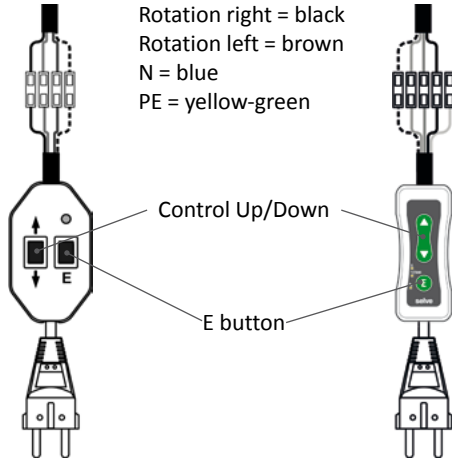
**Caution!** Risk of injury through an electric shock!  
Connection only when de-energised!

#### Warning!

The 4 wires in the setting switch cable must be connected to the motor wiring cable according to their colours.

SELVE setting switch  
article no. 290103

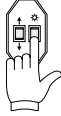

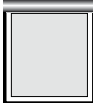


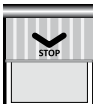
SELVE universal setting switch  
article no. 291009



**Note:** The following settings can be made with both the SELVE setting switch (article no. 290103) and the new SELVE universal setting switch (article no. 291009).

## 5. Reset

**Precondition:** Both end positions must be set, this means that the motor no longer performs a short release when reaching the lower end position.

Reset with switch	Reset with setting switch	Drive
	 1 s	<p>Connect the setting switch cable to the motor wiring cable.</p> <p>Press the E button of the setting switch for 1 second. Both limit positions already set will be deleted.</p>
		 <p>Alternatively: Move the motor upwards until it stops automatically at the upper limit stop and performs a short release.</p>
 5x 3 s with 1 s pause		<p>Then press the switch 5 times for 3 seconds with 1 second pause in upwards direction.</p>
		 <p>Then turn on the upward direction again. The motor moves down and switches off automatically. Now turn off the switch.</p>

Both limit positions already set will be deleted, the motor is in delivery status.

**Note:** If an obstacle occurs or the emergency hand crank is operated, the motor returns to the delivery status.

## 6. Technical data

Series	Torque Nm	Rotation speed Rpm	Power Input A	Output W
2/7	7	17	0.41	95
2/10	10	17	0.55	124
2/15	15	17	0.66	152
2/20*	20	17	0.75	172

### Installation location:

**\*Caution!** In order to not exceed the prescribed operational force of a hand crank according to the standard DIN EN 13659, a hand crank with an outreach of 180 mm minimum (article number 278245) has to be used for the motor SEE 2/20-NHK (transmission ratio 13:1).

After installing the drive, mark the drive type in the technical data table and make a note of the installation location.

The motors have a 2.5 m mains cable as standard which is permanently installed and **cannot** be replaced.

Information about connections using special connectors must be requested.

### Information for all motor types:

Nominal voltage: 230 V AC/50 Hz
Safety class: IP 44
Operating time: 4 min.

Subject to change without prior notice!

## 7. General declaration of conformity

SELVE GmbH & CO. KG company, hereby declares that the SEE-NHK is in conformity with the basic requirements and other relevant provisions of the Directive 2006/42/EG, 2014/30/EU and 2011/65/EU. The declaration of conformity can be looked up at [www.selve.de](http://www.selve.de)



## 8. Disposal

### Separate disposal of used devices

Used electrical and electronic devices must be disposed of separately from the household waste collection (special collection and return systems).

### Meaning of the “crossed-through rubbish bin” symbol

Electrical and electronic devices often feature a symbol of a crossed-through rubbish bin. This indicates that the respective device must be disposed of separately from the household waste at the end of its service life.



### National implementation of WEEE

Observe the national regulations for the disposal of electrical and electronic equipment.



## 9. Troubleshooting

Problem	Cause	Solution
Motor does not work	Electric connection defective	Check the connection
	Thermal protection switch has triggered	Wait for 5 to 20 minutes
UP and DOWN directions are switched	Black and brown wire connected to the switch incorrectly	Switch wires (black = rotation right, brown = rotation left)
Motor has stopped automatically when moving DOWN	Blockage/obstacle recognition has triggered	Remove obstacle, check curtain path
Motor has stopped automatically when moving UP	Overload recognition has triggered	Remove obstacle, check curtain path, possibly select stronger motor

## 10. SELVE Service Hotline



Hotline: Phone +49 2351 925299

Download the operating manuals at [www.selve.de](http://www.selve.de) oder QR scan

### 1. Consignes de sécurité



Attention !

**Consignes de sécurité importantes pour la mise en service et l'utilisation du moteur !**

**Afin de garantir la sécurité des personnes, il est impératif de respecter ces consignes. Le non-respect des consignes, ainsi que la mauvaise utilisation du moteur, peuvent causer de graves blessures. Veuillez conserver ce Mode d'Emploi.**

- Veuillez appliquer les consignes suivantes :
  - Les lois, normes et réglementations en vigueur dans votre pays
  - Les règles de l'art
  - Les prescriptions du fournisseur et distributeur d'énergie, ainsi que les dispositions applicables aux installations en locaux humides, selon NF C15100 (France)/RGIE (Belgique)/VDE 0100 (Allemagne)
  - Les règles de sécurité de la norme DIN EN 60335
  - Les règles de l'art au moment de l'installation
  - Ce Mode d'Emploi, ainsi que ceux des appareils pour cette installation
- Le branchement du moteur doit uniquement être réalisé par du personnel qualifié et agréé. Couper la tension d'alimentation, pendant l'installation ou la maintenance.
- Prévoir sur l'installation du moteur, un dispositif multipolaire de coupure électrique de l'alimentation du secteur. L'écart des contacts du dispositif est d'au moins 3 mm (DIN EN 60335). Prendre toutes les mesures contre les risques de mise en service involontaires.
- Avant l'installation du moteur, veuillez écarter tous les fils électriques non utilisés et neutraliser tous les équipements qui ne servent pas à la commande du moteur.

## Consignes de sécurité

- Le Mode d'Emploi est partie constituante de l'appareil et des conditions de garantie. Il doit impérativement être remis à l'électricien, à l'installateur et à l'utilisateur.
- Il convient de contrôler régulièrement l'état du VoletRoulant : son équilibrage, son usure, l'état des attaches du tablier et du câble d'alimentation. Veuillez ne pas utiliser l'installation lorsqu'une remise en état est nécessaire. Contrôler le bon état du moteur et de l'installation, avant la mise en service. En cas d'endommagement du moteur, notamment du câble : la mise en service est interdite !
- Le moteur ne peut fonctionner que monté dans l'installation. Le branchement n'est autorisé que lorsque l'installation n'est pas sous tension. L'entraînement du moteur est uniquement possible avec des roues et couronnes d'origines, fournies par SELVE. Pour les moteurs SELVE du groupe BR1 (ex. SE.. 1/...), le diamètre de tube le plus étroit requis est de 40 mm, pour le groupe BR2 (ex. SE.. 2/...) 50 mm et pour le groupe BR3 (ex. SE.. 3/...) 60 mm. Pour les tubes rainurés, il convient de respecter une version excentrique de la roue et de la couronne.
- Le couple et la durée de fonctionnement doivent correspondre aux exigences de l'installation. Les caractéristiques figurent sur l'étiquette du moteur.
- Pendant l'installation du moteur sur un storebanne, voletroulant ou storeenroulable, veuillez impérativement à couper l'alimentation électrique durant l'intervention ou la maintenance. Prenez toutes les dispositions nécessaires pour éviter la mise en service inopinée de l'installation, pendant l'intervention : par ex. horloge, automatisme ou commande générale.
- Les moteurs peuvent être pilotés par des enfants de plus de 8 ans, des personnes avec un handicap physique, sensoriel ou mental, ou avec une expérience et un savoir limité, quand ils sont sous surveillance et sous réserve d'avoir été formés à l'utilisation des appareils et aux dangers encourus.

## Consignes de sécurité

- Il ne doit pas y avoir d'objet à proximité de la zone de mouvement. La zone d'intervention doit être dans votre champ visuel. Surveillez l'installation pendant l'utilisation et veillez à ce que personne ne puisse s'en approcher. N'utiliser que des commutateurs à position stable.
- Pour les moteurs qui sont pilotés avec un interrupteur à positions instables (bouton poussoir), il faut que cet interrupteur soit toujours visible à proximité du moteurs et installé à une hauteur de 1,5 m.
- Les parties de l'installation qui sont en mouvement et ne sont pas protégées doivent être posées à plus de 2,5 m du sol ou d'une autre surface qui permet l'accès au moteur. Il faut ménager un écart minimum de 40 cm entre des éléments mobiles et d'autres objets.
- L'accès aux appareils de commande fixes est interdit aux enfants, éviter leur contact avec les appareils mobiles.
- Dans le cas du storebanne, lorsque la banne ouverte est à une hauteur du sol ou d'une autre surface d'accès inférieure à 2 m, il faut ménager une distance de sécurité de 40 cm avec les autres objets en périphérie.
- Le câble d'alimentation du moteur en PVCBlanc, est compatible avec les installation extérieures ou sous gaine. Les câbles en PVC H05VVF, ne sont autorisés qu'à l'intérieur. Lorsque le câble d'alimentation est endommagé il faut le faire réparer par le fabricant, son service technique ou d'autres personnes qualifiées qui effectueront le remplacement.
- Les dommages causés par un usage incorrect, un mauvais câblage, l'utilisation de la force, l'intervention de tiers sur le moteur, ainsi que des modifications ultérieures sur l'installation et les dommages en résultants sont exclus de la garantie.
- Utiliser exclusivement des pièces et accessoires d'origine SELVE. Ils sont à votre disposition dans notre catalogue, en accès libre [www.selve.de](http://www.selve.de)

### Cher client,

Nous vous remercions d'avoir choisi un moteur tubulaire SELVE. Ce mode d'emploi décrit le montage et l'utilisation de ce moteur. Veuillez impérativement lire ces instructions avant la mise en service de nos moteurs et observer les consignes de sécurité.

SELVE ne peut être tenu pour responsable des modifications apportées aux normes et réglementations en vigueur au moment de la rédaction du présent document. SELVE se réserve le droit de modifier le produit.

1. Consignes de sécurité	26
2. Caractéristiques des moteurs	30
2.1. Domaine d'application	30
2.2. Propriétés	30
3. Montage et branchement électrique	31
3.1. Montage du moteur dans le tube	31
3.2. Fixation du moteur	32
3.3. Raccordement électrique	32
4. Mise en service	33
4.1. État d'usine et mise en service	33
4.2. Mise en service avec câble de réglage	34
5. Reset	35
6. Caractéristiques techniques	36
7. Déclaration de conformité	36
8. Mise au rebut	36
9. Dépannage et recherche de défauts	37
10. SELVE Assistance technique, Service-Hotline	37

### 2. Caractéristiques des moteurs

#### 2.1. Domaine d'application

Le moteur SEE-NHK est un moteur à fin de course électronique à commande secourue par manivelle.

Le moteur est immédiatement opérationnel sans réglage des fins de course et ne doit être utilisé que sur des volets roulants.

#### 2.2. Propriétés

Le moteur a besoin de 3 courses complètes vers le haut et vers le bas pour reconnaître ses fins de course et mettre en place de façon optimale la protection contre la surcharge à la montée et la reconnaissance d'obstacle à la descente.

Le processus d'apprentissage est conduit de façon autonome par le moteur dans les jours qui suivent la mise en exploitation et est terminé lorsque l'on ne constate plus de relâchement lorsque le moteur atteint sa position basse.

Afin de protéger l'installation, après le réglage des Fins de Course dans le sens descente, le moteur s'arrête sur obstacle et dégage l'obstacle), dans le sens montée il s'arrête dès que l'effort est supérieur au poids du tablier mémorisé lors de la mise en service automatique.

Cette fonction de reconnaissance de blocages des entraînements a été développée pour éviter d'endommager les différents éléments du volet roulant.

La détection d'obstacle ne réagit qu'après que tout le poids de la barre de charge se soit déposé sur l'obstacle. En aucun cas cette fonctionnalité peut être utilisée pour la protection de personnes.

Si le moteur rencontre des obstacles, il est immédiatement réinitialisé à ses paramètres d'usine et nécessite à nouveau trois mouvements complets de haut en bas pour réapprendre ses positions de fin de course.

Le réapprentissage a généralement lieu lorsque le moteur est à nouveau actionné une fois l'alimentation électrique rétablie, juste après l'utilisation de la manivelle de secours.

La manivelle de secours ne peut être utilisée que lorsque l'alimentation est coupée.

Le volet roulant doit être actionné à l'aide de la manivelle de secours jusqu'à ce qu'il soit arrêté par une butée en montée ou bien jusqu'à ce que les fentes d'aération soient fermées en descente. Si la manivelle continue à être utilisée au-delà de ces points, il y a un risque que le volet roulant soit endommagé.

Le niveau d'émission de bruit se situe nettement sous les 70 dB(A). Dans certains cas la conception du produit final lui-même et son installation peuvent provoquer un amplification du bruit du moteur. Ce phénomène peut être réduit par l'utilisation de moyens appropriés (isolation phonique du caisson, matériel de fixation particulier, etc.).

La stabilité du volet roulant doit être approprié à l'utilisation du moteur dans le temps.

Le moteur convient pour un montage à gauche ou à droite et peut être commandé avec des interrupteurs, commandes ou télécommandes convenant à des moteurs pour volets roulants ou protections solaires.

Le fonctionnement du moteur nécessite impérativement l'utilisation d'attaches rigides/verrous de sécurité ainsi que des butées d'arrêt rigides.

Il convient de monter au moins deux attaches rigides/verrous de sécurité afin d'assurer un positionnement et un fonctionnement correct du volet roulant. Les prescriptions du fournisseur d'attaches rigides/verrous de sécurité doivent être prises en compte.

Le couple moteur doit être correctement choisi en fonction du poids du tablier.

**Attention !** Afin de ne pas dépasser la force d'actionnement de la manivelle prescrite dans la norme DIN EN 13659, une manivelle avec un rayon d'au moins 180 mm (n° de pièce 278245) doit être utilisée sur le moteur SEE 2/20-NHK (rapport de transmission 13:1).

La connexion en parallèle de plusieurs moteurs est possible (tenir compte de la charge admise par les interrupteurs).

### 3. Montage et branchement électrique



**Attention !** Risque d'électrocution !

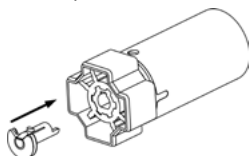
Effectuez le raccordement quand l'installation n'est pas sous tension !

**Attention !**

Le moteur ne peut fonctionner que lorsqu'il est installé !

#### 3.1. Montage du moteur dans le tube

1. Déterminez la taille de la bague d'appui et de l'accouplement en fonction de la taille de l'axe.
2. Glissez la bague d'appui sur l'entraînement et positionnez-la avec précision sur la tête du moteur.
3. Installez l'accouplement et insérez le verrouillage de sécurité (article 288500) de l'accouplement.



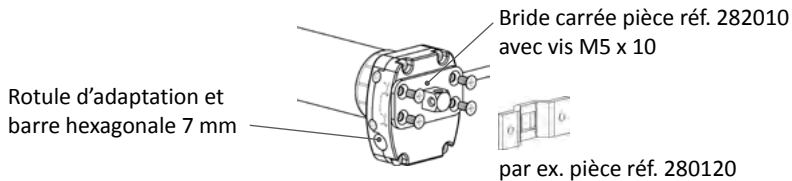
4. Introduire le moteur tubulaire dans le tube. Ne frappez en aucun cas sur le moteur, pendant cette opération. Il ne doit pas y avoir de jeu entre roue + couronne et le tube.
5. Si nécessaire visser la roue à travers le tube pour bloquer le déplacement axial. Ne jamais percer le tube dans la zone du moteur.



6. Fixer l'embout du tube motorisé sur la joue. Veillez à positionner le câble d'alimentation de sorte à ne pas le endommager. Afin d'éviter les infiltrations d'eau, introduisez le câble avec une boucle vers le bas pour évacuer l'eau de ruissellement.
7. Attachez le tablier ou store sur le tube.

## 3.2. Fixation du moteur

Le carré de 12 mm se fixe sur une bride adaptée. La géométrie de la tête du moteur est compatible avec un grand nombre de clips de fixation. De nombreux clips et systèmes pour la fixation du moteur sur la joue, sont disponibles dans notre gamme de composants.

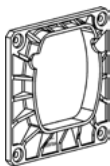


Pièce réf. 282012



Élément support type Inoutic

Pièce réf. 282011

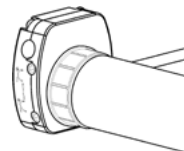


Élément support type VEKA

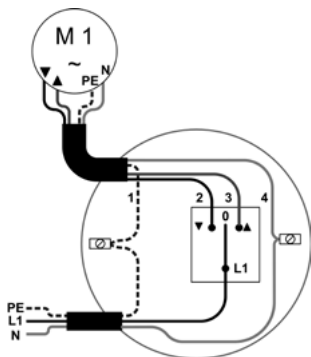
Pièce réf. 282005



Support moteur avec boulons



## 3.3. Raccordement électrique



- 1 = PE, jaune-vert
- 2 = A droite, noir
- 3 = A gauche, marron
- 4 = N, bleu





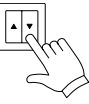

## 4. Mise en service

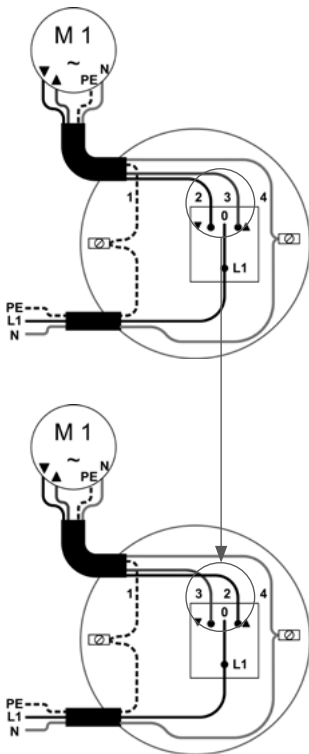
### 4.1. État d'usine et mise en service

En mode livraison, après connexion à l'élément de commande, le moteur démarre lors de son premier mouvement après une double saccade.

Le fonctionnement du moteur nécessite impérativement l'utilisation d'attaches rigides/verrous de sécurité ainsi que des butées d'arrêt rigides.

Couper l'alimentation et connecter le moteur à l'élément de commande.

Utilisation	Déplacement du Tablier
	 Si le sens de rotation du moteur correspond avec les indications « Montée » et « Descente » indiquées sur l'élément de commande, la mise en service est alors terminée.
	 Faites un essais Monter/Descendre: le moteur s'arrête automatiquement sur la fin de course et effectue un léger relâchement.



Dans le cas contraire, couper l'alimentation et permuter les fils marron et noir du moteur dans les connexions de l'élément de commande. La mise en service est alors terminée.

Faites un essais Monter/Descendre: le moteur s'arrête automatiquement sur la fin de course et effectue un léger relâchement.

### 4.2. Mise en service avec câble de réglage

Avant le branchement du câble de réglage, veuillez à :



**Attention !** Risque d'électrocution !

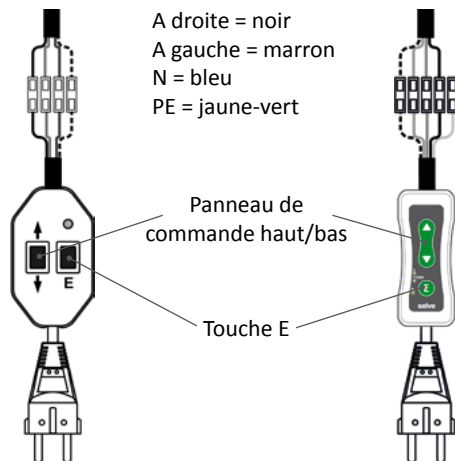
Effectuez le raccordement quand l'installation n'est pas sous tension !

#### Attention !

Relier les 4 conducteurs du câble de l'interrupteur de réglage au câble de raccordement de la motorisation en veillant à respecter les couleurs.

Commutateur de  
réglage SELVE  
Art. n° 290103

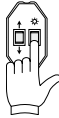





Commutateur de  
réglage universel SELVE  
Art. n° 291009



**Remarque :** les réglages suivants peuvent être effectués aussi bien avec le commutateur de réglage SELVE (art. n° 290103) qu'avec le nouveau commutateur de réglage universel SELVE (art. n° 291009).

## 5. Reset

**Condition nécessaire** : Les deux fins de course haut et bas doivent avoir été préalablement programmés, ce qui veut dire que le moteur ne donne plus des saccades.

Reset avec l'inverseur	Reset avec le câble de réglage	Déplacement du Tablier
	 1 s	<p>Raccordez le câble de réglage pour les moteurs électroniques.</p> <p>Appuyer touche E, sur câble de réglage pendant 1 sec. Les deux Fins de Course réglés sont effacés.</p>
		 <p>Alternative : Déplacez le moteur vers le haut jusqu'à qu'il s'arrête automatiquement et effectue un léger relâchement.</p>
 5x 3 s avec pause 1 s		<p>Ensuite appuyez l'interrupteur 5 fois vers le haut pendant 3 secondes avec pause de 1 seconde.</p>
		 <p>Ensuite appuyer de nouveau sur l'interrupteur vers le haut sans lâcher la touche. Le moteur se déplace vers le bas et s'arrête automatiquement. Maintenant, éteignez l'interrupteur.</p>

Les deux fins de course réglées sont effacées et le moteur est réinitialisé à ses paramètres d'usine.

**Remarque** : le moteur se réinitialise à ses paramètres d'usine si le volet rencontre un obstacle ou si la manivelle de secours est utilisée.

## 6. Caractéristiques techniques

Type	Couple Nm	Vitesse rpm	Consommation A	Puissance W
2/7	7	17	0,41	95
2/10	10	17	0,55	124
2/15	15	17	0,66	152
2/20*	20	17	0,75	172

### Emplacement de montage :

**\*Attention !** Afin de ne pas dépasser la force d'actionnement de la manivelle prescrite dans la norme DIN EN 13659, une manivelle avec un rayon d'au moins 180 mm (n° de pièce 278245) doit être utilisée sur le moteur SEE 2/20-NHK (rapport de transmission 13:1).

Après le montage du moteur, marquer le type de moteur dans le tableau des caractéristiques techniques et noter l'emplacement de montage.

Les moteurs sont munis de câbles 2,5 m, **non** démontables.

Des prises spéciales peuvent être réalisées sur demande.

### Caractéristiques des moteurs :

Tension nominale : 230 V AC/50 Hz
Protection : IP 44
Durée de fonctionnement : 4 min.

Indications sous réserves de modifications techniques.

## 7. Déclaration de conformité

SELVE Gmbh & Co. KG déclare que le moteur SEE-NHK est conforme aux prescriptions et règles des directives 2006/42/EG, 2014/30/EU et 2011/65/EU en vigueur. Les certificats de conformité sont disponibles sur [www.selve.de](http://www.selve.de)



## 8. Mise au rebut

### Collecte séparée des déchets électroniques

Les propriétaires d'appareils électriques et électroniques usagés sont tenus de les mettre dans un collecteur séparé des ordures ménagères (systèmes de collecte et de retour spécifiques).

### Signification du pictogramme « poubelle barrée »

Le pictogramme de la poubelle barrée figurant régulièrement sur les équipements électriques et électroniques indique que l'équipement en question doit être collecté séparément des déchets ménagers à la fin de sa durée de vie.



### Application de la directive DEEE (WEEE) propre à chaque pays

En ce qui concerne la mise au rebut des appareils électriques et électroniques, il convient de respecter les dispositions nationales.

## 9. Dépannage et recherche de défauts

Dysfonctionnement	Causes	Solutions
Le moteur ne fonctionne pas	Branchement électrique défectueux	Contrôler le branchement
	Protection thermique déclenché	Attendre 5 à 20 min
Les sens de rotation sont inversés	Fils noir et marron connectés erronément à l'inverseur	Inverser les fils noir et marron (noir = a droite, marron = a gauche)
Moteur : arrêt avant le FdC Bas	Arrêt sur obstacle ou point-dur	Contrôler l'installation et enlever le point-dur
Moteur : arrêt avant le FdC Haut	Déclenchement sur couple	Contrôler l'installation et enlever l'obstacle ou le point-dur; éventuellement utilisez un moteur plus puissant

## 10. SELVE Assistance technique, Service-Hotline



Hotline : Téléphones 0800 914947 (France)  
080 221583 (Belgique)

Téléchargement des Modes d'emploi sur  
[www.selve.de](http://www.selve.de) ou QR-scan

### 1. Veiligheidsinstructies



Waarschuwing!

**Voorname veiligheidsinstructies voor de montage, de aansluiting en het gebruik van SELVE motoren!**

**Gevaar! Voor de veiligheid van personen is het belangrijk de hierna geschreven aanduidingen in acht te nemen. Een foutieve montage of bediening kan tot ernstige verwondingen leiden. Bewaar zorgvuldig deze gebruiksaanwijzing.**

- Voor de montage, de aansluiting en het gebruik van deze SELVE motor zijn de volgende basisregels in acht te nemen:
  - De geldende wetten, normen en voorschriften (D: VDE 0100, B: AREI, NL: NEN 1010) en in het bijzonder de verplichtingen inzake vochtige ruimtes
  - De voorschriften van de lokale energievoorzieningmaatschappij en de specifieke reglementeringen inzake installatie en gebruik van elektrische apparatuur
  - De veiligheidsaanduidingen volgens de EN 60335
  - De stand van de techniek op het ogenblik van de installatie
  - Deze handleiding zowel als de handleidingen van alle aangesloten componenten en besturingen
- Elektrische werkzaamheden mogen alleen plaatsvinden door deskundige, voldoende onderrichte en daartoe bevoegde werknemers. Bij installatie of tijdens onderhoudswerken dient de voedingsspanning afgeschakeld te worden.
- Het schakelapparaat dat de spanningsvrije toestand garandeert dient alle polen van het voedingscircuit te onderbreken en een contactopening van minstens 3 mm (EN 60335) te hebben. Voor een verhoogde veiligheid dienen er maatregelen getroffen worden tegen het onvoorzien herinschakelen.
- Voordat het plaatsen van de motorisatie dienen alle niet gebruikte leidingen en onnodige apparatuur afgebroken te worden.

## Veiligheidsinstructies

- Deze handleiding maakt deel uit van het product en de inhoud ervan is bestanddeel van de garantievoorwaarden. Ze is aan de monteur af te geven en aan de gebruiker te overhandigen.
- De installatie is regelmatig na te zien op eventuele beschadigingen zoals bv. abnormale trillingen, tekens van slijtage, beschadigde bevestigingen of ophangingen. Bij mechanische problemen, beschadigingen aan de motor en in het bijzonder aan de aansluitkabel, mag de installatie niet meer gebruikt worden!
- De samenbouw motor + buis wordt gemaakt dankzij het gebruik van adapters uit het SELVE programma. De motor is pas werkingsklaar vanaf het ogenblik dat hij in een afgewerkte eenheid ingebouwd is. De kleinste buisdiameter voor SELVEmotoren van de serie (bijvoorbeeld SE.. 1/...) is 40 mm, voor de serie 2 (bijvoorbeeld SE.. 2/...) 50 mm en voor serie 3 (bijvoorbeeld SE.. 3/...) 60 mm. Voor gegroefde buizen is, naar gelang van het geval, een excentriek ontwerp voor koppeling en loopringt te gebruiken.
- De technische gegevens van de motor zijn op zijn kenplaat te lezen. Krachten (draaimoment), werkingsduur en verder technische eisen van het te motoriseren systeem dienen met de eigenschappen van de motor overeen te stemmen.
- De motor van een rolluik of zonwering (screen of knikarmscherm) mag niet aangestuurd worden tijdens onderhoudswerken aan het systeem of wanneer bv. glazenwassers aan de slag zijn. Bij automatisch gestuurde rolluiken of zonweringen dient vóór het aanvangen van reparatie of onderhoudswerken in het algemeen de voedingspanning volledig onderbroken te worden.
- Aangedreven rolluik of zonweringsystemen mogen gebruikt worden door kinderen van meer dan 8 jaar, door personen met beperkte psychische, sensorische of geestelijke vaardigheden en door personen die onvoldoende ingelicht werden onder de voorwaarde van een toezicht of terugblikkend op de gevaren van het bedienen ervan onderricht werden en verstaan hebben.

## Veiligheidsinstructies

- Voorwerpen en personen dienen zich niet in de loopweg van de rol- luik of zonweringproduct te bevinden. Het bewegingsbereik moet tijdens de besturing door de bediener zichtbaar zijn. Maak gebruik van vergrendelde schakelapparatuur.
- Bedieningsschakelaars (bv. jalouzie-schakelaars) dienen zich in het zichtveld van de aangestuurde installatie te bevinden en op een hoogte van minstens 1,5 m geplaatst te worden.
- Beweegbare onderdelen van de motor moeten zich op een hoogte van meer dan 2,5 m van de bodem of tot het systeem bereikbare vloer bevinden. Voor voldoende afstand zorgen (40 cm) tussen bewegende delen (rolluikblad, doek en systeemmechaniek) en de aangrenzende voorwerpen.
- Kinderen en onbevoegde personen niet toelaten met stuurinrichtin- gen te spelen en afstandbedieningen buiten hun bereik houden.
- Bij het gebruik van markiezen, waar bij uitgezette toestand van de uitrusting meer als 2 m van de grond of van een andere oppervlakte voorhanden zijn, moet een horizontale minimumafstand van 40 cm naar andere vaste objecten gegarandeerd zijn.
- Motor aansluitkabels uit witte PVC(H05VVF) mogen uitsluitend in binnenruimtes gebruikt worden, bij een buitenopstelling dient dit type aansluitkabel in een buis getrokken te worden. De netvoe- dingskabels van de SELVE motoren mogen uitsluitend door hetzelf- de kabeltype als fabrieksorigineel door een geautoriseerde persoon vervangen worden.
- Beschadigingen aan de motor en ontstane vervolgschade wegens een verkeerd gebruik, foutieve aansluiting, geweld, ingreep door derden aan de motor, veranderingen aan de installatie door onbe- voegden, het niet naleven van deze montage en gebruiksaanwijzing en ontkennen van de veiligheidsvoorschriften vallen niet onder de garantiebepalingen SELVE.
- Uitsluitend originele SELVE onderdelen en accessoires gebruiken. De meest actuele SELVE catalogus vindt men op de SELVE Website [www.selve.de](http://www.selve.de)



### Geachte Klant,

Van harte gefeliciteerd met de aanschaf van een SELVE buismotor. Deze handleiding beschrijft de montage, het aansluiten, het afstellen v.d. eindstanden en het gebruik van de motor. Lees aandachtig de veiligheidsinstructies vooraf de montagewerken te starten en in het gebruik nemen van de motor.

SELVE kan na het verschijnen van deze handleiding niet aansprakelijk gesteld worden voor de latere wijzigingen van normen en reglementen! Onder voorbehoud van tussentijdse technische veranderingen!

1. Veiligheidsinstructies	38
2. Informatie over de eigenschappen van de motor	42
2.1. Toepassingsveld en gebruik	42
2.2. Eigenschappen	42
3. Montage en elektrische aansluiting	43
3.1. Montage van de motor in de wikkelbuis	43
3.2. Montage van de motoren	44
3.3. Elektrische aansluiting	44
4. Inbedrijfname	45
4.1. Uitleveringstoestand en inbedrijfname	45
4.2. Inbedrijfname met afstelschakelaar	46
5. Reset	47
6. Technische gegevens	48
7. Algemene conformiteitverklaring	48
8. Afvoeren	48
9. Storingswijzer	49
10. SELVE-Service-Hotline	49

### 2. Informatie over de eigenschappen van de motor

#### 2.1. Toepassingsveld en gebruik

De SEE-NHK-motor heeft een elektronische een eindafschakeling en een noodbediening d.v.m. een handzwengel.

De motor is direct gebruiksklaar zonder de eindposities in te stellen en mag alleen worden gebruikt voor het bedienen van rolluiken.

#### 2.2. Eigenschappen

De aandrijving heeft drie volledige opwaartse en neerwaartse trajecten nodig om zijn eindposities in te leren en de overbelastingsbeveiliging in opwaartse richting alsook de obstakeldetectie in neerwaartse richting correct in te stellen.

Het inleer-proces wordt door de aandrijving zelf uitgevoerd in de dagen na de ingebruikname en stopt zodra op de onderste eindpositie geen ontlasting meer plaatsvindt.

Om het textiel te beschermen hebben de aandrijvingen, naast een afstelling van de eindpositie, een hinderniserkenning en neerwaartse richting met omkeerfunctie en een zelflerende overbelastingsbescherming in opwaartse richting.

De obstakeldetectie van de aandrijvingen is ontwikkeld om de installatie van het rolluik te beschermen tegen beschadiging.

Aangezien dat vooraleer de motor een hindernis herkent zal het volledig gewicht scherm + onderlijst op die hindernis leunen mag deze beveiligingsfeature niet als bescherming voor personen dienen.

Enmaal dat de hinderniserkenning aangesproken wordt gaat de motor weer naar fabrieksinstelling en moet daarna drie volledige open- en sluitcycli doorlopen om de eindposities opnieuw in te leren.

Dit geldt nl. als de noodhandslinger is gebruikt en na het opnieuw aanzetten van de spanning d.m.v. van de schakelaar.

De noodhandslinger mag alleen worden bediend als de stroom is uitgeschakeld.

Het rolluik mag met de noodhandslinger alleen tot vlak voor de aanslag boven worden geopend of neergelaten worden totdat de rolluiklamellen dicht zijn. Als de handzwengel verder gedraaid wordt bestaat het risico dat het rolluik wordt beschadigd.

Het geluidsniveau van de motoren ligt duidelijk onder 70 dB(A). Volgens de aard, de constructie en de plaatsing van het rolluik, screen of knikarmscherm systeem is een versterking van het geluid mogelijk. Door het inzetten van aangepaste maatregelen kan het geluidsniveau verminderd worden (isolatie van de kast, geluiddempend toebehoor enz.).

Het rolluikensysteem moet zodanig stabiel zijn dat het aandrijfmechanisme permanent kan draaien.

De motor is geschikt voor inbouw links of rechts en kan worden bediend d.m.v. de traditionele voor rolluikenen zonweringsmotoren geschikte schakelaars en besturingssystemen.

Voor de werking zijn vaste as-verbinders/omhoog schuifbeveiligingen en vaste stoppers/eind-aanslagen verplicht.

## Montage en elektrische aansluiting

Er moeten minstens twee vaste as-verbinders/omhoog schuifbeveiligingen worden ingezet en deze moeten correct worden geplaatst op de rolluiken en voor dat type rolluiken geschikt zijn. De gegevens van de fabrikant van de vaste as-verbinders/omhoog schuifbeveiligingen moeten in acht worden genomen.

Het draaimoment van de motor moet afgestemd zijn op het gewicht van het rolluikblad.

**Attentie!** Om de in de DIN EN 13659-norm voorgeschreven bedieningskracht op de hand-zwengel niet te overschrijden, moet voor de SEE 2/20-NHK-motor (overbrengingsverhouding 13:1) een zwengel worden gebruikt met een minimale lengte van 180 mm (ref. 278245).

Meerdere aandrijvingen parallel schakelen is mogelijk (opgelet voor de belastbaarheid van de schakelcomponenten!).

### 3. Montage en elektrische aansluiting



**Waarschuwing!**

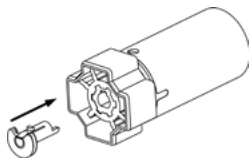
**Gevaar!** Risico van verwonding door een elektrische schok!

Aansluitingswerken uitsluitend uitvoeren in spanningsvrije toestand!

De motor werkt op zijn best bij een afgewerkte installatie.

#### 3.1. Montage van de motor in de wikkelbuis

1. Kies de loopring en koppeling in functie van de omtrek van de aandrijf-as.
2. Schuif de loopring over de aandrijving en positioneer hem op de juiste plaats op de motor-kop.
3. Schuif de koppeling erop en beveilig hem met de koppelingsbeveiliging (artikel 288500).



4. Schuif de motor zorgvuldig in de wikkelbuis. De motor mag hierbij geen schokken krijgen. De adapters mogen in de buis geen speling hebben.
5. De motor zo nodig axiaal borgen, bv. door het vastschroeven van de meenemer op de wikkelbuis. Niet boren en geen te lange schroeven gebruiken in de buurt van de motor!

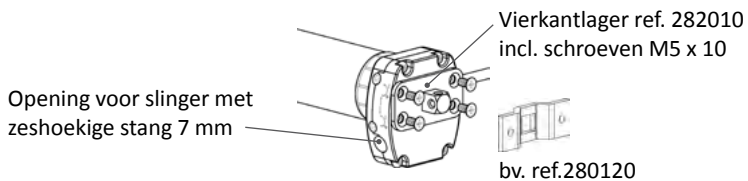


6. Plaats de wikkelbuis met zijn asprop en motor in de lagering en motorsteun. Knik motorkabel niet en verleg ze zodanig dat geen beschadigingen kunnen ontstaan. Verleg hem met een kleine lus naar beneden zodanig er geen water in de motor kan druipen.
7. Bevestig het rolluikblad of doek aan de wikkelbuis.

## Montage en elektrische aansluiting

### 3.2. Montage van de motoren

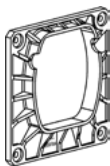
Over het algemeen kunnen SELVE motoren via de klassieke ingestoken vierkante pen of via de buitencontour van de motorkop gemonteerd worden. Voor alle aanbouwmogelijkheden staan verschillende motorsteunen ter beschikking.



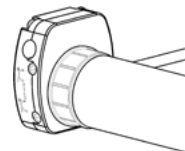
ref. 282012



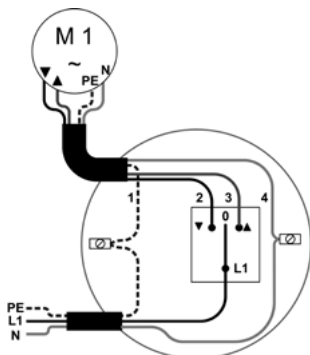
ref. 282011



ref. 282005



### 3.3. Elektrische aansluiting



- 1 = PE, geel-groen
- 2 = Rechtsdraaiend, zwart
- 3 = Linksdraaiend, bruin
- 4 = N, blauw


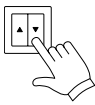
## 4. Inbedrijfname

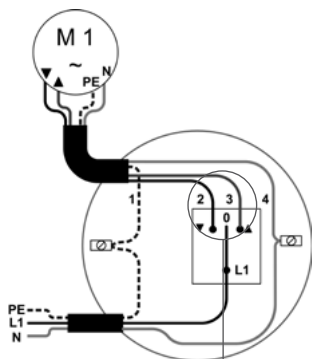
### 4.1. Uitleveringstoestand en inbedrijfname

In de geleverde toestand voert de aandrijving na aansluiting op het bedieningselement alleen bij de eerste rit een dubbele rijonderbreking uit.

Voor de werking zijn vaste as-verbinders/omhoog schuifbeveiligingen en vaste stoppers/eind-aanslagen verplicht.

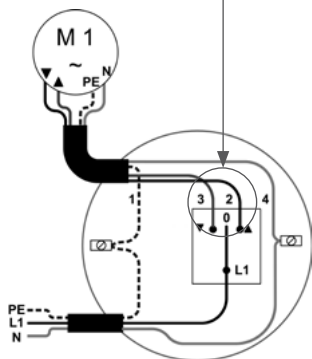
Schakel de voeding uit en sluit de aandrijving aan de bedienschakelaar aan.

Bediening	Beweging
	 Als de rijrichting van de aandrijving juist is voor "omhoog" en "omlaag" van de bedienschakelaar, dan is de inbedrijfstellingsproces afgerond.
	 Voer een testloop van de installatie uit: De aandrijving stopt automatisch in de eindposities en last dan een korte ontlastingsrit in.



Gebeurt dit niet, zet dan de stroomvoorziening uit en verwissel de bruine en zwarte aansluitkabel van de aandrijving op de schakeluitgangen van de schakelaar of instelschakelaar. Het inbedrijfstellingsproces is nu afgerond.

Voer een testloop van de installatie uit: De aandrijving stopt automatisch in de eindposities en last dan een korte ontlastingsrit in.



## 4.2. Inbedrijfname met afstelschakelaar

Alvorens de afstelschakelaar aan te sluiten moet worden gelet op het volgende:



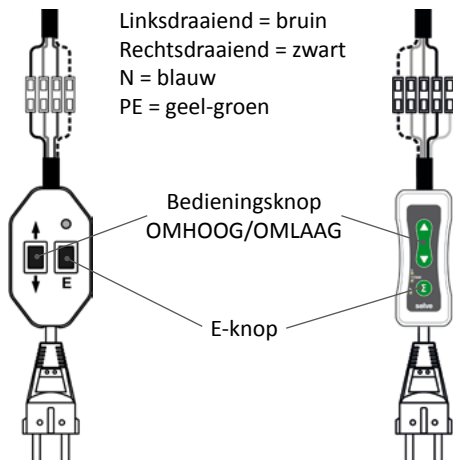
**Gevaar!** Risico van verwonding door een elektrische schok!  
Aansluitingswerken uitsluitend uitvoeren in spanningsvrije toestand!

**Waarschuwing!**

De 4 aders van de kabel van de afstelschakelaar moeten zo worden aangesloten dat de kleuren van netsnoer en motor met elkaar overeenstemmen.

SELVE-afstelschakelaar  
Artikelnr. 290103

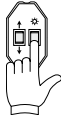




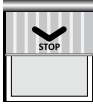
SELVE-universele afstelschakelaar  
artikelnr. 291009



**Opmerking:** de volgende instellingen kunnen zowel met SELVE-afstelschakelaar (artikelnr. 290103) als met de nieuwe SELVE-universele afstelschakelaar (artikelnr. 291009) worden uitgevoerd.

## 5. Reset

**Voorwaarde:** beide eindposities moeten afgesteld zijn, d.w.z. de aandrijving werkt aan de onderste eindpunt niet meer en maakt geen ontlasting.

Reset met schakelaar	Reset met afstelschakelaar	Beweging
	 1 s	<p>Afstelschakelaar voor elektronische aandrijvingen aan het aansluitkabel aansluiten.</p> <p>Druk gedurende 1 seconde op de E toets van de afstelschakelaar. Beide eerder afgestelde eindposities worden gewist.</p>
		 <p>Alternatief: de aandrijving naar boven sturen tot dat deze zelfstandig afschakelt en ontlasted.</p>
 5x 3 s met 1 s pauze		<p>Dan de schakelaar 5 keer in richting naar boven voor 3 seconden met 1 second pauze drukken.</p>
		 <p>Dan de schakelaar weer naar boven drukken en vasthouden. De aandrijving sturd naar beneden en schakelt automatisch af. Nu de schakelaar uitschakelen.</p>

Beide eerder afgestelde eindposities worden gewist, de motor staat in fabrieksinstelling.

**Opmerking:** De motor gaat bij hindernissen of na een bediening met de noodhandslinger terug naar de fabrieksinstelling.

## 6. Technische gegevens

Serie	Draaimoment Nm	Toerental rpm	Stroomopname A	Vermogen W
2/7	7	17	0,41	95
2/10	10	17	0,55	124
2/15	15	17	0,66	152
2/20*	20	17	0,75	172

### Inbouwlocatie:

**\*Attentie!** Om de in de DIN EN 13659-norm voorgeschreven bedieningskracht op de hand-zwengel niet te overschrijden, moet voor de SEE 2/20-NHK-motor (overbrengingsverhouding 13:1) een zwengel worden gebruikt met een minimale lengte van 180 mm (ref. 278245).

Na de montage van de aandrijving het aandrijvingstype markeren in de tabel van de technische gegevens en de inbouwlocatie noteren.

De aandrijvingen hebben standaard een stroomkabel van 2,5 m, die vast geïnstalleerd is en **niet** kan worden vervangen!

Vraag naar de aanwijzingen voor het aansluiten van speciale stekkerverbindingen.

### Technische gegevens voor alle motortypes:

Nominale spanning: 230 V AC/50 Hz
Beschermingsklasse: IP 44
Looptijd: 4 min.

Technische wijzigingen voorbehouden.

## 7. Algemene conformiteitverklaring

Hiermee verklaart de firma SELVE GmbH & Co. KG, dat de motor SEE-NHK in overeenstemming is met de basisvereisten en andere relevante voorschriften volgens richtlijn 2006/42/EG, 2014/30/EU en 2011/65/EU. De conformiteitverklaring kan worden ingezien onder [www.selve.de](http://www.selve.de)



## 8. Afvoeren

### Gescheiden inzameling van afgedankte apparatuur

Elektrische en elektronische apparaten die afval zijn geworden, moeten door de eigenaar gescheiden van het huishoudelijk afval worden aangeboden (speciale inzamelings- en inlever-systemen).

### Betekenis van het symbool 'doorgekruiste vuilnisbak'

Het symbool van de doorgekruiste vuilnisbak dat regelmatig op elektrische en elektronische apparatuur te vinden is, geeft aan dat het apparaat aan het einde van zijn levensduur gescheiden van het huishoudelijk afval moet worden afgevoerd.



### Landenspecifieke uitvoering van de AEEA-richtlijn (WEEE)

De nationale voorschriften inzake het afvoeren van elektrische en elektronische apparatuur moeten worden nageleefd.



## 9. Storingswijzer

Storing	Oorzaak	Remedie
Aandrijving loopt niet	Elektrische aansluiting heeft een probleem	Aansluiting controleren
	Thermische beveiliging in de motor schakelde uit	5 tot 20 minuten wachten zodoende de motor kan afkoelen
De richtingen OP en NEER zijn verwisseld	Zwarte en bruine draden verkeerd aangesloten aan het schakelproduct	Ansluitdraden verwisselen (zwart = rechtsdraaiend, bruin = linksdraaiend)
Bij het bevel neerwaarts stopte de aandrijving vanzelf	Blokkeer- of hinderniserkenning werd geactiveerd	Hindernis verwijderen, controleer de bewegingsvrijheid van het scherm
Bij het bevel opwaarts stopte de aandrijving vanzelf	Overlastbeveiliging werd geactiveerd	Hindernis verwijderen, controleer de bewegingsvrijheid van het scherm, eventueel sterkere motor inbouwen

## 10. SELVE-Service-Hotline



Hotline: telefoon +49 2351 925299

Download handleidingen op het adres [www.selve.de](http://www.selve.de) of QR scan

### 1. Wskazówki dotyczące bezpieczeństwa



Uwaga!

**Ważne wskazówki bezpieczeństwa dla montażu i eksploatacji!**

**Dla zapewnienia bezpieczeństwa ludzi należy stosować się do poniższych wskazówek, ponieważ niewłaściwa eksploatacja i montaż mogą spowodować poważne obrażenia. Wskazówki należy zachować.**

- Należy przestrzegać i stosować się do:
  - Obowiązujących praw, norm i przepisów
  - Przepisów krajowych
  - Przepisów właściwego miejscowo Zakładu Energetycznego oraz wytycznych dotyczących mokrych i wilgotnych pomieszczeń według VDE 100 (Związku Elektrotechników Niemieckich)
  - Norm bezpieczeństwa zgodnie z DIN EN 60335
  - Stanu wiedzy technicznej w czasie montażu
  - Niniejszej instrukcji obsługi oraz instrukcji dla podłączonych urządzeń współpracujących
- Podłączenie siłownika może wykonywać tylko autoryzowany fachowiec. W czasie instalacji i konserwacji urządzenie należy odłączyć od zasilania.
- Przy montażu, konserwacji i naprawach siłownika musi być zapewnione oddzielenie od sieci na wszystkich biegunach poprzez szerokość otworu kontaktu min. 3 mm dla każdego bieguna (DIN EV 60335). Należy podjąć środki bezpieczeństwa w celu zapobieżenia przypadkowemu włączeniu napięcia.
- Przed instalacją siłownika należy usunąć wszystkie zbędne przewody i wyłączyć urządzenia niepotrzebne do uruchomienia napędu.
- Instrukcja obsługi jest częścią składową siłownika i warunków gwarancji. Powinna zostać przekazana montażyście i użytkownikowi.

## Wskazówki dotyczące bezpieczeństwa

- Urządzenie należy często sprawdzać pod kątem braku zrównoważenia lub oznak zużycia albo uszkodzenia sprężyn i przewodów połączeniowych. Nie może być ono eksploatowane, jeżeli wymaga naprawy lub skorygowania. Proszę sprawdzać, czy siłownik i sama osłona nie są uszkodzone. W przypadku stwierdzenia uszkodzenia siłownika, a zwłaszcza przewodu zasilającego, nie wolno uruchamiać siłownika!
- Siłownik może być używany tylko po zamontowaniu do osłony. Podłączenie elektryczne można wykonywać po odłączeniu napięcia. Siłownik należy dopasować do napędzanej osłony wyłącznie przy użyciu adapterów i zabieraków z aktualnego katalogu SELVE. Najmniejsza średnica wałka dla napędów SELVE BR 1 (np. SE.. 1/....) to 40 mm, dla napędów BR 2 (np. SE..2/..) 50 mm a dla BR 3 (np. SE..3/...) 60 mm. Przy wałkach z rowkiem jest ważne aby przestrzegać ułożenia ekscentrycznego adaptacji.
- Moment obrotowy i czas pracy muszą być dostosowane do wymagań urządzenia. Dane techniczne, jak moment obrotowy i maksymalny czas pracy można znaleźć na tabliczce znamionowej siłownika.
- Nie wolno poruszać markizą z napędem elektrycznym, jeżeli w pobliżu prowadzone są prace konserwacyjne lub np. mycie jest okno. W przypadku markizy sterowanej automatycznie, przed rozpoczęciem takich prac, należy odłączyć zasilanie.
- Napędy mogą obsługiwać dzieci powyżej 8 r.ż. i osoby o ograniczonych zdolnościach fizycznych, sensorycznych lub umysłowych, a także nieposiadające odpowiedniej wiedzy i doświadczenia, jeżeli będą one nadzorowane lub zostaną poinstruowane w zakresie bezpiecznego korzystania z urządzenia i będą świadome związanych z tym zagrożeń.
- Na drodze ruchu rolety nie mogą się znajdować jakiegokolwiek przedmioty. Droga ruchu rolety powinna znajdować się w zasięgu wzroku. Obserwować urządzenie podczas pracy i nie dopuszczać do niego ludzi. Należy stosować tylko wyłączniki z blokadą.

## Wskazówki dotyczące bezpieczeństwa

- W napędach sterowanych wyłącznikiem z ustawieniem domyślnym „WYŁĄCZONY” wyłącznik musi być zainstalowany w zasięgu pola widzenia urządzenia, w odpowiedniej odległości od ruchomych części i na wysokości powyżej 1,5 m.
- Nieosłonięte, ruchome części napędu muszą być zamontowane na wysokości powyżej 2,5 m od ziemi lub na innym poziomie, który zapewnia dostęp do napędu. Zachować minimalny odstęp 40 cm między częściami ruchomymi i znajdującymi się obok nich przedmiotami.
- Nie wolno pozwalać dzieciom na zabawę urządzeniami sterującymi. Piloty przechowywać w miejscu niedostępnym dla dzieci.
- W przypadku zastosowania w markizach, w których części urządzenia w stanie wysuniętym mogą znajdować się bliżej niż 2 m od ziemi lub innego poziomu dostępu do urządzenia, należy zapewnić w poziomie odstęp minimalny 40 cm od innych stałych obiektów.
- Na zewnątrz budynku i w przypadku montażu podtynkowego biały przewód zasilający siłownik należy umieścić w rurze. Siłowniki z przewodem z izolacją z PVC(H05VVF) mogą być stosowane tylko wewnątrz pomieszczeń. Uszkodzony przewód sieciowy napędu może wymieniać wyłącznie producent, jego serwis lub osoba o podobnych kwalifikacjach.
- Uszkodzenia, powstałe wskutek niewłaściwej obsługi, błędnego podłączenia zasilania, użycia siły mechanicznej, wprowadzenia zmian w siłowniku i nieprzestrzeganie wskazówek bezpieczeństwa, jak też szkody wywołane przez w/w czynniki nie podlegają gwarancji.
- Należy używać wyłącznie niemodyfikowanych, oryginalnych części i akcesoriów SELVE. Należy korzystać w tym zakresie z aktualnego katalogu SELVE oraz strony internetowej [www.selve.de](http://www.selve.de)

### Szanowni Klienci,

Kupując siłownik do rolet wybraliście Państwo wysokogatunkowy wyrób firmy SELVE. Niniejsza instrukcja opisuje zasady montażu i obsługi siłownika. Prosimy o przeczytanie instrukcji przed rozpoczęciem eksploatacji siłownika i przestrzeganie wskazówek bezpieczeństwa.

SELVE nie odpowiada za zmiany norm i standardów, wprowadzone po wydrukowaniu instrukcji. Zastrzega się prawo do wprowadzania zmian technicznych.

1. Wskazówki dotyczące bezpieczeństwa	50
2. Informacje o właściwościach siłownika	54
2.1. Zastosowanie zgodne z przeznaczeniem	54
2.2. Właściwości	54
3. Montaż i podłączenie elektryczne	55
3.1. Montaż siłownika w wałku roletowym	55
3.2. Mocowanie napędu	56
3.3. Podłączenie elektryczne	56
4. Uruchomienie	57
4.1. Stan fabryczny i uruchomienie	57
4.2. Uruchomienie kablem nastawczym	58
5. Reset	59
6. Dane techniczne	60
7. Ogólne oświadczenie zgodności	60
8. Utylizacja	61
9. Pomoc przy usuwaniu problemów	62
10. Infolinia serwisowa SELVE	62

### 2. Informacje o właściwościach siłownika

#### 2.1. Zastosowanie zgodne z przeznaczeniem

Napęd SEE-NHK to napęd z elektronicznymi wyłącznikami krańcowymi i trybem awaryjnym za pomocą korby ręcznej.

Napęd jest natychmiast gotowy do pracy bez ustawiania położeń krańcowych i można go używać tylko do obsługi rolet.

#### 2.2. Właściwości

Siłownik musi wykonać trzy pełne cykle aby zaprogramować na stałe punkty krańcowe i aby przeciążenie w kierunku do góry i rozpoznawanie przeszkód w kierunku na dół, działały optymalnie.

Proces programowania jest wykonywany przez siłownik samodzielnie w czasie normalnej pracy w następnym dniu po uruchomieniu i jest zakończony w momencie, kiedy w dolnej pozycji napęd nie wykonuje już ruchu rewersującego.

W celu zabezpieczenia napędzonej osłony po ustawieniu pozycji krańcowych napędy dysponują detekcją przeszkody przy ruchu w dół z funkcją cofania kierunku ruchu i samoprogramującym się zabezpieczeniem przed przeciążeniem w ruchu w górę.

Funkcja detekcji przeszkód została opracowana, aby chronić rolety przed uszkodzeniem.

Ponieważ w przypadku napotkania przeszkody w zależności od pozycji osłony, zanim zadziała system rozpoznawania przeszkód, przeszkoda musi przejść nawet cały ciężar osłony, system ten nie może być stosowany do ochrony osób.

Po napotkaniu przeszkody napęd powraca do stanu fabrycznego a następnie potrzebuje trzech pełnych cykli, aby zapamiętać powtórnie swoje położenia krańcowe.

To występuje szczególnie w sytuacjach kiedy położenie panczerza rolety zostało zmienione awaryjną korbą ręczną i gdy jest ponownie podłączany prąd i osłona obsługiwana jest za pomocą przełącznika.

Korba awaryjna ręczna może być uruchamiana tylko przy wyłączonym zasilaniu.

Roletę można obsługiwać za pomocą awaryjnej korby ręcznej, do góry maksymalnie do odbójów, a na dole dopóki szczeliny wentylacyjne się zamkną. Jeśli korba zostanie przesunięta poza to, istnieje ryzyko, że roleta zostanie uszkodzona.

Hałas, powstający podczas pracy siłownika jest znacznie mniejszy niż 70 dB(A). W zależności od właściwości urządzenia siłownik może powodować powstawanie większego hałasu, który można zredukować stosując odpowiednie środki techniczne, np. wyciszenie skrzynki.

Stabilność systemu roletowego musi być odpowiednia dla długotrwałego stosowania napędu.

Napęd można zamontować z prawej lub lewej strony i można go obsługiwać za pomocą odpowiednich przełączników, przycisków i urządzeń sterowniczych powszechnie stosowanych do napędów rolet i osłon przeciwsłonecznych.

## Montaż i podłączenie elektryczne

Do eksploatacji niezbędnie konieczne są sztywne łączniki wałków/wieszaki-blokady i sztywne ograniczniki/listwy końcowe.

Należy zastosować przynajmniej 2 sztywne łączniki wałków/wieszaki-blokady, prawidłowo je umieścić i dopasować do rolet. Należy przestrzegać zaleceń producenta sztywnych łączników wałków/wieszaków-blokad.

Moment obrotowy napędu należy dobrać odpowiednio do ciężaru zwisu rolet.

**Uwaga!** Aby nie przekroczyć siły roboczej opisanej przez normę DIN EN 13659 korba zastosowana do napędu SEE 2/20 NHK (przełożenie 13: 1) powinna mieć przynajmniej 180 mm (Art. Nr 278245).

Możliwe jest połączenie równoległe kilku siłowników (należy przy tym uwzględnić udźwig łączonych elementów!).

### 3. Montaż i podłączenie elektryczne



**Uwaga!**

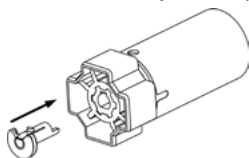
**Uwaga!** Niebezpieczeństwo doznania obrażeń ciała w wyniku porażenia prądem!

Podłączanie tylko z wyłączonym zasilaniem!

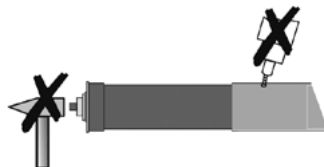
Siłownik funkcjonuje wyłącznie po zamontowaniu do rolety.

#### 3.1. Montaż siłownika w wałku roletowym

1. Adapter i zabierak wybrać na podstawie rozmiaru wałka.
2. Adapter proszę wsunąć i dokładnie umocować na głowicy napędu.
3. Zabierak nasunąć i zabezpieczyć specjalnym kołkiem (artykuł 288500).



4. Wsunąć siłownik do wałka. Nie wolno uderzać przy tym w siłownik. Adapter i zabierak powinny dokładnie, bez żadnego luzu, przylegać do ścian wałka.
5. Jeżeli to potrzebne, można umocować siłownik do osi wałka, np. przykręcając wałek do zabieraka. Nie wiercić otworów w siłowniku!

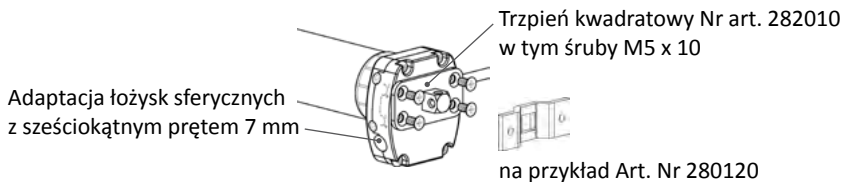


6. Wałek z siłownikiem i obsadką założyć do skrzynki. Nie łażemywać kabla zasilającego, ułożyć je w taki sposób, żeby nie uległy uszkodzeniom. W celu zapobieżenia dostaniu się wody do siłownika, kabel zasilający ułożyć łukiem w dół, aby woda mogła po nim spływać.
7. Zamocować osłonę do wałka.

## Montaż i podłączenie elektryczne

### 3.2. Mocowanie napędu

Siłowniki SELVE można mocować albo przy użyciu głowicy, albo wkładanego czworokątnego trzpienia. Różnorodny osprzęt ułatwia montaż w obu wersjach.

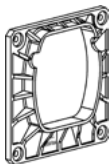


Art. Nr 282012



Płyta montażowa  
Typ Inoutic

Art. Nr 282011

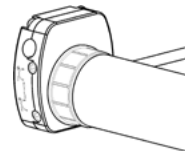


Płyta montażowa  
Typ VEKA

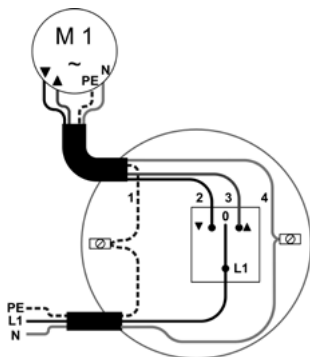
Art. Nr 282005



Płyta montażowa



### 3.3. Podłączenie elektryczne



- 1 = PE, kabel żółto-zielony
- 2 = obrót w prawo, kabel czarny
- 3 = obrót w lewo, kabel brązowy
- 4 = N, kabel niebieski



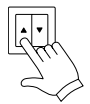

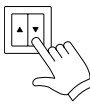

## 4. Uruchomienie

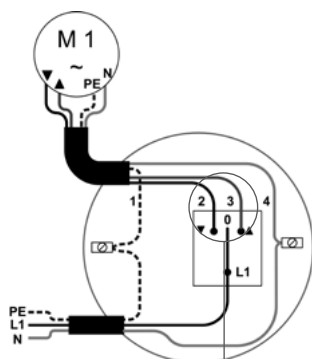
### 4.1. Stan fabryczny i uruchomienie

W stanie fabrycznym siłownik po podłączeniu do systemu sterowania tylko przy pierwszym ruchu wykonuje dwukrotny przerywany ruch.

Do eksploatacji niezbędne konieczne są sztywne łączniki wałków/wieszaki-blokady i sztywne ograniczniki/listwy końcowe.

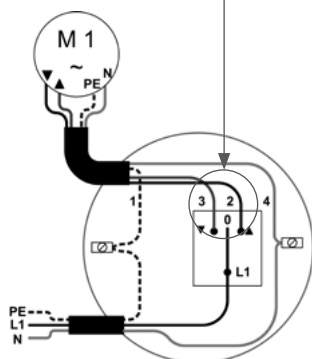
Włączyć zasilanie i podłączyć siłownik do wyłącznika.

Obsługa	Ruch
	 Jeśli kierunek ruchu napędu jest zgodny z informacjami „W górę” i „W dół” na wyłączniku, uruchamianie jest zakończone. Należy wykonać próbne podniesienie i opuszczenie osłony: Napęd zatrzyma się automatycznie w położeniach końcowych i wykona krótki ruch poluzowania.
	



Jeśli nie, wyłączyć zasilanie i zamienić brązowy i czarny przewód napędu z przewodami przełącznika. Uruchamianie jest zakończone.

Należy wykonać próbne podniesienie i opuszczenie osłony: Napęd zatrzyma się automatycznie w położeniach końcowych i wykona krótki ruch poluzowania.



## 4.2. Uruchomienie kablem nastawczym

Przy podłączaniu kabla nastawczego do siłownika należy zachować środki ostrożności:



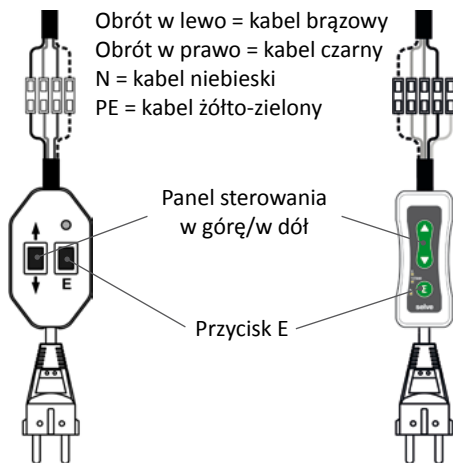
**Uwaga!** Niebezpieczeństwo doznania obrażeń ciała w wyniku porażenia prądem!  
Kabel nastawczy podłączyć przed podaniem napięcia!

**Uwaga!**

Cztery żyły kabla nastawczego połączyć zgodnie z kolorem do żyły kabla zasilającego siłownika.

Kabel nastawczy SELVE  
art. 290103







Uniwersalny kabel nastawczy SELVE  
art. 291009



**Wskazówka:** Poniższe ustawienia można przeprowadzić zarówno za pomocą kabla nastawczego SELVE (nr art. 290103), jak również za pomocą nowego uniwersalnego kabla nastawczego SELVE (nr art. 291009).

## 5. Reset

**Wymóg:** oba punkty krańcowe muszą być już ustawione, to znaczy, że w dolnym położeniu napęd nie wykonuje już ruchu luzującego.

Reset nadajnikiem	Reset kablem nastawczym	Ruch
	 1 s	Kabel nastawczy podłączyć do napędu. Nacisnąć przycisk E na kablu nastawczym na 1 sekundę. Oba już ustawione położenia krańcowe zostaną skasowane.
		 Alternatywnie: proszę wykonać jazdę do górnego położenia, aż napęd sam się wyłączy i poluzuje.
 5x 3 s z 1 s przerwy		Następnie proszę na przełączniku 5 razy na 3 sekundy naciskać przycisk „do góry”, każdorazowo z przerwą 1-no sekundową.
		 Potem nacisnąć przycisk „do góry” jeszcze raz i przytrzymać. Napęd poruszy się w kierunku na dół i zatrzyma się sam. Po zatrzymaniu, proszę puścić przycisk.

Oba już ustawione położenia krańcowe zostaną skasowane, napęd znajduje się w stanie fabrycznym.

**Uwaga:** W przypadku napotkania przeszkody lub po uruchomieniu awaryjnej korby ręcznej napęd resetuje się do stanu ustawień fabrycznych.

## 6. Dane techniczne

Typ	Moment obr. Nm	Prędkość rpm	Pobór prądu A	Moc W
2/7	7	17	0,41	95
2/10	10	17	0,55	124
2/15	15	17	0,66	152
2/20*	20	17	0,75	172

### Miejsce instalacji:

**\*Uwaga!** Aby nie przekroczyć siły roboczej opisanej przez normę DIN EN 13659 korba zastosowana do napędu SEE 2/20 NHK (przełożenie 13: 1) powinna mieć przynajmniej 180 mm (Art. Nr 278245).

Po zamontowaniu napędu zaznacz typ napędu w tabeli danych technicznych i zanotuj miejsce instalacji.

Napędy mają standardowo przewód sieciowy długości 2,5 m, który jest na stałe zainstalowany i **nie** można go zmieniać!

Zasięgnąć informacji w przypadku podłączenia z użyciem specjalnych złączy wtykowych.

### Dane techniczne wszystkich siłowników:

Napięcie nominalne: 230 V AC/50 Hz
Stopień ochrony: IP 44
Czas pracy: 4 min.

Zastrzeżenie: możliwość wprowadzenia zmian technicznych!

## 7. Ogólne oświadczenie zgodności

Firma SELVE GmbH & Co. KG oświadcza niniejszym, że produkt o nazwie SEE-NHK jest zgodny z podstawowymi wymogami oraz innymi ważnymi przepisami dyrektywy 2006/42/EG, 2014/30/EU i 2011/65/EU. Oświadczenie zgodności jest do wglądu na stronie [www.selve.de](http://www.selve.de)



### 8. Utylizacja

#### Selektywna zbiórka zużytego sprzętu elektrycznego i elektronicznego

Sprzęt elektryczny i elektroniczny, który stał się odpadem, musi być utylizowany przez właściciela oddzielnie od odpadów domowych (specjalne systemy zbiórki i zwrotu).

#### Znaczenie symbolu "przekreślonego kosza na śmieci"

Symbol przekreślonego kosza na śmieci umieszczony na sprzęcie elektrycznym i elektronicznym oznacza, że dane urządzenie po zakończeniu okresu użytkowania musi być utylizowane oddzielnie od odpadów domowych.



#### Wdrażanie WEEE w poszczególnych krajach

W przypadku utylizacji urządzeń elektrycznych i elektronicznych należy przestrzegać przepisów krajowych.

## 9. Pomoc przy usuwaniu problemów

Problem	Przyczyna	Usunięcie
Siłownik nie działa	Nieprawidłowe podłączenie zasilania	Sprawdzić podłączenie elektryczne
	Zadziałał wyłącznik termiczny	Odczekać 5 do 20 minut
Odwrotnie przyporządkowane kierunki ruchu	Nieprawidłowe podłączenie żyły czarnej i brązowej w wyłączniku	Zamienić miejscami przyłącze żył (czarne = obrót w prawo brązowe = obrót w lewo)
Siłownik zatrzymał się sam przy opuszczaniu osłony	Zadziałał mechanizm rozpoznawania przeszkód	Usunąć przeszkodę, sprawdzić drogę ruchu osłony
Siłownik zatrzymał się sam przy podnoszeniu osłony	Zadziałała ochrona przeciążeniowa	Usunąć przeszkodę, sprawdzić drogę ruchu osłony, ewentualnie wymienić siłownik na silniejszy

## 10. Infolinia serwisowa SELVE



Infolinia: Telefon +49 2351 925299

Instrukcje obsługi do pobrania na [www.selve.de](http://www.selve.de)  
lub przez zeskanowanie kodu QR



**selve**

SELVE GmbH & Co. KG · Werdohler Landstraße 286 · 58513 Lüdenscheid · Germany  
Tel.: +49 2351 925-0 · Fax: +49 2351 925-111 · [www.selve.de](http://www.selve.de) · [info@selve.de](mailto:info@selve.de)