

# Montageanleitung

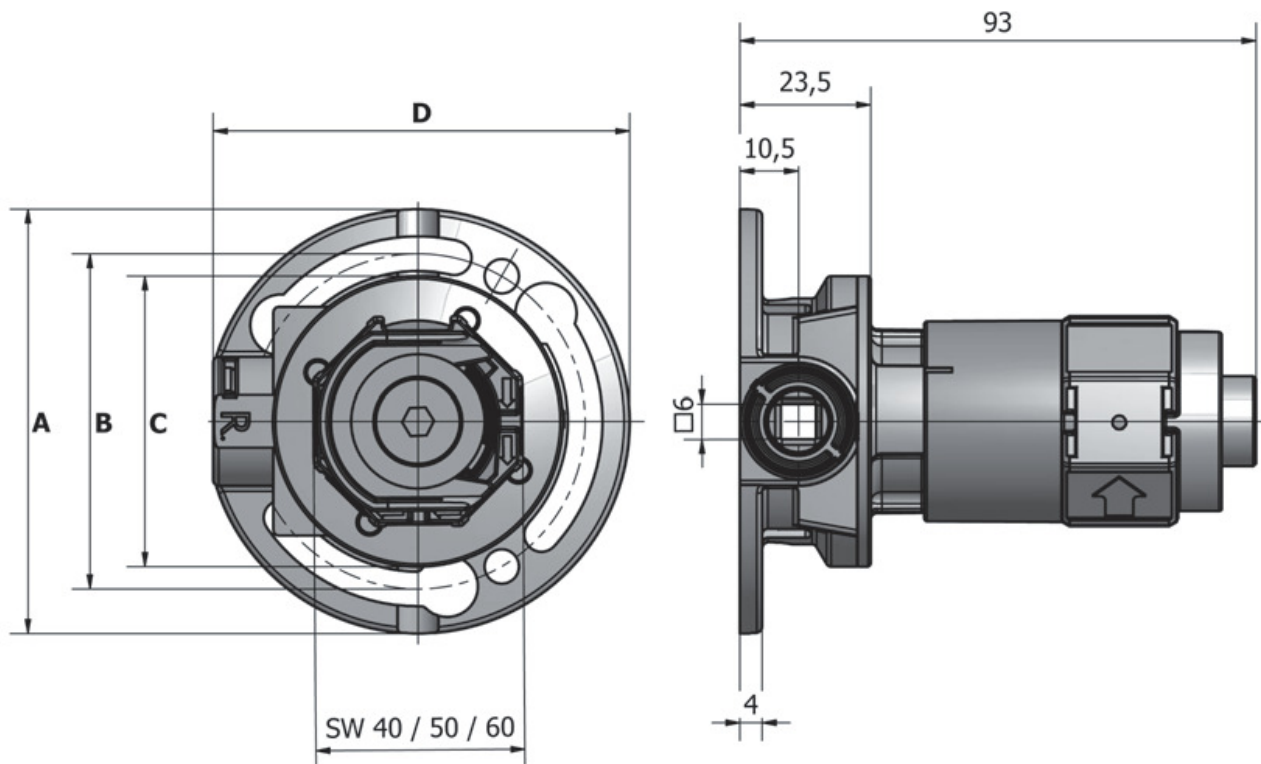
## Kegelradgetriebe 201000/201400

### Technische Daten

<b>Artikelnummer</b>	201000	201400
<b>Untersetzungsverhältnis</b>	2,6 : 1	3,6 : 1
<b>Max. Abtriebsdrehmoment</b>	8,5 Nm	11,5 Nm
<b>Max. Belastung, SW 40</b>	20 kg	27 kg
<b>Max. Belastung, SW 60</b>	14 kg	20 kg

### Abmessungen

<b>Artikelnummer</b>	201000	201400
<b>Maß A</b>	76 mm	94 mm
<b>Maß B</b>	60 mm	78 mm
<b>Maß C</b>	52 mm	68 mm
<b>Maß D</b>	74,75 mm	91,75 mm



### Montagehinweis

Um eine einwandfreie Funktion der Rutschkupplung zu gewährleisten, darf die Wickelwelle das große Kegelrad nicht berühren.

Zur axialen Sicherung der Wickelwelle nur die mitgelieferte Schraube verwenden, eine zu lange Schraube führt zur Beschädigung des Getriebes.

### Zubehör

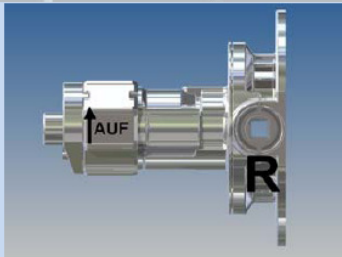
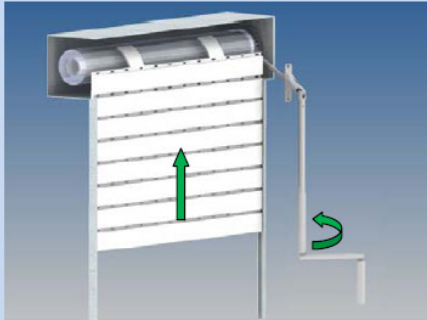
Produkt	Artikelnummer
Kupplung SW 40	271400
Kupplung SW 50	271401
Kupplung SW 60	271402
Thermische Trennscheibe	271410

## Rollladen – Kegelradgetriebe

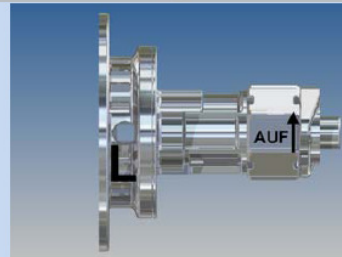
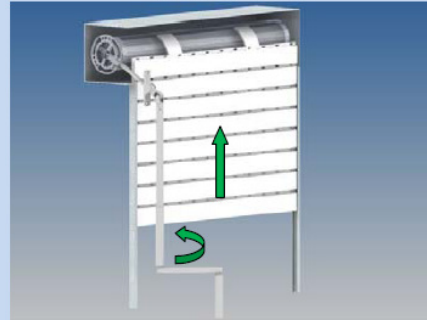
MONTAGEBEISPIELE  
MIT DREHUNG DER KURBEL IM UHRZEIGERSINN

### VORBAUROLLLADEN

“LINKSROLLER”  
Antrieb “Rechts”

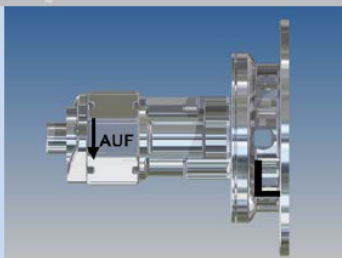
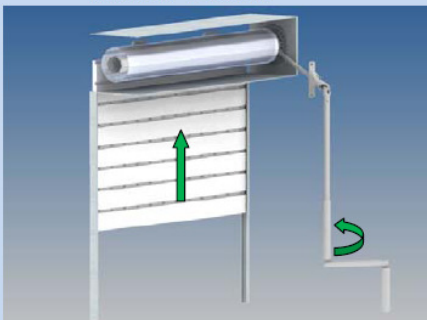


“LINKSROLLER”  
Antrieb “Links”

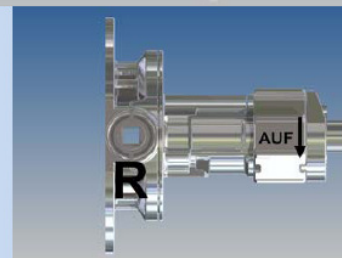
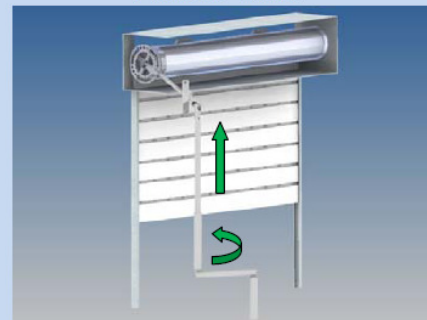


### AUFSATZROLLLADEN

“RECHTSROLLER”  
Antrieb “Rechts”



“RECHTSROLLER”  
Antrieb “Links”



GETRIEBE-POSITION R+L UND PFEILRICHTUNG BEACHTEN