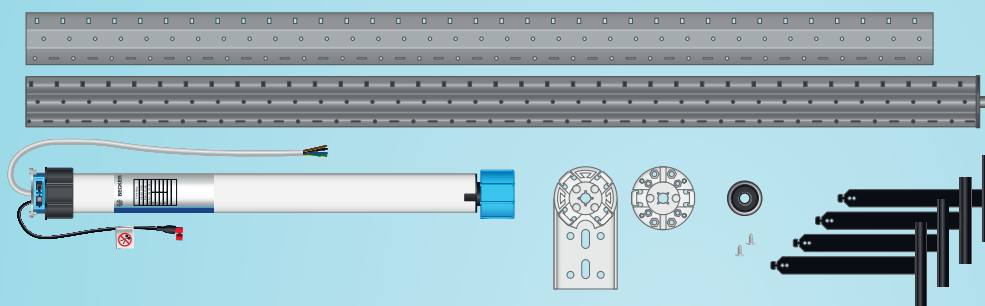


Kurzmontageanleitung DECT-Rolladenkomplettset

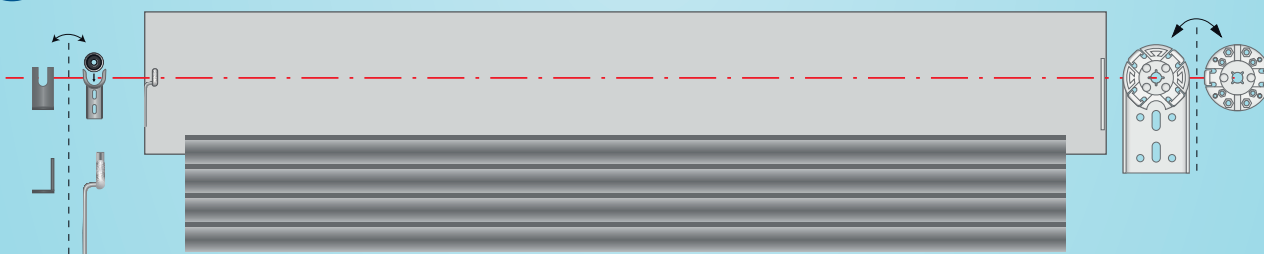
Bestandteile des Sets:



Schnell zum
Inbetriebnahme-
Video:

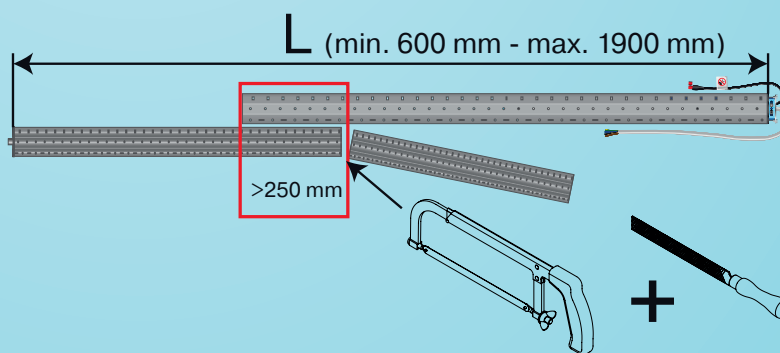
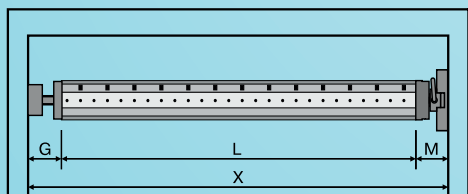


1

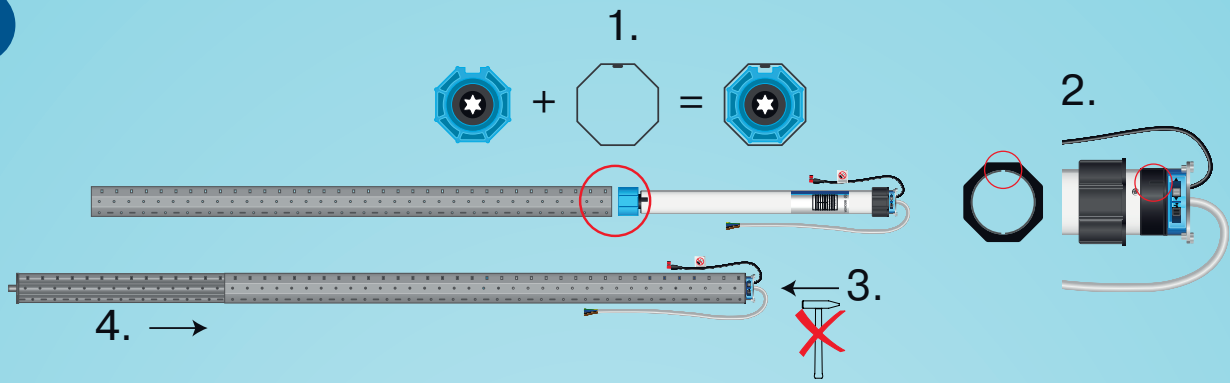


2

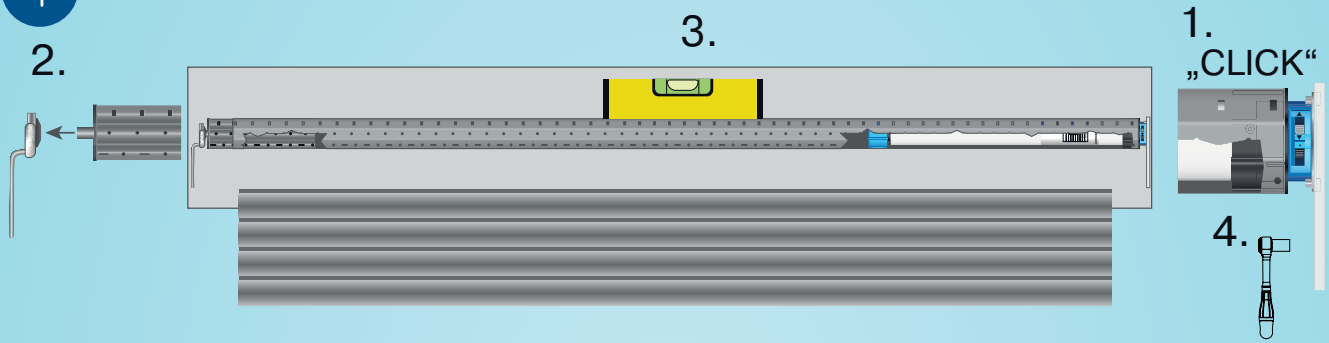
$$L = X - M - G$$



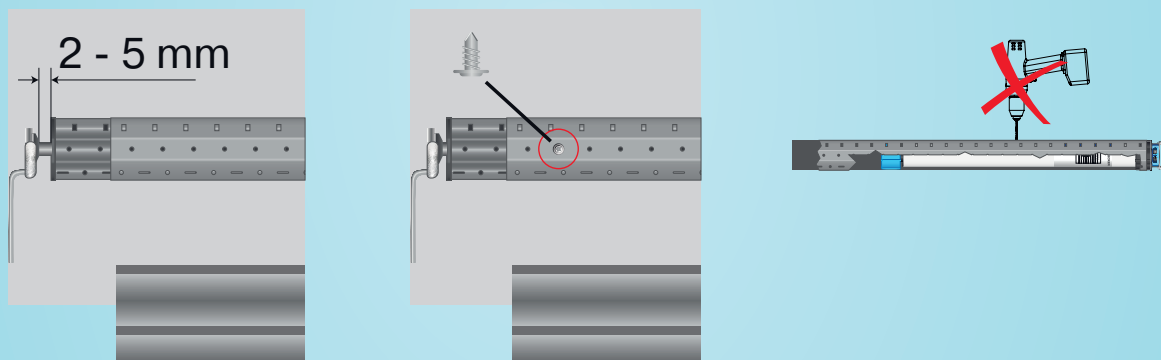
3



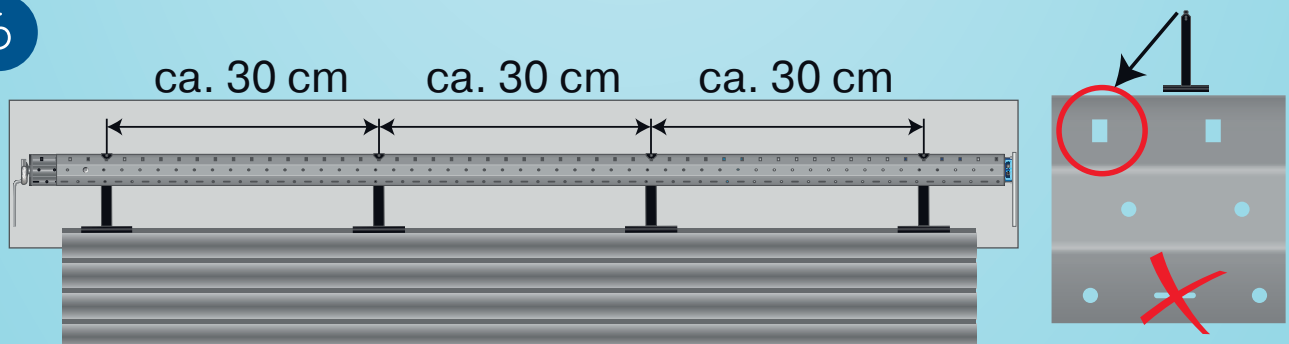
4



5



6



Arbeiten und sonstige Tätigkeiten, einschließlich Wartungs- und Reinigungsarbeiten, an Elektroinstallationen und der übrigen Anlage selbst, dürfen nur von Fachpersonal, insbesondere Elektro-Fachpersonal durchgeführt werden.

