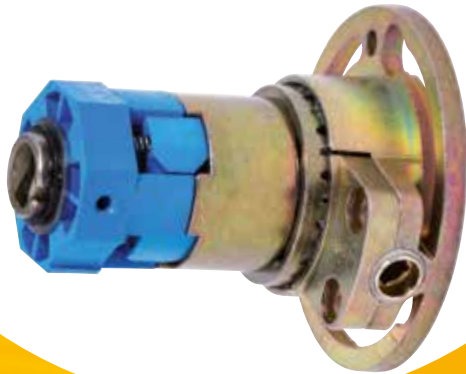




GEIGER Kegelradgetriebe 444F.../446F.../456F...

Produktdatenblatt



Inhaltsverzeichnis

Kundennutzen und Produktvorteile..	1
Konzeption der Baureihen 444F.../446F.../456F...	3
Technische Daten	5
Luftdichte Gelenklager.....	8



Kegelradgetriebe für den Rollladen – Baureihe 444F.../446F.../456F...

Die Getriebebaureihe mit Bremsfederfreilauf - Komfortbedienung auf höchstem Niveau! Durch den Bremsfederfreilauf ist die Bedienung in Auf-Richtung sehr leichtgängig und trotzdem sicher. Die Bremsfeder greift sicher und der Behang bleibt auf der richtigen Position. Ideal bei schweren Behängen!

Kundennutzen und Produktvorteile

Komfort durch geringe Bedienkraft und kurzen Kurbelvorgang

Was zeichnet ein gutes Kurbelgetriebe aus?

Der Nutzer kann Rollläden jeder Größe mit wenig Kraftaufwand und wenigen Kurbelumdrehungen bewegen. Es soll schließlich leichtgängig sein und schnell gehen.

Die GEIGER Kegelradgetriebe 444F.../446F.../456F... erfüllen diese ergonomischen Anforderungen. Mit diesen Getrieben können auch ältere Menschen den Rollladen bequem kurbeln.

Fehlbedienung ausgeschlossen durch integrierte Auflaufkupplung

Kennen Sie das?

Der Rollladenpanzer wird nach Erreichen der unteren Endlage falsch herum aufgewickelt. Bei den GEIGER Kegelradgetrieben ist das ausgeschlossen. Beschädigungen durch ein falsches Aufwickeln gibt es bei GEIGER Kegelradgetrieben nicht.

Egal, ob der Behang unten auf der Fensterbank ankommt oder ob er auf ein Hindernis aufläuft: Die GEIGER Auflaufkupplung löst aus. Sie verhindert, dass der Behang weiter abgewickelt oder falsch aufgewickelt wird. Das bringt Sicherheit für Ihren Rollladenpanzer und vermeidet unnötige Kundendiensteinsätze vor Ort.

Wirtschaftliche Montage durch integrierte Auflaufkupplung

Wer kennt ihn nicht?

Den Zeit- und Kostendruck in der Fertigung und auf der Baustelle.
Die GEIGER Kegelradgetriebe sparen Ihnen Zeit beim Einbau oder Austausch eines Getriebes. Denn das lästige Einstellen eines Endanschlags entfällt. Setzen Sie einfach

das GEIGER Kegelradgetriebe ein - und los geht's. Alle weiteren Einstellungen brauchen Sie nicht mehr. Das Getriebe passt sich den Gegebenheiten vor Ort an und aktiviert die Auflaufkupplung in der unteren Endlage automatisch.

Lebensdauer und Bediensicherheit durch bewährte GEIGER Bremsbaugruppe

Kennen Sie das?

Ein nachträglicher Tausch von Rollladenantrieben ist - je nach Zugänglichkeit des Kastens - eine ziemliche „Schinderei“. GEIGER Kegelradgetriebe sind daher für mehr als 10.000 Betätigungen ausgelegt. Dies entspricht je nach Nutzungsgrad einer Lebensdauer von deutlich über 10 Jahren.

Dabei sorgt die einzigartige GEIGER Bremsbaugruppe für ein sicheres Bedienen der Anlage: ein ungewolltes „Herunter rauschen“ des Rollladenpanzers ist durch eine gehärtete Haifischverzahnung ausgeschlossen. Das bringt Sicherheit für Monteure und Nutzer.

Made by GEIGER / Made in Germany – ein solides Produkt

Wer kann sich Reklamationen noch leisten?

Niemand: die Kosten für Kundendienstesätze belasten die Margen aus dem Neugeschäft unnötig.

GEIGER Kegelradgetriebe werden auf Fertigungsstraßen vollautomatisch gefertigt. Der Fertigungsprozess erfolgt vollständig am Standort Deutschland. Die Qualität der GEIGER Kegelradgetriebe ist daher gleich bleibend gut

und wird durch unsere Mitarbeiter dauernd überwacht. Unser Qualitätsmanagementsystem nach DIN EN ISO 9001:2008 stellt dies sicher.

Mit unseren soliden Verzahnungen und abnutzungsfreien Bremsbaugruppen bieten wir unseren Kunden ein durchweg solides und sicheres Produkt an.

Optimiertes Getriebesortiment für jede Rollladengröße

Wer will schon zuviel bezahlen?

Überdimensionierte Getriebe sind teuer. GEIGER bietet seinen Kunden daher für jede Rollladengröße das richtige Kegelradgetriebe:

Kleine Rollladen	Baureihe 444F...
Mittlere Rollladen	Baureihe 446F...
Große Rollladen	Baureihe 456F...

Bei allen drei Baureihen steht im Mittelpunkt, dass ...

- ▶ die Bedienkraft für den Nutzer komfortabel ist.
- ▶ die Lebensdauer des Getriebes den Anforderungen des Behangs entspricht.

Effiziente Montage durch schraubloses Befestigungssystem

Kennen Sie das?

Kunden akzeptieren immer seltener, dass Blendkappen in den Vorbaulementen durchgebohrt werden.

Für unsere Kegelradgetriebe 444F und 446F bieten wir daher ein schraubloses Befestigungssystem an. Damit lassen sich GEIGER Kegelradgetriebe einfach, schnell, sicher und vor allem OHNE Schraublöcher in den Blendkappen montieren.

Energieeinsparung durch luftdichte Gelenklager

Suchen Ihre Kunden Energieeinsparpotentiale am Haus?

Einen ökologischeren und energiesparenderen Antrieb als Kurbelantriebe gibt es nicht: kein Stromverbrauch, keine Stand-by-Leistung – mit Muskelkraft wird der Rollladen bewegt.

Mit der neuen Generation der GEIGER Gelenklager wird nun weiteres Energieeinsparpotential am Gebäude genutzt: diese luftdichten Gelenklager schließen die Wanddurchführung vom innenliegenden Kurbelgestänge zum außenliegenden Getriebe vollständig ab, sodass nahezu kein Wärmeverlust über den Antriebsstrang erfolgen kann.

Das spart Heizenergie in Zeiten hoher Energiepreise und fördert den Klimaschutz.

Konzeption der Baureihen 444F.../446F.../456F...

Baugröße

Die Kegelradgetriebe der Baureihen 444F.../446F.../456F... sind so konstruiert, dass sie es dem Rollladenbauer ermöglichen, die Behangbreite so maximal zu wählen, wie es die Führungsschienen zulassen.

Die Mitnahme der Rollladenwelle erfolgt tief in der Welle durch Mitnehmer aus Spezialkunststoff, die angepasst sind auf die verschiedenen Wellenprofile.

Untersetzung

Die Wahl der Untersetzung ist besonders wichtig für den Kurbelkomfort des Nutzers. Bei GEIGER Kegelradgetrieben haben wir die Untersetzung sehr klein gewählt, sodass der Nutzer nur wenige Kurbelumdrehungen machen muss, um den Rollladen von Endlage zu Endlage zu bewegen.

Baureihe 444F...	2 : 1
Baureihe 446F...	3 : 1
Baureihe 456F...	4 : 1



Made by GEIGER

GEIGER setzt auf den Standort Deutschland:

Die GEIGER Kegelradgetriebe werden, wie alle GEIGER Produkte, vollständig am Standort Bietigheim-Bissingen entwickelt und produziert. Dadurch erreichen wir ein optimales Zusammenspiel von Forschung & Entwicklung, Fertigungsverfahren und Qualitätsmanagement.

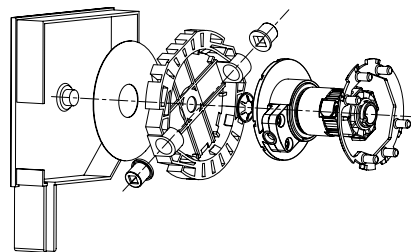
GEIGER Auflaufkupplung - wie funktioniert das?

Der Behang wird abwärts gekurbelt. Nach Schließen der Lichtschlitze bauen die Aufhängefedern einen geringen Druck gegen die Rollladenwelle auf. Dieser Druck genügt, dass die GEIGER Auflaufkupplung auslöst: Die Welle wippt nur noch im Kasten, führt aber keine Drehbewegung mehr aus.

Vorteil: Diese Auflaufkupplung muss nicht eingestellt werden. Sie erkennt automatisch, wenn der Behang auf die Fensterbank (oder ein Hindernis) aufgelaufen ist.



Üblicherweise liefern wir unsere Getriebe mit einem Auslösemoment von ca. 0,34 Nm aus. Für Sonderanwendungen stehen verschiedene Auslösemomente auf Anfrage zur Verfügung.



GEIGER Bremsfederfreilauf

Der weltweit einzigartige GEIGER Bremsfederfreilauf sorgt dafür, dass ...

- ▶ die Bremsfeder während der Aufwärtsbewegung des Panzers nicht auf dem Bremszylinder reibt
 - **in der Folge beim Hochdrehen des Behangs eine extrem leichtgängige Bedienung gegeben ist.**
- ▶ bei einer Unterbrechung der Aufwärtsbewegung die Bremsbaugruppe sofort wieder greift (gehärtete Haifischverzahnung)
 - **dadurch der Behang auch in mittleren Positionen sicher gehalten wird.**

Bei diesem GEIGER Bremsfederfreilauf handelt es sich um eine außergewöhnliche technische Lösung, durch die eine Kombination von Sicherheit (ungewolltes Herunter rutschen des Behangs verhindern) und Komfort (geringe Bedienkraft) möglich wird.

Besonderheit: durch dieses System ist die erforderliche Kraft zum Bedienen des Rollladens in Aufrichtung ähnlich groß wie in Abwärtsrichtung. Dies bringt für den Nutzer einen ausgezeichneten Bedienkomfort mit sich.

GEIGER Auflaufkupplung

Die GEIGER Auflaufkupplung sorgt dafür, dass ein Aufwickeln des Rollladenpanzers in die falsche Richtung nicht erfolgen kann. Beschädigungen am Panzer werden so vermieden.

Bitte beachten: Einbruchhemmung

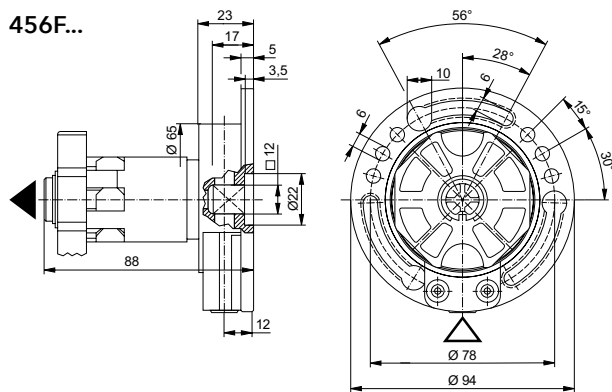
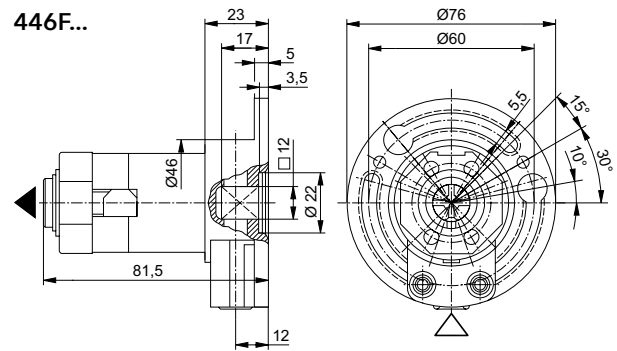
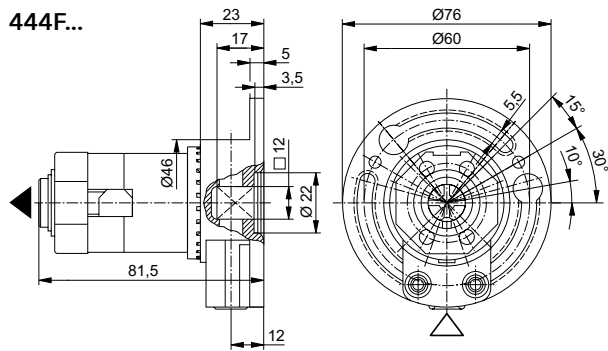
- Bei Einsatz von Hochschiebesicherungen kann der Behang von außen in den Kasten geschoben werden, da die Welle nicht durch das Getriebe gesperrt wird.
- Wenn der Rollladenkasten von außen geöffnet werden kann, ist es möglich, dass Einbrecher die Welle von Hand bewegen und den Panzer aufwickeln.
- Wünschen Sie einen wirksamen Hochschiebeschutz, so empfehlen wir Ihnen unsere Baureihe 447F... (mit integriertem Endanschlag; ohne Auflaufkupplung).

Schraubloses Befestigungssystem 444F2.../446F2...

Für die Getriebebaureihen 444F... und 446F... bieten wir ein spezielles schraubloses Befestigungssystem an, dass ...

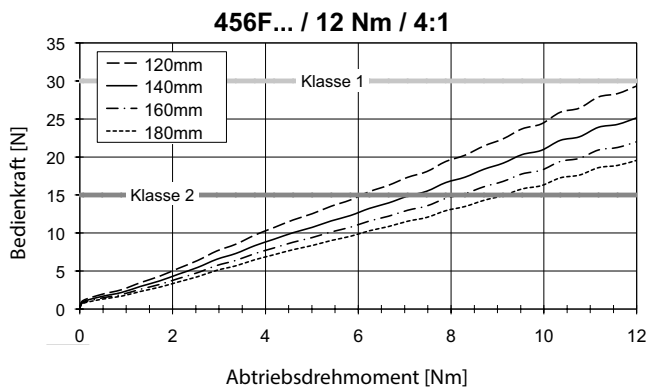
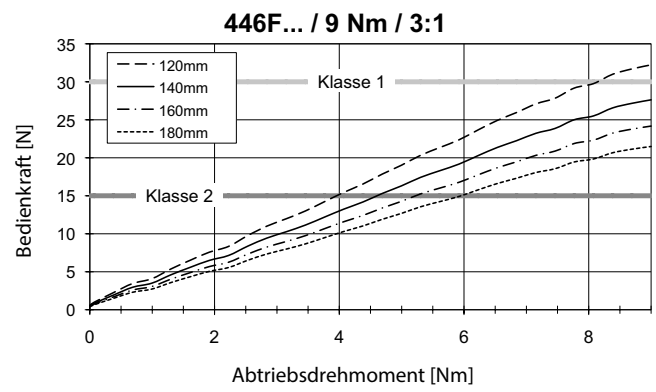
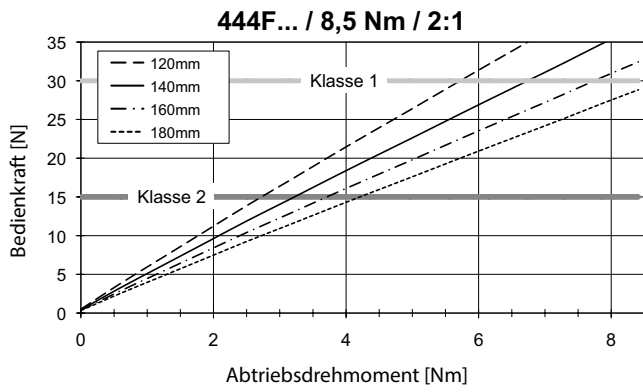
- extrem schnell montierbar ist
- ohne Verschraubung in den Blendkappen der Vorbauelemente auskommt (Optik!): Bohren und Senken der Blendkappe entfällt.
- ein Nachjustieren des Getriebes ohne Werkzeug ermöglicht (dass der Antriebsstab problemlos und ohne Verspannungen in das Getriebe eingesteckt werden kann).
- als kompletter Montagesatz mit Gummibremsscheibe, Halteplatte und Sicherungsscheibe geliefert wird.
- eine wärmetechnische Entkopplung zur Blendkappe herstellt: dadurch geringere Kondensatbildung am Getriebe und somit höhere Getriebelebensdauer.

Technische Daten



Lieferbare Ausführungen: Antriebs- und Abtriebsprofile

	444F...	446F...	456F...
Antrieb	6 mm I-4-kt. durchgängig	6 mm I-4-kt. durchgängig	6 mm I-4-kt. durchgängig
	6 mm I-6-kt. durchgängig	6 mm I-6-kt. durchgängig	6 mm I-6-kt. durchgängig
Abtrieb	36,7 mm A-8-kt.	36,7 mm A-8-kt.	36,7 mm A-8-kt.
	38 mm A-8-kt.	50 mm A-8-kt.	38 mm A-8-kt.
	50 mm A-8-kt.	57,5 mm A-8-kt.	50 mm A-8-kt.
	57,5 mm A-8-kt.	40,5 mm KITTelberger	57,5 mm A-8-kt.
	40,5 mm KITTelberger	38 mm A-8-Kt.	40,5 mm KITTelberger
Auslösemoment	ca. 0.34 Nm	ca. 0.34 Nm	ca. 0.34 Nm
	ca. 1.2 Nm	ca. 1.2 Nm	ca. 1.2 Nm
Gehäuseform	Standard	standard	Standard
	Mit Zapfen	Mit Zapfen	
	Schraublose Befestigung	Schraublose Befestigung	
Teilkreis-Ø	Ø 60	Ø 60	Ø 78
Einsatzgebiet	Rollladen bis 16 kg bei 40 mm A-8-kt.-Welle	Rollladen bis 21 kg bei 40 mm A-8-kt.-Welle	Rollladen bis 28 kg bei 40 mm A-8-kt.-Welle



Leerlaufdrehmoment			
	444F...	446F...	456F...
In AUF-Richtung	0,1 Nm	0,1 Nm	0,1 Nm
In AB-Richtung	1,2 Nm	1,0 Nm	0,7 Nm

Hinweise

- Für die Baureihen 444F.../446F.../456F... gibt es jeweils eine rechte und linke Ausführung. Dies ist notwendig, damit Auflaufkupplung und Bremsfederfreilauf in die richtige Richtung wirksam sind.
- Um eine gleich bleibende Drehrichtung beim Rechts-/Linkseinbau zu erhalten, muss der Antrieb des Getriebes beim Linkseinbau um 180° gegenüber dem Rechtseinbau gedreht werden.



Daher ist das Getriebe am Antrieb durchsteckbar.

- Maßnahmen zur Erhöhung der Lebensdauer von Getrieben

Regenwasser und Kondensat am Getriebe verkürzen deren Lebensdauer. Für eine optimale Lebensdauer empfehlen wir daher:

- Verwendung des schraublosen Befestigungssystems von GEIGER zur thermischen Entkopplung von der Blendkappe
- Verwendung der luftdichten Gelenklager von GEIGER, damit im Winter keine feuchte warme Luft aus dem Innenraum am kalten Getriebe kondensiert.
- Lochung des Abweisblechs für eine bessere Luftzirkulation innerhalb des Rollladenkastens.
- Gipsreste dürfen nicht mit dem Getriebe in Berührung kommen (auch nicht mit Gelenklager)
- Lüftungsverhalten: Stoßlüftung statt Kipplüftung. Bei Kipplüftung strömt feucht-warme Innenraumluft über den nach unten geöffneten Schlitz in den Rollladenkasten. Dadurch sammelt sich feuchte Luft im Kasten, die u.a. am Getriebe kondensiert und dort zu einer Reduzierung der Lebensdauer führen kann.

Wie unterscheidet man linke und rechte Getriebeausführung?

Bei unseren Kegelradgetrieben 444F..., 446F... und 456F... ganz einfach! Stellen Sie das Getriebe mit der Montageseite auf die Handfläche. Zeigen die Kupplungselemente nach links handelt es sich um einem linke Ausführung und umgekehrt.

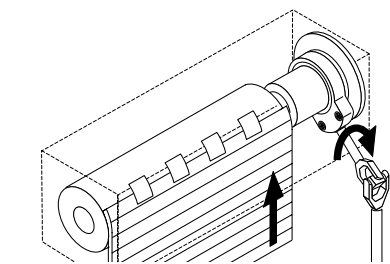


Bestimmung der Getriebeausführung links/rechts für die Kegelradgetriebe 444F..., 446F..., 456F...

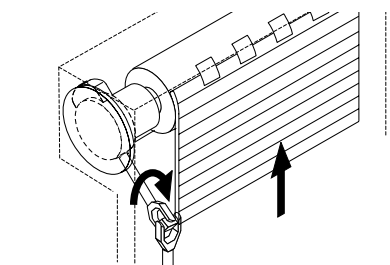
Soll der Rollladen geöffnet werden, muss das Kurbelgestänge im Uhrzeigersinn gedreht werden.

Damit bei verschiedenen Einbausituationen die Drehrichtung gleich bleibt, beachten Sie nachfolgende Zeichnungen.

Linksroller

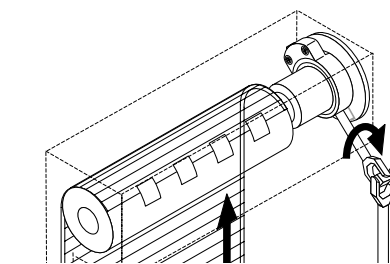


rechte Getriebeausführung

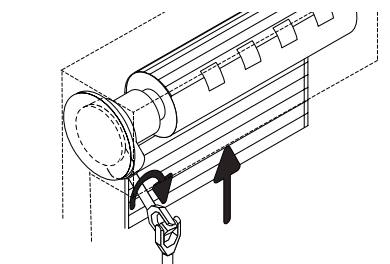


linke Getriebeausführung

Rechtsroller



linke Getriebeausführung



rechte Getriebeausführung



Der Energiesparer

Mit schmaler und schlanker Gelenklagerplatte 22 x 85 mm bei 90° und 45° präsentiert sich das neue Gelenklager von GEIGER. Die kratz- und abriebfeste Pulverbeschichtung im Dünnschichtverfahren steht mit einer vielfältigen Farbpalette zur Verfügung.

Bei der Aluminiumversion sind die Gelenkschäfte mit Kunststoffausbuchungen versehen. Das eingepresste Industriekugellager verbessert die Leichtgängigkeit wesentlich und sorgt für ruhigen und präzisen Lauf. Durch die beidseitig an den Stirnseiten angebrachten Kunststoffdichtungen wird eine Luftdichtigkeit des Industriekugellagers erreicht.

Durch den Einsatz einer technisch kaschierten Dichtlippe aus Moosgummi und Zellkautschuk wird der Luftdurchlass zwischen Wand/Fenster und Gelenkplatte minimiert. Die großflächige thermische Entkopplung reduziert den Wärmedurchgang am Antriebsstab.

Luftdichte Gelenklager

In der Gebäudetechnik tut sich was: durch die abermalige Verschärfung der Energieeinsparverordnung (EnEV) 2009/2012 steigen die Anforderungen an eine dichte Gebäudehülle weiter. Der Gesetzgeber setzt sowohl im Neubau als auch bei der Modernisierung von Altbauten neue Standards, die bis zu 30 % über den bislang gültigen Werten liegen.

GEIGER trägt diesen Entwicklungen Rechnung und führt derzeit eine neue Generation von Gelenklagern am Markt ein.

Diese neuen **luftdichten Gelenklager** reduzieren die Lüftungswärmeverluste über die Wanddurchführung zwischen Innenraum und Rollladenkasten in Gebäuden erheblich. Für den Nutzer bedeutet dies:

- Reduzierte Kosten für Heizenergie,
- Behagliches Raumklima ohne Zugerscheinungen
- Stark reduzierte Kondensatbildung in der Wanddurchführung und im Rollladenkasten ohne die bekannten Folgeerscheinungen wie durchfeuchtetes Mauerwerk, Tapeten usw.
- Erhöhung der Getriebelebensdauer.

Die Wirksamkeit der luftdichten Gelenklager wurde im Rahmen des Forschungsvorhabens „Luftdichtheit von Rollladenkästen“ am ift Rosenheim bestätigt. Die Gerhard Geiger GmbH & Co. ist hier Projektpartner.

Die Forschungsergebnisse werden im Rahmen der Überarbeitung der DIN 4108-2 eingefügt werden.

Wir empfehlen unseren Kunden daher die Umstellung auf diese neue Generation von Gelenklagern, um schon heute von den genannten Vorteilen profitieren zu können. Bausachverständige und Energieberater legen bereits heute Wert auf deren Verwendung.



Der Name GEIGER Antriebstechnik steht weltweit für innovative Antriebslösungen im Bereich Sonnenschutz.

Wir sind heute mit über 250 Mitarbeitern einer der führenden Hersteller von mechanischen und elektrischen Antrieben für Jalousien, Markisen und Rollläden. Als renommiertes, mittelständisches Unternehmen bieten wir der ganzen Welt Antriebskomponenten für den Sonnenschutz.