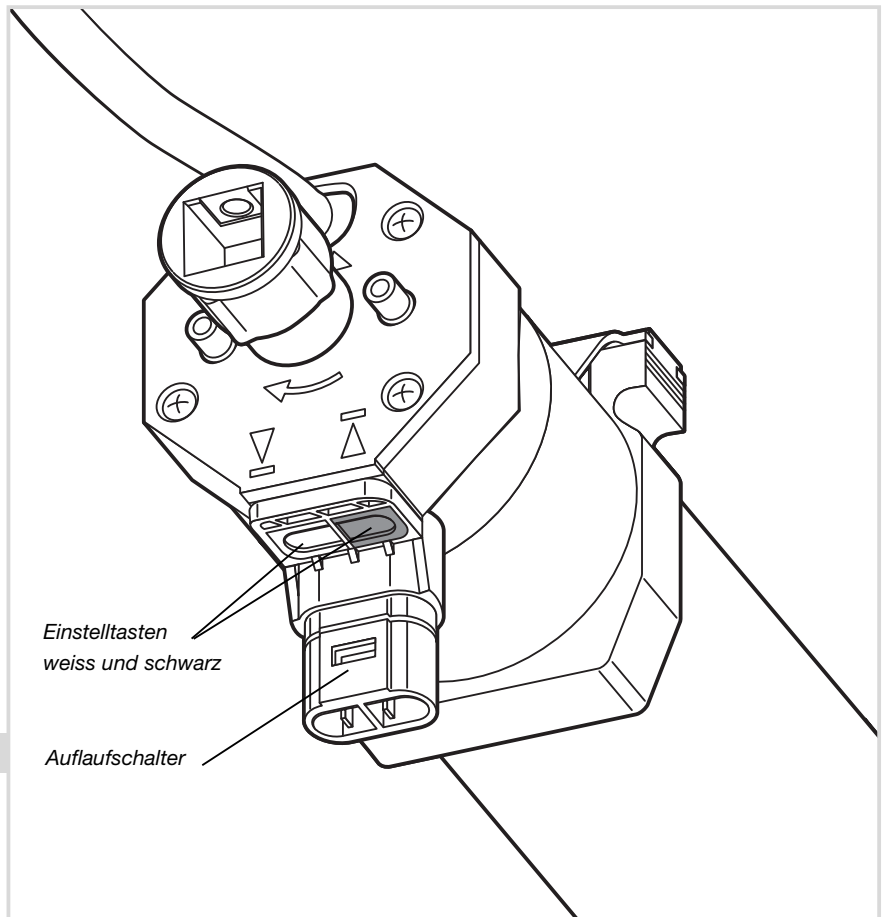


Einstellanleitung

Der GJ56 hat zwei integrierte, frei einstellbare Endschalter. Eine werksabweichende Einstellung kann bei Bedarf beliebig oft vorgenommen werden.

Der GJ56 darf nur mit montiertem Auflaufschalter betrieben werden.

Bei Bedarf ist der GJ56 ohne Auflaufschalter lieferbar.



Betrieb mit Auflaufschalter

Soll die obere Endposition der Jalousie durch den Auflaufschalter des GJ56 abgeschaltet werden und ist der GJ56 wie beschrieben in die vollständig abgelassene Jalousie eingebaut, sind beim Betrieb mit Auflaufschalter keine weiteren Einstellungen erforderlich.

Achtung:

Der Auflaufschalter unterbricht den GJ56 nur in Drehrichtung **AUF**.

Bei gedrückter Einstelltaste AB für die untere Endlage und Drehrichtung AB, kann die Jalousie über ihren unteren Umkehrpunkt hinaus wieder nach oben gefahren werden. Wird jetzt gegen den Auflaufschalter gefahren, schaltet der GJ56 nicht ab und die Jalousie kann beschädigt werden.

Einstellung der oberen Endlage

1. Jalousie ca. 300 mm unter die gewünschte Endposition fahren.
2. Drücken der schwarzen Einstelltaste.
3. Jalousie auf die gewünschte Endposition nach oben fahren.
4. Jalousie ca. 6 Sekunden nach unten fahren, bis die schwarze Einstelltaste hörbar (klack) zurückspringt.

Die obere Endlage ist somit gespeichert.

Einstellung der unteren Endlage

1. Jalousie ca. 300 mm über die gewünschte Endposition fahren.
2. Drücken der weißen Einstelltaste.
3. Jalousie auf die gewünschte Endposition nach unten fahren.
4. Jalousie ca. 6 Sekunden nach oben fahren, bis die weiße Einstelltaste hörbar (klack) zurückspringt.

Die untere Endlage ist somit gespeichert.