

de	Nutzungsinformationen (Original)	3
en	Using information (translation)	13
fr	Informations d'utilisation (traduction)	23
it	Informazioni d'uso (traduzione)	33
pl	Informacje o użytkowaniu (tłumaczenie)	43



VarioSon AC mit Netzteil und Rahmen elero

- 28 667.0001 silver
- 28 677.0001 white

Sicherheitsinstruktionen VORSICHT

WARNUNG: Wichtige Sicherheitsanweisungen.
Für die Sicherheit von Personen ist es wichtig, die jedem Antrieb beiliegenden Allgemeinen Instruktionen zur Sicherheit zu befolgen.

<https://elero.de/anleitung-sicherheit-antriebe>



Installation erfordert Elektro-Fachkraft

Mehr Informationen:
elero.de/anleitung-sicherheit-antriebe



Maßnahme zur Gewährleistung der Elektrosicherheit: Qualifikation „Elektrofachkraft für festgelegte Tätigkeiten“ (EFKfT) ist erforderlich. Bei Nichterfüllung der Mindestanforderungen oder Missachtung droht für Sie die persönliche Haftung für Sach- und Personenschäden.

Link zu diesen Nutzungsinformationen

<https://elero.com/en/search?q=138230601&qr=1>
<https://elero.com/en/downloads-service/downloads/>

VarioSon AC



Safety instructions CAUTION

WARNING: Important safety instructions.
For the safety of persons, it is important to follow the general safety instructions enclosed with each drive unit.

<https://elero.de/anleitung-sicherheit-antriebe>



Installation requires a qualified electrician

More information:
elero.de/anleitung-sicherheit-antriebe



Measure to ensure electrical safety: Qualification as a 'qualified electrician for specified activities' (EFKfT) is required. Failure to fulfil the minimum requirements or disregard may result in personal liability for damage to property and personal injury.



elero GmbH
Maybachstr. 30
73278 Schlierbach
Deutschland
info.elero@niceforyou.com
www.elero.com

Nutzungsinformationen (Original)

WICHTIG



Vor Nutzung gründlich lesen. Aufbewahren für späteres Nachschlagen

1 Produktbeschreibung und Einsatz

Das elero kabelgebundene Wandgerät VarioSon AC steuert Ihre Sonnenschutzeinrichtungen, die mit elero Antrieben oder Antrieben fremder Hersteller ausgestattet sind. Zusätzlich verfügt die Steuerung einen NFC-Tag zur Konfiguration und zum Datenaustausch mit einem Smart Device.

- Nur zur Verwendung in trockenen Innenräumen im Wohnbereich und Kleingewerbe.
- Zur Konfiguration erforderlich ist der Einsatz eines Smart device (Smartphone bzw. Tablet mit aktiviertem NFC) mit der kostenlos verfügbaren App elero NFC (im Google Play Store und Apple App Store).
- Bedienteil nur mit dem zugehörigen Netzteil betreiben
- Die Funktionen ergeben sich aus den gemeinsamen Einstellmöglichkeiten der angeschlossenen Antriebe und der in der App elero NFC definierten Merkmale.



VORSICHT!

Verletzungsgefahr und Brandgefahr durch unsachgemäße Installation

Installation nur durch Personen mit einschlägigen elektrotechnischen Kenntnissen und Erfahrungen.

- Durch unsachgemäße Installation gefährden Sie ihr eigenes und das Leben der Nutzer der Anlage.
- Schutz gegen zufällige Berührung gemäß Schutzklasse II ist erforderlich für das Gehäuse von extern angeschlossenen Geräten und Verkabelungen mit Ausnahme von VarioSon AC.



VORSICHT!

Verletzungsgefahr durch Quetschen von Körperteilen

Verletzungsgefahr durch Quetschen von Körperteilen, durch eigenständiges Anlaufen von Antrieben für Sonnenschutzvorrichtungen.

- Bedienung der Steuerungseinrichtung und des Smart Device mit der App elero NFC nur in Sichtweite der zu steuernden Geräte vornehmen!
- Bedienung aus Unachtsamkeit oder Konzentrationsmangel vermeiden.

1.1 Bestimmungsgemäßer Gebrauch, Vorhersehbare Fehlanwendung

Das Steuergerät VarioSon AC darf nur zur Steuerung von Rollladen-, Jalousie- und Sonnenschutzanlagen mit elero Antrieben und Komponenten benutzt werden.

Keine Veränderungen am VarioSon AC vornehmen! Gerät nicht fallen lassen, keiner Wärmequelle aussetzen und nicht in Flüssigkeiten tauchen. Bedienung des VarioSon AC aus Unachtsamkeit oder Konzentrationsmangel vermeiden. Keine Haftung des Herstellers für Schäden infolge der genannten Ursachen.

1.2 Lieferumfang

- Modul Bedienteil
- Netzteil zur Montage in Installationsdose Ø 58 mm
- Verbindungskabel Antriebssteuergerät
- Abdeckrahmen elero
- Nutzungsinformationen

Nutzungsinformationen mehrsprachig verfügbar auf unserer Webseite: siehe Deckblatt und <https://elero.com/son-manuals>

1.3 Funktionale Merkmale

- Statusrückmeldungen per LED Statusanzeige
- Umschaltung Betriebsmodus Auto/Hand
- Konfiguration per App elero NFC von Smart Device aus
- Auswahl Taste

1.4 Reinigung

Zur Reinigung des Produkts keine Lösungs- oder Scheuermittel verwenden.

1.5 Herstelleradresse

elero GmbH Antriebstechnik
Maybachstr. 30, 73278 Schlierbach
Deutschland / Germany
Fon: +49 7021 9539-0, Fax: +49 7021 9539-212

1.6 Service

Sollten trotz sachgerechter Handhabung Störungen auftreten oder wurde das Gerät VarioSon AC beschädigt, wenden Sie sich an Ihren Vertragspartner oder Händler.

2 Funktions- und Bedienelemente

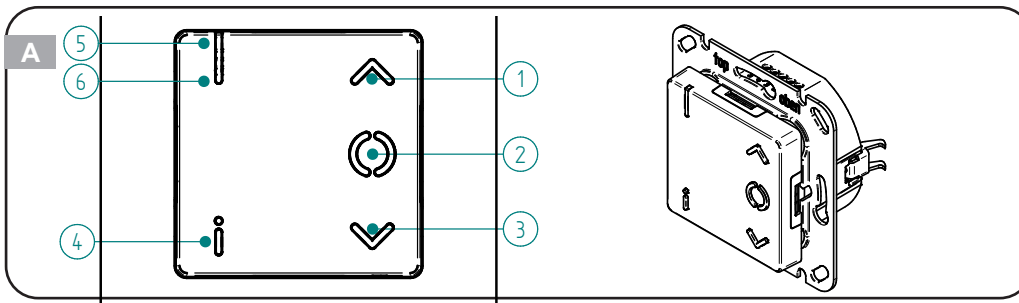


Abb. A: Bedienteil

- ① Befehlstaste **AUF** ▲
- ② Befehlstaste **STOPP** ●
- ③ Befehlstaste **AB** ▼
- ④ Auswahltaste **i** für Info-Abfrage / Wechsel Betriebsmodus
- ⑤ LED Statusanzeige
- ⑥ LED Statusanzeige

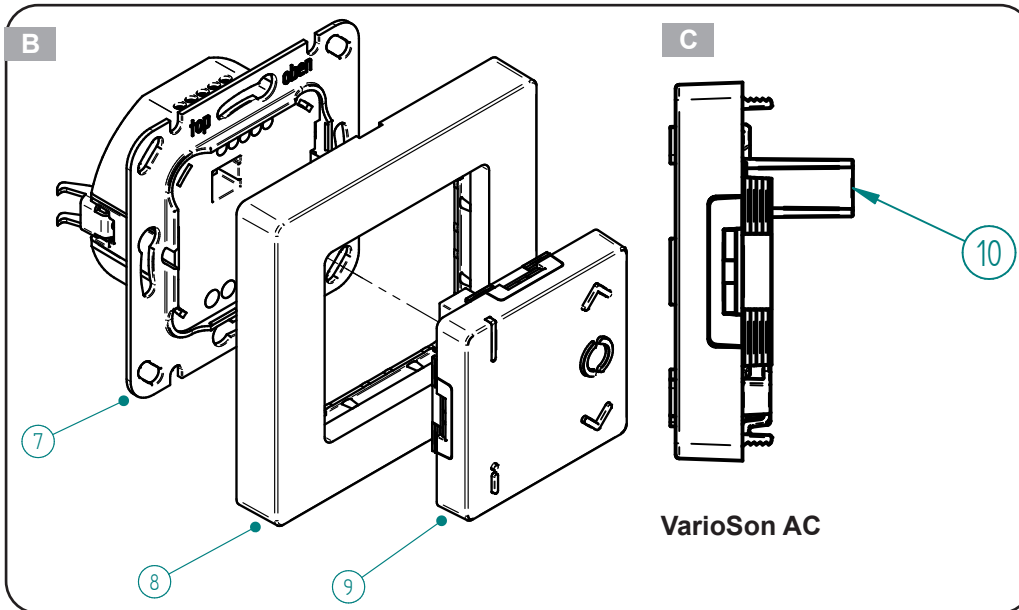


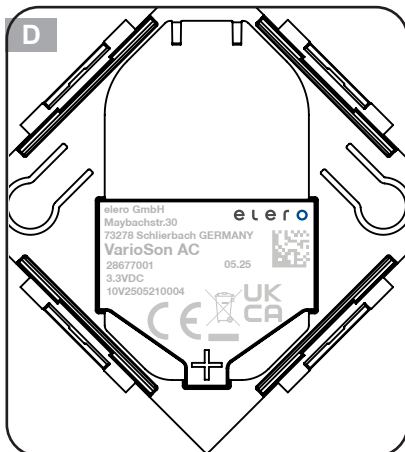
Abb. B: Kompletgerät

- ⑦ Netzteil
- ⑧ Abdeckrahmen elero
- ⑨ Bedienteil

Abb. C: Bedienteil Seitenansicht

- ⑩ Verbindung zum Netzteil

Abb. D: Bedienteil Rückseite



VarioSon AC

2.1 Inbetriebnahme

WICHTIG: Voraussetzung für die Konfiguration des Geräts ist die auf einem Smart Device (Tablet bzw. Smartphone mit NFC Schnittstelle) installierte App elero NFC

- Google Play Store: <https://play.google.com/store/apps/>
- Apple App Store: <https://apps.apple.com/app/id>

2.2 Anschluss und Montage

WARNUNG



Tod oder Verletzung durch Stromschlag möglich. Beschädigung des VarioSon AC und Beschädigungen in der Umgebung des VarioSon AC durch unsachgemäßen elektrischen Anschluss möglich.

- Der elektrische Anschluss darf nur durch qualifiziertes Fachpersonal durchgeführt werden.
- Es darf nur ein externer Taster, kein Schalter verwendet werden.
- Anschluss nur gemäß einer der drei folgenden Schaltskizzen.
- Falls mehr als ein Antrieb angesteuert werden soll, muss je Antrieb ein kompatibles Steuergerät verwendet werden.
- Arbeiten am elektrischen Anschluss nur im spannungsfreien Zustand ausführen.
- Beachten Sie die technischen Daten aller verwendeten Komponenten.
- Gerät nur in trockenen Räumen verwenden.
- Netzteil gemäß Anschlussbild anschließen in normaler oder tiefer Installationsdose (Ø 58 mm).
- Schutz gegen zufällige Berührung gemäß Schutzklasse II ist erforderlich für das Gehäuse von extern angeschlossenen Geräten und Verkabelungen mit Ausnahme von VarioSon AC.
- Geschraubte Anschlüsse für Last und Bus nicht verwechseln.
- Schraubverbindungen zu anderen Steuergeräten, externen Sensoren oder einem optionalen Druckknopf müssen mit abgeschirmten, für 300 V ausgelegtem Kabeln mit einem Durchmesser zwischen Ø0,5 und Ø0,8 hergestellt werden. Verwenden Sie für externe Sensoren geeignete, UV-beständige Kabel. Empfohlene Kabel sind: Bitner BITsensor PE-PVC 2x2x22AWG oder Belden 7933A 0101000.
- Steuerleitungen getrennt zur Netzleitung verlegen.
- Gerät nicht in SELV-/PELV-Installationen verwenden.
- Auf korrekte und festsitzende geschraubte Anschlüsse achten. Abisolierung für Kabel an Anschlüsse oben ca. 4 mm, für Anschlüsse unten ca. 6 mm.
- Abgezogene Anschlussleitungen isolieren. Verkabelung darf für den Benutzer nicht zugänglich sein.
- Gehäuse von Bedienteil und Netzteil nicht öffnen.
- Modul Bedienteil mit Abdeckrahmen elero aufsetzen.
- Stellen Sie sicher, dass abisolierte Drahtenden nicht aus den Klemmen herausragen und sich nicht gegenseitig berühren.

2.3 Anschlüsse Netzteil 16 und Klemmenbelegung

Anschlüsse oben

für Taster:

- Klemme 5: Taster (AB ▼)
- Klemme 4: Taster (AUF ▲)
- Klemme 3: Ground für externen Taster
- Klemme 2: Bus-Eingang (AUF ▲) zu weiteren Steuergeräten
- Klemme 1: Bus-Eingang (AB ▼) zu weiteren Steuergeräten

Anschlüsse unten

für Last 230V / 50Hz

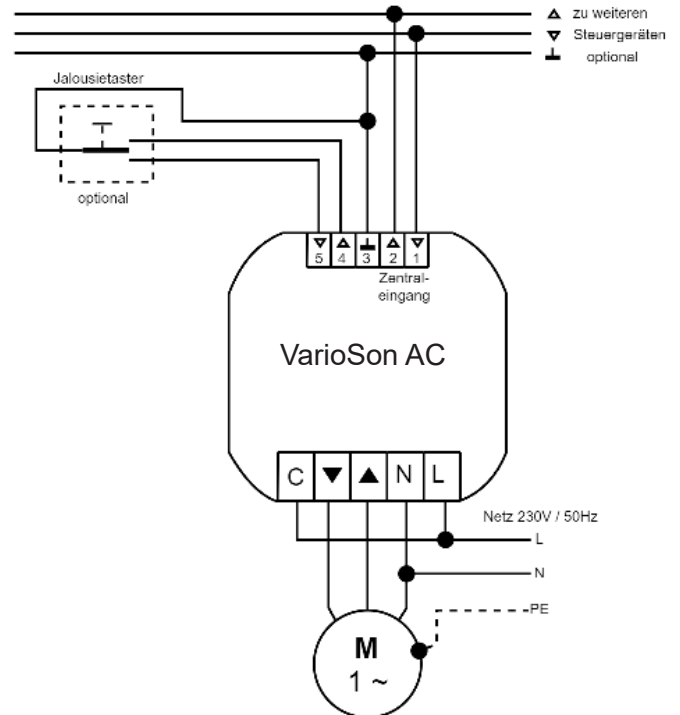
- [C] common: Verwendung bei Anschluss als Antriebssteuergerät. Kabelbrücke von Phase [L] kommend
- [AB ▼] Anschluss für Phase Fahrriichtung abwärts
- [AUF ▲] Anschluss für Phase Fahrriichtung aufwärts
- [N] Neutraleiter
- [L] Phase (230 V~)
- [PE] Schutzleiter nicht vorhanden

2.4 Anschluss als Antriebssteuergerät

Antrieb AC wird direkt an VarioSon AC angeschlossen.

Externe Signale (von der Bus-Leitung kommend) werden in Fahrbefehle umgewandelt.

- Verdrahtung: Kabelbrücke 230 V~ zwischen Phase (L) und C (common) erforderlich
- Taster: Nutzung optional
- Zentral: Nutzung Zentraleingang optional

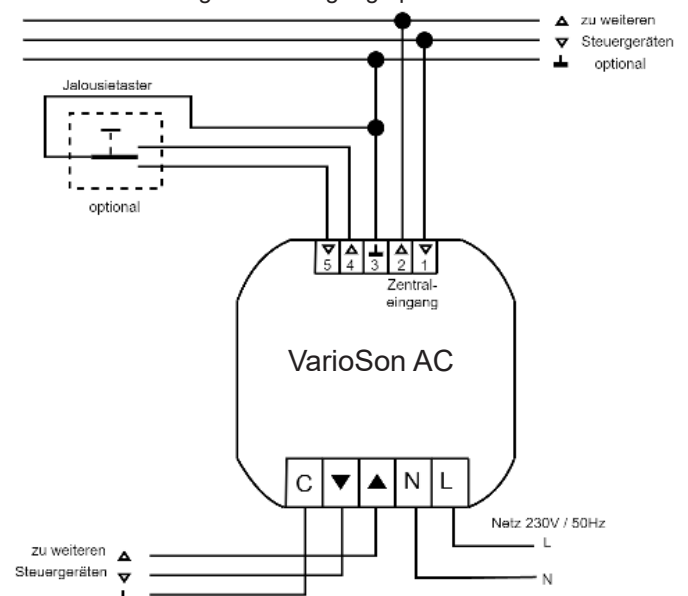


2.5 Anschluss als Gruppensteuergerät

Wird VarioSon AC als Gruppensteuergerät eingesetzt, können weitere Gruppensteuergeräte und Antriebssteuergeräte angeschlossen werden.

Gruppe meint die Steuerung mehrerer Antriebe zum gleichen Zeitpunkt. Die Gruppe wird dann mit einem Fahrbefehl angesteuert.

- Verdrahtung: Es darf **keine** Kabelbrücke zwischen Phase (L) und C (common) gesetzt sein!
- Taster: Nutzung optional.
- Zentral: Nutzung Zentraleingang optional.

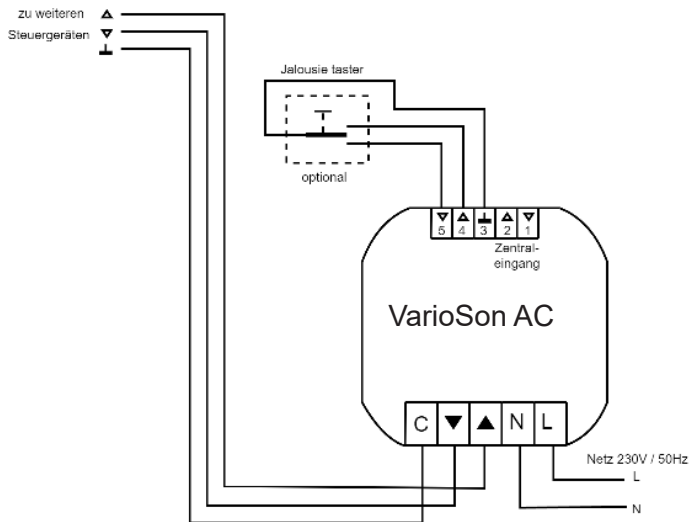


2.6 Anschluss als Zentralsteuergerät

Ein Zentralsteuergerät steht über allen Gruppen- und Antriebssteuergeräten.

Weitere Gruppensteuergeräte und Antriebssteuergeräte können angeschlossen werden.

- Verdrahtung: Es darf keine Kabelbrücke zwischen Phase (L) und C (common) gesetzt sein!
- Taster: Nutzung optional.
- Zentral: Hier darf nichts angeschlossen sein.



3 Beschreibung der Funktionselemente und Anzeigen am Bedienteil (Abb. A)

3.1 Befehlstaste AUF ▲ ①

Fahrbewegung nach oben

3.2 Befehlstaste STOPP ● ②

Fahrbewegung stoppen

3.3 Befehlstaste AB ▼ ③

Fahrbewegung nach unten

3.4 Auswahltaste [i] ④

Auswahltaste: Info-Abfrage

- Tastendruck Auswahltaste [i] ④ kürzer als 1 Sekunde: LED Statusanzeige Betriebsmodus „Automatic“ bzw. „Manual“

Auswahltaste: Wechsel des Betriebsmodus

- Tastendruck Auswahltaste [i] ④ 6 Sekunden: Wechsel zwischen den beiden Betriebsmodi Automatic und Manual
- Betriebsmodus Automatic: Antrieb reagiert auf Zeitschaltbefehle von Steuergeräten.
- Betriebsmodus „Manual“: Antrieb reagiert nicht auf Zeitschaltbefehle von Steuergeräten.

Funktionen im Betriebsmodus Manual

- AUF ▲, STOPP ●, AB ▼
- Anfahren der Zwischenposition (s. Kap. 6)
- Anfahren der Lüftungs-/Wendeposition (s. Kap. 6)

Funktionen im Betriebsmodus Automatic

- Automatische Fahrbefehle (Zeitschaltbefehle)
- AUF ▲, STOPP ●, AB ▼
- Anfahren der Zwischenposition (s. Kap. 6)
- Anfahren der Lüftungs-/Wendeposition (s. Kap. 6)

3.5 LED Statusanzeige ⑥ (Abb. A):

Die LED Statusanzeige ⑥ erfolgt bei Drücken der Auswahltaste [i] ④ Betriebsmodus.

Aktion	LED Statusanzeige ⑥
Auswahltaste [i] ④	
kurz drücken (< 1s)	GRÜN leuchtend: Betriebsmodus Automatic ROT leuchtend: Betriebsmodus Manual
lang drücken (ca. 6s) Wechsel zwischen beiden Betriebsmodi	Aktueller Modus Manual: ROT leuchtend - GRÜN leuchtend (aktueller Status - kurz OFF - neuer Status) Aktueller Modus Automatic: GRÜN leuchtend - ROT leuchtend (aktueller Status - kurz OFF - neuer Status)

4 Technische Daten

Spannungsversorgung	230 bis 240 V ~ 50 / 60 Hz
Betriebs- und Umgebungstemperatur	5 bis 40 °C
Relative Feuchte	max. 85% (nicht für Feuchträume, nicht kondensierend)
Schaltstrom [A]	max. 2 (ohmsche Last) bei $\cos \varphi = 1$
Empfohlener Typ und maximale Nennleistung der Installationssicherung / des Leitungsschutzschalters	B-16A
IP-Schutzart	20
Bereitschaftszustand [W]	< 0,5
Abmessungen Bedienteil (LxBxH) [mm]	50 x 50 x 10
Gewicht [g]	85 (mit Abdeckrahmen elero ®)
Montage	Wandeinbaudose 58 mm Ø, Installation unterhalb 1,7 m über dem Boden
Material	PC und ABS

Alle angegebenen technischen Merkmale beziehen sich auf eine Umgebungstemperatur von 20 °C (± 5 °C).

elero GmbH behält sich das Recht vor, jederzeit als nötig betrachtete Änderungen am Produkt vorzunehmen, wobei Funktionalitäten und Einsatzzweck beibehalten werden.

5 Hinweise zur Fehlersuche

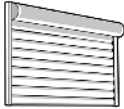
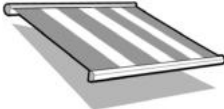

Störung	Mögliche Ursache	Mögliche Lösung
Antrieb fährt in die falsche Richtung	Zuordnung Fahrrichtungen am Antrieb Anschlusskabel vertauscht	Verkabelung überprüfen und Anschlüsse richtigstellen

6 Mit dem VarioSon AC Rolladen- und Sonnenschutzanlagen steuern

WICHTIG: Antriebe sind nicht für Dauerbetrieb geeignet. Kurzzeitbetrieb gemäß Angabe zum Antrieb nicht überschreiten! Bei Überhitzung erfolgt die automatische Abschaltung unabhängig von der Position des Behangs: Antrieb abkühlen lassen.

Voraussetzungen für alle Aktionen:

- Endlagen oben \uparrow und unten \downarrow des Antriebs sind eingestellt.
- Endlagen definieren: Siehe Nutzungsinformation bzw. Bedienungsanleitung zum jeweiligen Antrieb.
- Der Antrieb muss einen vollständigen Kalibrierzyklus (Fahrt auf obere Endlage - danach eine komplette Fahrt auf untere Endlage - und wieder eine komplette Fahrt auf obere Endlage) zurücklegen. Bei aktiver Endlagenerkennung schaltet das Relais nach Erreichen der jeweiligen Endlage ab; somit kann direkt nach Erreichen der jeweiligen Endlage und Abschalten des Relais die nächste Fahrt erfolgen. Bei inaktiver Endlagenerkennung muss die volle Laufzeit von ca. 3 ½ Minuten in jeder Endlage abgewartet werden.

Rollladen 	Markise 	Jalousie 
---	---	--

Zwischenposition Z-POS (AB)


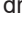


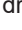
Positionierung des Behangs beliebig zwischen oberer und unterer Endlage

Zwischenposition L-POS (AUF)





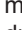
Positionierung des Behangs in einer der Positionen Lüftung, Tuchstraffung, Wendung oder beliebig je nach Anwendung Rollladen, Markise, Jalousie oder Innenbeschattung

Position Lüftung	Position Tuchstraffung	Position Wendung
Lüftungsschlitze (Lichtschlitze) geöffnet	Tuch gespannt	Wendung der Jalousie-Lamellen durch kurze Fahrt in entgegengesetzter Fahrtrichtung (nur bei VarioSon AC im JA-Modus oder „JA“ im Produktname).

Zwischenposition Z-POS (AB)

definieren	anfahen	löschen
Vorgang ausführbar mit VarioSon AC. Voraussetzung: Behang befindet sich in oberer Endlage. 1. Taste [AB ▼]  bis zur gewünschten Zwischenposition Z-POS gedrückt halten und dann zusätzlich die Taste [STOPP ●]  kurz drücken. 2. Der Behang stoppt. Beide Tasten loslassen. Zwischenposition Z-POS ist im VarioSon AC gespeichert.	Nur gültig für Ausgangsposition des Behangs in oberer Endlage. Doppeltastendruck [AB ▼] 2x  : (Taste zweimal kurz nacheinander drücken): Behang fährt auf die gespeicherte Zwischenposition Z-POS. Falls keine Zwischenposition Z-POS definiert ist, fährt der Behang in die untere Endlage. Wichtig: Bei Anwendung Jalousie und definierter Position Wendung (VarioSon AC im JA-Modus oder „JA“ im Produktname) erfolgt zusätzlich eine Wendung der Jalousielamellen. Falls keine Wendeposition definiert ist, bleibt der Behang auf der Zwischenposition Z-POS mit geschlossenen Jalousielamellen stehen.	Vorgang ausführbar mit VarioSon AC. Gleichzeitig die 2 Tasten [STOPP ●]  + [AB ▼]  für mindestens 3 Sekunden drücken. Zwischenposition Z-POS ist aus dem VarioSon AC gelöscht.

Zwischenposition L-POS (AUF)

definieren	anfahen	löschen
Vorgang ausführbar mit VarioSon AC. Voraussetzung: Behang befindet sich in unterer Endlage. 1. Taste [AUF ▲]  gedrückt halten bis die gewünschte Einstelllage erreicht ist und dann zusätzlich die Taste [STOPP ●]  kurz drücken. 2. Der Behang stoppt. Beide Tasten loslassen. Zwischenposition L-POS ist im VarioSon AC gespeichert.	Nur gültig für Ausgangsposition des Behangs in unterer Endlage. Doppeltastendruck [AUF ▲] 2x  : Behang fährt auf die gespeicherte Zwischenposition L-POS. Falls keine Zwischenposition L-POS definiert ist, fährt der Behang in die obere Endlage. Für Anwendung Markise kann die Einstellung auch genutzt werden, um eine individuelle Einstellung der Tuchstraffung zu realisieren. Für Anwendung Jalousie kann die Einstellung auch genutzt werden, um eine individuelle Einstellung der Lamellenwendung zu realisieren.	Vorgang ausführbar mit VarioSon AC. Gleichzeitig die 2 Tasten [STOPP ●]  + [AUF ▲]  für mindestens 3 Sekunden drücken. Zwischenposition L-POS ist aus dem VarioSon AC gelöscht.



Detaillierte Nutzungsinformationen: Anleitung zu jeweiligen Antrieben siehe <https://www.elero.de/de/downloads-service/downloads>

7 **Zusätzliche Informationen zu den Zwischenpositionen**

Fahrcharakter Jalousie

- Voreingestellte Laufzeit für Wendung der Lamellen: Laufzeit 512 ms.
- Wendung der Lamellen kann gelöscht werden: Es erfolgt keine Wendung der Lamellen mehr.
- Neue Laufzeit für Wendung der Lamellen kann eingestellt werden: siehe Kapitel 6.

Fahrcharakter Markise

- Falls keine Zwischenposition Z-POS eingelernt ist, aber eine Tuchstraffung eingestellt ist, gilt:
Doppeltastendruck [**AB ▼**] 2x  bewirkt Fahrt auf untere Endlage und anschließend Tuchstraffung.
Einfacher Tastendruck [**AB ▼**] bewirkt Fahrt auf untere Endlage und anschließend Tuchstraffung.
- Falls Zwischenposition Z-POS eingelernt ist und Tuchstraffung eingestellt ist, gilt:
Doppeltastendruck [**AB ▼**] 2x  bewirkt Fahrt auf Zwischenposition.
Einfacher Tastendruck [**AB ▼**] bewirkt Fahrt auf untere Endlage und anschließend Tuchstraffung.

Alle Fahrcharaktere (Rollladen, Markise, Jalousie)

- Ein Wechsel von einem Fahrcharakter zu einem anderen: Beide Zwischenpositionen (Z-POS und L-POS) werden auf den Standardwert zurückgesetzt.

8 App elero NFC

Voraussetzung: NFC Technologie (Near Field Communication) wird vom Smart Device (Smartphone bzw. Tablet) unterstützt und ist aktiviert.

- Benutzer interagiert per App „elero NFC“ auf seinem Smart Device mit dem VarioSon AC. NFC auf dem Smart Device muss aktiviert sein. App „elero NFC“ starten.
- Die App „elero NFC“ konfiguriert das Wandgerät VarioSon AC.

Funktionen

- Konfiguration des Wandgerätes per App elero NFC
- Auslesen von Informationen aus dem Wandgerät per App „elero NFC“.

8.1 Startbildschirm



Tippen Sie auf den Bildschirm, um ein Gerät zu scannen

Tippen, um einen VarioSon AC zu scannen.

- Voraussetzung: NFC is aktiviert. VarioSon AC und Smart Device zueinander bringen. Tippen, um eine neue Konfiguration für VarioSon AC zu erstellen.

Gespeicherte Konfiguration anzeigen

Auf dem Startbildschirm können Sie entweder eine Konfiguration von einem VarioSon AC einlesen oder eine zuvor gespeicherte Konfiguration anzeigen. Für jede Konfiguration werden die folgenden Daten angezeigt: Name der Konfiguration, Datum und Uhrzeit der letzten Änderung. Mit einem Tippen auf eine Konfiguration wird die Startansicht zur Konfiguration des VarioSon AC dargestellt.

8.2 Konfiguration auslesen

Der Nutzer bringt das Smart Device mit aktivierter NFC-Schnittstelle in Kontakt mit VarioSon AC. Der NFC-Tag befindet sich unterhalb des Displays. Die Konfiguration wird per NFC gelesen und die App zeigt den Startbildschirm.

Sobald die Daten ausgelesen sind, zeigt die App „elero NFC“ eine Ansicht ähnlich zu der folgenden.

Stuttgart,
Germany

10:05

19.03.25



Wischen Sie nach oben, u...

Wenn Sie die Ansicht nach oben streichen, wird die Startansicht zur Konfiguration des VarioSon AC angezeigt. Mit dem Zurück-Pfeil kommen Sie zur Ansicht Startbildschirm zurück.

8.3 Konfiguration ändern

Sobald die Konfiguration gelesen wurde, kann sie geändert werden, ohne in der Nähe des VarioSon AC bleiben zu müssen.

8.4 Konfiguration auf VarioSon AC schreiben bzw. speichern

Der Benutzer wählt in der Geräteansicht „Herunterladen“ und bringt das Smart Device mit aktiviertem NFC an den VarioSon AC und die neue Konfiguration wird an VarioSon AC gesendet. Vorgang dauert einige Sekunden.

8.5 Konfiguration wiederverwenden

Benutzereinstellungen



Der Benutzer kann jederzeit auf seine gespeicherten Konfigurationen zugreifen, diese ändern und erneut an den VarioSon AC senden.

- Zeile 1: Name der Konfiguration
- Zeile 2: Von der App ausgelesener Name des Geräts
- Zeile 3: Zeitstempel der Konfiguration

Über das 3-Punkt-Menü (oben rechts) der Ansicht „Startseite Konfiguration“ können Sie die Benutzerkonfigurationen öffnen. In dieser Ansicht werden alle gespeicherten Konfigurationen aufgelistet.

- Durch Tippen des Symbols „Teilen“ kann eine Konfigurationsdatei, je nach den auf dem Smart Device zusätzlich eingerichteten Möglichkeiten, geteilt bzw. versendet werden.
- Durch Tippen des Symbols „Mülleimer“ wird eine oder mehrere bestehende Konfiguration(en) nach zusätzlicher Bestätigung entfernt.

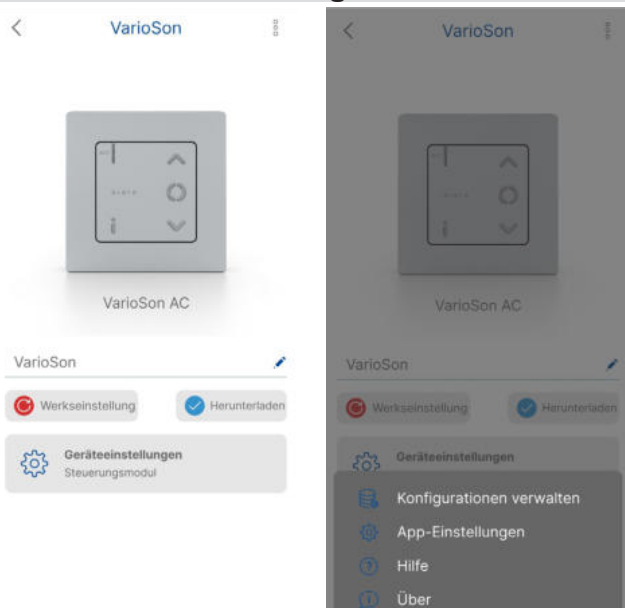
8.6 Herunterladen

Der Schreibvorgang wird durch Drücken des Herunterladen-Buttons in der Ansicht „Startseite Konfiguration“ gestartet.

8.7 Werkseinstellung

Die Konfiguration des VarioSon AC wird zurückgesetzt. Eingelernte Geräte bleiben erhalten.

8.8 Startseite Konfiguration



Ein Bild des VarioSon AC wird in der oberen Hälfte der Ansicht gezeigt. Ein Textfeld erlaubt es, die Konfiguration zu benennen.

Die Schaltfläche „Herunterladen“ ermöglicht das Schreiben der Konfiguration auf den VarioSon AC und kann folgende Zustände annehmen:

Schaltfläche „Herunterladen“ als Grünes Symbol:
Neue Konfiguration, die gerade aus dem VarioSon AC gelesen wurde.

Symbol Grüner Haken: Neue Konfiguration, die aus dem VarioSon AC gelesen wurde.

Symbol Grünes Kreuz: Konfiguration wurde bearbeitet

Schaltfläche „Herunterladen“ als Rotes Symbol:
Es wurden Änderungen an der ursprünglich gelesenen Konfiguration vorgenommen.

Schaltfläche „Herunterladen“ als Blaues Symbol:
Es wurde eine Konfiguration aus den gespeicherten Konfigurationen geladen und seither keine Änderungen daran vorgenommen.

Schaltfläche „Werkseinstellung“:

Zurücksetzen auf die Werkseinstellungen ermöglicht, den VarioSon AC auf Standardkonfiguration zurückzusetzen. Zusätzlich werden folgende Schaltflächen angezeigt und durch Antippen die entsprechenden Ansichten geöffnet:

- Kanäle mit aktueller Anzahl
- Gruppen mit aktueller Anzahl
- verschiedene Geräteeinstellungen oben rechts im Dreipunkt-Menü

8.9 Schaltfläche Geräteeinstellungen / Steuerungsmodul



- Fahrcharakter: Auswahl möglich zwischen Rollladen, Jalousie, Markise
- Ausgangstyp: Verwendung der VarioSon AC als Antriebssteuergerät bzw. Gruppensteuergerät (vgl. Kapitel 2.4 bzw. 2.5)
- Notsignal verarbeiten: Einstellung „Off“ bzw. „On“
Definition Notsignal von Sensorik
- Endlagenerkennung: Einstellung „Off“ bzw. „On“.
- Eingänge: „Kein Eingang“ oder „Taste“.

Bei einem Ändern des Parameters „Eingänge“ einer Konfiguration, muss ein Reset des Gerätes gemacht werden. Dafür gibt es zwei Möglichkeiten:

- a) Sicherung aus- und wieder einschalten
- b) Bedienteil abziehen und wieder einstecken

9 Hinweis zur Entsorgung und Umweltschutz



Der Verbraucher ist zur ordnungsgemäßen Entsorgung von elektronischen Geräten am Ende ihrer Lebensdauer gesetzlich verpflichtet. Diese können an den dafür eingerichteten öffentlichen Sammelstellen oder über den Handel unentgeltlich zurückgegeben werden. Details zur rechtskonformen Entsorgung regelt das jeweilige Landesrecht. Das Symbol der durchgestrichenen Mülltonne bedeutet, dass Elektrogeräte nach ihrer Lebensdauer nicht im Hausmüll entsorgt werden dürfen. Elektrogeräte können wertvolle Ressourcen und für die menschliche Gesundheit und die Umwelt schädliche Stoffe enthalten. Durch Wiederverwendung und Verwertung von Elektrogeräten leisten Sie einen wichtigen Beitrag zum Schutz der menschlichen Gesundheit und Umwelt.

10 Infomaterial zum Downloaden

elero.com/en/search?q=138230601&q=1



VarioSon AC

10 Konformität

Konformitätserklärungen CE und UKCA

Hiermit erklärt elero GmbH, dass die Geräte „Son AC“ mit den grundlegenden Anforderungen und anderen relevanten Vorschriften der in Europa geltenden europäischen Richtlinien übereinstimmen. Der vollständige Text der EU-Konformitätserklärung ist unter der folgenden Internetadresse verfügbar

www.elero.de/de/downloads-service .

www.elero.com/en/downloads-service .



Usage information (Translation)



IMPORTANT

**Read thoroughly before use.
Keep for future reference**

1 Product description and use

The elero wired wall-mounted device VarioSon AC controls your sun shading systems that are equipped with elero drives or drives from other manufacturers. The control unit also has an NFC tag for configuration and data exchange with a smart device.

- Only for use in dry indoor areas in residential and small commercial buildings.
- Configuration requires the use of a smart device (smartphone or tablet with activated NFC) with the free elero NFC app (available in the Google Play Store and Apple App Store).
- Only operate the control panel with the corresponding power supply unit
- The functions result from the common setting options of the connected drives and the features defined in the elero NFC app.

CAUTION!

Risk of injury and fire due to improper installation

Installation only by persons with relevant electrotechnical knowledge and experience.

- Improper installation endangers your own life and the lives of the users of the system.
- Protection against accidental contact in accordance with protection class II is required for the housing of externally connected devices and cabling except VarioSon AC.

CAUTION!

Risk of injury due to crushing of body parts

Risk of injury due to crushing of body parts, due to independent start-up of drives for sun shading devices.

- Only operate the control unit and the smart device with the elero NFC app within sight of the devices to be controlled!
- Avoid operation due to carelessness or lack of concentration.

1.1 Intended use, Foreseeable misuse

The VarioSon AC control unit may only be used to control roller shutter, blind and sun shading systems with elero drives and components.

Do not make any modifications to the VarioSon AC!

Do not drop the device, do not expose it to any source of heat and do not immerse it in liquids. Avoid operating the VarioSon AC due to carelessness or lack of concentration. The manufacturer accepts no liability for damage resulting from the above-mentioned causes.

1.2 Scope of delivery

- Module Control unit
- Power supply unit for mounting in installation box Ø 58 mm
- Connecting cable
- Cover frame elero
- User information

Multilingual user information available on our website: see cover page and

<https://elero.com/son-manuals>

1.3 Functional features

- Status feedback via LED status display
- Switching between auto/manual operating mode
- Configuration via elero NFC app from smart device
- Selection button

1.4 Cleaning

Do not use solvents or abrasives to clean the product.

1.5 Manufacturer address

elero GmbH Antriebstechnik
Maybachstr. 30, 73278 Schlierbach
Germany

Fon: +49 7021 9539-0, Fax: +49 7021 9539-212

1.6 Service

If faults occur despite proper handling or if the VarioSon AC device is damaged, please contact your authorised dealer or distributor.

2 Functions and operating elements

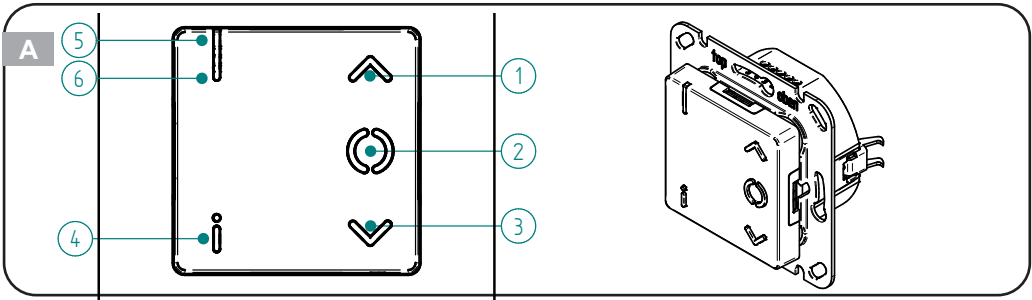


Fig. A: Control panel

- ① Command button **UP** ▲
- ② Command button **STOP** ● /
- ③ Command button **DOWN** ▼
- ④ Selection button **i** for
Info query /
Change operating mode /
Menu Call up / Exit
- ⑤ Display
- ⑥ LED status indicator

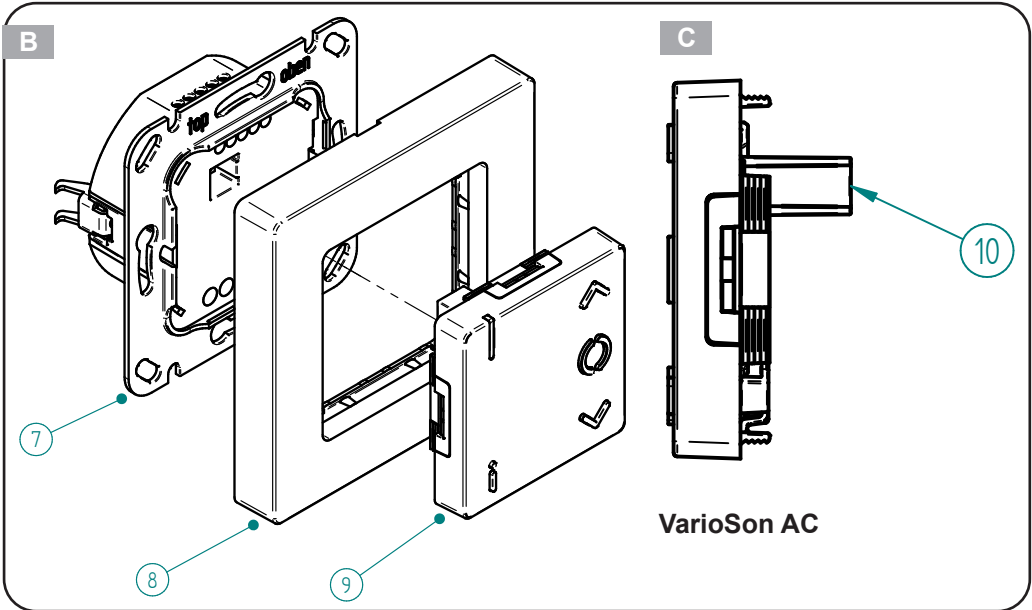


Fig. B: Complet device

- ⑦ Power supply unit
- ⑧ Cover frame elero
- ⑨ Control panel

Fig. C: Control panel side view

- ⑩ Connection to the
power supply unit

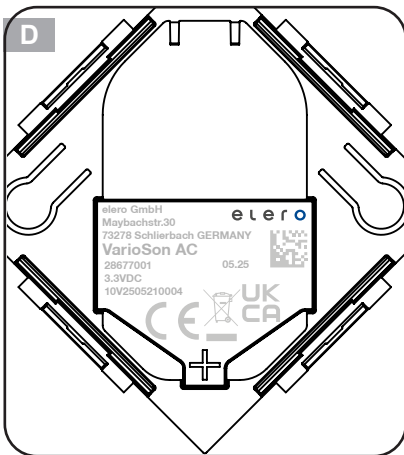


Fig. D: Rear view of control panel


2.1 Commissioning

IMPORTANT: Ensure unhindered radio connection. The elero NFC app installed on a smart device (tablet or smartphone with NFC interface) is a prerequisite for configuring the device

- Google Play Store: <https://play.google.com/store/apps/>
- Apple App Store: <https://apps.apple.com/app/id>

2.2 Connection and installation

WARNING

 **Death or injury due to electric shock possible. Damage to the VarioSon AC and damage to the surroundings of the VarioSon AC possible due to improper electrical connection.**

- The electrical connection may only be carried out by qualified specialist personnel.
- Only one push-button may be used, not a switch.
- Only connect according to one of the three following wiring diagrams.
- If more than one drive is to be controlled, a compatible control device must be used for each drive.
- If only a wired light sensor is connected, but no wind monitor, a jumper must be placed between terminal 3 and terminal 4.
- Only carry out work on the electrical connection when the system is de-energised.
- Observe the technical data of all components used.
- Only use the device in dry rooms.
- Connect the power supply unit according to the connection diagram in a normal or deep installation box (Ø 58 mm).
- Protection against accidental contact in accordance with protection class II is required for the housing of externally connected devices and cabling except VarioSon AC.
- Do not mix up screwed connections for load and bus.
- Screwed connections to other control devices, external sensors or an optional push-button must be made with shielded, 300V rated cables of diameter in range Ø 0.5 to Ø 0.8 mm. Recommended cables are: Bitner BiTsensor PE-PVC 2x2x22AWG or Belden 7933A 0101000.
- Lay control cables separately from the mains cable.
- Do not use the device in SELV/PELV installation.
- Ensure that the screwed connections are correct and tight.
- Strip approx. 4 mm of insulation for cables to connections at the top and approx. 6 mm for connections at the bottom.
- Insulate stripped connection cables. Wiring must not be accessible to the user.
- Do not open the housing of the control unit and power supply unit.
- Attach wall transmitter module with elero cover frame.
- Ensure that stripped wire ends do not protrude from the terminals and do not touch each other.

2.3 Power supply unit connections ¹⁶ and terminal assignment

Top connections

for push-buttons and wired elero sensors (Aero, Ventero, Lume-ro, Aquero):

- Terminal 5: Push-button (DOWN ▼) or external light sensor
- Terminal 4: Push-button (UP ▲) oder external wind sensor
- Terminal 3: Ground for external push-button or elero sensors
- Terminal 2: Bus input (UP ▲) to other control devices
- Terminal 1: Bus input (DOWN ▼) to other control devices

Bottom connections

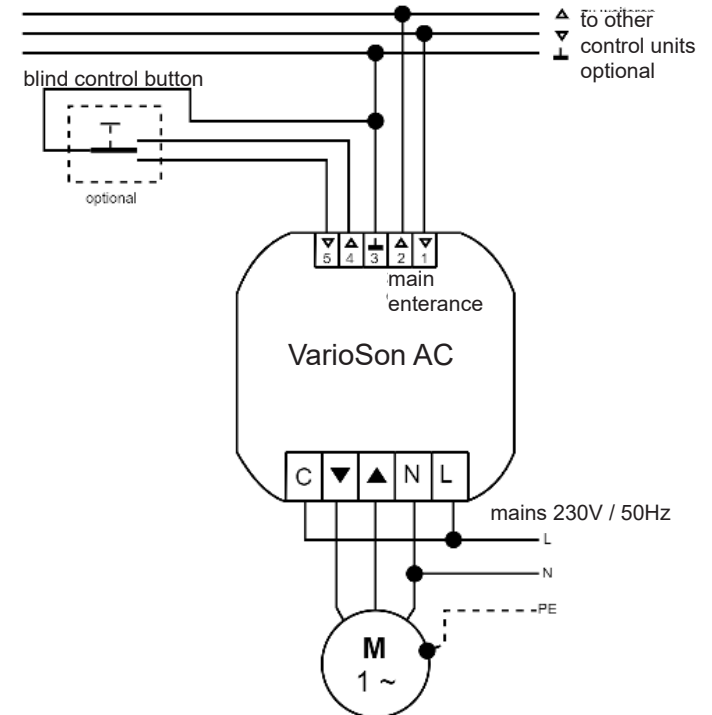
for load 230V / 50Hz

- [C] common: Used for connection as drive control device. Cable bridge coming from phase [L]
- [DOWN ▼] Connection for phase travelling downwards
- [UP ▲] Connection for phase travelling upwards
- [N] Neutral conductor
- [L] Phase (230 V~)
- [PE] Protective earth conductor not present

2.4 Connection as drive control unit

AC drive is connected directly to VarioSon AC. External signals (coming from the bus line) are converted into movement commands.

- Wiring: 230 V~ cable bridge required between phase (L) and common (C)
- Push-button: Use optional
- Central: Use of central input optional

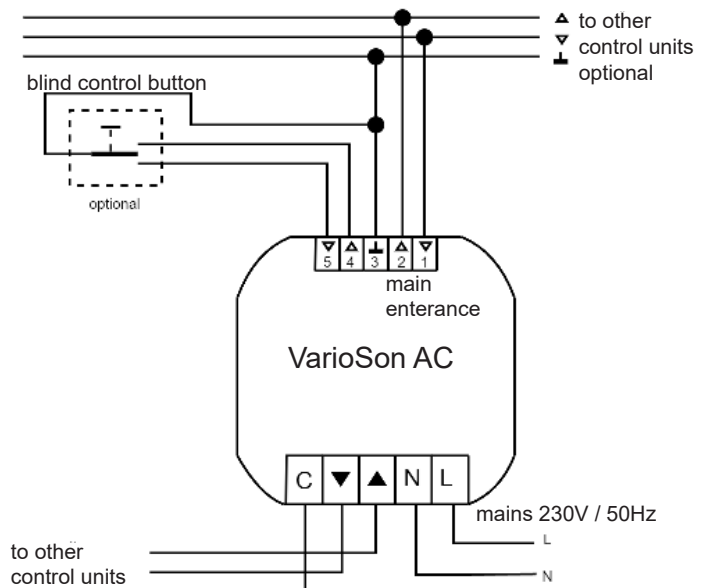


2.5 Connection as a group control device

If VarioSon AC is used as a group control unit, further group control units and drive control units can be connected.

Group means the control of several drives at the same time. The group is then controlled with a move command.

- Wiring: There must be **no** cable bridge between phase (L) and common (C)!
- Push-button: Optional use.
- Central: Use of central input optional.

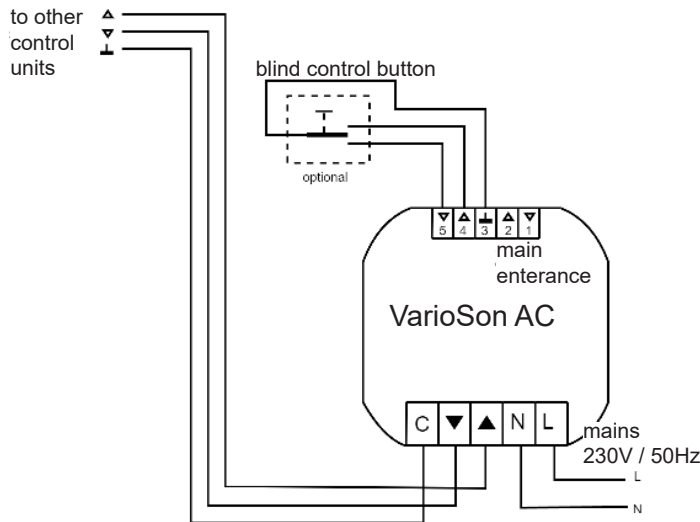


2.6 Connection as central unit

A central control unit is located above all group and drive control units.

Additional group control units and drive control units can be connected.

- Wiring: There must be no cable jumper between phase (L) and C (common)!
- Push-button: Use optional.
- Central: Nothing may be connected here.



3 Description of the functional elements and displays on the control panel (Fig. A)

3.1 Command button UP ▲ ①

Travel movement upwards

3.2 Command button STOP ● ②

Stop travel movement

3.3 Command button DOWN ▼ ③

Travel movement downwards

3.4 Selection button [i] ④

Selection button: Info request

- Press selection button [i] ④ for less than 1 second: „Automatic“ or „Manual“ operating mode is displayed

Selection button: Change of operatingmode

- Press selection button [i] ④ 6 seconds:
- Switch between the two operating modes Automatic and Manual operating modes
- Automatic operating mode: Operator reacts to timer commands from control devices.
- „Manual“ operating mode. Operator does not respond to timer commands from control devices.

Functions in manual operating mode

- UP ▲, STOP ●, DOWN ▼
- Moving to the intermediate position (see chap. 6)
- Moving to the ventilation/turning position (see chap. 6)

Functions in automatic operating mode

- Automatic movement commands (timer commands)
- UP ▲, STOP ●, DOWN ▼
- Moving to the intermediate position (see chap. 6)
- Moving to the ventilation/reversing position (see Chap. 6)

3.5 LED status display ⑥ (Fig. A)

The LED status display ⑥ appears when the selection button [i] ④ operating mode is pressed.

Action	LED status display ⑥
Selection button [i] ④	GREEN illuminated: Automatic operating mode
Press briefly (< 1s)	RED illuminated: Manual operating mode
Press and hold (approx. 6s). Change between the operating modes Change triggered by radio from taught-in-radio transmitter	Current Manual mode: illuminated RED - illuminated GREEN (current status - briefly OFF - new status) Current Automatic mode: illuminated GREEN - illuminated RED (current status - briefly OFF - new status)

4 Technical data

Power supply	230 to 240 V ~ 50 / 60 Hz
Operating and ambient temperature	5 to 40 °C
Relative humidity	max. 85% (not for humid rooms, non-condensing)
Switching current [A]	max. 2 (resistive load) with $\cos \varphi = 1$
Recommended type and max rating of installation fuse / circuit breaker	B-16A
IP protection class	20
Standby mode [W]	< 0,5
Control panel dimensions (LxWxH) [mm]	50 x 50 x 10
Weight [g]	85 (with cover frame elero ®)
Mounting	Wall mounting box 58 mm Ø Installation below 1.7 m above floor
Mounting material	PC and ABS

All specified technical characteristics refer to an ambient temperature of 20 °C (± 5 °C).

elero GmbH reserves the right to make changes to the product at any time if deemed necessary, whereby the functionalities and intended use are retained.

5 Troubleshooting instructions

Fault	Possible cause	Possible solution
Drive moves in the wrong direction	Assignment of travel directions on drive Connection cable reversed	Check wiring and correct connections

6 Control roller shutters and sun protection system with the AstroSon AC

IMPORTANT: Drives are not suitable for continuous operation. Do not exceed short-term operation as specified for the drive! In the event of overheating, automatic switch-off occurs regardless of the position of the blind: Allow the drive to cool down.

Requirements for all actions:

- Top ↑ and bottom ↓ end positions of the drive are set. Define end positions: See user information or operating instructions for the respective drive.
- The drive must complete a full calibration cycle (travel to the upper end position - then a complete travel to the lower end position - and again a complete travel to the upper end position). If end position detection is active, the relay switches off after reaching the respective end position; this means that the next movement can take place immediately after reaching the respective end position and switching off the relay. If end position detection is inactive, the full running time of approx. 3 ½ minutes must be waited for in each end position.

Roller shutter 	Awning 	Venetian blind 
--	--	--

Intermediate position Z-POS (DOWN)

Any positioning of the blind between the upper and lower end positions

Intermedian position L-POS (UP)

Positioning of the blind in one of the positions ventilation, fabric tensioning, turning or any other position
Roller shutter, awning, Venetian blind or interior shading, depending on the application

Ventilation position Ventilation slits (light slits) open	Fabric tensioning position Cloth stretched	Turning position Turning the blind slats by travelling briefly in the opposite direction (only for radio receivers in JA mode or „JA“ in the product name)
---	--	--

Intermeideate position Z-POS (DOWN)

define	approach	delete
Operation can be carried out with VarioSon AC. Prerequisite: Curtain is in the upper end position. 1. Press and hold the [DOWN ▼] ③ button until the desired intermediate position Z-POS is reached and then also press the [STOP ●] ② button briefly. 2. The blind stops. Release both buttons. Intermediate position Z-POS is saved in the VarioSon AC.	Only valid for the initial position of the blind in the upper end position. Double button press [DOWN ▼] 2x ③ (press button twice in quick succession): The blind moves to the saved intermediate position Z-POS. If no intermediate position Z-POS is defined, the blind moves to the lower end position. Important: If blinds are used and the turning position is defined (VarioSon AC in JA mode or „JA“ in the product name), the blind slats are also turned. If no turning position is defined, the blind remains in the intermediate position Z-POS with closed blind slats.	Operation can be carried out with VarioSon AC. Simultaneously press the 2 buttons [STOP ●] ② + [DOWN ▼] ③ for at least 3 seconds. Intermediate position Z-POS is deleted from the VarioSon AC.

Intermediate position L-POS (UP)

define	approach	delete
Operation can be carried out with VarioSon AC. Prerequisite: Curtain is in the upper end position. 1. Press and hold the [UP ▲] ① button until the desired intermediate position Z-POS is reached and then also press the [STOP ●] ② button briefly. 2. The blind stops. Release both buttons. Intermediate position Z-POS is saved in VarioSon AC.	Only valid for the initial position of the blind in the upper end position. Double button press [UP ▲] 2x ① (press button twice in quick succession): The blind moves to the saved intermediate position Z-POS. If no intermediate position Z-POS is defined, the blind moves to the lower end position. For awning applications, the setting can also be used to individually adjust the fabric tension. For venetian blinds applications, the setting can also be used to realise an individual setting of a slat tilt.	Operation can be carried out with VarioSon AC. Simultaneously press the 2 buttons [STOP ●] ② + [UP ▲] ① for at least 3 seconds. Intermediate position Z-POS is deleted from the VarioSon AC.

Detailed usage information: For instructions on the respective drives, see <https://www.elero.de/de/downloads-service/downloads>

7 Additional information on the intermediate positions

Blind operating character

- Preset running time for turning the slats: Running time 512 ms.
- Slat turning can be cancelled: The slats no longer turn.
- New running time for slat turning can be set: see chapter 6.

Awning movement character

- If no intermediate position Z-POS has been learnt, but a fabric tightening is set, the following applies:
Pressing the button twice [**DOWN ▼**] 2x ③ moves the awning to the lower end position and then tightens the fabric.
Pressing the button once [**DOWN ▼**] ③ causes the blind to move to the lower end position and then tighten the fabric.
- If intermediate position Z-POS is programmed and fabric tensioning is set, the following applies:
Pressing the button twice [**DOWN ▼**] 2x ③ causes the blind to move to the intermediate position.
A single press of the [**DOWN ▼**] ③ button moves the blind to the lower end position and then tightens the fabric.

All movement characters

(roller shutter, awning, venetian blind)

- A change from one movement character to another: Both intermediate positions (Z-POS and L-POS) are reset to the default value.

8 App elero NFC

Prerequisite: NFC technology (Near Field Communication) is supported by the smart device (smartphone or tablet) and is activated.

- User interacts with the VarioSon AC via the elero NFC app on their smart device. NFC must be activated on the smart device. Start the elero NFC app.
- The elero NFC app configures the Vario-Son AC wall-mounted device.

Funktionen

- Configuration of the wall-mounted device via the elero NFC app
- Reading information from the wall-mounted device via app elero NFC

8.1 Start screen



Tap the screen to scan a device

- Tap to scan a VarioSon AC.
- Prerequisite: NFC is activated. Bring VarioSon AC and smart device together. Tap to create a new configuration for VarioSon AC

Display saved configuration

On the start screen, you can either read in a configuration from a VarioSon AC or display a previously saved configuration. The following data is displayed for each configuration: Name of the configuration, date and time of the last change. Tapping on a configuration displays the start screen for the configuration of the VarioSon AC.

8.2 Reading out the configuration

The user brings the smart device with activated NFC interface into contact with the VarioSon AC. The NFC tag is located below the displays Ⓢ. The configuration is read via NFC and the app shows the start screen. screen.

As soon as the data has been read out, the elero NFC app displays a view similar to the following.



Swipe up to program

If you swipe the view upwards, the start view for configuring the VarioSon AC is displayed. Use the back arrow to return to the home screen view.

8.3 Changing the configuration

Once the configuration has been read, it can be changed without having to stay near the VarioSon AC.

8.4 Writing or saving the configuration to the VarioSon AC

The user selects „Download“ in the device view and brings the smart device with activated NFC to the Vario-Son AC and the new configuration is sent to the VarioSon AC. The process takes a few seconds.

8.5 Reuse configuration



The user can access their saved configurations at any time, change them and send them to the VarioSon AC again.

- Line 1: Name of the configuration
- Line 2: Name of the device read out by the app
- Line 3: Time stamp of the configuration

You can open the user configurations via the 3-dot menu (top right) of the „Configuration start page“ view. All saved configurations are listed in this view.

- By tapping the „Share“ icon, a configuration file can be shared or sent, depending on the additional options set up on the smart device.
- Tapping the „Trash can“ icon removes one or more existing configurations after additional confirmation.

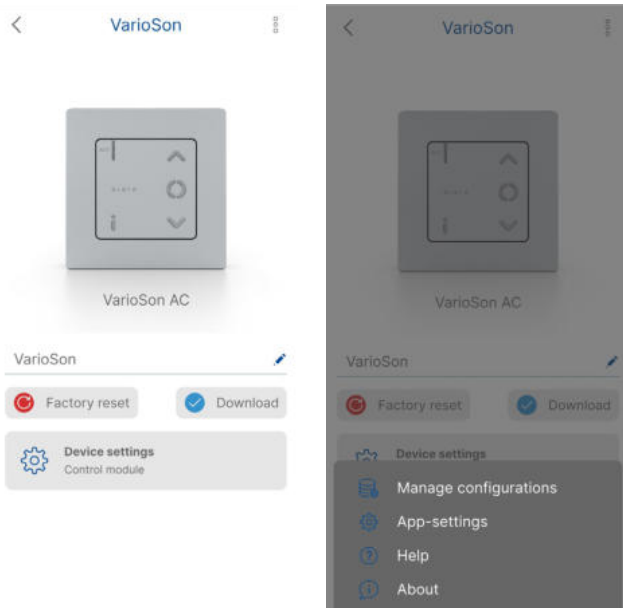
8.6 Downlaod

The writing process is started by pressing the download button in the „Configuration start page“ view.

8.7 Factory setting

The configuration of the VarioSon AC is reset. The memo-rised devices are retained.

8.8 Configuration start page



A picture of the VarioSon AC is shown in the upper half of the view. A text field allows you to name the configuration. The „Download“ button allows the configuration to be written to the VarioSon AC and can assume the following states:

„Download“ button as a green symbol:

New configuration that has just been read from the VarioSon AC.

Green tick symbol: New configuration that has been downloaded from the VarioSon AC has been read.

Green cross symbol: Configuration has been edited.

„Download“ button as a red symbol:

Changes have been made to the originally read configuration.

„Download“ button as a blue symbol:

A configuration has been loaded from the saved configurations and no changes have been made to it since then.

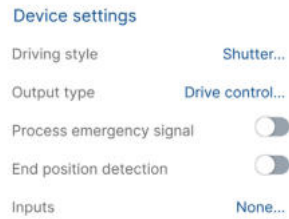
„Factory settings“ button:

Reset to factory settings enables the VarioSon AC to be reset to the standard configuration.

In addition, the following buttons are displayed and the corresponding views are opened by tapping them:

- Channels with current number
- Groups with current number
- Events with current number
- Various device settings at the top right of the three-dot menu

8.9 Device settings button / Control module



- Movement type: Selection possible between roller shutter, blind, awning
- Output type: Use the VarioSon AC as a drive control unit or group control unit (see chapter 2.4 or 2.5)
- Process emergency signal: Setting „Off“ or „On“
Definition of emergency signal from sensors
- End position detection: „Off“ or „On“ setting.
- Inputs: „No input“ or „Button“.

When changing the parameter „Input“ for the configuration, a reset of the device must be performed. There are two options:

- a) Switching the circuit breaker off and then on again
- b) Pull out the control unit and put it back in again

9 Note on disposal and environmental protection



The consumer is legally obliged to dispose of electronic devices properly at the end of their service life. These can be returned free of charge to the public collection points set up for this purpose or via retailers. Details on legally compliant disposal are regulated by the respective state law. The symbol of the crossed-out dustbin means that electrical appliances must not be disposed of with household waste at the end of their service life. Electrical appliances can contain valuable resources and substances that are harmful to human health and the environment. By reusing and recycling electrical appliances, you are making an important contribution to protecting human health and the environment.

10 Information material to download

elero.com/en/search?q=138230601&q=1



VarioSon AC

11 Conformity

Declaration of conformity EU and UKCA

Hereby, elero GmbH declares that the devices 'Son AC' are in compliance with the essential requirements and other relevant provisions of the European directives applicable in Europe. The full text of the EU Declaration of Conformity is available at the following Internet address

www.elero.de/de/downloads-service .

www.elero.com/en/downloads-service .



Informations d'utilisation (translation)



IMPORTANT

**Lire attentivement avant utilisation.
Conserver pour une consultation ultérieure.**

1 Description du produit et utilisation

L'appareil mural câblé VarioSon AC d'elero commande vos installations de protection solaire qui sont équipées de moteurs elero ou de moteurs d'autres fabricants. De plus, la commande dispose d'une étiquette NFC pour la configuration et l'échange de données avec un Smart Device.

- Uniquement pour une utilisation dans des espaces intérieurs secs dans le secteur résidentiel et le petit commerce.
- Pour la configuration, il est nécessaire d'utiliser un Smart device (smartphone ou tablette avec NFC activé) avec l'application elero NFC disponible gratuitement (dans Google Play Store et Apple App Store).
- Utiliser l'élément de commande uniquement avec le bloc d'alimentation correspondant.
- Les fonctions résultent des possibilités de réglage communes des entraînements raccordés et des caractéristiques définies dans l'App elero NFC.



ATTENTION !

Risque de blessure et d'incendie en cas d'installation non conforme

Installation uniquement par des personnes disposant de connaissances et d'expériences en électrotechnique.

- En cas d'installation incorrecte, vous mettez en danger votre vie et celle des utilisateurs de l'installation.
- Une protection contre les contacts accidentels de classe II est requise pour le boîtier des appareils et du câblage externes, à l'exception du VarioSon AC.



ATTENTION !

Risque de blessure par écrasement de parties du corps.

Risque de blessure par écrasement de parties du corps, par le démarrage autonome des entraînements des dispositifs de protection solaire.

- Ne manipuler le dispositif de commande et le Smart Device avec l'App elero NFC que dans le champ de vision des appareils à commander !
- Éviter toute manipulation par inattention ou manque de concentration.

1.1 Utilisation conforme à la destination, Mauvaise utilisation prévisible

L'appareil de commande VarioSon AC ne doit être utilisé que pour commander des installations de volets roulants, de stores et de protection solaire avec des moteurs et des composants elero.

Ne pas effectuer de modifications sur le VarioSon AC !
Ne pas laisser tomber l'appareil, ne pas l'exposer à une source de chaleur et ne pas le plonger dans des liquides.
Éviter de manipuler le VarioSon AC par inattention ou manque de concentration. Le fabricant décline toute responsabilité en cas de dommages dus à ces causes.

1.2 Contenu de la livraison

- Module Élément de commande
- Bloc d'alimentation pour le montage dans la boîte d'installation Ø 58 mm
- Câble de raccordement
- Cadre de recouvrement elero
- Informations d'utilisation

Informations d'utilisation disponibles en plusieurs langues sur notre site web : voir page de garde et <https://elero.com/son-manuals>

1.3 Caractéristiques fonctionnelles

- Signalisation de l'état par LED Affichage de l'état
- Commutation mode de fonctionnement auto/manuel
- Configuration par App elero NFC depuis un Smart Device
- Bouton de sélection

1.4 Nettoyage

Ne pas utiliser de solvants ou de produits abrasifs pour nettoyer le produit.

1.5 Adresse du fabricant

elero GmbH Antriebstechnik
Maybachstr. 30, 73278 Schlierbach
Allemagne / Germany
Fon: +49 7021 9539-0, Fax: +49 7021 9539-212

1.6 Service après-vente

Si, malgré une manipulation appropriée, des dysfonctionnements apparaissent ou si l'appareil VarioSon AC a été endommagé, veuillez vous adresser à votre partenaire contractuel ou à votre revendeur.

2 Éléments de fonctionnement et de commande

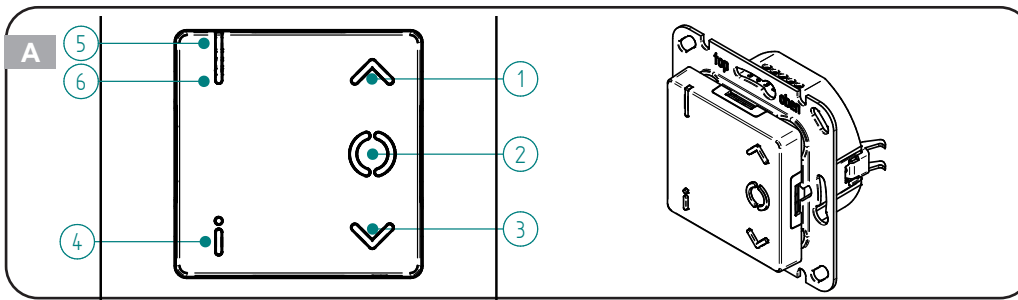


Fig. A: Éléments de commande
 ① Touche de commande **MONTÉE ▲**
 ② Touche de commande **STOP ●**
 ③ Touche de commande **DESCENTE ▼**
 ④ Touche de sélection i pour interrogation d'info / Changement de mode de fonctionnement
 ⑤ LED d'affichage d'état
 ⑥ LED d'affichage d'état

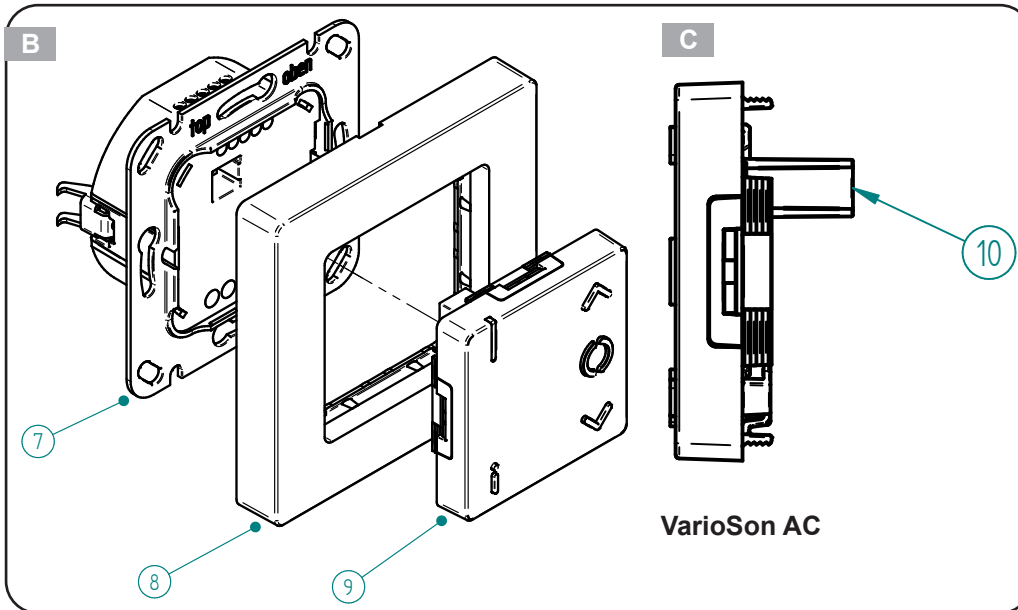


Fig. B: Appareil complet
 ⑦ Bloc d'alimentation
 ⑧ Cadre de recouvrement elero
 ⑨ Unité de commande

Fig. C: Unité de commande vue de côté
 ⑩ Connexion au bloc d'alimentation

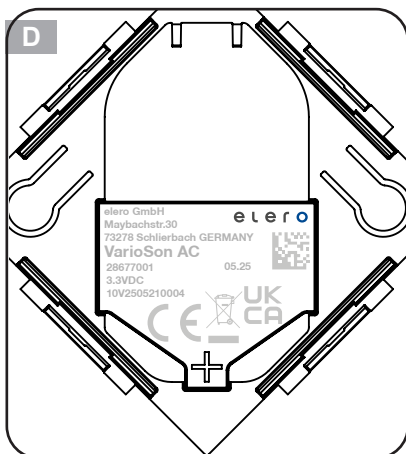


Fig. D: Panneau de commande, face arrière

2.1 Mise en service

IMPORTANT : la condition préalable à la configuration de l'appareil est l'application elero NFC installée sur un Smart Device (tablette ou smartphone avec interface NFC)

- Google Play Store: <https://play.google.com/store/apps/>
- Apple App Store: <https://apps.apple.com/app/id>

2.2 Raccordement et montage

AVERTISSEMENT



Mort ou blessure possible par électrocution. Risque d'endommagement du VarioSon AC et de dommages dans l'environnement du VarioSon AC en cas de raccordement électrique non conforme.

- Le raccordement électrique ne doit être effectué que par un personnel qualifié.
- Seul un bouton-poussoir externe peut être utilisé, pas un interrupteur.
- Raccordement uniquement selon l'un des trois schémas de connexion suivants.
- Si plus d'un entraînement doit être commandé, il faut utiliser un appareil de commande compatible par entraînement.
- N'effectuer des travaux sur le raccordement électrique que lorsque l'appareil est hors tension.
- Respecter les caractéristiques techniques de tous les composants utilisés.
- N'utiliser l'appareil que dans des locaux secs.
- Raccorder le bloc d'alimentation conformément au schéma de raccordement dans une boîte d'installation normale ou profonde (Ø 58 mm).
- Une protection contre les contacts accidentels de classe II est requise pour le boîtier des appareils et du câblage connectés en externe, à l'exception du VarioSon AC.
- Ne pas confondre les raccords vissés pour la charge et le bus.
- Les connexions par vis à d'autres contrôleurs, à des capteurs externes ou à un bouton-poussoir en option doivent être réalisées avec des câbles blindés de 300 V et d'un diamètre compris entre Ø0,5 et Ø0,8. Pour les capteurs externes, utilisez des câbles appropriés et résistants aux UV. Les câbles recommandés sont : Bitner BiTensor PE-PVC 2x2x22AWG ou Belden 7933A 0101000.
- Poser les câbles de commande séparément du câble d'alimentation.
- Ne pas utiliser l'appareil dans des installations SELV/PELV.
- Veiller à ce que les connexions vissées soient correctes et bien serrées. Dénuder les câbles sur les raccords en haut d'env. 4 mm, sur les raccords en bas d'env. 6 mm.
- Isoler les câbles de raccordement débranchés. Le câblage ne doit pas être accessible à l'utilisateur.
- Ne pas ouvrir le boîtier de l'élément de commande et du bloc d'alimentation.
- Poser le module élément de commande avec le cadre de recouvrement elero.
- Assurez-vous que les extrémités dénudées des fils ne dépassent pas des bornes et ne se touchent pas entre elles.

2.3 Connexions du bloc d'alimentation 16 et affectation des bornes

Raccords en haut

pour les boutons_poussoirs :

- Borne 5 : Bouton-poussoir (**DESCENTE ▼**)
- Borne 4 : Bouton-poussoir (**OUVERT ▲**)
- Borne 3 : Ground pour bouton-poussoir externe
- Borne 2 : Entrée de bus (MONTÉE ▲) vers d'autres appareils de commande
- Borne 1 : Entrée de bus (DESCENTE ▼) vers d'autres appareils de commande

Raccords en bas

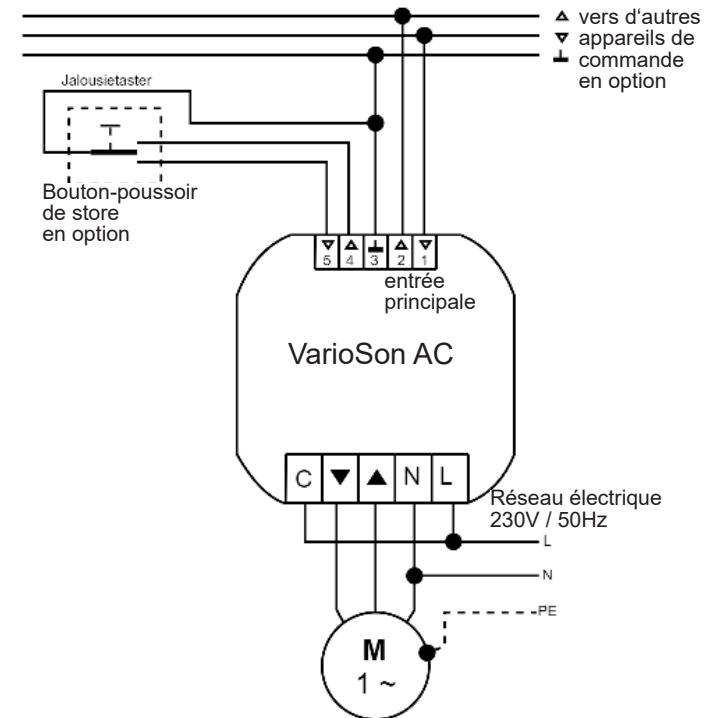
pour charge 230V / 50Hz

- [C] commun : utilisation en cas de raccordement comme appareil de commande d'entraînement. Pont de câble venant de la phase [L]
- [**DESCENTE ▼**] Raccordement pour phase sens de marche vers le bas
- [**MONTÉE ▲**] raccordement pour phase sens de marche ascendant
- [N] Conducteur neutre
- [L] Phase (230 V~)
- [PE] Conducteur de protection non disponible

2.4 Raccordement en tant qu'appareil de commande d'entraînement

L'entraînement AC est directement raccordé au VarioSon AC. Les signaux externes (provenant de la ligne de bus) sont convertis en ordres de déplacement.

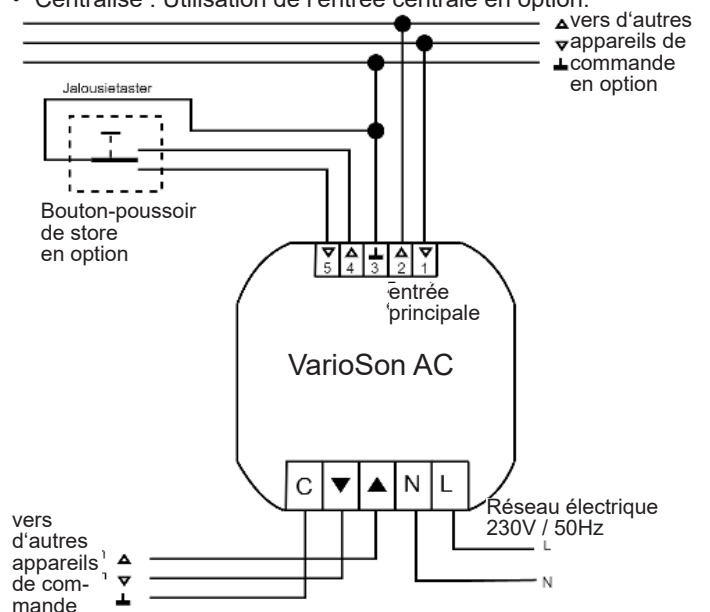
- Câblage : Pont de câble 230 V~ entre phase (L) et C (commun) nécessaire.
- Bouton-poussoir : utilisation facultative
- Centrale : Utilisation de l'entrée centrale en option



2.5 Raccordement en tant qu'appareil de commande de groupe

Si le VarioSon AC est utilisé comme appareil de commande de groupe, d'autres appareils de commande de groupe et d'entraînement peuvent être raccordés. Par groupe, on entend la commande de plusieurs entraînements au même moment. Le groupe est alors commandé par un ordre de marche.

- Câblage : aucun pont de câble ne doit être placé entre la phase (L) et C (commun) !
- Bouton-poussoir : utilisation facultative.
- Centralisé : Utilisation de l'entrée centrale en option.

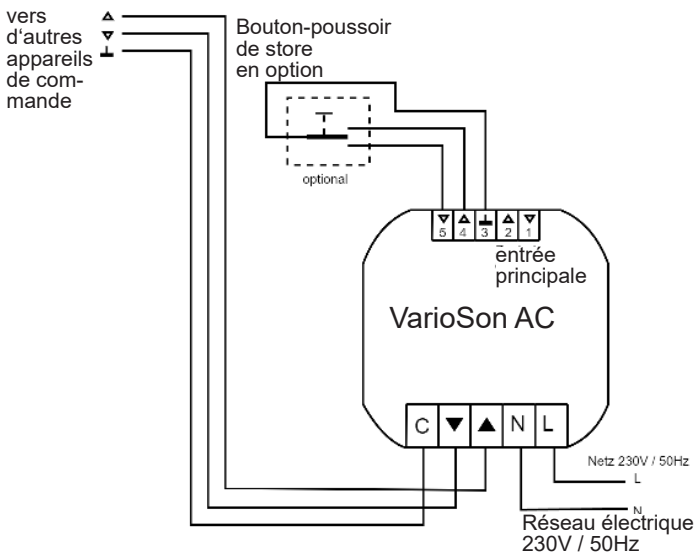


2.6 Raccordement en tant qu'appareil de commande central

Un appareil de commande central se trouve au-dessus de tous les appareils de commande de groupe et d'entraînement.

D'autres appareils de commande de groupe et d'entraînement peuvent être raccordés.

- Câblage : aucun pont de câble ne doit être placé entre la phase (L) et C (commun) !
- Bouton-poussoir : utilisation facultative.
- Centralisé : Rien ne doit être raccordé ici.



3 Description des éléments fonctionnels et des affichages sur l'élément de commande (Abb. A)

3.1 Touche de commande MONTÉE ▲ ①

Déplacement vers le haut

3.2 Touche de commande STOP ● ②

Arrêter le déplacement

3.3 Touche de commande DESCENTE ▼ ③

Déplacement vers le bas

3.4 Touche de sélection [i] ④

Touche de sélection: demande d'Information

- Appui sur la touche de sélection [i] ④ moins de 1 seconde : affichage d'état par LED Mode de fonctionnement "Auto" ou "Man"

Touche de sélection : changement du mode de fonctionnement

- Appui sur la touche de sélection [i] ④ 6 secondes :
- Passage entre les deux modes de fonctionnement Automatique et Manuel
- Mode de fonctionnement Auto :
L'entraînement réagit aux ordres de temporisation des appareils de commande.
- Mode de fonctionnement Man :
L'entraînement ne réagit pas aux ordres de commutation temporelle des appareils de commande.

Fonctions en mode de fonctionnement Manuel

- SUR ▲, STOP ●, À PARTIR DE ▼
- Approche de la position intermédiaire (voir chap. 6)
- Approche de la position de ventilation/d'inversion (cf. chap. 6)

Fonctions en mode de fonctionnement Automatique

- Ordres de déplacement automatiques (ordres de temporisation)
- SUR ▲, STOP ●, À PARTIR DE ▼
- Approche de la position intermédiaire (voir chap. 6)
- Approche de la position de ventilation/d'inversion (voir chap. 6)

3.5 LED d'affichage d'état ⑤ (fig. A):

L'affichage d'état par LED ⑤ se fait en appuyant sur le bouton de sélection [i] ④ mode de fonctionnement.

Action	LED d'affichage d'état ⑤
Touche de sélection [i] ④	
Appuyer brièvement (< 1s)	Vert allumé : mode de fonctionnement Automatique ROUGE allumé : mode de fonctionnement Manuel
Appui long (env. 6 s) Passage d'un mode de fonctionnement à l'autre Changement par radio déclenché par l'émetteur radio programmé	Mode actuel Manuel : ROUGE allumé - VERT allumé (état actuel - brièvement OFF - nouvel état) Mode actuel Automatique : VERT allumé - ROUGE allumé (état actuel - brièvement OFF - nouvel état)

4 Données techniques

Alimentation électrique	230 à 240 V ~ 50 / 60 Hz
Température de fonctionnement et ambiante	5 à 40 °C
Humidité relative	max. 85% (pas pour les locaux humides, sans condensation)
Courant de commutation [A]	max. 2 (charge ohmig) pour $\cos \varphi = 1$
Type recommandé et puissance nominale maximale du fusible d'installation/disjoncteur	B-16A
Indice de protection IP	20
État de veille [W]	< 0,5
Dimensions du panneau de commande (L x l x H) [mm]	50 x 50 x 10
Poids [g]	85 (avec cadre de finition elero ®)
Montage	Boîte d'encastrement mural 58 mm Ø, Installation à moins de 1,7 m du sol
Matériau	PC et ABS

Toutes les caractéristiques techniques indiquées se réfèrent à une température ambiante de 20 °C (± 5 °C).

elero GmbH se réserve le droit d'apporter à tout moment les modifications jugées nécessaires au produit, tout en conservant ses fonctionnalités et son utilisation.

5 Indications pour la recherche d'erreurs



Défaut	Cause possible	Solution possible
L'entraînement se déplace dans le mauvais sens	Affectation des sens de marche sur l'entraînement câble de raccordement inversé	Vérifier le câblage et rétablir les connexions

6 Commander des volets roulants et des protections solaires avec VarioSon AC

IMPORTANT : les entraînements ne sont pas conçus pour un fonctionnement continu. Ne pas dépasser le fonctionnement de courte durée indiqué pour l'entraînement ! En cas de surchauffe, l'arrêt automatique a lieu indépendamment de la position du tablier : laisser refroidir l'entraînement.

Conditions préalables pour toutes les actions:

- Les positions finales supérieure \uparrow et inférieure \downarrow de l'entraînement sont définies.
Définir les positions de fin de course : Voir les informations d'utilisation ou le mode d'emploi de l'entraînement concerné.
- L'actionneur doit effectuer un cycle de calibrage complet (déplacement jusqu'à la position de fin de course supérieure - puis déplacement complet jusqu'à la position de fin de course inférieure - et à nouveau déplacement complet jusqu'à la position de fin de course supérieure). Si la détection des fins de course est active, le relais se désactive après avoir atteint la position de fin de course correspondante ; ainsi, le déplacement suivant peut avoir lieu directement après avoir atteint la position de fin de course correspondante et désactivé le relais. Si la détection des fins de course est inactive, il faut attendre le temps de fonctionnement complet d'environ 3 ½ minutes à chaque fin de course.

Volet roulant	Store banne	Store vénitien
		

Position intermédiaire Z-POS (DESCENTE)

Positionnement du tablier au choix entre les positions de fin de course supérieure et inférieure

Position intermédiaire L-POS (OUVERTURE)

Positionnement du tablier dans l'une des positions Aération, Tension de la toile, Orientation ou au choix selon l'application Volet roulant, store banne, store vénitien ou ombrage intérieur

Position aération	Position Tension de la toile	Position d'orientation
Fentes d'aération (fentes d'éclairage) ouvertes	Toile tendue	Orientation des lamelles de store par un bref déplacement dans le sens inverse de la marche (uniquement pour les récepteurs radio en mode JA ou "JA" dans le nom du produit)

Position intermédiaire Z-POS (DESCENTE)

définir	démarrer	effacer
Opération réalisable avec VarioSon AC. Condition préalable : Le tablier se trouve en position de fin de course supérieure. 1. Maintenir la touche [DESCENTE ▼] ③ enfoncée jusqu'à la position intermédiaire Z-POS souhaitée, puis appuyer brièvement sur la touche [STOP ●] ②. 2. Le tablier s'arrête. Relâcher le deux touches. La position intermédiaire Z-POS est enregistrée dans le VarioSon-AC.	Valable uniquement pour la position de départ du tablier en position de fin de course supérieure. Double pression sur la touche [DESCENTE ▼] 2x ③ (appuyer brièvement deux fois de suite sur la touche) : Le tablier se déplace jusqu'à la position intermédiaire Z-POS enregistrée. Si aucune position intermédiaire Z-POS n'est définie, le tablier se déplace vers la position de fin de course inférieure. Important : En cas d'utilisation de stores et de position d'inversion définie (récepteur radio en mode JA ou "JA" dans le nom du produit), les lamelles de store sont également inversées. Si aucune position d'orientation n'est définie, le store s'arrête sur la position intermédiaire ZPOS avec les lamelles de store fermées.	Cette opération peut être effectuée avec VarioSon AC. Appuyer en même temps sur les 2 touches [STOP ●] ② + [DESCENTE ▼] ③ pendant au moins 3 secondes. La position intermédiaire Z-POS est effacée de VarioSon AC.

Position intermédiaire L-POS (OUVERTURE)

définir	démarrer	effacer
Procédure réalisable avec VarioSon AC. Condition préalable : Le store se trouve en position finale inférieure. 1. Maintenez la touche [MONTÉE ▲] ① enfoncée jusqu'à ce que la position souhaitée soit atteinte, puis appuyez brièvement sur la touche [STOP ●] ②. 2. Le store s'arrête. Relâchez les deux touches. La position L-POS est enregistrée dans le VarioSon AC.	Valable uniquement pour la position de départ du tablier en position de fin de course inférieure. Double pression sur la touche [MONTÉE ▲] 2x ① : Le tablier se déplace sur la position intermédiaire L-POS enregistrée. Si aucune position intermédiaire L-POS n'a été définie, le Tablier en position de fin de course supérieure. Pour l'application store vénitien, le réglage peut également être utilisé pour réaliser un réglage individuel de l'orientation des lamelles. Pour l'application store banne, le réglage peut également être utilisé pour réaliser un réglage individuel de la tension de la toile.	Cette opération peut être effectuée avec VarioSon AC. Appuyer en même temps sur les 2 touches [STOP ●] ② + [MONTÉE ▲] ① pendant au moins 3 secondes. La position intermédiaire Z-POS est effacée de VarioSon AC.

Informations détaillées sur l'utilisation : Instructions relatives aux entraînements et récepteurs radio respectifs, voir <https://www.elero.com/en/downloads-service/downloads>

7 Informations supplémentaires sur les positions intermédiaires

Caractère de déplacement des stores

- Temps de fonctionnement prédéfini pour l'orientation des lamelles : Durée de fonctionnement 512 ms.
- Le retournement des lamelles peut être supprimé : Il n'y a plus d'orientation des lamelles.
- Un nouveau temps de fonctionnement pour l'orientation des lamelles peut être réglé : voir chapitre 6.

Caractère de déplacement du store

- Si aucune position intermédiaire Z-POS n'est programmée, mais qu'une tension de toile est réglée, la règle suivante s'applique : Une double pression sur la touche [**DESCENTE ▼**] 2x ③ provoque le déplacement vers la position de fin de course inférieure et ensuite la tension de la toile. Une simple pression sur la touche [**DESCENTE ▼**] ③ provoque le déplacement vers la position de fin de course inférieure et ensuite la tension de la toile.
- Si la position intermédiaire Z-POS est programmée et que la tension de la toile est réglée, la règle suivante s'applique : Une double pression sur [**DESCENTE ▼**] 2x ③ provoque le déplacement vers la position intermédiaire. Une simple pression sur la touche [**DESCENTE ▼**] ③ provoque le déplacement vers la position de fin de course inférieure et ensuite la tension de la toile.

Tous les caractères de déplacement (volet roulant, store banne, store vénitien)

- Un changement d'un caractère de déplacement à un autre : Les deux positions intermédiaires (Z-POS et L-POS) sont réinitialisées à leur valeur par défaut.

8 App elero NFC

Condition : la technologie NFC (Near Field Communication) est prise en charge par le Smart Device (smartphone ou tablette) et est activée.

- L'utilisateur interagit avec le VarioSon AC via l'app elero NFC sur son Smart Device. NFC doit être activé sur le Smart Device. Démarrer l'application elero NFC.
- L'app elero NFC configure l'appareil mural Vario-Son AC.

Fonctions

- Configuration de l'appareil mural via l'app elero NFC
- Lecture des informations de l'appareil mural via l'application elero NFC

8.1 Écran d'accueil



Si la fonction NFC est désactivée, appuyez sur l'écran pour ouvrir les paramètres NFC.

Appuyer pour scanner un VarioSon

- Condition : NFC est activé. Rapprocher le VarioSon AC et le Smart Device. Taper sur le bouton, pour créer une nouvelle configuration pour VarioSon AC pour le créer.

Afficher la configuration sauvegardée

Sur l'écran d'accueil, vous pouvez soit lire une configuration à partir d'un VarioSon AC, soit afficher une configuration précédemment enregistrée. Pour chaque configuration, les données suivantes sont affichées : Nom de la configuration, date et heure de la dernière modification. En appuyant sur une configuration, l'écran de démarrage de la configuration du VarioSon AC s'affiche.

8.2 Lecture de la configuration

L'utilisateur met le Smart Device avec l'interface NFC activée en contact avec le VarioSon AC. Le tag NFC se trouve sous l'écran ⑤. La configuration est lue par NFC et l'application affiche l'écran d'accueil. L'écran d'accueil.

Dès que les données sont lues, l'application elero NFC affiche une vue similaire à la suivante.

Stuttgart,
Germany

10 : 05

19.03.25



Balayer vers le haut pour ...

Si vous balayez la vue vers le haut, l'écran de démarrage pour la configuration du VarioSon AC s'affiche. La flèche de retour vous permet de revenir à l'écran d'accueil.

8.3 Modifier la configuration

Une fois que la configuration a été lue, elle peut être modifiée sans devoir rester à proximité du VarioSon AC.

8.4 Configuration sur le VarioSon AC Écrire ou enregistrer

L'utilisateur sélectionne "Télécharger" dans la vue de l'appareil et apporte le Smart Device avec NFC activé au VarioSon AC et la nouvelle configuration est envoyée au VarioSon AC. Le processus dure quelques secondes.

8.5 Réutiliser la configuration

< Configurations de l'utilisateur



L'utilisateur peut à tout moment accéder à ses configurations enregistrées, les modifier et les envoyer à nouveau au VarioSon AC.

- Ligne 1 : Nom de la configuration
- Ligne 2 : Nom de l'appareil lu par l'app
- Ligne 3 : Horodatage de la configuration

Le menu à 3 points (en haut à droite) de la vue "Page d'accueil Configuration" permet d'ouvrir les configurations utilisateur. Toutes les configurations enregistrées sont listées dans cette vue.

- En appuyant sur l'icône "Partager", il est possible de partager ou d'envoyer un fichier de configuration, selon les possibilités supplémentaires configurées sur le Smart Device.
- En appuyant sur l'icône "Poubelle", une ou plusieurs configurations existantes sont supprimées après une confirmation supplémentaire.

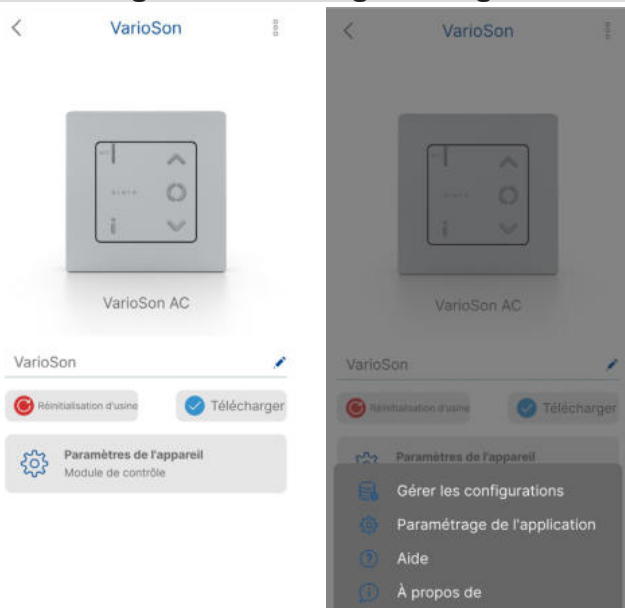
8.6 Téléchargement

Le processus d'écriture est lancé en appuyant sur le bouton de téléchargement dans l'affichage "Page d'accueil Configuration".

8.7 Réglage d'usine

La configuration du VarioSon AC est réinitialisée. Les appareils programmés sont conservés.

8.8 Page de démarrage configuration



Une image du VarioSon AC est affichée dans la moitié supérieure de la vue. Un champ de texte permet de donner un nom à la configuration.

Le bouton "Télécharger" permet d'écrire la configuration sur le VarioSon AC et peut prendre les états suivants :

Bouton "Télécharger" sous forme d'icône verte :

Nouvelle configuration qui vient d'être lue sur le VarioSon AC. Icône Crochet vert : nouvelle configuration qui a été lue depuis le VarioSon AC a été lue.

Symbole Croix verte : la configuration a été modifiée.

Bouton "Télécharger" sous forme de symbole rouge :

Des modifications ont été apportées à la configuration initialement lue.

Bouton "Télécharger" en tant que symbole bleu :

Une configuration a été chargée à partir des configurations enregistrées et aucune modification n'a été apportée depuis.

Bouton "Réglage par défaut" :

Rétablir les paramètres d'usine permet de rétablir la configuration standard du VarioSon AC. En outre, les boutons suivants sont affichés et les vues correspondantes s'ouvrent en appuyant dessus:

- Canaux avec nombre actuel
- Groupes avec le nombre actuel
- différents réglages de l'appareil en haut à droite dans le menu à trois points

8.9 Bouton Réglages de l'appareil / Module de commande



- Caractère de déplacement : sélection possible entre volet roulant, store vénitien, store banne
 - Type de sortie : utilisation du VarioSon AC comme appareil de commande d'entraînement ou appareil de commande de groupe (cf. chapitre 2.4 ou 2.5)
 - Traiter le signal d'urgence : Réglage "Off" ou "On"
 - Définition du signal d'urgence des capteurs
 - Détection des positions finales : réglage "Off" ou "On" :
 - Entrées : "Pas d'entrée" ou "Touche"
- Si vous modifiez le paramètre « Entrées » d'une configuration, vous devez réinitialiser l'appareil. Pour ce faire, deux possibilités s'offrent à vous :
- a) Couper puis rétablir l'alimentation
 - b) Débrancher puis rebrancher le panneau de commande

9 Remarque sur l'élimination et la protection de l'environnement

Le consommateur est légalement tenu d'éliminer correctement les appareils électroniques en fin de vie. Ceux-ci peuvent être retournés gratuitement dans les points de collecte publics prévus à cet effet ou par le biais du commerce. Les détails de l'élimination conforme à la loi sont réglés par la législation nationale respective. Le symbole de la poubelle barrée signifie que les appareils électriques ne doivent pas être jetés avec les ordures ménagères après leur durée de vie. Les appareils électriques peuvent contenir des ressources précieuses et des substances nocives pour la santé humaine et l'environnement. En réutilisant et en recyclant les appareils électriques, vous contribuez de manière importante à la protection de la santé humaine et de l'environnement.

10 Matériel d'information à télécharger

elero.com/en/search?q=138230601&q=1



VarioSon AC

11 Conformité

Déclaration de conformité CE et UKCA

Par la présente, elero GmbH déclare que les appareils « Son AC » sont conformes aux exigences fondamentales et autres dispositions pertinentes des directives européennes en vigueur en Europe. Le texte complet de la déclaration de conformité UE est disponible à l'adresse Internet suivante

www.elero.de/de/downloads-service .

www.elero.com/en/downloads-service .



Informazioni (traduzione)



IMPORTANTE

**Leggere attentamente prima dell'uso.
Conservare per riferimento futuro**

1 Descrizione del prodotto e utilizzo

Il dispositivo a parete cablato elero VarioSon AC controlla i sistemi di schermatura solare dotati di azionamenti elero o di altri produttori. L'unità di controllo è inoltre dotata di un tag NFC per la configurazione e lo scambio di dati con uno smart device.

- Da utilizzare solo in ambienti interni asciutti in edifici residenziali e commerciali di piccole dimensioni.
- La configurazione richiede l'uso di uno smart device (smartphone o tablet con NFC attivato) con l'app gratuita elero NFC (disponibile su Google Play Store e Apple App Store).
- Utilizzare il pannello di controllo solo con l'alimentatore corrispondente.
- Le funzioni derivano dalle opzioni di impostazione comuni delle unità collegate e dalle caratteristiche definite nell'app elero NFC.



ATTENZIONE!

Pericolo di lesioni e incendio a causa di un'installazione non corretta

L'installazione deve essere eseguita solo da persone con conoscenze ed esperienze elettrotecniche adeguate.

- Un'installazione non corretta mette in pericolo la propria vita e quella degli utenti del sistema.
- La protezione contro il contatto accidentale in conformità alla classe di protezione II è necessaria per l'alloggiamento dei dispositivi collegati all'esterno e per il cablaggio, ad eccezione di VarioSon AC.



ATTENZIONE!

Pericolo di lesioni dovute allo schiacciamento di parti del corpo

Pericolo di lesioni dovute allo schiacciamento di parti del corpo, a causa dell'avvio indipendente degli azionamenti per i dispositivi di schermatura solare.

- Utilizzare l'unità di controllo e lo smart device con l'app elero NFC solo in prossimità dei dispositivi da controllare!
- Evitare il funzionamento dovuto a disattenzione o mancanza di concentrazione.

1.1 **Uso previsto, Uso improprio prevedibile**

L'unità di comando VarioSon AC deve essere utilizzata esclusivamente per il comando di sistemi di tapparelle, tende veneziane e schermature solari con azionamenti e componenti elero.

Non apportare modifiche al VarioSon AC! Non far cadere l'apparecchio, non esporlo a fonti di calore e non immergerlo in liquidi. Evitare di utilizzare il VarioSon AC per disattenzione o mancanza di concentrazione. Il produttore non si assume alcuna responsabilità per i danni derivanti dalle cause sopra citate.

1.2 **Contenuto della fornitura**

- Modulo Unità di controllo
- Alimentatore per montaggio in scatola di montaggio Ø 58 mm
- Cavo di collegamento
- Telaio di copertura elero
- Informazioni per l'utente

Informazioni sull'uso disponibili in diverse lingue sul nostro sito web: vedi pagina di copertina e <https://elero.com/son-manuals>

1.3 **Caratteristiche funzionali**

- Feedback sullo stato tramite display a LED
- Commutazione tra modalità operativa automatica/manuale
- Configurazione tramite app elero NFC da dispositivo smart
- Pulsante di selezione

1.4 **Pulizia**

Non utilizzare solventi o abrasivi per pulire il prodotto.

1.5 **Herstelleradresse**

elero GmbH Antriebstechnik
Maybachstr. 30, 73278 Schlierbach
Germania / Germany
Telefono: +49 7021 9539-0, Fax: +49 7021 9539-212

1.6 **Assistenza**

Se si verificano guasti nonostante l'uso corretto o se il dispositivo VarioSon AC è danneggiato, contattare il rivenditore o il distributore autorizzato.

2 Elementi funzionali e operativi

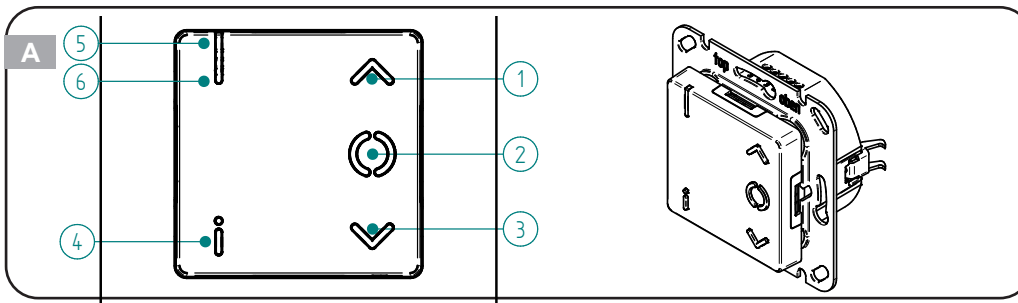


Fig. A: Pannello di controllo
 ① Pulsante di comando **SU** ▲
 ② Pulsante di comando **STOP** ●
 ③ Pulsante di comando **GIÙ** ▼
 ④ Pulsante di selezione **i** per la richiesta di informazioni / Modifica della modalità operativa
 ⑤ Display di stato a LED
 ⑥ Diaplay di stato a LED

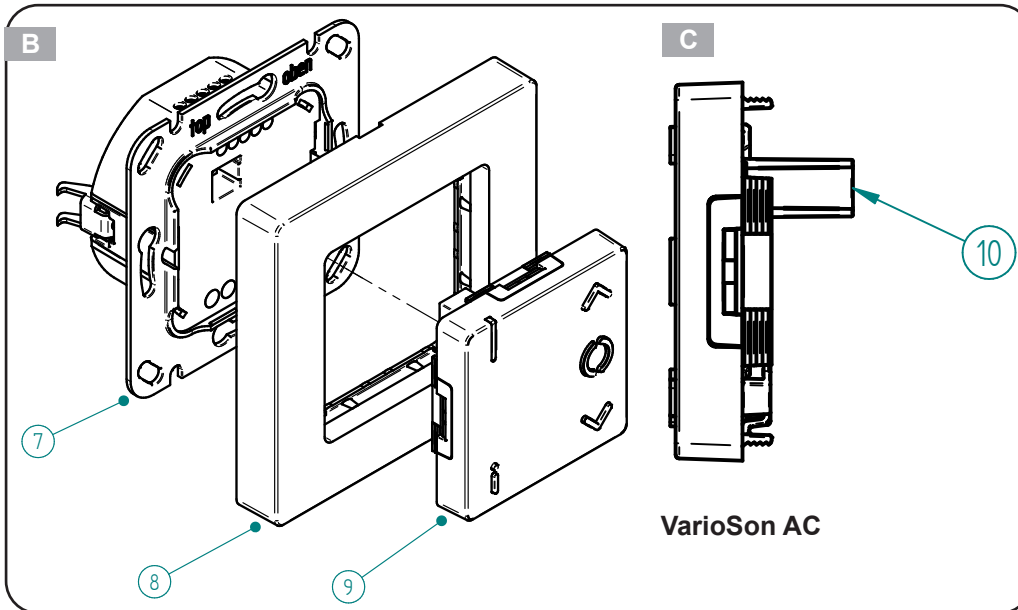


Fig. B: Apparecchio completo
 ⑦ Alimentatore
 ⑧ Telaio di copertura elero
 ⑨ Pannello di controllo

Fig. C: Vista laterale del pannello di controllo
 ⑩ Collegamento all'alimentatore

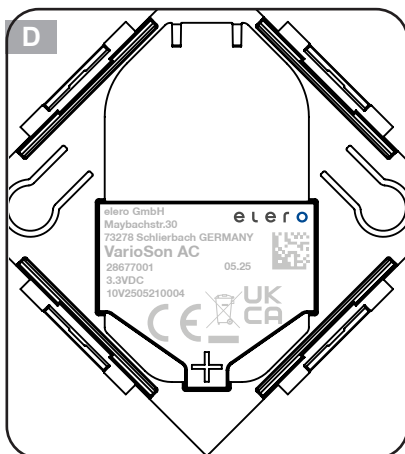


Fig. D: Vista posteriore del pannello di controllo

2.1 Messa in funzione

IMPORTANTE: per configurare il dispositivo, è necessario installare l'app elero NFC su uno smart device (tablet o smartphone con interfaccia NFC)

- Google Play Store: <https://play.google.com/store/apps/>
- Apple App Store: <https://apps.apple.com/app/id>

2.2 Connessione e installazione

ATTENZIONE



Possibilità di morte o lesioni dovute a scosse elettriche. Possibilità di danni al VarioSon AC e all'ambiente circostante il VarioSon AC a causa di un collegamento elettrico non corretto.

- Il collegamento elettrico deve essere eseguito solo da personale specializzato qualificato.
- È possibile utilizzare solo un pulsante esterno, non un interruttore.
- Eseguire il collegamento solo in base a uno dei tre schemi di collegamento seguenti.
- Se si desidera controllare più di un azionamento, è necessario utilizzare un'unità di controllo compatibile per ogni azionamento.
- Eseguire i lavori di collegamento elettrico solo quando il sistema è privo di tensione.
- Rispettare i dati tecnici di tutti i componenti utilizzati.
- Utilizzare il dispositivo solo in ambienti asciutti.
- Collegare l'alimentatore secondo lo schema di collegamento in una scatola di montaggio normale o profonda (Ø 58 mm).
- La protezione contro il contatto accidentale in conformità alla classe di protezione II è necessaria per l'alloggiamento dei dispositivi collegati all'esterno e per il cablaggio, ad eccezione di VarioSon AC.
- Non confondere i collegamenti a vite per il carico e il bus.
- I collegamenti a vite ad altre unità di controllo, a sensori esterni o a un pulsante opzionale devono essere realizzati con cavi schermati progettati per 300 V con un diametro compreso tra Ø0,5 e Ø0,8. Per i sensori esterni, utilizza cavi adatti e resistenti ai raggi UV. I cavi consigliati sono: Bitner BiTsensor PE-PVC 2x2x22AWG o Belden 7933A 0101000.
- Posare i cavi di comando separatamente dal cavo di rete.
- Non utilizzi il dispositivo in installazioni SELV/PELV.
- Assicurarsi che i collegamenti a vite siano corretti e stretti. Spelare circa 4 mm di isolamento per i cavi dei collegamenti in alto e circa 6 mm per i collegamenti in basso.
- Isolare i cavi di collegamento spellati. Il cablaggio non deve essere accessibile all'utente.
- Non aprire l'alloggiamento del pannello di controllo e dell'alimentatore.
- Montare il modulo dell'unità di controllo con il telaio di copertura in elero.
- Si assicuri che le estremità spellate dei fili non sporgano dai terminali e non si tocchino tra loro.

2.3 Collegamenti dell'alimentatore ⑬ e assegnazione dei morsetti

Collegamenti superiori

per pulsanti e sensori elero cablati (Aero, Ventero, Lumero, Aquero):

- Morsetto 5: pulsante (GIÙ ▼) o sensore di luce esterno
- Morsetto 4: pulsante (SU ▲) o sensore die vento esterno
- Morsetto 3: massa per sensori esterni a pulsante o elero
- Morsetto 2: ingresso bus (SU ▲) per altri dispositivi di controllo
- Morsetto 1: ingresso bus (GIÙ ▼) verso altri dispositivi di controllo

Connessioni inferiori

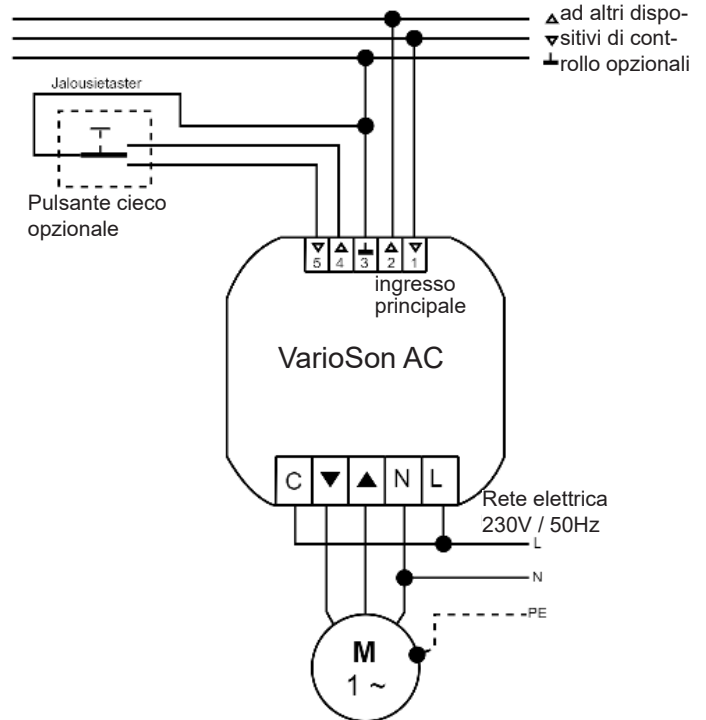
per carico 230V / 50Hz

- Comune [C]: utilizzato per il collegamento come dispositivo di controllo dell'azionamento. Ponte cavo proveniente dalla fase [L]
- [GIÙ ▼] Collegamento per fase direzione di marcia verso il basso
- [SU ▲] Collegamento per la fase che va verso l'alto
- [N] Conduttore di neutro
- [L] Fase (230 V~)
- [PE] Conduttore di terra di protezione non disponibile

2.4 Collegamento come unità di controllo del convertitore di frequenza

Il convertitore di frequenza è collegato direttamente a VarioSon AC. I segnali esterni (provenienti dalla linea bus) vengono convertiti in comandi di movimento.

- Cablaggio: è necessario un cavo a ponte da 230 V~ tra la fase (L) e C (comune)
- Pulsante: Utilizzo opzionale
- Centrale: Uso dell'ingresso centrale opzionale

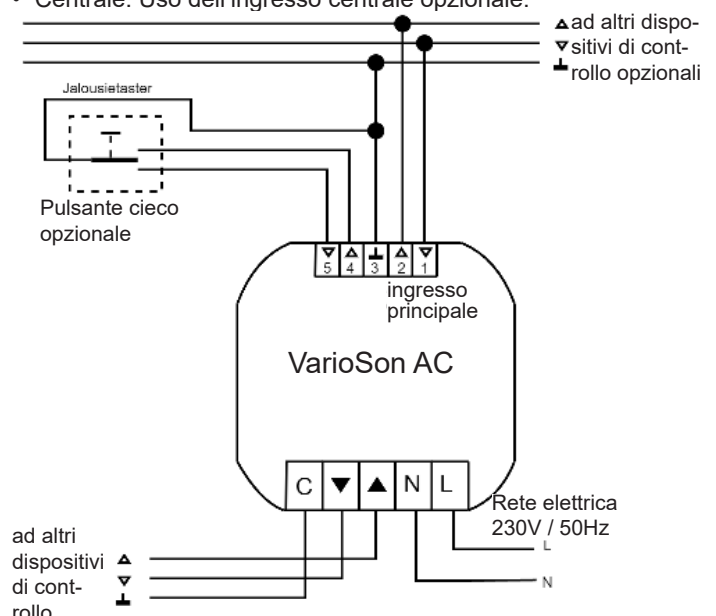


2.5 Collegamento come unità di controllo di gruppo

Se VarioSon AC viene utilizzato come unità di controllo di gruppo, è possibile collegare altre unità di controllo di gruppo e di azionamento. Per gruppo si intende il controllo di più azionamenti contemporaneamente.

Il gruppo viene poi controllato con un comando di movimento.

- Cablaggio: non deve esserci alcun ponte di cavi tra la fase (L) e C (comune)!
- Pulsante: Utilizzare un pulsante opzionale.
- Centrale: Uso dell'ingresso centrale opzionale.

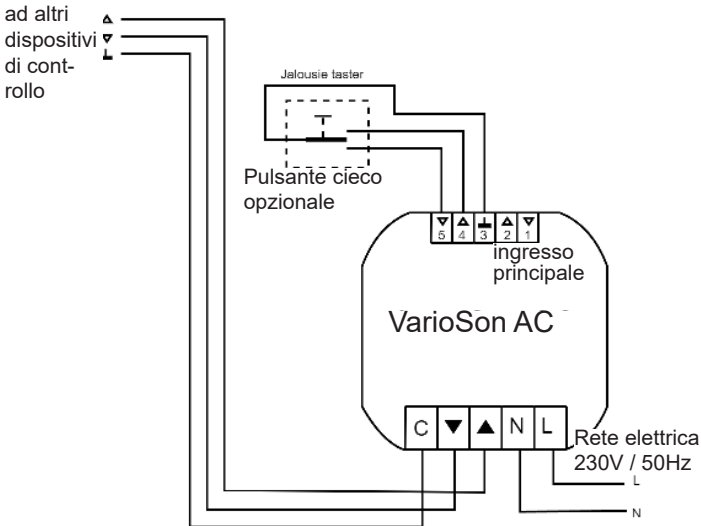


2.6 Collegamento come unità di controllo centrale

Un'unità di controllo centrale si trova sopra tutte le unità di controllo dei gruppi e degli azionamenti.

È possibile collegare ulteriori unità di controllo di gruppo e di azionamento.

- Cablaggio: non deve esserci un ponte di cavi tra la fase (L) e C (comune)!
- Pulsante: uso opzionale.
- Centrale: Qui non si può collegare nulla.



3 Descrizione degli elementi funzionali e del display sul pannello di controllo (Fig. A)

3.1 Pulsante di comando SU ▲ ①

Movimento verso l'alto

3.2 Pulsante di comando STOP ● ②

Arresto del movimento di viaggio

3.3 Pulsante di comando GIÙ ▼ ③

Movimento verso il basso

3.4 Pulsante di selezione [i] ④

Tasto di selezione: richiesta di informazioni

- Premere il pulsante di selezione [i] ④ per meno di 1 secondo: viene visualizzato il modo operativo „Automatico“ o „Manuale“

Pulsante di selezione: modifica della modalità operativa

- Premere il pulsante di selezione [i] ④ per 6 secondi:
- Passaggio tra le due modalità operative Automatico e Manuale
- Modalità di funzionamento automatica:
L'operatore reagisce ai comandi temporizzati dei dispositivi di comando.
- Modalità di funzionamento „Manuale“:
L'operatore non risponde ai comandi temporizzati dei dispositivi di controllo.

Funzioni in modalità di funzionamento manuale

- SU ▲, STOP ●, GIÙ ▼
- Passaggio alla posizione intermedia (vedi cap. 6)
- Passaggio alla posizione di ventilazione/rotazione (vedi cap. 6)

Funzioni in modalità di funzionamento automatico

- Comandi di movimento automatico (comandi temporizzati)
- SU ▲, STOP ●, GIÙ ▼
- Passaggio alla posizione intermedia (vedi cap. 6)
- Spostamento in posizione di ventilazione/inversione (vedi cap. 6)

3.5 Display di stato a LED ⑥ (Fig. A):

Il display di stato a LED ⑥ appare quando si preme il pulsante di selezione [i] ④ Modalità operativa.

Azione	Display di stato a LED ⑥
Pulsante di selezione [i] ④	
Premere brevemente (< 1s)	VERDE acceso: modalità operativa automatica ROSSO acceso: modalità manuale
Premere e tenere premuto (circa 6s). Cambio tra le due modalità operative. Cambio attivato via radio dal trasmettitore radio appreso	Modalità manuale attuale: ROSSO illuminato - VERDE illuminato (stato attuale - brevemente OFF - nuovo stato) Modalità automatica attuale: VERDE illuminato - ROSSO illuminato (stato attuale - brevemente OFF - nuovo stato)

4 Dati tecnici

Alimentazione	230 a 240 V ~ 50 / 60 Hz
Temperatura di esercizio e ambiente	5 a 40 °C
Umidità relativa	max. 85% (non per ambienti umidi, senza condensa)
Corrente di commutazione [A]	max. 2 (carico resistivo) con $\cos \varphi = 1$
Tipo raccomandato e potenza nominale massima del fusibile/interruttore di installazione	B-16A
Grado di protezione IP	20
Modalità standby [W]	< 0,5
Dimensioni del pannello di controllo (LxLxH) [mm]	50 x 50 x 10
Peso [g]	85 (con telaio di copertura elero ®)
Montaggio	Scatola di montaggio a parete 58 mm Ø, Installazione a un'altezza inferiore a 1,7 m dal pavimento
Materiale	PC e ABS

Tutte le caratteristiche tecniche indicate si riferiscono a una temperatura ambiente di 20 °C (± 5 °C).

elero GmbH si riserva il diritto di apportare modifiche al prodotto in qualsiasi momento, se ritenuto necessario, mantenendo le funzionalità e l'uso previsto.

5 Istruzioni per la risoluzione dei problemi

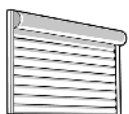
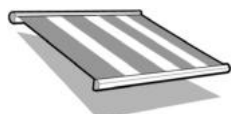
Guasto	Possibile causa	Possibile soluzione
L'azionamento si muove nella direzione sbagliata	Assegnazione delle direzioni di marcia sull'azionamento Cavo di collegamento scambiato	Controllare il cablaggio e correggere i collegamenti

6 Comando di sistemi di tapparelle e frangisole con VarioSon AC

IMPORTANTE: Gli attuatori non sono adatti al funzionamento continuo. Non superare il tempo di funzionamento specificato per l'azionamento! In caso di surriscaldamento, si verifica uno spegnimento automatico indipendentemente dalla posizione della tapparella: lasciare raffreddare l'azionamento.

Presupposti per tutte le azioni:

- Le posizioni finali superiore ↑ e inferiore ↓ dell'azionamento sono impostate.
Definire le posizioni finali: Vedere le informazioni per l'utente o le istruzioni per l'uso del rispettivo azionamento.
- L'azionamento deve completare un ciclo di calibrazione completo (corsa verso la posizione finale superiore - poi una corsa completa verso la posizione finale inferiore - e di nuovo una corsa completa verso la posizione finale superiore). Se il rilevamento della posizione finale è attivo, il relè si spegne dopo aver raggiunto la rispettiva posizione finale; ciò significa che il movimento successivo può avvenire immediatamente dopo aver raggiunto la rispettiva posizione finale e aver spento il relè. Se il rilevamento della posizione finale è inattivo, è necessario attendere il tempo di marcia completo di circa 3 minuti e mezzo in ogni posizione finale.

Tapparella 	Tenda da sole 	Tenda cieca 
--	---	---

Posizione intermedia Z-POS (GIÙ)

Qualsiasi posizionamento della tenda tra la posizione finale superiore e quella inferiore

Posizione intermedia L-POS (APERTO)

Posizionamento della tenda in una delle posizioni ventilazione, tensione del tessuto, rotazione o qualsiasi altra posizione Tapparella, tenda, veneziana o ombreggiatura interna, a seconda dell'applicazione

Posizione di ventilazione Fessure di ventilazione (fessure di luce) aperte	Posizione di tensione del tessuto Tessuto teso	Posizione di rotazione Ruotare le lamelle della tenda viaggiando brevemente in direzione opposta (solo per ricevitori radio in modalità JA o „JA“ nel nome del prodotto).
--	--	---

Posizione intermedia Z-POS (GIÙ)

definire	avvicinamento	cancellare
Il funzionamento può essere effettuato con VarioSon AC. Prerequisito: La tenda è nella posizione finale superiore. 1. Tenere premuto il pulsante [GIÙ ▼] ③ fino a raggiungere la posizione intermedia Z-POS desiderata, quindi premere anche il pulsante [STOP ●] ②. 2. La tenda si ferma. Rilasciare entrambi i pulsanti. La posizione intermedia Z-POS viene memorizzata nell'AstroSon AC.	Valido solo per la posizione iniziale della tenda nella posizione finale superiore. Doppia pressione del pulsante [GIÙ ▼] 2x ③ (premere il pulsante due volte in rapida successione): La veneziana si sposta nella posizione intermedia Z-POS memorizzata. Se non è stata definita una posizione intermedia Z-POS, la tenda si sposta nella posizione finale inferiore. Importante: se si utilizzano tende e la posizione di rotazione è definita (ricevitore radio in modalità JA o „JA“ nel nome del prodotto), anche le lamelle della tenda vengono ruotate. Se non viene definita alcuna posizione di rotazione, la tenda rimane nella posizione intermedia Z-POS con le lamelle chiuse.	Il funzionamento può essere effettuato con VarioSon AC. Premere contemporaneamente i 2 pulsanti [STOP ●] ② + [GIÙ ▼] ③ per almeno 3 secondi. La posizione intermedia Z-POS viene cancellata dall'AstroSon AC.

Posizione intermedia L-POS (SU)

definire	avvicinamento	cancellare
L'operazione può essere eseguita con VarioSon AC. Prerequisito: La tenda è nella posizione finale inferiore. 1. Tenere premuto il pulsante [SU ▲] ① fino a raggiungere la posizione di impostazione desiderata, quindi premere anche il pulsante [STOP ●] ② kurz drücken. 2. La tenda si ferma. Rilasciare entrambi i pulsanti. La posizione intermedia L-POS viene memorizzata nel VarioSon AC.	Valido solo per la posizione iniziale della tenda nella posizione finale inferiore. Premere il doppio pulsante [SU ▲] 2x ①: La veneziana si sposta nella posizione intermedia L-POS salvata. Se non è stata definita una posizione intermedia L-POS, la veneziana si sposta nella posizione finale superiore. La veneziana si sposta nella posizione finale superiore. Per le applicazioni di veneziane, l'impostazione può essere utilizzata anche per realizzare una regolazione individuale dell'inclinazione delle lamelle. Per le applicazioni di tende da sole, l'impostazione può essere utilizzata anche per realizzare una regolazione individuale del tensionamento del tessuto.	Il funzionamento può essere effettuato con VarioSon AC. Premere simultaneamente i 2 pulsanti [STOP ●] ② + [SU ▲] ① per mindestens 3 Sekunden almeno 3 secondi. La posizione intermedia L-POS viene cancellata dal VarioSon AC.

Informazioni dettagliate sull'uso: Per le istruzioni sulle rispettive unità, vedere <https://www.elero.com/en/downloads-service/downloads>

7 Informazioni aggiuntive sulle posizioni intermedie

Modo di funzionamento della veneziana

- Tempo di funzionamento preimpostato per la rotazione delle lamelle: Tempo di funzionamento 512 ms.
- La rotazione delle lamelle può essere annullata: Le lamelle non girano più.
- È possibile impostare un nuovo tempo di funzionamento per la rotazione delle lamelle: vedere il capitolo 6.

Modo di movimento della tenda

- Se non è stata appresa alcuna posizione intermedia Z-POS, ma è stato impostato un serraggio del tessuto, si applica quanto segue: Premendo due volte il tasto **[GIÙ ▼]** 2x ③ si sposta la tenda da sole nella posizione finale inferiore e si tende il tessuto. Premendo una volta il pulsante **[GIÙ ▼]** ③, la tenda si sposta nella posizione finale inferiore e poi stringe il tessuto.
- Se è programmata la posizione intermedia Z-POS ed è impostata la tensione del tessuto, si applica quanto segue: Premendo due volte il pulsante **[GIÙ ▼]** 2x ③ la tenda si sposta nella posizione intermedia. Premendo una sola volta il pulsante **[GIÙ ▼]** ③ si sposta la tenda nella posizione finale inferiore e si tende il tessuto.

Tutti i modi di movimento

(tapparella, tenda, veneziana)

- Passaggio da un carattere di movimento a un altro: Entrambe le posizioni intermedie (Z-POS e L-POS) vengono riportate al valore predefinito.

8 App elero NFC

Prerequisito: la tecnologia NFC (Near Field Communication) è supportata dallo smart device (smartphone o tablet) ed è attivata.

- L'utente interagisce con VarioSon AC tramite l'app elero NFC sul proprio dispositivo smart. L'NFC deve essere attivato sul dispositivo smart. Avviare l'app elero NFC.
- L'app elero NFC configura il dispositivo a parete VarioSon AC.

Funzioni

- Configurazione del dispositivo a parete tramite l'app elero NFC.
- Lettura delle informazioni dal dispositivo a parete tramite app elero NFC.

8.1 Schermata iniziale



tocca lo schermo per eseguire una scansione

Toccare per scansionare un VarioSon AC.

- Prerequisito: NFC è attivato. Avvicinare VarioSon AC e lo smart device. Toccare, per creare una nuova configurazione per VarioSon AC.

mostra configurazioni salvate

Nella schermata iniziale è possibile leggere una configurazione da un VarioSon AC o visualizzare una configurazione precedentemente salvata. Per ogni configurazione vengono visualizzati i seguenti dati: Nome della configurazione, data e ora dell'ultima modifica. Toccando una configurazione si visualizza la schermata iniziale della configurazione del VarioSon AC.

8.2 Lettura della configurazione

L'utente mette in contatto lo smart device con interfaccia NFC attivata con il VarioSon AC. Il tag NFC si trova sotto il display ⑥. La configurazione viene letta tramite NFC e l'applicazione mostra la schermata iniziale.

Non appena i dati sono stati letti, l'app elero NFC mostra una schermata simile a quella qui sotto:



trascina in alto per progra...

Se si scorre la vista verso l'alto, viene visualizzata la vista iniziale per la configurazione di VarioSon AC. Con la freccia indietro si torna alla schermata iniziale.

8.3 Modifica della configurazione

Una volta letta la configurazione, è possibile modificarla senza doversi avvicinare al VarioSon AC.

8.4 Scrivere o salvare la configurazione su VarioSon AC

L'utente seleziona „Download“ nella vista dell'apparecchio e avvicina lo smart device con NFC attivato al VarioSon AC; la nuova configurazione viene inviata al VarioSon AC. Il processo dura pochi secondi.

8.5 Riutilizzare la configurazione

< New configuration (3)



New configuration (3)

Reset di fabbrica Download

Canali 1

Gruppi 1

Impostazioni periferica Modulo di controllo

L'utente può accedere in qualsiasi momento alle configurazioni salvate, modificarle e inviarle nuovamente al VarioSon AC.

- Riga 1: nome della configurazione
- Riga 2: nome del dispositivo letto dall'applicazione
- Riga 3: data e ora della configurazione

È possibile aprire le configurazioni utente tramite il menu a 3 punti (in alto a destra) della vista „Pagina iniziale della configurazione“. Tutte le configurazioni salvate sono elencate in questa vista.

- Toccando l'icona „Condividi“, è possibile condividere o inviare un file di configurazione, a seconda delle opzioni aggiuntive impostate sullo smart device.
- Toccando l'icona „Cestino“ è possibile rimuovere una o più configurazioni esistenti dopo un'ulteriore conferma.

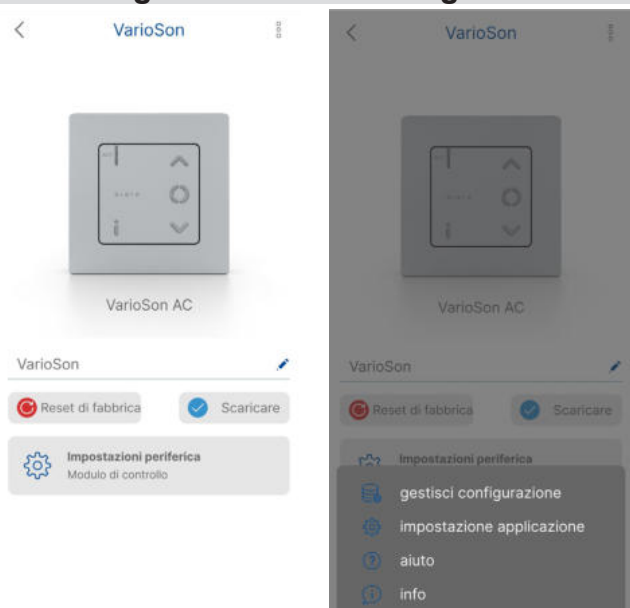
8.6 Scaricare

Il processo di scrittura viene avviato premendo il pulsante di download nella vista „Pagina iniziale di configurazione“.

8.7 Impostazione di fabbrica

La configurazione di VarioSon AC viene ripristinata. I dispositivi memorizzati vengono mantenuti.

8.8 Pagina iniziale di configurazione



Nella parte superiore della vista viene visualizzata un'immagine del VarioSon AC. Un campo di testo consente di assegnare un nome alla configurazione.

Il pulsante „Download“ consente di scrivere la configurazione sul VarioSon AC e può assumere i seguenti stati:

Pulsante „Download“ come simbolo verde:

Nuova configurazione appena letta dal VarioSon AC.

Simbolo di spunta verde: nuova configurazione letta dal VarioSon AC.

Icona a croce verde: la configurazione è stata modificata

Pulsante „Download“ come icona rossa:

Sono state apportate modifiche alla configurazione letta in origine.

Pulsante „Download“ come simbolo blu:

Una configurazione è stata caricata dalle configurazioni salvate e da allora non sono state apportate modifiche.

Pulsante „Impostazioni di fabbrica“:

Ripristino delle impostazioni di fabbrica consente di ripristinare la configurazione predefinita di VarioSon AC.

Inoltre, vengono visualizzati i seguenti pulsanti, toccando i quali si aprono le viste corrispondenti:

- Canali con numero corrente
- Gruppi con numero corrente
- Varie impostazioni del dispositivo in alto a destra nel menu a tre punti

8.9 Pulsante Impostazioni apparecchio / Modulo di controllo



- Tipo di movimento: è possibile selezionare tra tapparella, veneziana e tenda da sole
- Tipo di uscita: utilizzare il VarioSon AC come unità di controllo dell'azionamento o unità di controllo del gruppo (vedere capitolo 2.4 o 2.5)
- Segnale di emergenza di processo: Impostazione „Off“ o „On“ Definizione del segnale di emergenza dai sensori
- Rilevamento della posizione finale: impostazione „Off“ o „On“
- Ingressi: „Nessun ingresso“ o „Pulsante“

Se si modifica il parametro «Ingressi» di una configurazione, è necessario eseguire un reset del dispositivo. A tal fine sono disponibili due possibilità:

- a) Disinserire e reinserire il fusibile
- b) Scollegare e ricollegare il pannello di comando

9 Nota sullo smaltimento e sulla tutela dell'ambiente



Il consumatore è obbligato per legge a smaltire correttamente i dispositivi elettronici al termine della loro vita utile. Questi possono essere restituiti gratuitamente ai punti di raccolta pubblici istituiti a tale scopo o tramite i rivenditori. I dettagli sullo smaltimento conforme alla legge sono regolati dalle rispettive leggi statali. Il simbolo della pattumiera barrata indica che gli apparecchi elettrici non devono essere smaltiti con i rifiuti domestici al termine della loro vita utile. Gli apparecchi elettrici possono contenere risorse preziose e sostanze dannose per la salute umana e l'ambiente. Riutilizzando e riciclando gli apparecchi elettrici, si dà un importante contributo alla tutela della salute umana e dell'ambiente.

10 Materiale informativo da scaricare

elero.com/en/search?q=138230601&qr=1



VarioSon AC

11 Conformità

Dichiarazione di conformità CE e UKCA

Con la presente, elero GmbH dichiara che i dispositivi "Son AC" sono conformi ai requisiti essenziali e alle altre disposizioni pertinenti delle direttive europee applicabili in Europa. Il testo completo della Dichiarazione di Conformità UE è disponibile al seguente indirizzo Internet

www.elero.de/de/downloads-service .

www.elero.com/en/downloads-service .



Informacje o użytkowaniu (Tłumaczenie)



WAŻNE

**Przeczytaj dokładnie przed użyciem.
Zachować na przyszłość**

1 Opis i użytkowanie produktu

Przewodowe urządzenie naścienne elero VarioSon AC steruje systemami osłon przeciwsłonecznych wyposażonymi w napędy elero lub napędy innych producentów. Jednostka sterująca posiada również tag NFC do konfiguracji i wymiany danych z urządzeniem inteligentnym.

- Wyłącznie do użytku w suchych pomieszczeniach w budynkach mieszkalnych i małych budynkach komercyjnych.
- Konfiguracja wymaga użycia inteligentnego urządzenia (smartfona lub tabletu z aktywną funkcją NFC) z bezpłatną aplikacją elero NFC (dostępną w Google Play Store i Apple App Store).
- Panel sterowania należy obsługiwać wyłącznie z odpowiednim zasilaczem.
- Funkcje wynikają ze wspólnych opcji ustawień podłączonych napędów i funkcji zdefiniowanych w aplikacji elero NFC.



UWAGA!

Ryzyko obrażeń i pożaru z powodu nieprawidłowej instalacji
Instalacja powinna być wykonywana wyłącznie przez osoby posiadające odpowiednią wiedzę elektrotechniczną i doświadczenie.

- Nieprawidłowa instalacja zagraża życiu użytkownika i użytkowników systemu.
- Ochrona przed przypadkowym dotknięciem zgodnie z klasą ochrony II jest wymagana dla obudowy podłączonych zewnętrznie urządzeń i okablowania, z wzięciem VarioSon AC.



UWAGA!

Ryzyko obrażeń w wyniku zmiążdżenia części ciała
Ryzyko obrażeń w wyniku zmiążdżenia części ciała z powodu niezależnego uruchamiania napędów urządzeń przeciwsłonecznych.

- Sterownik i urządzenie inteligentne z aplikacją elero NFC należy obsługiwać wyłącznie w zasięgu wzroku sterowanych urządzeń!
- Unikać obsługi wynikającej z nieuwagi lub braku koncentracji.

1.1 Użytkowanie zgodne z przeznaczeniem, Przewidywalne niewłaściwe użycie

Sterownik VarioSon AC może być używany wyłącznie do sterowania systemami rolet, żaluzji i osłon przeciwsłonecznych z napędami i komponentami elero. Nie wolno dokonywać żadnych modyfikacji VarioSon AC! Nie upuszczać urządzenia, nie wystawiać go na działanie źródeł ciepła i nie zanurzać w cieczach. Należy unikać obsługi VarioSon AC z powodu nieostrożności lub braku koncentracji. Producent nie ponosi odpowiedzialności za szkody powstałe z wyżej wymienionych przyczyn.

1.2 Zakres dostawy

- Moduł sterujący
- Zasilacz do montażu w puszcze instalacyjnej Ø 58 mm
- Kabel połączeniowy
- Ramka pokrywy elero
- Informacje dla użytkownika

Wielojęzyczne informacje dla użytkownika dostępne na naszej stronie internetowej: patrz strona tytułowa i <https://elero.com/son-manuals>

1.3 Cechy funkcjonalne

- Informacja zwrotna o stanie za pośrednictwem wyświetlacza LED
- Automatyczne/ręczne przełączanie trybu pracy
- Konfiguracja za pomocą aplikacji elero NFC z urządzenia inteligentnego
- Przycisk wyboru

1.4 Czyszczenie

Do czyszczenia produktu nie należy używać rozpuszczalników ani materiałów ściernych.

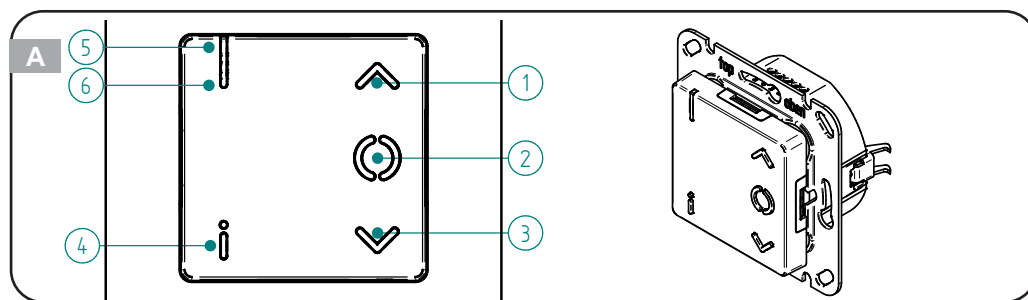
1.5 Adres producenta

elero GmbH Antriebstechnik
Maybachstr. 30, 73278 Schlierbach
Niemcy / Germany
Fon: +49 7021 9539-0, Fax: +49 7021 9539-212

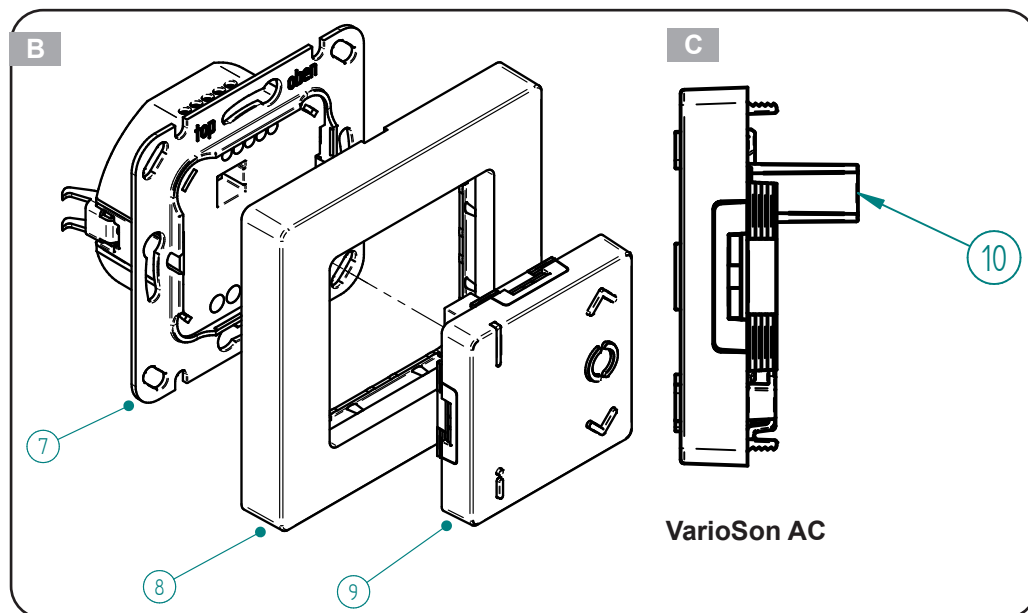
1.6 Serwis

Jeśli mimo prawidłowej obsługi wystąpią usterki lub urządzenie VarioSon AC zostanie uszkodzone, należy skontaktować się z autoryzowanym sprzedawcą lub dystrybutorem.

2 Elementy funkcjonalne i obsługowe



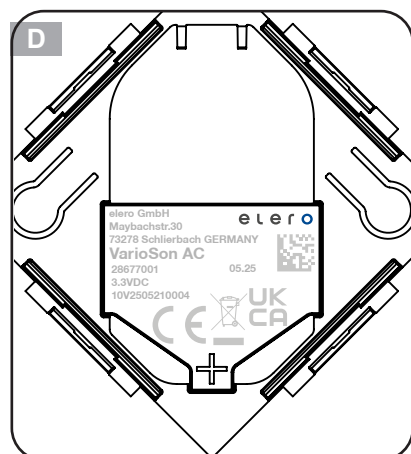
Rys. A: Panel sterowania
 ① Przycisk polecenia **OTWÓRZ** ▲
 ② Przycisk polecenia **STOP** ●
 ③ Przycisk polecenia **DÓŁ** ▼
 ④ Przycisk wyboru i dla zapytania o informacje / Zmiana trybu pracy
 ⑤ Wskaźnik stanu LED
 ⑥ Wskaźnik stanu LED



Rys. B: Kompletne urządzenie
 ⑦ Jednostka zasilająca
 ⑧ Ramka pokrywy elero
 ⑨ Panel sterowania

Rys. C:
 Widok z boku panelu sterowania
 ⑩ Podłączenie do zasilacza

Rys. D:
 Widok panelu sterowania z tyłu



VarioSon AC

2.1 Uruchomienie

WAŻNE: Aby skonfigurować urządzenie, aplikacja elero NFC musi być zainstalowana na urządzeniu inteligentnym (tablet lub smartfon z interfejsem NFC)

- Google Play Store: <https://play.google.com/store/apps/>
- Apple App Store: <https://apps.apple.com/app/id>

2.2 Podłączenie i instalacja

OSTRZEŻENIE



Możliwość śmierci lub obrażeń w wyniku porażenia prądem. Możliwe uszkodzenie urządzenia VarioSon AC i jego otoczenia na skutek nieprawidłowego podłączenia elektrycznego.

- Podłączenie elektryczne może być wykonywane wyłącznie przez wykwalifikowany personel specjalistyczny.
- Można używać wyłącznie zewnętrznego przycisku, a nie przełącznika.
- Podłączenie należy wykonać zgodnie z jednym z trzech poniższych schematów elektrycznych.
- Jeśli sterowany ma być więcej niż jeden napęd, dla każdego napędu należy użyć kompatybilnej jednostki sterującej.
- Jeśli podłączony jest tylko przewodowy czujnik światła, ale nie monitor wiatru, należy umieścić zwórkę między zaciskiem 3 i zaciskiem 4.
- Prace przy połączeniu elektrycznym należy wykonywać tylko wtedy, gdy jest ono odłączone od zasilania.
- Należy przestrzegać danych technicznych wszystkich używanych komponentów.
- Urządzenia należy używać wyłącznie w suchych pomieszczeniach.
- Podłącz zasilacz zgodnie ze schematem połączeń w normalnej lub głębokiej puszcze instalacyjnej (Ø 58 mm).
- Ochrona przed przypadkowym dotknięciem zgodnie z klasą ochrony II jest wymagana dla obudowy podłączonych zewnętrznie urządzeń i okablowania, z wyjątkiem VarioSon AC.
- Nie należy mieszać połączeń śrubowych dla obciążenia i magistrali.
- Połączenia śrubowe z innymi jednostkami sterującymi, czujnikami zewnętrznymi lub opcjonalnym przyciskiem muszą być wykonane przewodami ekranowanymi przeznaczonymi do napięcia 300 V o średnicy od Ø0,5 do Ø0,8. W przypadku czujników zewnętrznych należy używać odpowiednich kabli odpornych na promieniowanie UV. Zalecane kable to Bitner BiTsensur PE-PVC 2x2x22AWG lub Belden 7933A 0101000.
- Kable sterujące należy układać oddzielnie od kabla sieciowego.
- Proszę nie używać urządzenia w instalacjach SELV/PELV.
- Upewnij się, że połączenia śrubowe są prawidłowe i właściwie dokręcone. Zdejmij izolację na odcinku ok. 4 mm z kabli podłączanych od góry i ok. 6 mm z kabli podłączanych od dołu.
- Zaizolować odizolowane kable połączeniowe. Okablowanie nie może być dostępne dla użytkownika.
- Nie otwieraj obudowy jednostki sterującej i zasilacza.
- Przymocować moduł nadajnika ściennego za pomocą ramki pokrywającej elero.
- Upewnij się, że odizolowane końcówki przewodów nie wystają ze zacisków i nie stykają się ze sobą.

2.3 Połączenia zasilacza Ⓜ i zaciski przypisanie

Górne połączenia

dla przycisków i przewodowych czujników elero (Aero, Ventero, Lumero, Aquero):

- Zacisk 5: Przycisk (DÓŁ ▼) lub zewnętrzny czujnik światła
- Zacisk 4: Przycisk (GÓRA ▲) lub zewnętrzny czujnik wiatru
- Zacisk 3: Uziemienie dla zewnętrznego przycisku lub czujnika elero
- Zacisk 2: Wyjście magistrali (OPEN △) do innych urządzeń sterujących
- Zacisk 1: Wyjście magistrali (DÓŁ ▽) do innych urządzeń sterujących

Połączenia dolne

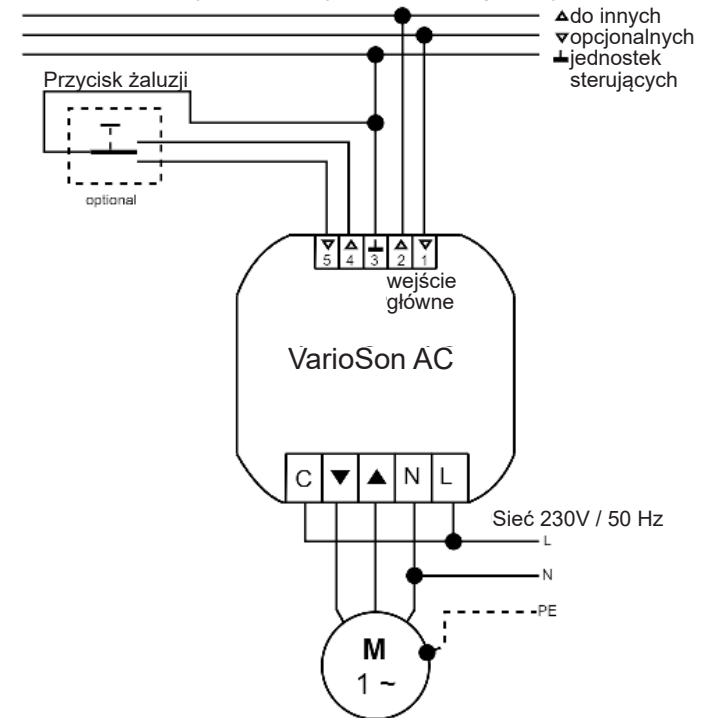
dla obciążenia 230V / 50Hz

- [C] wspólny: Służy do podłączenia jako jednostka sterująca napędu. Mostek kablowy wychodzący z fazy [L]
- [DÓŁ ▼] Połączenie dla fazy poruszającej się w dół
- [UP ▲] Połączenie dla fazy biegnącej w górę
- [N] Przewód neutralny
- [L] Faza (230 V~)
- [PE] Przewód ochronny nieobecny

2.4 Podłączenie jako jednostka sterująca napędu

Napęd AC jest podłączony bezpośrednio do VarioSon AC. Sygnały zewnętrzne (pochodzące z linii magistrali) są konwertowane na polecenia ruchu.

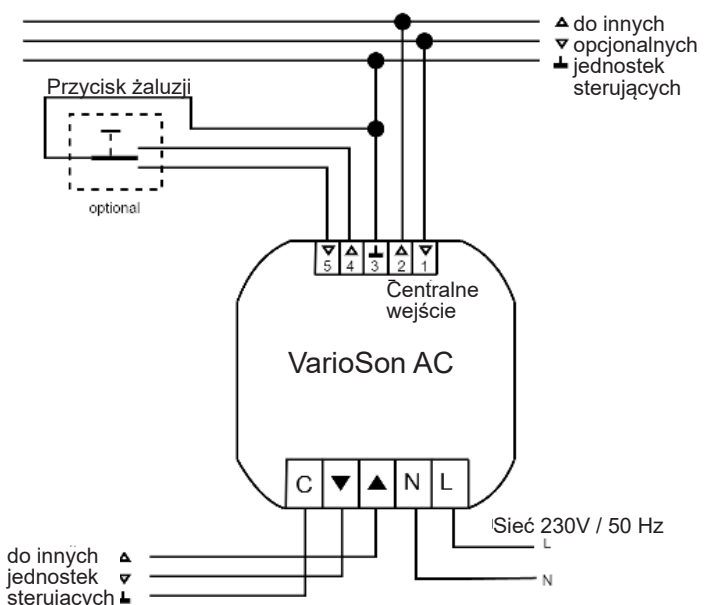
- Okablowanie: wymagany mostek kablowy 230 V~ między fazą (L) i C (wspólna).
- Przycisk: użycie opcjonalne
- Centralne: Korzystanie z wejścia centralnego opcjonalne



2.5 Podłączenie jako grupowa jednostka sterująca

Jeśli VarioSon AC jest używany jako sterownik grupowy, można podłączyć dodatkowe sterowniki grupowe i sterowniki napędów. Grupa oznacza sterowanie kilkoma napędami jednocześnie. Grupa jest następnie sterowana za pomocą polecenia ruchu.

- Okablowanie: Pomiędzy fazą (L) i C (wspólna) nie może występować mostek kablowy!
- Przycisk: Użycie opcjonalne.
- Centralne: Użycie wejścia centralnego opcjonalne.

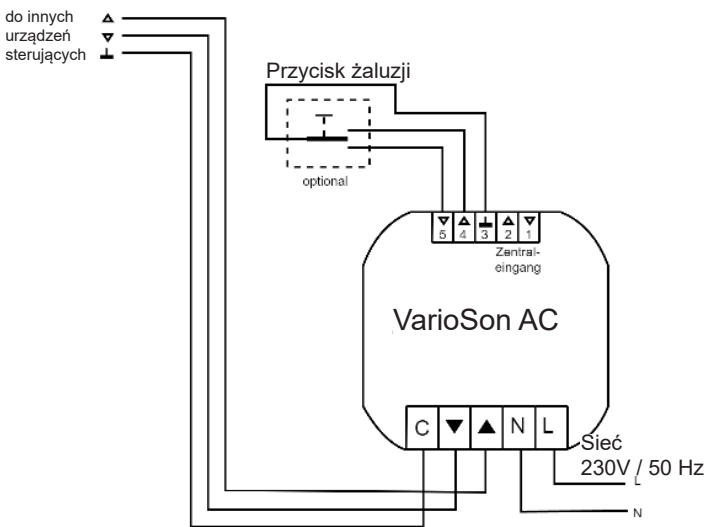


2.6 Podłączenie jako centralna jednostka sterująca

Centralna jednostka sterująca znajduje się nad wszystkimi jednostkami sterującymi grup i napędów.

Można podłączyć dodatkowe sterowniki grupowe i sterowniki napędów.

- Okablowanie: Pomiędzy fazą (L) i C (wspólna) nie może być zworki!
- Przycisk: Użycie opcjonalne.
- Centralny: Nic nie może być tutaj podłączone.



3 Opis elementów funkcjonalnych i wskaźników na panelu sterowania (rys. A)

3.1 Przycisk polecenia OTWÓRZ ▲ ①

Ruch w górę

3.2 Przycisk polecenia STOP ● ②

Zatrzymanie ruchu podróznego

3.3 Przycisk polecenia W DÓŁ ▼ ③

Ruch w dół

3.4 Przycisk wyboru [i] ④

Przycisk wyboru: Zapytanie o informacje

- Naciśnięcie przycisku wyboru [i] ④ przez mniej niż 1 sekundę: Wskaźnik stanu LED Tryb pracy „Automatyczny” lub „Manual”

Przycisk wyboru: Zmiana trybu pracy

- Nacisnąć przycisk wyboru [i] ④ przez 6 sekund:
- Przełączanie między dwoma trybami pracy Automatyczny i ręcznym trybem pracy
- Automatyczny tryb pracy: Operator reaguje na polecenia timera z urządzeń sterujących.
- „Ręczny” tryb pracy. Operator nie reaguje na polecenia timera z urządzeń sterujących.

Funkcje w ręcznym trybie pracy

- W GÓRĘ ▲, STOP ●, W DÓŁ ▼
- Przejście do pozycji pośredniej (patrz rozdział 6)
- Przejście do pozycji wentylacji/obracania (patrz rozdz. 6)

Funkcje w automatycznym trybie pracy

- Automatyczne polecenia ruchu (polecenia timera)
- W GÓRĘ ▲, STOP ●, W DÓŁ ▼
- Przejście do pozycji pośredniej (patrz rozdział 6)
- Przejście do pozycji wentylacji/odwrócenia (patrz rozdz. 6)

3.5 Wskaźnik stanu LED ⑤ (rys. A):

Wskaźnik stanu LED ⑤ pojawia się po naciśnięciu przycisku wyboru [i] ④ Tryb pracy.

Działanie	Wyświetlacz stanu LED ⑤
Przycisk wyboru [i] ④	Wyświetlacz stanu LED ⑤
Krótkie naciśnięcie (< 1s)	Podświetlony na ZIELONO: Automatyczny tryb pracy
	Podświetlony na CZERWONO: Ręczny tryb pracy
Naciśnięcie i przytrzymanie (ok. 6 s) Zmiana między dwoma trybami pracy Zmiana wyzwalana przez radio z wbudowanego nadajnika radiowego	Bieżący tryb ręczny: podświetlony CZERWONY - podświetlony ZIELONY (aktualny stan - krótko WYŁĄCZONY - nowy stan) Aktualny tryb automatyczny: Podświetlony na ZIELONO - Podświetlony na CZERWONO (aktualny stan - krótko WYŁĄCZONY - nowy stan)

4 Dane techniczne

Zasilanie	230 do 240 V ~ 50 / 60 Hz
Temperatura pracy i otoczenia	5 do 40 °C
Wilgotność względna	maks. 85% (nie dla wilgotnych pomieszczeń, bez kondensacji)
Prąd przełączania [A]	maks. 2 (obciążenie rezystancyjne) z $\cos \varphi = 1$
Zalecany typ i maksymalna moc znamionowa bezpiecznika instalacyjnego / wyłącznika automatycznego	B-16A
Stopień ochrony IP	20
Tryb czuwania [W]	< 0,5
Wymiary panelu sterowania (dł. x szer. x wys.) [mm]	50 x 50 x 10
Waga [g]	85 (z ramą pokrywy elero ®)
Montaż	Puszka do montażu ściennego 58 mm Ø, Instalacja poniżej 1,7 m nad podłogą
Material	PC i ABS

Wszystkie podane parametry techniczne odnoszą się do temperatury otoczenia 20 °C (± 5 °C).

elero GmbH zastrzega sobie prawo do wprowadzania zmian w produkcie w dowolnym momencie, jeśli zostanie to uznane za konieczne, przy czym funkcje i przeznaczenie zostaną zachowane.

5 Instrukcje rozwiązywania problemów

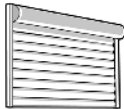

Usterka	Możliwa przyczyna	Możliwe rozwiązanie
Napęd porusza się w niewłaściwym kierunku	Przypisanie kierunków napędu na napędzie Zamiana kabla połączeniowego	Sprawdzić okablowanie i prawidłowe połączenia

6 Sterowanie roletami i systemami ochrony przeciwsłonecznej za pomocą VarioSon AC

WAŻNE: Napędy nie nadają się do pracy ciągłej. Nie należy przekraczać czasu pracy krótkotrwałej określonego dla napędu! W przypadku przegrzania następuje automatyczne wyłączenie niezależnie od położenia rolety: Poczekaj, aż napęd ostygnie.

Wymagania wstępne dla wszystkich czynności:

- Ustawione są górne i dolne pozycje krańcowe napędu.
- Zdefiniuj pozycje krańcowe: Patrz informacje dla użytkownika lub instrukcja obsługi danego napędu.
- Napęd musi wykonać pełny cykl kalibracji (przejazd do górnego położenia krańcowego, następnie pełny przejazd do dolnego położenia krańcowego i ponownie pełny przejazd do górnego położenia krańcowego). Przy aktywnej funkcji wykrywania położenia krańcowego przekaźnik wyłącza się po osiągnięciu odpowiedniego położenia krańcowego; w ten sposób bezpośrednio po osiągnięciu odpowiedniego położenia krańcowego i wyłączeniu przekaźnika może nastąpić następny ruch. Przy nieaktywnej funkcji wykrywania położenia krańcowego należy odczekać pełny czas pracy wynoszący ok. 3 ½ minuty w każdym położeniu krańcowym.

Roleta	Markiza	Żaluzja
		
Pozycja pośrednia Z-POS (DÓŁ)		
Dowolne ustawienie żaluzji pomiędzy górnym i dolnym położeniem krańcowym		
Pozycja pośrednia L-POS (GÓRA)		
Ustawienie żaluzji w jednej z pozycji: wentylacja, naprężenie tkaniny, obrót lub w dowolnej innej pozycji Roleta, markiza, żaluzja lub zaciemnienie wnętrza, w zależności od zastosowania		
Pozycja wentylacji	Pozycja napinania tkaniny	Pozycja obrotu
Szczeliny wentylacyjne (szczeliny świetlne) otwarte	Rozciągnięta tkanina	Obracanie lameli żaluzji poprzez krótki ruch w przeciwnym kierunku (tylko w przypadku VarioSon AC w trybie JA lub „JA” w nazwie produktu).

Pozycja pośrednia Z-POS (DÓŁ)		
zdefiniuj	podejście	usuń
Operację można wykonać za pomocą VarioSon AC. Warunek wstępny: Kurtyna znajduje się w górnym położeniu krańcowym. 1. Naciśnij i przytrzymaj przycisk [DÓŁ ▼] ③ aż do osiągnięcia żądanej pozycji pośredniej Z-POS, a następnie naciśnij również przycisk [STOP ●] ②. 2. Roleta zatrzyma się. Zwolnij oba przyciski. Pozycja pośrednia ZPOS zostanie zapisana w odbiorniku radiowym.	Dotyczy tylko pozycji początkowej rolety w górnym położeniu krańcowym. Podwójne naciśnięcie przycisku [DÓŁ ▼] 2x ③ (naciśnij przycisk dwa razy w krótkich odstępach czasu): Roleta przesuwa się do zapisanej pozycji pośredniej Z-POS. Jeśli nie zdefiniowano położenia pośredniego Z-POS, roleta przesuwa się do dolnego położenia krańcowego. Ważne: Jeśli używane są żaluzje i pozycja obrotu jest zdefiniowana (odbiornik radiowy w trybie JA lub „JA” w nazwie produktu), lameli żaluzji są również obracane. Jeśli nie zdefiniowano pozycji obrotu, żaluzja pozostaje w pozycji pośredniej Z-POS z zamkniętymi lamelami żaluzji.	Operację można wykonać za pomocą VarioSon AC. Naciśnij jednocześnie 2 przyciski [STOP ●] ② + [DÓŁ ▼] ③ przez co najmniej 3 sekundy drücken. Pozycja pośrednia Z-POS zostanie usunięta z odbiornika radiowego.

Pozycja pośrednia L-POS (OPEN)		
zdefiniuj	podejście	usuń
Operację można wykonać za pomocą VarioSon AC. Warunek wstępny: Kurtyna znajduje się w dolnym położeniu krańcowym. 1. Naciśnij i przytrzymaj przycisk [OTWÓRZ ▲] ① do momentu osiągnięcia żądanej pozycji ustawienia, a następnie naciśnij również przycisk [STOP ●] ②. 2. Roleta zatrzyma się. Zwolnij oba przyciski. Pozycja pośrednia LPOS zostanie zapisana w odbiorniku radiowym.	Dotyczy tylko pozycji początkowej żaluzji w dolnym położeniu krańcowym. Naciśnij podwójny przycisk [GÓRA ▲] 2x ①: Roleta przesuwa się do zapisanej pozycji pośredniej L-POS. Jeśli nie zdefiniowano położenia pośredniego L-POS, roleta przesuwa się do górnego położenia krańcowego. Żaluzja przesuwa się do górnej pozycji krańcowej. W przypadku żaluzji weneckich ustawienie to może być również używane do realizacji indywidualnego ustawienia nachylenia lameli. W przypadku markiz ustawienie to może być również wykorzystane do realizacji indywidualnego ustawienia naprężenia tkaniny.	Procedurę można przeprowadzić za pomocą VarioSon AC. Naciśnij jednocześnie 2 przyciski [STOP ●] ② + [OTWÓRZ ▲] ① przez co najmniej 3 sekundy. Pozycja pośrednia L-POS zostanie usunięta z odbiornika radiowego.

Szczegółowe informacje dotyczące użytkowania: Instrukcje dotyczące odpowiednich napędów i odbiorników radiowych można znaleźć na stronie <https://www.elero.de/de/downloads-service/downloads>

7 Dodatkowe informacje na temat stanowisk pośrednich

Charakter pracy żaluzji

- Wstępnie ustawiony czas obrotu lameli: Czas pracy 512 ms. • Obracanie lameli można anulować: Lamelle przestaną się obracać.
- Można ustawić nowy czas obrotu lameli: patrz rozdział 6.

Charakter ruchu markizy

- Jeśli nie wuczono położenia pośredniego Z-POS, ale ustawiono naprężenie tkaniny, obowiązują następujące zasady: Dwukrotne naciśnięcie przycisku [**DÓŁ ▼**] 2x Ⓧ powoduje przesunięcie markizy do dolnego położenia końcowego, a następnie naprężenie tkaniny. Jednokrotne naciśnięcie przycisku [**DÓŁ ▼**] Ⓧ powoduje przesunięcie rolety do dolnego położenia końcowego, a następnie naprężenie tkaniny.
- Jeśli zaprogramowano pozycję pośrednią Z-POS i ustawiono napinanie tkaniny, obowiązują następujące zasady: Dwukrotne naciśnięcie przycisku [**DÓŁ ▼**] 2x Ⓧ powoduje przesunięcie rolety do pozycji pośredniej. Pojedyncze naciśnięcie przycisku [**DÓŁ ▼**] Ⓧ powoduje przesunięcie rolety do dolnej pozycji końcowej, a następnie naprężenie tkaniny.

Wszystkie znaki ruchu (roleta, markiza, żaluzja)

- Zmiana z jednego charakteru ruchu na inny: Obie pozycje pośrednie (Z-POS i L-POS) są resetowane do wartości domyślnej.

8 Aplikacja elero NFC

Wymagania wstępne: Technologia NFC (Near Field Communication) jest obsługiwana przez urządzenie inteligentne (smartfon lub tablet) i jest aktywna.

- Użytkownik wchodzi w interakcję z VarioSon AC za pośrednictwem aplikacji elero NFC na swoim urządzeniu inteligentnym. NFC musi być aktywowane na urządzeniu inteligentnym. Uruchom aplikację elero NFC.
- Aplikacja elero NFC konfiguruje urządzenie naścienne Vario-Son AC.

Funkcje

- Konfiguracja urządzenia naściennego za pomocą aplikacji elero NFC
- Odczytywanie informacji z urządzenia naściennego za pośrednictwem aplikacji elero NFC

8.1 Ekran startowy



Dotknij ekranu, aby zeskanować urządzenie

Stuknij, aby zeskanować VarioSon AC.

- Warunek wstępny: funkcja NFC jest włączona. Zbliź do siebie VarioSon AC i urządzenie inteligentne. Dotknij, aby utworzyć nową konfigurację dla VarioSon AC.

Wyświetl zapisaną konfigurację

Na ekranie startowym można wczytać konfigurację z VarioSon AC lub wyświetlić wcześniej zapisaną konfigurację. Dla każdej konfiguracji wyświetlane są następujące dane: Nazwa konfiguracji, data i godzina ostatniej zmiany. Dotknięcie konfiguracji powoduje wyświetlenie ekranu startowego konfiguracji urządzenia VarioSon AC.

8.2 Odczytywanie konfiguracji

Użytkownik zbliża inteligentne urządzenie z aktywnym interfejsem NFC do VarioSon AC. Znacznik NFC znajduje się poniżej wyświetlacza ⑤. Konfiguracja jest odczytywana przez NFC, a aplikacja wyświetla ekran startowy ekran.

Po odczytaniu danych aplikacja „elero NFC“ wyświetli widok podobny do poniższego.

Stuttgart,
Germany

10 : 05

19.03.25



Przesuń w górę, aby zapro...

Po przesunięciu widoku w górę wyświetlony zostanie widok początkowy konfiguracji VarioSon AC. Strzałka wstecz umożliwi powrót do widoku ekranu głównego.

8.3 Zmiana konfiguracji

Po odczytaniu konfiguracji można ją zmienić bez konieczności przebywania w pobliżu urządzenia VarioSon AC.

8.4 Zapisywanie lub zapisywanie konfiguracji na VarioSon AC zapisz lub zapisz

Użytkownik wybiera „Pobierz“ w widoku urządzenia i zbliża urządzenie inteligentne z aktywowanym NFC do VarioSon AC, a nowa konfiguracja jest wysyłana do VarioSon AC. Proces ten trwa kilka sekund.

8.5 Ponowne użycie konfiguracji



Użytkownik może uzyskać dostęp do zapisanych konfiguracji w dowolnym momencie, zmienić je i ponownie wysłać do VarioSon AC.

- Wiersz 1: nazwa konfiguracji
- Wiersz 2: nazwa urządzenia odczytana przez aplikację
- Wiersz 3: Znacznik czasu konfiguracji zasu konfiguracji

Konfiguracje użytkownika można otworzyć za pomocą menu z trzema kropkami (w prawym górnym rogu) widoku „Strona startowa konfiguracji“. W widoku tym wyświetlane są wszystkie zapisane konfiguracje.

- Dotknięcie ikony „Udostępni“ umożliwi udostępnienie lub wysłanie pliku konfiguracji, w zależności od dodatkowych opcji ustawionych na urządzeniu inteligentnym.
- Dotknięcie ikony „Kosza“ usuwa jedną lub więcej istniejących konfiguracji po dodatkowym potwierdzeniu.

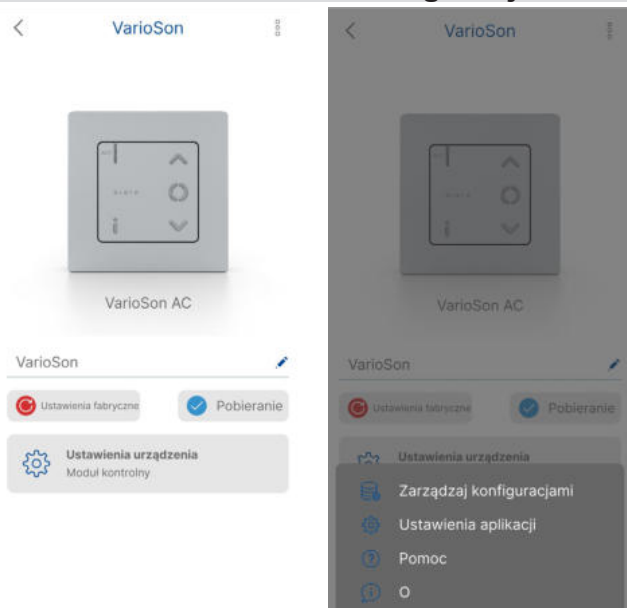
8.6 Pobieranie

Proces zapisu rozpoczyna się po naciśnięciu przycisku pobierania w widoku „Strona startowa konfiguracji“.

8.7 Ustawienia fabryczne

Konfiguracja VarioSon AC jest resetowana. Zapamiętane urządzenia zostają zachowane.

8.8 Strona startowa konfiguracji



Obraz urządzenia VarioSon AC jest wyświetlany w górnej części widoku. Pole tekstowe umożliwia nadanie nazwy konfiguracji.

Przycisk „Pobierz” umożliwia zapisanie konfiguracji w VarioSon AC i może przyjmować następujące stany:

Przycisk „Pobierz” jako zielony symbol:

Nowa konfiguracja, która właśnie została odczytana z VarioSon AC. Zielony symbol zaznaczenia: Nowa konfiguracja, która została pobrana z urządzenia VarioSon AC. VarioSon AC został odczytany.

Zielony symbol krzyżyka: Konfiguracja została edytowana

Przycisk „Pobierz” jako czerwony symbol:

Wprowadzono zmiany w pierwotnie odczytanej konfiguracji.

Przycisk „Pobierz” jako niebieski symbol:

Konfiguracja została wczytana z zapisanych konfiguracji i od tego czasu nie wprowadzono w niej żadnych zmian.

Przycisk „Ustawienia fabryczne“:

Reset do ustawień fabrycznych umożliwia przywrócenie domyślnej konfiguracji urządzenia VarioSon AC. Ponadto wyświetlane są następujące przyciski, których dotknięcie powoduje otwarcie odpowiednich widoków:

- Kanały z aktualnym numerem
- Grupy z aktualną liczbą
- Zdarzenia z aktualną liczbą
- Różne ustawienia urządzenia w prawym górnym rogu menu z trzema kropkami

8.9 Przycisk ustawień urządzenia / Moduł sterowania



- FTyp ruchu: Możliwość wyboru pomiędzy roletą, żaluzją, markizą
 - Typ wyjścia: Użyj VarioSon AC jako jednostki sterującej napędem lub jednostki sterującej grupą (patrz rozdział 2.4 lub 2.5)
 - Sygnał awaryjny procesu: Ustawienie „Off” lub „On”
Definicja sygnału awaryjnego z czujników
 - Wykrywanie pozycji krańcowej: ustawienie „Wył.” lub „Wł.”:
 - Wejścia: „Brak wejścia” lub „Przycisk”.
- W przypadku zmiany parametru „Wejście” w konfiguracji należy zresetować urządzenie. Istnieją dwie możliwości:
- a) Wyłączenie wyłącznika automatycznego, a następnie ponowne jego włączenie
 - b) Wyjęcie modułu sterującego i ponowne jego włożenie

9 Uwaga dotycząca utylizacji i ochrony środowiska



Konsument jest prawnie zobowiązany do prawidłowej utylizacji urządzeń elektronicznych po zakończeniu ich okresu użytkowania. Można je bezpłatnie zwrócić do publicznych punktów zbiórki utworzonych w tym celu lub za pośrednictwem sprzedawców detalicznych. Szczegóły dotyczące zgodnej z prawem utylizacji są regulowane przez odpowiednie prawo krajowe. Symbol przekreślonego kosza na śmieci oznacza, że urządzeń elektronicznych nie wolno wyrzucać wraz z odpadami domowymi po zakończeniu ich eksploatacji. Urządzenia elektryczne mogą zawierać cenne zasoby i substancje, które są szkodliwe dla zdrowia ludzkiego i środowiska. Ponowne użycie i recykling urządzeń elektrycznych stanowi ważny wkład w ochronę zdrowia ludzkiego i środowiska.

10 Materiały informacyjne do pobrania

elero.com/en/search?q=138230601&qr=1



VarioSon AC

11 Zgodność

Deklaracja zgodności CE i UKCA

Niniejszym elero GmbH oświadcza, że urządzenia „Son AC” są zgodne z zasadniczymi wymaganiami i innymi stosownymi postanowieniami dyrektyw europejskich obowiązujących w Europie. Pełny tekst deklaracji zgodności UE jest dostępny pod następującym adresem internetowym
www.elero.de/de/downloads-service .
www.elero.com/en/downloads-service .

