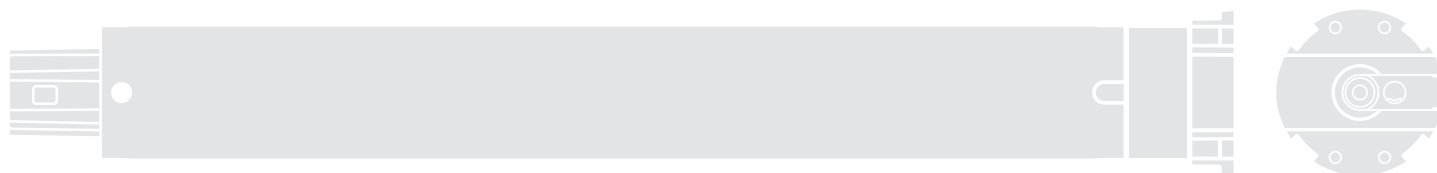
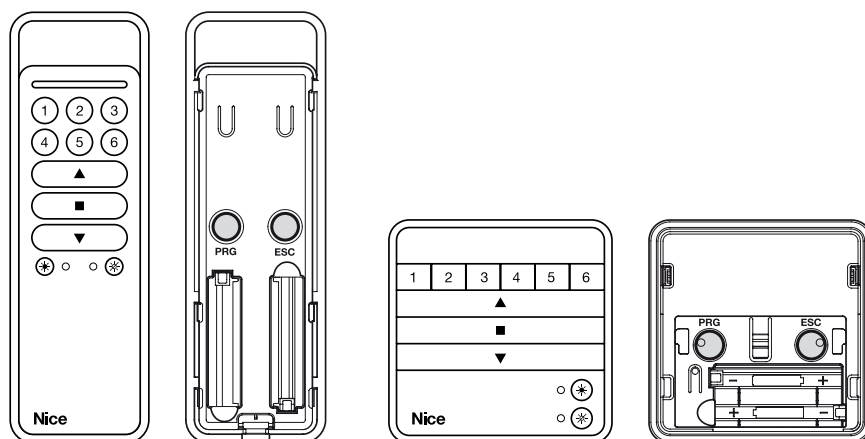


Era Mat T



Tubular motor

Types: E Mat ST, E Mat MT, E Mat LT



EN - Addendum to the manual. For Era P and Era W transmitters

IT - Addendum al manuale. Per trasmettitori tipo Era P ed Era W

FR - Addendum au manuel. Pour émetteurs de type Era P et Era W

ES - Addendum al manual. Para transmisores tipo Era P y Era W

DE - Nachtrag zur Anleitung. Für Sendern vom Typ Era P und Era W

PL - Załącznik do instrukcji. Dla nadajnikami typu Era P i Era W

NL - Addendum bij de handleiding. De zenders van het type Era P en Era W

Nice

EN - Transmitter to be used for programming procedures

ATTENTION! – The procedures must be performed only with a Nice transmitter with keys ▲, ■, ▼, **PRG**, **ESC** (“PRG” and “ESC” are utility keys positioned under the cover of the battery compartment in transmitters in series “Era P” and “Era W”).

IT - Trasmittitore da utilizzare per le procedure di programmazione

ATTENZIONE! – Le procedure devono essere effettuate esclusivamente con un trasmettitore Nice dotato dei tasti ▲, ■, ▼, **PRG**, **ESC** (“PRG” ed “ESC” sono tasti di servizio posizionati sotto il coperchio del vano batterie dei trasmettitori della serie “Era P” ed “Era W”).

FR - Émetteur à utiliser pour les procédures de programmation

ATTENTION ! – Les procédures doivent être effectuées exclusivement avec un émetteur Nice doté des touches ▲, ■, ▼, **PRG**, **ESC** (« PRG » et « ESC » sont les touches de service positionnées sous le couvercle de la batterie des émetteurs de la série « Era P » ed « Era W »).

ES - Transmisores que se deben utilizar para los procedimientos de programación

¡ATENCIÓN! – Los procedimientos deben efectuarse exclusivamente con un transmisor de Nice dotado de los botones ▲, ■, ▼, **PRG**, **ESC** (“PRG” y “ESC” son botones de servicio ubicados debajo de la tapa del compartimento de la batería de los transmisores de las series “Era P” y “Era W”).

DE - Sender zum Einsatz für die Programmierverfahren

ACHTUNG! – Die Verfahren müssen ausschließlich mit einem Sender Nice durchgeführt werden, der über die Tasten ▲, ■, ▼, **PRG**, **ESC** („PRG” und „ESC” sind Hilfstasten, die unter dem Deckel des Batteriefachs der Sender der Serie „Era P” und „Era W” angeordnet sind).

PL - Nadajnik, który należy wykorzystać do procedury programowania

UWAGA! – Procedury muszą być wykonane wyłącznie przy pomocy nadajnika firmy Nice, wyposażonego w przyciski ▲, ■, ▼, **PRG**, **ESC** („PRG” i „ESC” to przyciski serwisowe, umieszczone pod pokrywą komory na baterie nadajników z serii „Era P” i „Era W”).

NL - Te gebruiken zender voor de programmeringsprocedures

LET OP! – De procedures moeten alleen worden uitgevoerd met een Nice-zender die is uitgerust met de toetsen ▲, ■, ▼, **PRG**, **ESC** (“PRG” en “ESC” zijn servicetoetsen die zich onder het deksel van het batterijvak van de zenders uit de series “Era P” en “Era W” bevinden).

EN - Note – When performing the procedure, you can cancel programming at any time by pressing the **ESC** key for 1 second. Otherwise, do not press any key and wait 60 seconds for the motor to perform 6 movements.

IT - Nota – Durante l'esecuzione della procedura, in qualunque momento è possibile annullare la programmazione premendo il tasto **ESC** per 1 secondo. In alternativa non premere alcun tasto e attendere 60 secondi che il motore esegua 6 movimenti.

FR - Note – Durant le déroulement de la procédure, on peut à tout moment annuler la programmation en maintenant appuyée la touche **ESC** pendant 1 seconde. En alternative n'appuyer sur aucune touche et attendre 60 secondes pour que le moteur effectue 6 mouvements.

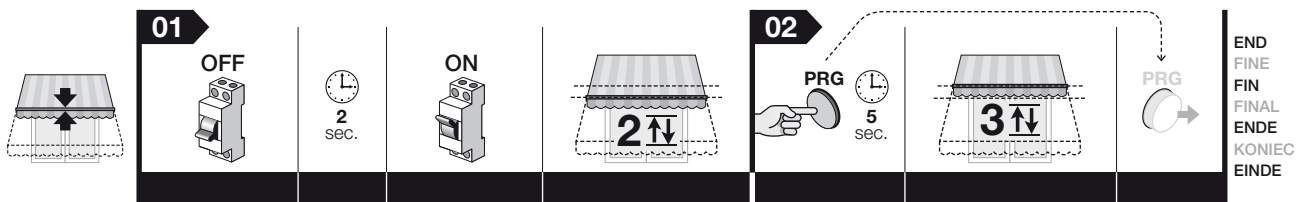
ES - Nota – Durante la ejecución del procedimiento, puede anular la fase de programación en cualquier momento; para ello, pulse **ESC** durante 1 segundo. Como alternativa, no pulse ningún botón y espere 60 segundos a que el motor efectúe 6 movimientos.

DE - Anmerkung – Während der Ausführung des Verfahrens ist es jederzeit möglich, die Programmierung durch 1 Sekunde langes Drücken der Taste **ESC** abubrechen. Alternativ dazu 60 Sekunden lang warten, ohne eine Taste zu drücken, bis der Motor 6 Bewegungen ausführt.

PL - Wskazówka – Podczas wykonywania procedury, można ją anulować w dowolnym momencie poprzez wciśnięcie na 1 sekundę przycisku **ESC**. Ewentualnie można nie wciskać żadnego przycisku i odczekać 60 sekund, aż silnik wykona 6 manewrów.

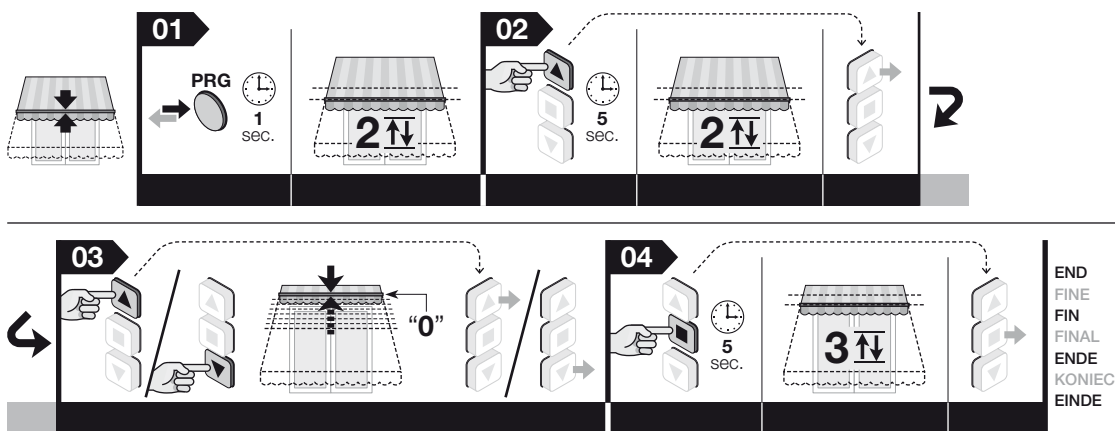
NL - Opmerking – Tijdens de uitvoering van de procedure kan de programmering op elk gewenst moment geannuleerd worden door de toets **ESC** gedurende 1 seconde ingedrukt te houden. Als alternatief kunt u ook op geen enkele toets drukken en 60 seconden wachten tot de motor 6 bewegingen uitvoert.

- 5.5 EN - Memorisation of the FIRST transmitter**
IT - Memorizzazione del PRIMO trasmettitore
FR - Mémorisation du PREMIER émetteur
ES - Memorización del PRIMER transmisor
DE - Speicherung des ERSTEN Senders
PL - Konfiguracja PIERWSZEGO nadajnika
NL - Geheugenopslag van de EERSTE zender

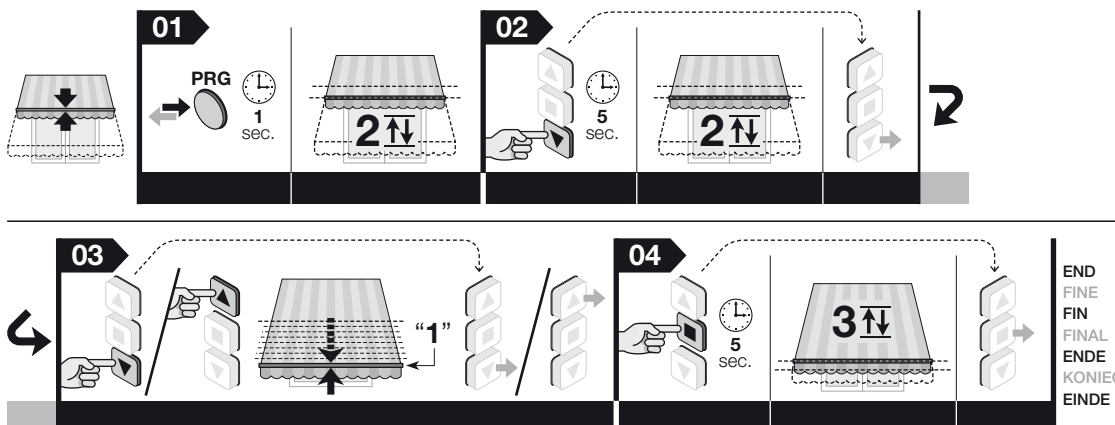


- 5.6 EN - Manual adjustment of upper limit switch height ("0") and lower height ("1")**
IT - Regolazione manuale delle quote di finecorsa Alto ("0") e Basso ("1")
FR - Réglage manuel des cotes de fin de course Haut (« 0 ») et Bas (« 1 »)
ES - Ajuste manual de las cotas de los topes Alto ("0") y Bajo ("1")
DE - Manuelle Einstellung der Endschalterhöhen Oben („0“) und Unten („1“)
PL - Regulacja ręczna wysokości górnej („0“) i dolnej („1“) krańcówki
NL - Handmatige afstelling van de hoogten voor de eindaanslagen Boven ("0") en Onder ("1")

- 5.6.1 EN - To adjust the UPPER limit switch "0"** **DE - Zur Einstellung des Endschalters OBEN „0“**
IT - Per regolare il finecorsa ALTO "0" **PL - Regulacji GÓRNEJ krańcówki „0”**
FR - Pour régler le fin de course HAUT « 0 » **NL - De eindaanslag BOVEN "0" afstellen**
ES - Para ajustar el tope ALTO "0"



- 5.6.2 EN - To adjust the LOWER limit switch "1"** **DE - Zur Einstellung des Endschalters UNTEN „1“**
IT - Per regolare il finecorsa BASSO "1" **PL - Regulacji DOLNEJ krańcówki „1”**
FR - Pour régler le fin de course BAS « 1 » **NL - De eindaanslag ONDER ("1") afstellen**
ES - Para ajustar el tope BAJO "1"



EN
IT
FR
ES
DE
PL
NL

5.7 EN - Semiautomatic programming of the limit switches

IT - Programmazione semiautomatica dei finecorsa

FR - Programmation semi-automatique des fins de course

ES - Programación semiautomática de los topes

DE - Halbautomatische Programmierung der Endschalter

PL - Programowanie półautomatyczne krańcówek

NL - Semi-automatische programmering van de eindaanslagen

EN - This programming applies to awnings which have the box, thus with retainer in the Upper limit switch "0". The same procedure also applies when the retainer is in the Lower limit switch "1". • **Warning** – The first limit switch to be adjusted must be the one with the retainer against the structure.

IT - Questa programmazione è destinata alle tende da sole che hanno il cassonetto, quindi con battuta nel finecorsa Alto "0". La stessa procedura è applicabile anche quando la battuta è nel finecorsa Basso "1". • **Avvertenza** – Il primo finecorsa da regolare deve essere tassativamente quello con la battuta contro la struttura.

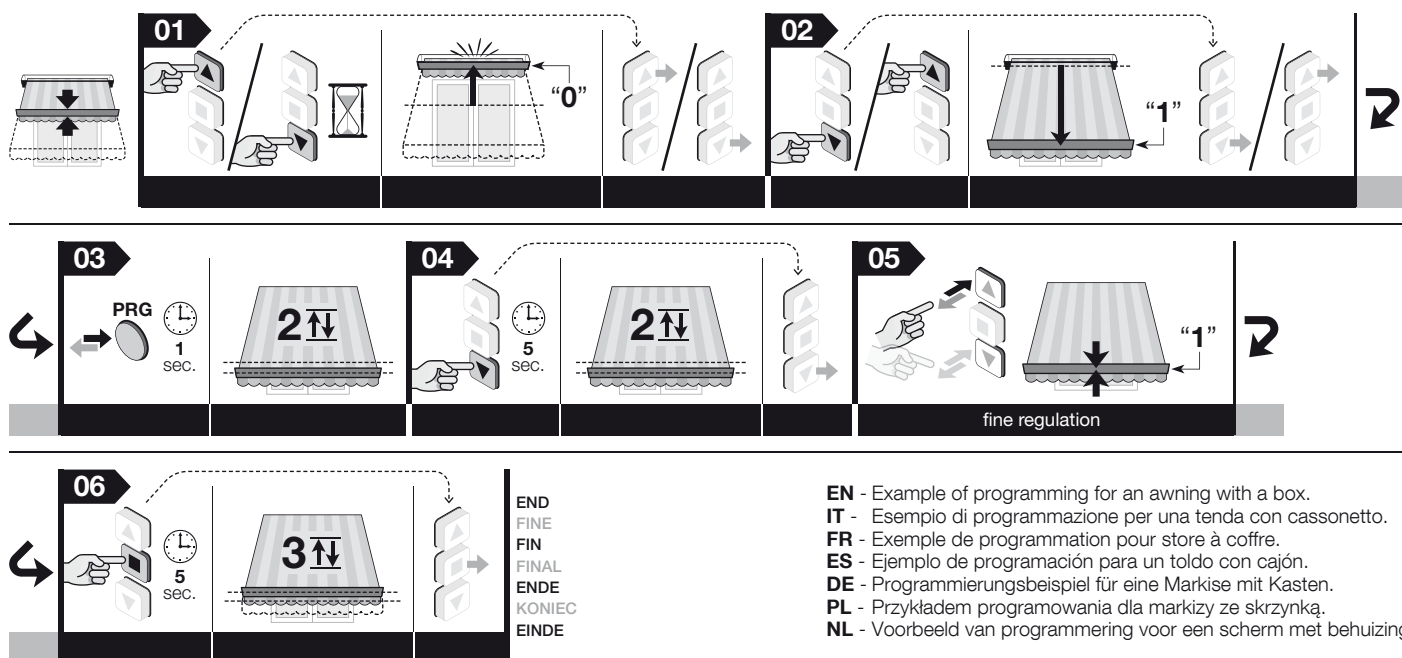
FR - Cette programmation est destinée aux stores munis d'un coffre donc avec une butée au niveau du fin de course haut « 0 ». Les même procédure peut s'appliquer quand la butée se trouve dans le fin de course bas « 1 ». • **Recommandation** – Le premier fin de course à régler doit obligatoirement celui de la butée avec la structure.

ES - Esta programación está pensada para los toldos con cajón que, por lo tanto, se recogen hasta el tope Alto "0". No obstante, se aplica el mismo procedimiento cuando se abate hasta en el tope Bajo "1". • **Advertencia** – El primer tope que se ha de regular debe ser obligatoriamente el de recogida contra la estructura.

DE - Diese Programmierung ist für Markisen mit Kasten, d.h. mit Anschlag am oberen Endschalter „0“ bestimmt. Dasselbe Verfahren kann auch angewendet werden, wenn der Anschlag am unteren Endschalter „1“ vorhanden ist. • **Hinweis** – Der Endschalter der zuerst eingestellt werden muss, muss immer der mit dem Anschlag gegen die Struktur sein.

PL - Programowanie to przeznaczone jest do markiz wyposażonych w skrzynkę, a zatem przy zamknięciu koniec markizy znajduje się w wysokim położeniu krańcówki „0”. Tę samą procedurę można zastosować również wtedy, gdy koniec markizy znajduje się w niskim położeniu krańcówki „1”. • **Ostrzeżenie** – Pierwszą krańcówką przeznaczoną do wyregulowania musi być bezwzględnie krańcówka, gdy markiza jest zamknięta.

NL - Deze programmering is bedoeld voor zonneschermen met behuizing, waarbij dus sprake is van botsing tegen de eindaanslag Boven "0". Dezelfde procedure is van ook van toepassing in geval van botsing tegen eindaanslag Onder "1". • **Waarschuwing** – De eerste eindaanslag die wordt afgesteld, moet de eindaanslag zijn waarbij botsing tegen de structuur plaatsvindt.



5.8 EN - Automatic programming of both limit switches

IT - Programmazione automatica di entrambi i finecorsa

FR - Programmation automatique des deux fins de course

ES - Programación automática de los dos topes

DE - Automatische Programmierung beider Endschalter

PL - Programowanie automatyczne obydwu krańcówek

NL - Automatische programmering van beide eindaanslagen

EN - This programming is intended for awnings with retainer lock on both the limit switches ("0" and "1").

IT - Questa programmazione è destinata alle tende da sole con blocco in battuta su entrambi i finecorsa ("0" e "1").

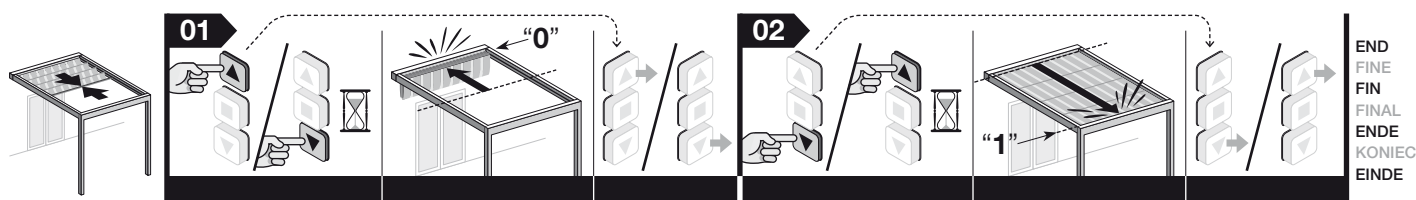
FR - Cette programmation est destinée aux stores avec des butées sur les deux fins de course (« 0 » et « 1 »).

ES - Esta programación está pensada para los toldos que incorporan un bloqueo de extensión entre ambos topes ("0" y "1").

DE - Diese Programmierung ist für Markisen mit Blockierung am Anschlag beider Endschalter („0“ und „1“) bestimmt.

PL - Programowanie to przeznaczone jest do markiz z blokadą na końcowym położeniu obydwu krańcówek („0“ i „1“).

NL - Deze programmering is bedoeld voor zonneschermen met behuizing, waarbij dus sprake is van botsing tegen beide eindaanslagen ("0" en "1").



5.9 EN - Adjustment of height "H" (partial opening/closing)

IT - Regolazione della quota "H" (apertura/chiusura parziale)

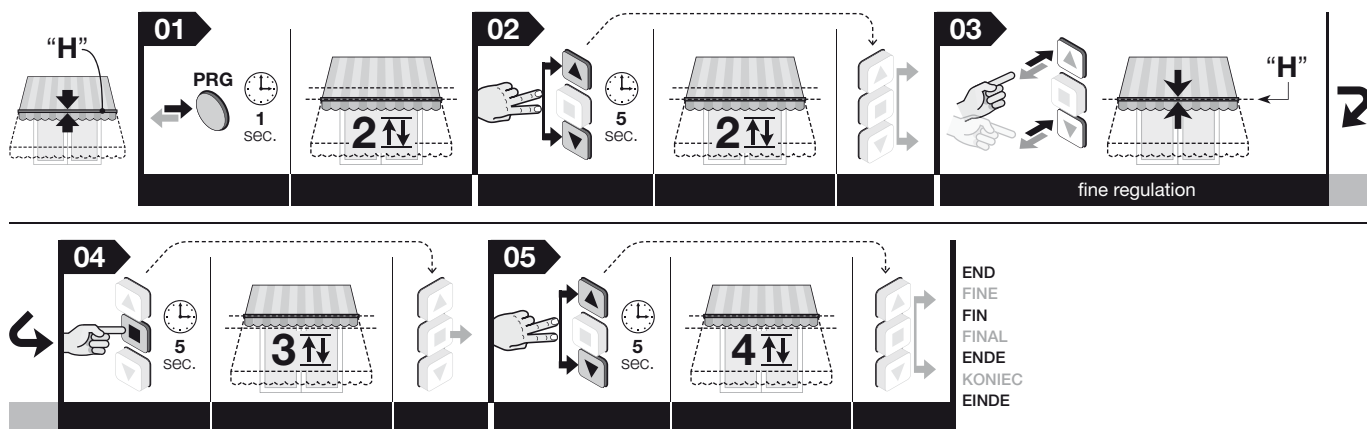
FR - Réglage de la cote « H » (ouverture/fermeture partielle)

ES - Ajuste de la cota "H" (apertura/cierre parciales)

DE - Einstellung der Höhe „H“ (teilweise Öffnung/Schließung)

PL - Regulacja wysokości „H“ (częściowego otwarcia/zamknięcia)

NL - De hoogte "H" (gedeeltelijk openen/sluiten)



5.10 EN - Memorization of a SECOND (third, fourth, etc.) transmitter

IT - Memorizzazione di un SECONDO (terzo, quarto, ecc.) trasmettitore

FR - Mémorisation d'un SECOND (troisième, quatrième, etc.) émetteur

ES - Memorización de un SEGUNDO transmisor (o tercero, cuarto, etc.)

DE - Speichern eines ZWEITEN (dritten, vierten, usw.) Sender

PL - Konfiguracja DRUGIEGO (trzeciego, czwartego itp.) nadajnika

NL - Geheugenopslag van een TWEEDE (of derde, vierde, enzovoort) zender

5.10.1 EN - Memorization in "Mode I"

IT - Memorizzazione in "Modo I"

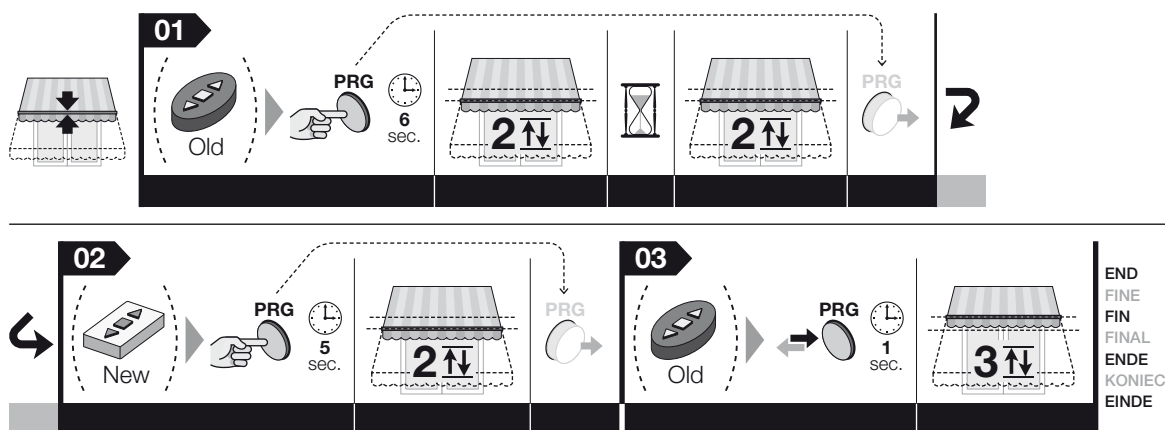
FR - Mémorisation en « Mode I »

ES - Memorización en "Modo I"

DE - Speicherung im „Modus I“

PL - Wczytywanie w „Trybie I”

NL - Programmeren in "Modus I"



5.10.2 EN - Memorization in "Mode II"

IT - Memorizzazione in "Modo II"

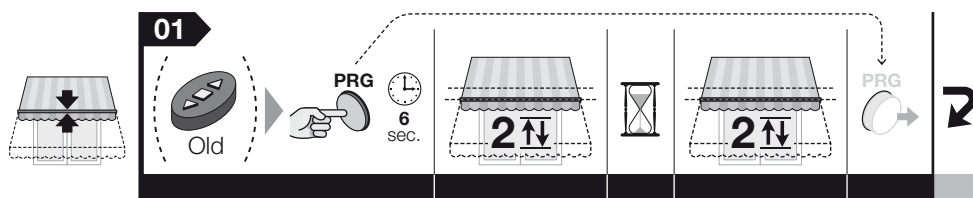
FR - Mémorisation en « Mode II »

ES - Memorización en "Modo II"

DE - Speicherung im „Modus II“

PL - Wczytywanie w „Trybie II”

NL - Programmeren in "Modus II"



IT - x 1 = sensibilità standard(*)
 x 2 = sensibilità minima
 x 3 = sensibilità media
 x 4 = sensibilità massima
 x 5 = funzione disattivata

ES - x 1 = sensibilidad estándar(*)
 x 2 = sensibilidad mínima
 x 3 = sensibilidad media
 x 4 = sensibilidad máxima
 x 5 = función desactivada

PL - x 1 = standardowa czułość(*)
 x 2 = minimalna czułość
 x 3 = średnia czułość
 x 4 = maksymalna czułość
 x 5 = funkcja wyłączona

(*) = Factory setting
 (*) = Impostazione di fabbrica
 (*) = Réglage d'usine
 (*) = Ajuste de fábrica
 (*) = Werkseinstellung
 (*) = Ustawienie fabryczne
 (*) = Fabrieksinstelling

FR - x 1 = sensibilité standard(*)
 x 2 = sensibilité minimale
 x 3 = sensibilité moyenne
 x 4 = sensibilité maximal
 x 5 = fonction désactivée

DE - x 1 = Standard-Empfindlichkeit(*)
 x 2 = Geringste Empfindlichkeit
 x 3 = Mittlere Empfindlichkeit
 x 4 = Höchste Empfindlichkeit
 x 5 = deaktivierte Funktion

NL - x 1 = standaard gevoeligheid(*)
 x 2 = minimale gevoeligheid
 x 3 = middelhoge gevoeligheid
 x 4 = maximale gevoeligheid
 x 5 = functie uitgeschakeld

5.13 EN - "FRT" Function: automatic tensioning of the canvas when opening awnings that are not fitted with a mechanism to lock the awning when opening

IT - Funzione "FRT": tensionamento automatico del telo in apertura per tende che non sono provviste di meccanismo per bloccare la tenda in apertura

FR - Fonction « FRT » : tensionnement automatique de la toile en ouverture pour des stores qui ne sont pas pourvus de mécanisme pour bloquer la toile en ouverture

ES - Función "FRT": tensado automático de la lona en la maniobra de apertura para los toldos que no están provistos de ningún mecanismo para bloquear el toldo al abrirlo

DE - Funktion „FRT“: Automatische Spannung des Stoffes beim Öffnen für Markisen, die nicht mit einem Mechanismus versehen sind, um die offene Markise zu blockieren

PL - Funkcja „FRT“: automatyczne naprężenie tkaniny podczas otwierania markiz, które nie są wyposażone w mechanizm blokowania markizy podczas otwierania

NL - Functie "FRT": automatische aanspanning van het doek bij opening voor schermen die niet zijn uitgerust met een mechanisme dat het scherm bij opening blokkeert

EN - **Warning!** • The "FRT" function may be programmed exclusively after having programmed the limit switch heights "0" and "1".

• Position "2" must be a point between limit switch "1" and limit switch "0".

IT - **Attenzione!** • La funzione "FRT" può essere programmata esclusivamente dopo aver programmato le quote di finecorsa "0" e "1".

• La posizione "2" deve essere un punto compreso tra il finecorsa "1" e il finecorsa "0".

FR - **Attention!** • La fonction « FRT » peut être programmée exclusivement après avoir programmé les cotes des fins de course « 0 » et « 1 ».

• La position « 2 » doit être un point compris entre le fin de course « 1 » et le fin de course « 0 ».

ES - **¡Atención!** • La función "FRT" puede programarse únicamente después de haber programado las cotas de los topes "0" y "1".

• La posición "2" debe ser un punto comprendido entre el tope "1" y el "0".

DE - **Achtung!** • Die Funktion "FRT" kann erst programmiert werden, nachdem die Höhen der Endschalter „0“ und „1“ programmiert wurden.

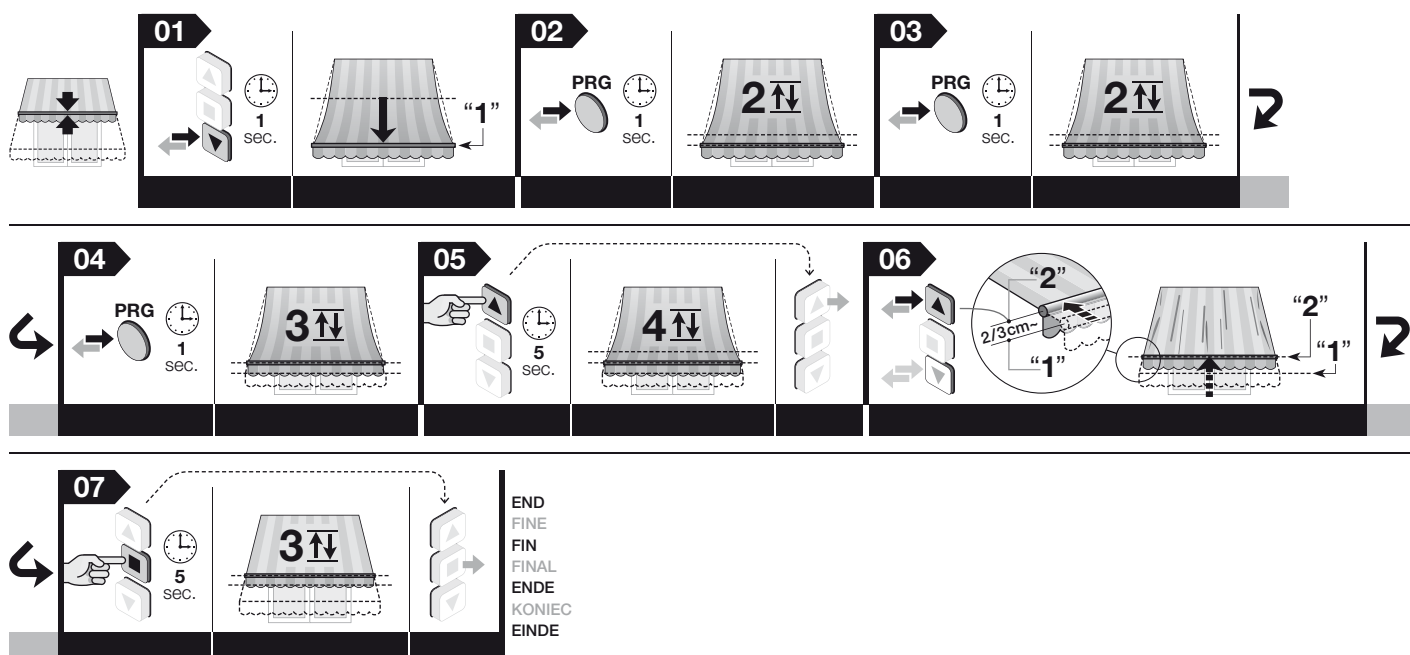
• Die Position „2“ muss ein Punkt zwischen dem Endschalter „1“ und dem Endschalter „0“ sein.

PL - **Uwaga!** • Funkcję „FRT“ można zaprogramować wyłącznie po zaprogramowaniu wysokości krańcówek „0“ i „1“.

• Położenie „2“ musi znajdować się pomiędzy krańcówką „1“ a krańcówką „0“.

NL - **Let op!** • De functie "FRT" kan alleen worden geprogrammeerd nadat de hoogten voor de eindaanslagen "0" en "1" afgesteld zijn.

• Stand "2" moet zich tussen eindaanslag "1" en eindaanslag "0" bevinden.



- 5.14 EN - “FTA” Function: tensioning the canvas when open awnings fitted with a manual hooking and unhooking mechanism of the awning when opening**
- IT - Funzione “FTA”: tensionamento del telo in apertura per tende provviste di meccanismo manuale di aggancio e sgancio della tenda in apertura
- FR - Fonction « FTA » : tensionnement de la toile en ouverture pour des stores pourvus de mécanismes manuels de blocage et déblocage de la toile en ouverture
- ES - Función “FTA”: tensado de la lona en la maniobra de apertura para toldos provistos de mecanismo manual de enganche y desenganche del toldo al abrirlo
- DE - Funktion „FTA“: Spannung des Stoffes beim Öffnen, für Markisen mit manuellem Ein- und Aushakmechanismus der offenen Markise
- PL - Funkcja „FTA“: naprężenie rozpostartej tkaniny dla markiz wyposażonych w ręczny mechanizm zaczepiania i odzepiania otwartej markizy
- NL - Functie “FTA”: automatische aanspanning van het doek bij opening voor schermen die niet zijn uitgerust met een handmatig mechanisme voor het vast- en losshaken van het scherm bij opening

EN - Warning! - The “FTA” function may be programmed exclusively after having programmed the limit switch heights “0” and “1”.

IT - Attenzione! - La funzione “FTA” può essere programmata esclusivamente dopo aver programmato le quote di finecorsa “0” e “1”.

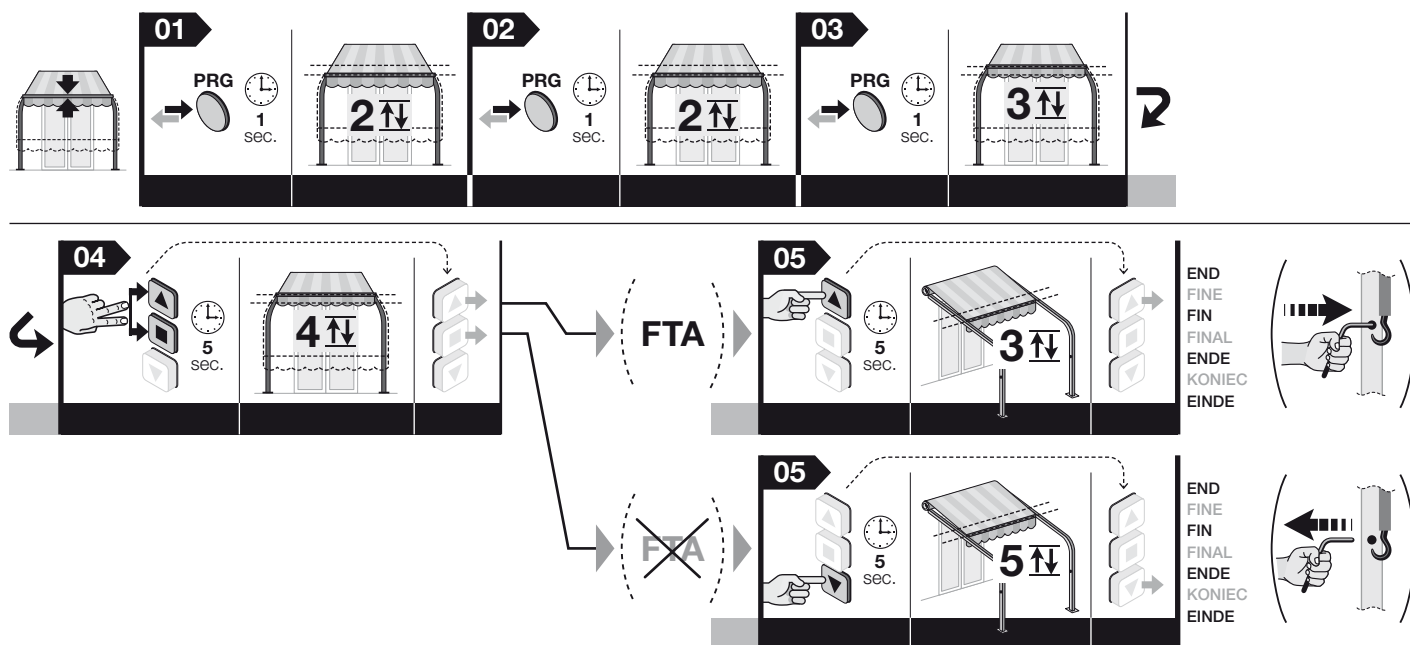
FR - Attention! - La fonction « FTA » peut être programmée exclusivement après avoir programmé les cotes des fins de course « 0 » et « 1 ».

ES - ¡Atención! - La función “FTA” puede programarse únicamente después de haber programado las cotas de los topes “0” y “1”.

DE - Achtung! - Die Funktion „FTA“ kann erst programmiert werden, nachdem die Höhen der Endschalter „0“ und „1“ programmiert wurden.

PL - Uwaga! - Funkcję „FTA” można zaprogramować wyłącznie po zaprogramowaniu wysokości krańcówek „0” i „1”.

NL - Let op! - De functie “FTA” kan alleen worden geprogrammeerd nadat de hoogten voor de eindaanslagen “0” en “1” afgesteld zijn.

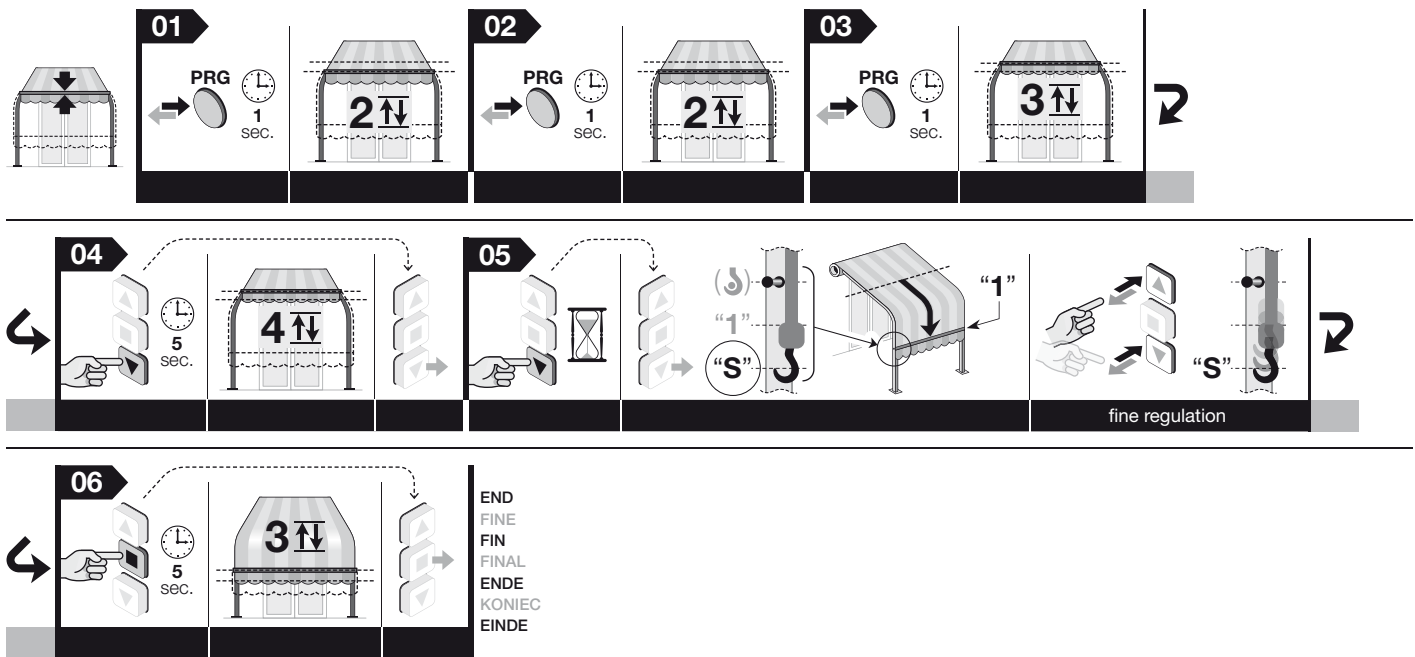


- 5.15 EN - “FTC” Function: tensioning the canvas when open awnings fitted with an automatic hooking and unhooking mechanism of the awning when opening**
- IT - Funzione “FTC”: tensionamento del telo in apertura per tende provviste di meccanismo automatico di aggancio e sgancio della tenda in apertura
- FR - Fonction « FTC » : tensionnement de la toile en ouverture pour des stores avec mécanismes automatiques d'accrochage / décrochage de la toile en ouverture
- ES - Función “FTC”: tensado de la lona en la maniobra de apertura para toldos provistos de mecanismo automático de enganche y desenganche del toldo al abrirlo
- DE - Funktion „FTC“: Spannung des Stoffes beim Öffnen, für Markisen mit automatischem Ein- und Aushakmechanismus der offenen Markise
- PL - Funkcja „FTC“: naprężenie rozpostartej tkaniny dla markiz wyposażonych w automatyczny mechanizm zaczepiania i odzepiania otwartej markizy
- NL - Functie “FTC”: aanspanning van het doek bij opening voor schermen die niet zijn uitgerust met een automatisch mechanisme voor het vast- en losshaken van het scherm bij opening

EN • **How to program position “1”:** this position must coincide with the height of limit switch “1”. Therefore, if limit switches “0” and “1” are already programmed it will be necessary to delete them with procedure 5.16 and adjust them again with the manual procedure (paragraph 5.6, if the awning does not have a box), or with the semiautomatic procedure (paragraph 5.7, if the awning has a box).

• **How to program position "S":** this position is programmed with the following procedure (note – programming the "S" position also activates the FTC function at the same time).

- IT • Come programmare la posizione "1":** questa posizione deve coincidere con la quota del fincorsa "1". Pertanto, se i fincorsa "0" e "1" sono già programmati sarà necessario cancellarli con la procedura 5.16 e regolarli di nuovo con la procedura manuale (paragrafo 5.6, se la tenda non ha il cassonetto), oppure con la procedura semiautomatica (paragrafo 5.7, se la tenda ha il cassonetto).
- **Come programmare la posizione "S":** questa posizione si programma con la seguente procedura (nota – la programmazione della posizione "S" attiva contestualmente anche la funzione FTC).
- FR • Comment programmer la position « 1 » :** cette position doit coïncider avec la cote du fin de course « 1 ». Si les fins de course « 0 » et « 1 » sont déjà programmés il sera nécessaire de les effacer par la procédure 5.16 et les régler à nouveau par la procédure manuelle (paragraphe 5.6, si le store n'a pas de coffre), ou par la procédure semi-automatique (paragraphe 5.7, si le store a un coffre).
- **Comment programmer la position « S » :** cette position se programme par la procédure suivante (note – la programmation de la position « S » active aussi contextuellement la fonction FTC).
- ES • Cómo programar la posición "1":** esta posición debe coincidir con la cota del tope "1". Por tanto, si los topes "0" y "1" ya están programados, será necesario borrarlos con el procedimiento descrito en el apartado 5.16 y volver a ajustarlos al nuevo par la procedimiento manual (apartado 5.6, si el toldo no tiene cajón), o bien con el procedimiento semiautomático (apartado 5.7, si el toldo cuenta con cajón).
- **Cómo programar la posición "S":** esta posición se programa con el siguiente procedimiento (nota: la programación de la posición "S" activa también la función FTC al mismo tiempo).
- DE • Programmierung der Position „1“:** Diese Position muss mit der Höhe des Endschalters „1“ übereinstimmen. Wenn die Endschalter „0“ und „1“ schon programmiert wurden, müssen sie mit dem Verfahren 5.16 gelöscht und dann mit dem manuellen Verfahren (Kapitel 5.6, wenn die Markise keinen Kasten hat), oder mit dem halbautomatischen Verfahren (Kapitel 5.7, wenn die Markise einen Kasten hat), neu eingestellt werden.
- **Programmierung der Position „S“:** Diese Position wird mit nachstehendem Verfahren programmiert (Hinweis – die Programmierung der Position „S“ aktiviert auch immer die Funktion FTC).
- PL • Jak zaprogramować pozycję „1“:** pozycja ta musi być zgodna z wysokością krańcówki „1”. Ponadto jeżeli krańcówki „0” i „1” zostały wcześniej zaprogramowane, należy anulować te ustawienia, wykonując procedurę 5.16, i wyregulować je na nowo, wykonując procedurę ręczną (paragraf 5.6, jeżeli markiza nie jest wyposażona w skrzynkę) lub procedurę półautomatyczną (paragraf 5.7, jeżeli markiza jest wyposażona skrzynkę).
- **Jak zaprogramować pozycję „S”:** Pozycję tę programuje się, wykonując następującą procedurę (wskazówka – procedura dla pozycji „S” aktywuje równocześnie funkcję FTC).
- NL • Programmering van stand "1":** deze stand moet samenvallen met de hoogte voor eindaanslag "1". Als de eindaanslagen "0" en "1" al geprogrammeerd zijn, moeten deze dus worden geannuleerd via procedure 5.16, waarna de eindaanslagen opnieuw moeten worden afgesteld via de handmatige procedure (paragraaf 5.6, als het scherm geen behuizing heeft), of via de semi-automatische procedure (paragraaf 5.7, als het scherm wel een behuizing heeft).
- **Programmering van stand "S":** deze stand wordt geprogrammeerd via de volgende procedure (opmerking – door de programmering van stand "S" wordt ook de functie FTC ingeschakeld).



5.16 EN - Total or partial deletion of memory

IT - Cancellazione totale o parziale della memoria

FR - Effacement total ou partiel de la mémoire

ES - Borrado total o parcial de la memoria

DE - Teilweises oder vollständiges Löschen des Speichers

PL - Całkowite lub częściowe kasowanie pamięci

NL - Het geheugen volledig of gedeeltelijk wissen

5.16.1 EN - Procedure performed with a transmitter memorized in "Mode I"

IT - Procedura eseguita con un trasmettitore memorizzato in "Modo I"

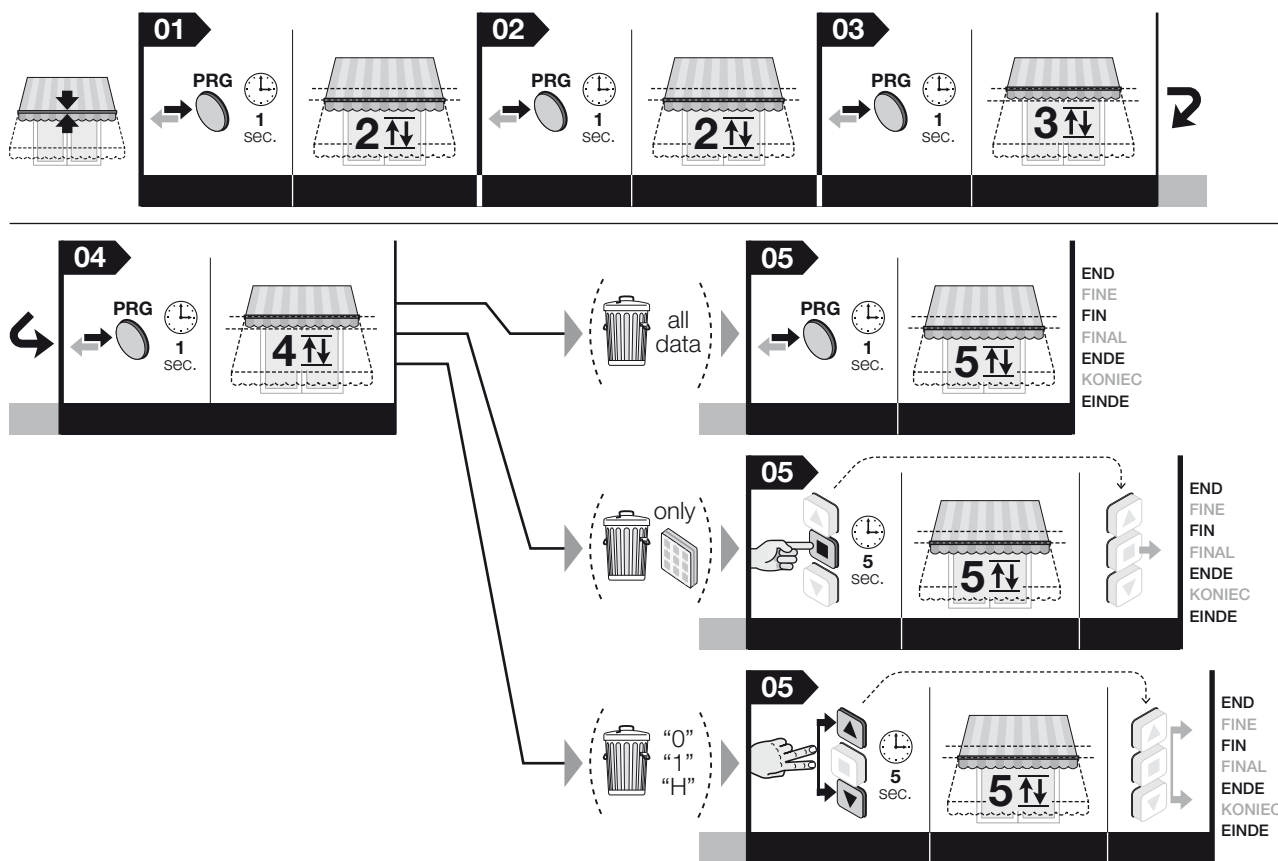
FR - Procédure effectuée avec un émetteur mémorisé en « Mode I »

ES - Procedimiento desarrollado con un transmisor memorizado en "Modo I"

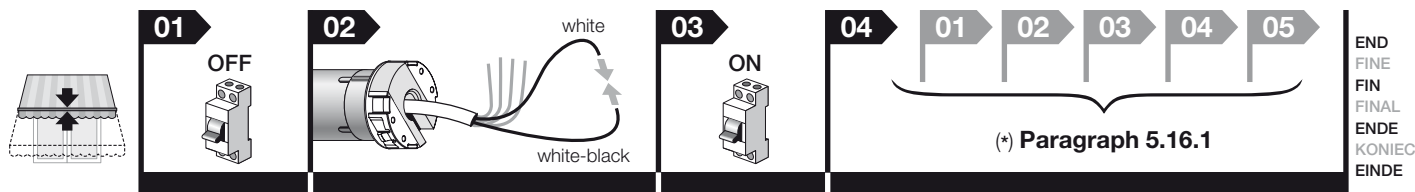
DE - Ausführung des Verfahrens mit einem in „Modus 1“ gespeicherten Sender

PL - Procedura wykonywana z nadajnikiem skonfigurowanym w „Trybie I”

NL - Procedure uitgevoerd met een zender die in het geheugen is opgeslagen in "Modus I"

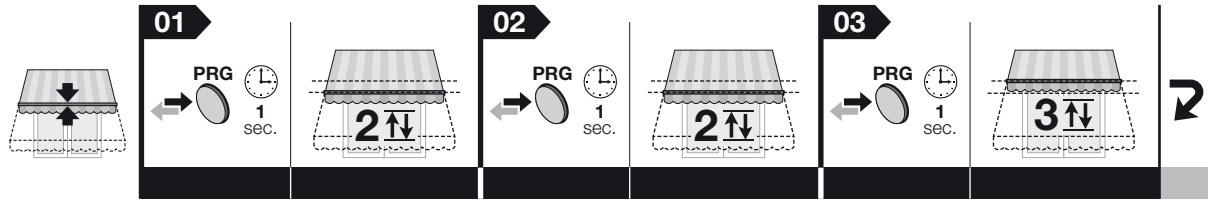


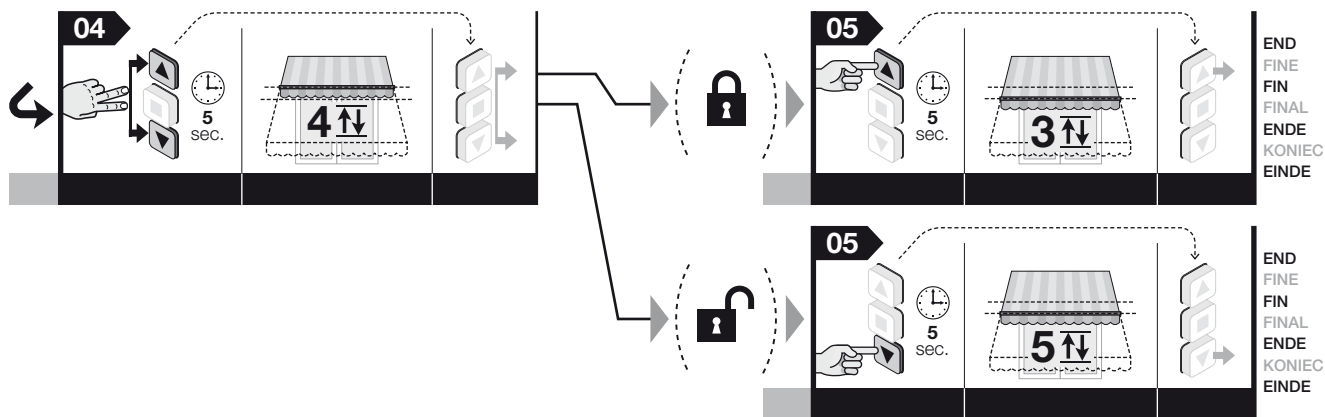
5.16.2 EN - Procedure performed with an unmemorized transmitter
IT - Procedura eseguita con un trasmettitore non memorizzato
FR - Procédure effectuée avec un émetteur non mémorisé
ES - Procedimiento desarrrollado con un transmisor no memorizado
DE - Ausführung des Verfahrens mit einem nicht gespeicherten Sender
PL - Procedura wykonywana z nieskonfigurowanym nadajnikiem
NL - Procedure uitgevoerd met een zender die niet in het geheugen is opgeslagen



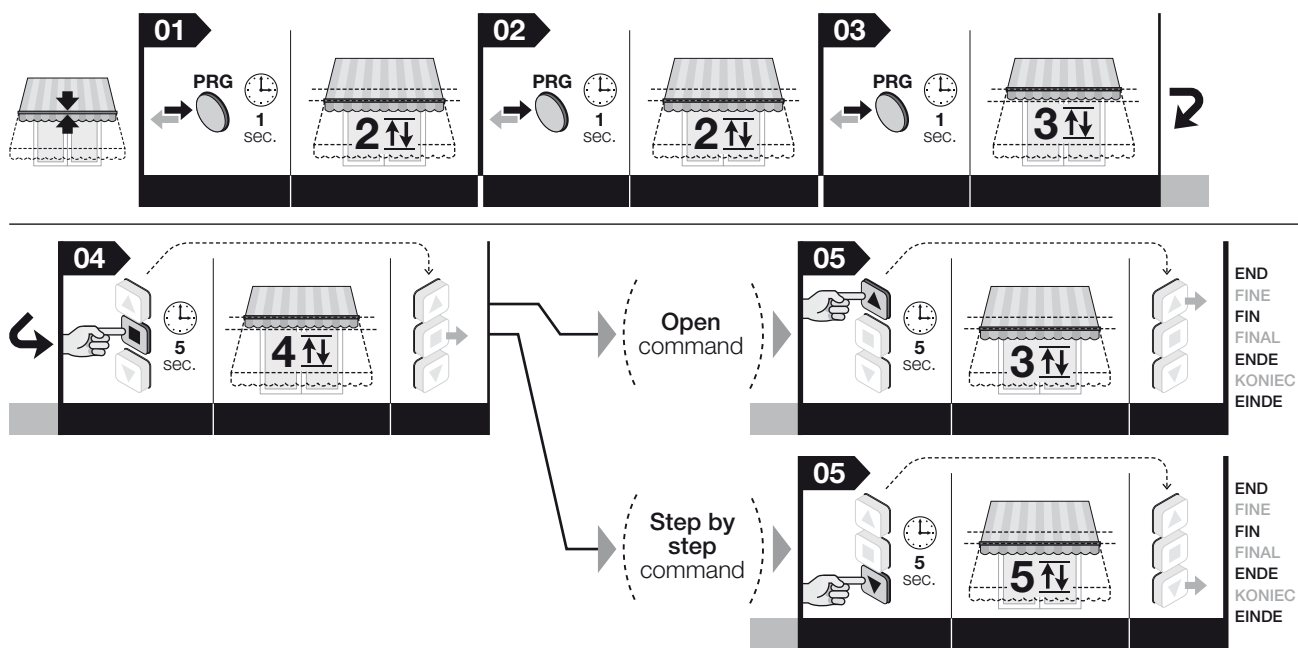
EN - (*) – Lastly, perform at the procedure indicated in paragraph 5.13.1.
IT - (*) – Infine, eseguire la procedura del paragrafo 5.13.1.
FR - (*) – Enfin, exécuter la procédure du paragraphe 5.13.1.
ES - (*) – A continuación, aplique el procedimiento descrito en el apartado 5.13.1.
DE - (*) – Führen Sie schließlich das Verfahren des Paragraphen 5.13.1. aus.
PL - (*) – Na koniec wykonać procedurę opisaną w punkcie 5.13.1.
NL - (*) – Voer ten slotte de procedure uit paragraaf 5.13.1 uit.

5.17 EN - Locking and unlocking the memory
IT - Blocco o sblocco della memoria
FR - Blocage ou déblocage de la mémoire
ES - Bloqueo y desbloqueo de la memoria
DE - Sperre oder Freigabe des Speichers
PL - Blokowanie i odblokowywanie pamięci
NL - Vergrendeling of ontgrendeling van het geheugen

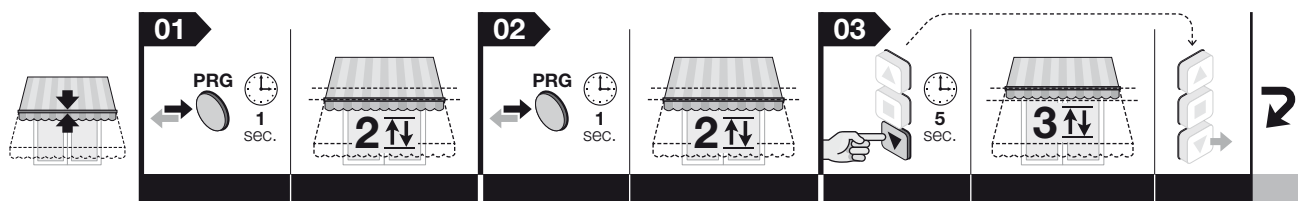


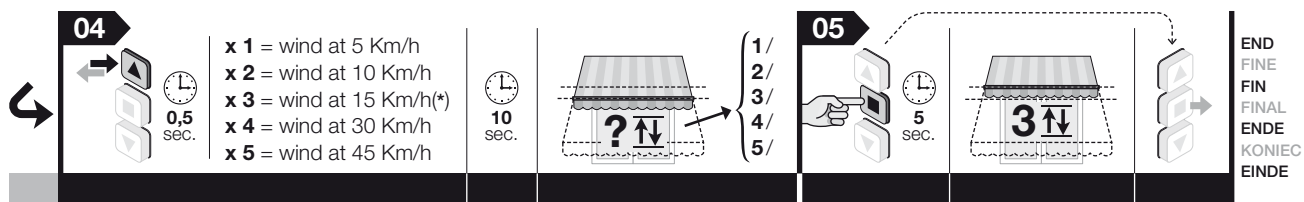


- 6.1.2 EN - Programming the command for the pushbutton of a pushbutton strip**
 IT - Programmazione del comando per il pulsante di una pulsantiera
 FR - Programmation de la commande pour le bouton-poussoir par une pulsation
 ES - Programación del comando de un botón del mando de pulsadores
 DE - Programmierung des Befehls für den Schalter einer Bedientafel
 PL - Programowanie polecenia dla przycisku na pulpicie
 NL - De instructie voor de knop van een knoppenpaneel programmeren



- 6.3 EN - Adjustment of "Wind" climate sensor**
 IT - Regolazione del livello del sensore climatico "vento"
 FR - Réglage du niveau du capteur climatique « vent »
 ES - Ajuste del nivel del sensor climático "viento"
 DE - Einstellung der Empfindlichkeitsstufe des „Wind-Sensors“
 PL - Regulacja poziomu czujnika klimatycznego „wiatr”
 NL - Afstelling van het niveau van de klimaatsensor "Wind"





IT - x 1 = vento a 5 Km/h
 x 2 = vento a 10 Km/h
 x 3 = vento a 15 Km/h(*)
 x 4 = vento a 30 Km/h
 x 5 = vento a 45 Km/h

ES - x 1 = viento a 5 Km/h
 x 2 = viento a 10 Km/h
 x 3 = viento a 15 Km/h(*)
 x 4 = viento a 30 Km/h
 x 5 = viento a 45 Km/h

PL - x 1 = wiatr o prędkości 5 km/h
 x 2 = wiatr o prędkości 10 km/h
 x 3 = wiatr o prędkości 15 km/h(*)
 x 4 = wiatr o prędkości 30 km/h
 x 5 = wiatr o prędkości 45 km/h

(*) = Factory setting
 (*) = Impostazione di fabbrica
 (*) = Réglage d'usine
 (*) = Ajuste de fábrica
 (*) = Werkseinstellung
 (*) = Ustawienie fabryczne
 (*) = Fabrieksinstelling

FR - x 1 = vent à 5 Km/h
 x 2 = vent à 10 Km/h
 x 3 = vent à 15 Km/h(*)
 x 4 = vent à 30 Km/h
 x 5 = vent à 45 Km/h

DE - x 1 = Wind bei 5 Km/h
 x 2 = Wind bei 10 Km/h
 x 3 = Wind bei 15 Km/h(*)
 x 4 = Wind bei 30 Km/h
 x 5 = Wind bei 45 Km/h

NL - x 1 = windsnelheid van 5 km/h
 x 2 = windsnelheid van 10 km/h
 x 3 = windsnelheid van 15 km/h(*)
 x 4 = windsnelheid van 30 km/h
 x 5 = windsnelheid van 45 km/h

6.4 EN - Adjustment of "Sun" climate sensor

IT - Regolazione del livello del sensore climatico "sole"

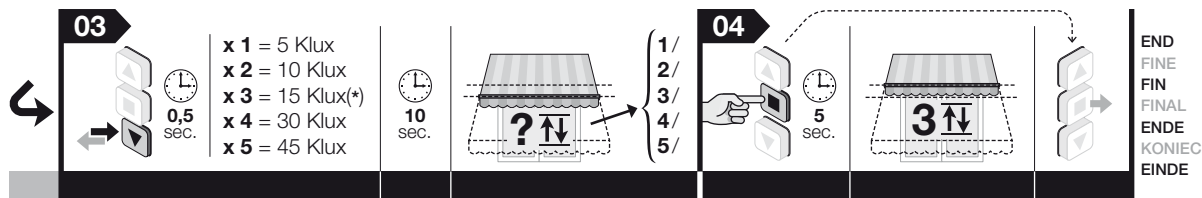
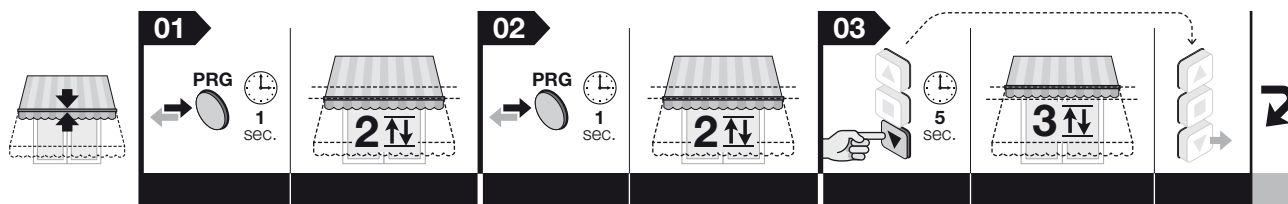
FR - Réglage du niveau du capteur climatique « soleil »

ES - Ajuste del nivel del sensor climático "sol"

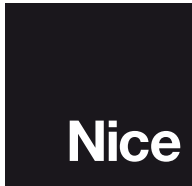
DE - Einstellung der Empfindlichkeitsstufe des Klimasensors „Sonne“

PL - Regulacja poziomu czujnika klimatycznego „słońce”

NL - Afstelling van het niveau van de klimaatsensor "Zon"



(*) = EN - Factory setting • IT - Impostazione di fabbrica • FR - Réglage d'usine • ES - Ajuste de fábrica • DE - Werkseinstellung • PL - Ustawienie fabryczne • NL - Fabrieksinstelling



Nice SpA
 Oderzo TV Italia
 info@niceforyou.com