

# Centronic VarioControl VC320

de

## Montage- und Betriebsanleitung

### Funkempfänger Rollläden

Wichtige Informationen für:

• den Monteur / • die Elektrofachkraft / • den Benutzer

Bitte entsprechend weiterleiten!

Diese Originalanleitung ist vom Benutzer aufzubewahren.

en

## Assembly and Operating Instructions

### Roller shutter radio receiver

Important information for:

• Fitters / • Electricians / • Users

Please forward accordingly!

These instructions must be kept safe for future reference.

fr

## Notice de montage et d'utilisation

### Récepteur radio pour volets roulants

Informations importantes pour:

• l'installateur / • l'électricien / • l'utilisateur

À transmettre à la personne concernée!

L'original de cette notice doit être conservée par l'utilisateur.

nl

## Montage- en gebruiksaanwijzing

### Draadloze ontvanger rolluiken

Belangrijke informatie voor:

• de monteur / • de elektricien / • de gebruiker

Aan de betreffende personen doorgeven!

De gebruiker dient deze originele gebruiksaanwijzing te bewaren.

4034 630 031 0i 18.04.2024

Becker-Antriebe GmbH  
Friedrich-Ebert-Straße 2-4  
35764 Sinn/Germany  
info@becker-antriebe.com  
www.becker-antriebe.com



**BECKER**  
for you. forever.

# Inhaltsverzeichnis



Allgemeines.....	3
Gewährleistung.....	3
Sicherheitshinweise .....	4
Bestimmungsgemäße Verwendung .....	5
Anschluss.....	6
Montage .....	8
Einlernen des Funks .....	9
Überprüfung der Drehrichtungszuordnung.....	10
Zwischenposition .....	11
Lüftungsposition .....	12
Sender löschen .....	13
Programmieren der Fahrzeiten.....	14
Löschen der Fahrzeiten .....	15
Entsorgung .....	15
Technische Daten .....	15
Was tun wenn...?.....	16
Vereinfachte EU-Konformitätserklärung.....	17

# Allgemeines

Der vom Werk ausgelieferte Funkempfänger wandelt Funksignale in Steuerungssignale um. Ein bedrahteter Antrieb kann mit dem Funkempfänger per Funk gesteuert werden. Der Funkempfänger kann mit allen Sendern des Centronic Steuerungsprogramms angesteuert werden.

Beachten Sie bitte bei der Installation sowie bei der Einstellung des Gerätes die vorliegende Montage- und Betriebsanleitung.

## Erklärung Piktogramme

	<b>VORSICHT</b>	VORSICHT kennzeichnet eine Gefahr, die zu Verletzungen führen kann, wenn sie nicht vermieden wird.
	<b>ACHTUNG</b>	ACHTUNG kennzeichnet Maßnahmen zur Vermeidung von Sachschäden.
		Bezeichnet Anwendungstipps und andere nützliche Informationen.

## Gewährleistung

Bauliche Veränderungen und unsachgemäße Installationen entgegen dieser Anleitung und unseren sonstigen Hinweisen können zu ernsthaften Verletzungen von Körper und Gesundheit der Benutzer, z. B. Quetschungen, führen, sodass bauliche Veränderungen nur nach Absprache mit uns und unserer Zustimmung erfolgen dürfen und unsere Hinweise, insbesondere in der vorliegenden Montage- und Betriebsanleitung, unbedingt zu beachten sind.

Eine Weiterverarbeitung der Produkte entgegen deren bestimmungsgemäßen Verwendung ist nicht zulässig.

Endproduktehersteller und Installateur haben darauf zu achten, dass bei Verwendung unserer Produkte alle, insbesondere hinsichtlich Herstellung des Endproduktes, Installation und Kundenberatung, erforderlichen gesetzlichen und behördlichen Vorschriften, insbesondere die einschlägigen aktuellen EMV-Vorschriften, beachtet und eingehalten werden.

# Sicherheitshinweise

Die folgenden Sicherheitshinweise und Warnungen dienen zur Abwendung von Gefahren sowie zur Vermeidung von Personen- und Sachschäden.

## Allgemeine Hinweise

- Die Vorschriften der örtlichen Energieversorgungsunternehmen sowie die Bestimmungen für nasse und feuchte Räume nach VDE 100, sind beim Anschluss einzuhalten.
- Nur in trockenen Räumen verwenden.
- Verwenden Sie nur unveränderte Originalteile des Steuerungsherstellers.
- Beachten Sie Ihre landesspezifischen Bestimmungen.
- Halten Sie Personen aus dem Fahrbereich der Anlagen fern.
- Wird die Anlage durch ein oder mehrere Geräte gesteuert, muss der Fahrbereich der Anlage während des Betriebes einsehbar sein.
- Halten Sie Kinder von Steuerungen fern.



### VORSICHT

- **Verletzungsgefahr durch Stromschlag.**
- **Anschlüsse an 230 V Netz müssen durch eine Elektrofachkraft erfolgen.**
- **Schalten Sie vor der Montage die Anschlussleitung spannungsfrei.**

# Bestimmungsgemäße Verwendung

Der Funkempfänger in der vorliegenden Anleitung darf ausschließlich für die Ansteuerung von Rollladenanlagen verwendet werden.

- Bitte beachten Sie, dass Funkanlagen nicht in Bereichen mit erhöhtem Störungsrisiko betrieben werden dürfen (z. B. Krankenhäuser, Flughäfen).
- Die Fernsteuerung ist nur für Geräte und Anlagen zulässig, bei denen eine Funktionsstörung im Sender oder Empfänger keine Gefahr für Personen, Tiere oder Sachen ergibt oder dieses Risiko durch andere Sicherheitseinrichtungen abgedeckt ist.
- Der Betreiber genießt keinerlei Schutz vor Störungen durch andere Fernmeldeanlagen und Einrichtungen (z. B. auch durch Funkanlagen, die ordnungsgemäß im gleichen Frequenzbereich betrieben werden).
- Funkempfänger nur mit vom Hersteller zugelassenen Geräten und Anlagen verbinden.



- **Achten Sie darauf, dass die Steuerung nicht im Bereich metallischer Flächen oder magnetischer Felder installiert und betrieben wird.**
- **Funkanlagen, die auf der gleichen Frequenz senden, können zur Störung des Empfangs führen.**
- **Es ist zu beachten, dass die Reichweite des Funksignals durch den Gesetzgeber und die baulichen Maßnahmen begrenzt ist.**

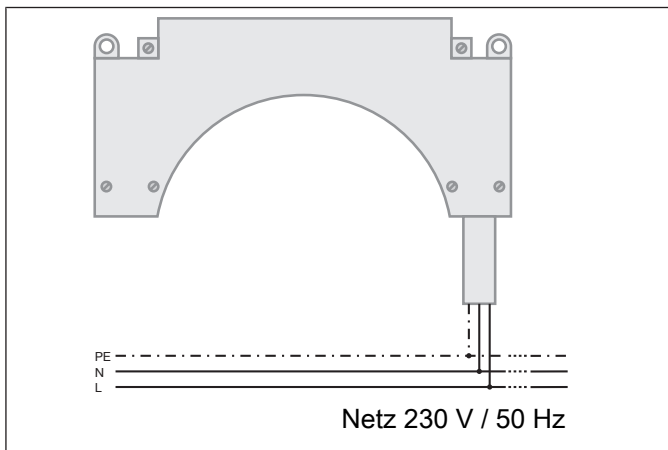
# Anschluss



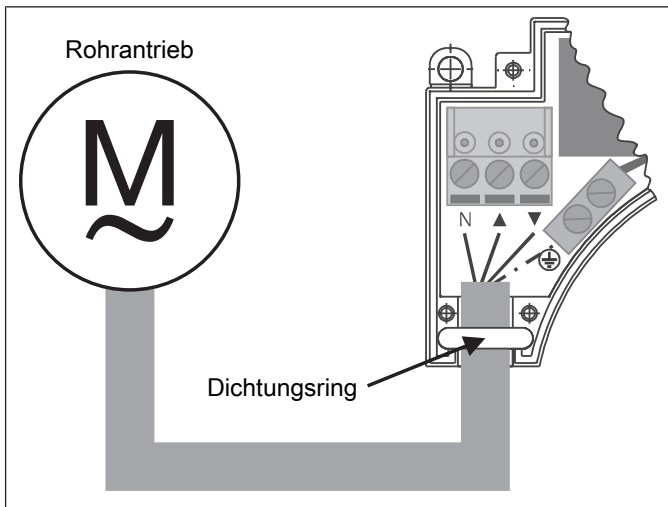
## VORSICHT

- Verletzungsgefahr durch Stromschlag.
- Anschluss nur durch eine Elektrofachkraft!
- Achten Sie bei der Montage des Rollladens immer darauf, dass die Leitungen nicht bei Betrieb der Anlage beschädigt werden können. Decken Sie scharfe Kanten, über die das Kabel geführt wird, mit entsprechendem Schutzband ab. Bei eventuellen Beschädigungen der Leitungen darf ein Austausch dieser nur durch den Hersteller erfolgen.
- Wird mehr als ein Antrieb über den Funkempfänger angesteuert, müssen die Antriebe durch Relaissteuerungen entkoppelt werden. Diese Entkopplung entfällt bei unseren Antrieben mit elektronischer Endabschaltung.
- Beachten Sie den Schaltstrom des Gerätes.

Schließen Sie den Funkempfänger wie folgt an:



## Schließen Sie den Rohrantrieb wie folgt an:



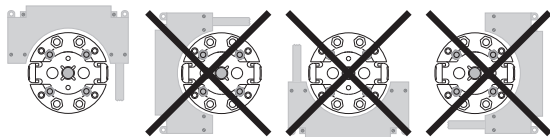
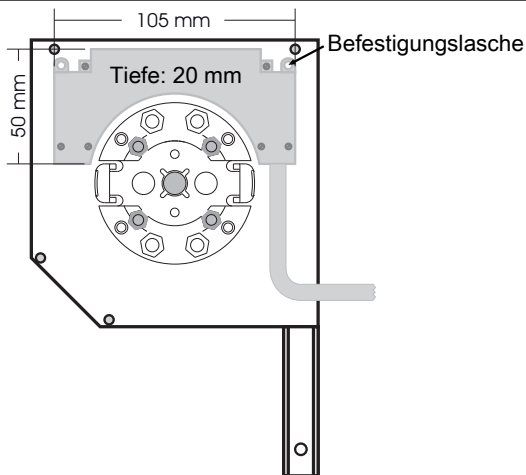
Lernen Sie einen Sender in den Empfänger ein (siehe Kapitel „Einlernen des Funks [▶ 9]“)



**Achten Sie auf optimalen Funkempfang.**

**Überprüfen Sie die Drehrichtung des Rohrantriebes. Sollte die Drehrichtung nicht stimmen, tauschen Sie die Anschlussdrähte ▲ und ▼ des Rohrantriebes oder nehmen Sie eine Drehrichtungsänderung über den Mastersender vor (siehe Kapitel „Überprüfung der Drehrichtungszuordnung [▶ 10]“).**

# Montage



## Es gibt 2 Möglichkeiten der Montage:

1. Sie können den Funkempfänger mit zwei Schrauben  $\varnothing$  3mm durch die Befestigungslaschen anschrauben.
2. Sie haben die Möglichkeit den Funkempfänger mit Hilfe der beigelegten Klebepads fest zu kleben.



**Achten Sie darauf, dass die Klebestelle trocken, sauber und fettfrei ist.**



# Einlernen des Funks

1. Schließen Sie den Funkempfänger an die Spannungsversorgung an.
2. Jetzt schalten Sie die Spannung ein.
3. Der Funkempfänger geht für 3 Minuten in Lernbereitschaft.

## Mastersender einlernen



**Unter Mastersender versteht man den ersten in einen Empfänger eingelernten Sender. Im Gegensatz zu weiteren hinzugelerten Sendern ermöglicht der Mastersender u.a. das Einstellen der Endlagen (bei Antrieben mit integriertem Funkempfänger) und das Hinzulernen oder Löschen weiterer Sender. Mastersender können alle Sender sein, die eine separate AUF-, STOPP-, AB-Taste und eine Einlerntaste haben. Falls im Empfänger schon ein Sender eingelernt ist, drücken Sie die Einlerntaste des Senders für 10 Sekunden.**

Drücken Sie die Einlerntaste des Senders innerhalb der Lernbereitschaft für 3 Sekunden.

- Der Empfänger quittiert.

Damit ist der Einlernvorgang beendet.

## Einlernen weiterer Sender



Es können neben dem Mastersender noch bis zu 15 Sender (davon max. 3 Sensoren) in den Funkempfänger eingelernt werden.

Drücken Sie die Einlerntaste des eingelernten Mastersenders für 3 Sekunden.

- ▷ Der Empfänger quittiert.

Drücken Sie nun die Einlerntaste eines neuen Senders, der dem Funkempfänger noch nicht bekannt ist, für 3 Sekunden. Damit wird die Lernbereitschaft des Funkempfängers für einen neuen Sender für 3 Minuten aktiviert.

- ▷ Der Empfänger quittiert.

Jetzt drücken Sie die Einlerntaste des neu einzulernenden Senders noch einmal für 3 Sekunden.

- ▷ Der Empfänger quittiert.

- ▶ Der neue Sender ist nun eingelernt.

## Überprüfung der Drehrichtungszuordnung

### Drehrichtungsänderung über den Mastersender


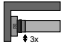


Das Ändern der Drehrichtung ist nur innerhalb von 15 Minuten nach dem Einschalten der Spannung möglich.

Drücken Sie die AUF- oder AB-Taste.

- ▷ Der Behang fährt in die gewünschte Richtung.
- ▶ Die Drehrichtungszuordnung ist OK.

Fährt der Behang in die falsche Richtung, muss die Drehrichtungszuordnung geändert werden. Gehen Sie wie folgt vor:

		<p>Drücken Sie zuerst die Einlerntaste und innerhalb 3 Sekunden zusätzlich die AUF- und die AB-Taste für 3 Sekunden.</p> <ul style="list-style-type: none"> <li>▶ Der Empfänger quittiert.</li> </ul> <p>Überprüfen Sie die Drehrichtungszuordnung erneut.</p>
---	--	--

## Zwischenposition

**I** Die Zwischenposition ist eine frei wählbare Position des Rollladens, zwischen der oberen und unteren Endlage. Vor dem Einstellen der Zwischenposition müssen beide Endlagen eingestellt sein.  
Die Zwischenposition wird aus der oberen Endlage angefahren.

### Einstellen der Zwischenposition

Fahren Sie den Behang aus der oberen Endlage in die gewünschte Zwischenposition.

Drücken Sie nun zuerst die STOPP-Taste und innerhalb 3 Sekunden zusätzlich die AB-Taste und halten Sie die beiden Tasten gedrückt.

- ▶ Der Empfänger quittiert.
- ▶ Die Zwischenposition wurde gespeichert.

### Anfahren der Zwischenposition

Drücken Sie 2 mal die AB-Taste innerhalb einer Sekunde.

- ▶ Der Behang fährt in die Zwischenposition.

## Löschen der Zwischenposition

Fahren Sie den Behang in die Zwischenposition.

Drücken Sie nun zuerst die STOPP-Taste und innerhalb 3 Sekunden zusätzlich die AB-Taste und halten Sie die beiden Tasten gedrückt.

- ▷ Der Empfänger quittiert.
- ▶ Die Zwischenposition wurde gelöscht.

## Lüftungsposition



**Mit dieser Funktion können Sie den Rollladen aus der unteren Endlage soweit wieder Auffahren, dass die Lüftungsschlitze geöffnet werden. Vor dem Einstellen der Lüftungsposition müssen beide Endlagen eingestellt sein. Die Lüftungsposition wird aus der unteren Endlage angefahren.**

## Einstellen der Lüftungsposition

Fahren Sie den Behang aus der unteren Endlage in die gewünschte Lüftungsposition.

Drücken Sie nun zuerst die STOPP-Taste und innerhalb 3 Sekunden zusätzlich die AUF-Taste und halten Sie die beiden Tasten gedrückt.

- ▷ Der Empfänger quittiert.
- ▶ Die Lüftungsposition wurde gespeichert.

## 3b) Anfahren der Lüftungsposition

Drücken Sie 2 mal die AUF-Taste innerhalb einer Sekunde.

- ▶ Der Behang fährt in die Lüftungsposition.

## 3c) Löschen der Lüftungsposition

Fahren Sie den Behang in die Lüftungsposition.

Drücken Sie nun zuerst die STOPP-Taste und innerhalb 3 Sekunden zusätzlich die AUF-Taste und halten Sie die beiden Tasten gedrückt.

- ▷ Der Empfänger quittiert.
- ▶ Die Lüftungsposition wurde gelöscht.

## Sender löschen

### Sender einzeln löschen



**Der eingelernte Mastersender kann nicht gelöscht werden.  
Er kann nur überschrieben werden.**

Drücken Sie die Einlerntaste am Mastersender für 3 Sekunden.

- ▷ Der Empfänger quittiert.

Jetzt drücken Sie die Einlerntaste des zu löschenden Senders für 3 Sekunden

- ▷ Der Empfänger quittiert.

Anschließend drücken Sie noch einmal die Einlerntaste des zu löschenden Senders für 10 Sekunden

- ▷ Der Empfänger quittiert.
- ▶ Der Sender wurde aus dem Funkempfänger gelöscht.

### Alle Sender löschen (außer Mastersender)

Drücken Sie die Einlerntaste am Mastersender für 3 Sekunden.

- ▷ Der Empfänger quittiert.

Drücken Sie noch einmal die Einlerntaste am Mastersender für 3 Sekunden.

- ▷ Der Empfänger quittiert.

Drücken Sie noch einmal die Einlerntaste am Mastersender für 10 Sekunden.

- ▷ Der Empfänger quittiert.
- ▶ Alle Sender (außer Mastersender) wurden aus dem Funkempfänger gelöscht.

## Master überschreiben

Schalten Sie die Spannungsversorgung des Funkempfängers aus und nach 10 Sekunden wieder ein.

- ▷ Der Funkempfänger geht für 3 Minuten in Lernbereitschaft.



**Damit der neue Mastersender nur in den gewünschten Funkempfänger eingelernt wird, müssen Sie alle anderen Empfänger, die mit an der gleichen Spannungsversorgung angeschlossen sind, aus der Lernbereitschaft bringen. Nach Wiedereinschalten der Spannung führen Sie dazu mit dem Sender dieser Empfänger einen Fahr- oder Stopp-Befehl aus.**

Jetzt drücken Sie die Einlertaste des neuen Mastersenders für 10 Sekunden.

- ▷ Der Empfänger quittiert.
- ▶ Der neue Mastersender wurde eingelernt und der alte Mastersender wurde gelöscht.

## Programmieren der Fahrzeiten



**Das Programmieren der Fahrzeiten ist nur mit Sendern möglich, die die Funktion „MemoControl“ unterstützen.**

Der Funkempfänger kann je eine Schaltzeit für eine AUF- und eine AB-Bewegung speichern.

In der Schiebeschalterstellung „ $\oplus$ “ wird diese Behangbewegung alle 24 Stunden wiederholt.

Die Stellung des  $\oplus/\ominus$ -Schiebeschalters ist beim Lernen der Schaltzeit unerheblich. Zuvor gespeicherte Schaltzeiten werden ggf. überschrieben.

1. Steuern Sie ggf. den Behang in die entgegengesetzte Endlage.
2. Warten Sie bis zur gewünschten Zeit, zu der der automatische Fahrbefehl ausgeführt werden soll.
3. Betätigen Sie zum gewünschten Zeitpunkt die entsprechende Richtungstaste und halten diese gedrückt bis der Antrieb nach ca. 6 Sekunden kurz stoppt und anschließend bis zur Endlage weiterläuft.
4. Jetzt können Sie die Richtungstaste loslassen.

Der Empfänger hat den aktuellen Zeitpunkt für diese Bewegungsrichtung gespeichert.

# Löschen der Fahrzeiten

**i** Beim Löschvorgang werden immer beide Fahrzeiten gelöscht.

Um die AUF- und AB-Fahrzeit zu löschen, drücken Sie die STOPP-Taste für 10 Sekunden. Der Empfänger quittiert.

Die Fahrzeiten sind gelöscht.

# Entsorgung



Das Symbol der durchgestrichenen Mülltonne auf dem Produkt weist auf die verpflichtende vom Hausmüll getrennte Entsorgung des Gerätes hin. Dieses Produkt muss am Ende seiner Lebensdauer getrennt bei einer Sammelstelle für Elektro- und Elektronikaltgeräte abgegeben werden.

Das Verpackungsmaterial ist entsprechend sachgerecht zu entsorgen.

# Technische Daten

Nennspannung	230-240 V AC / 50 Hz
Schaltstrom	5 A / 230-240 V AC bei $\cos \varphi = 1$
Schutzart	IP 42
Schutzklasse (bei bestimmungsgemäßer Montage)	II
Zulässige Umgebungstemperatur	-25 °C bis +55 °C
Montageart	Im Rollladenkasten
Funkfrequenz	868,3 MHz

## Was tun wenn...?

Problem	Abhilfe
Antrieb läuft nicht.	Anschluss prüfen.
Antrieb läuft in die falsche Richtung	Anschlussdrähte ▲ und ▼ tauschen.
	Drehrichtungsänderung über den Mastersender (siehe Überprüfung der Drehrichtungszuordnung [► 10]).
Der Funkempfänger führt manuelle Fahrbefehle nicht aus.	Sender einlernen.
Der Funkempfänger führt automatische Fahrbefehle nicht aus.	Sender einlernen.
	Stellen Sie den Schiebeschalter des Senders auf ⊖.
Funkempfänger nimmt keine Schaltzeiten an.	Sender mit ⚡ / ⊖-Schiebeschalter verwenden.
Rohrantrieb fährt nicht zu der eingestellten Schaltzeit.	⚡ / ⊖-Schiebeschalter in Position ⊖ schieben.
	An einem Sender den Schiebeschalter von ⚡ auf ⊖ stellen. Steht der Schiebeschalter schon auf ⊖, so muss auf ⚡ und wieder zurück auf ⊖ gestellt werden.
Eingestellte Schaltzeiten ändern sich.	Häufige 230 V AC-Netzunterbrechungen. Schwankungen in der 50 Hz-Netzfrequenz. Verwenden Sie einen Sender vom Typ „TimeControl“ und stellen dort die gewünschte Schaltzeit ein.



# Vereinfachte EU- Konformitätserklärung

Hiermit erklärt Becker-Antriebe GmbH, dass diese Funkanlage der Richtlinie 2014/53/EU entspricht.

Der vollständige Text der EU-Konformitätserklärung ist unter der folgenden Internetadresse verfügbar:

[www.becker-antriebe.de/ce](http://www.becker-antriebe.de/ce)



Technische Änderungen vorbehalten.

## Table of contents



General .....	19
Warranty .....	19
Safety instructions .....	20
Intended use .....	21
Wiring .....	22
Assembly .....	24
Programming the transmitter .....	25
Checking that the running direction is correct.....	26
Intermediate position .....	27
Ventilation position.....	28
Deleting transmitters.....	29
Programming the run times.....	31
Deleting the run times .....	31
Disposal .....	32
Technical data .....	32
What to do if...? .....	33
Simplified EU declaration of conformity.....	34

## General

The radio receiver, delivered ex works, converts radio signals into control signals. A wired drive can be radio-controlled using the radio receiver. The radio receiver can be operated by all the transmitters in the Centronic range of control units.

Please observe these Assembly and Operating Instructions when installing and setting up the equipment.

### Explanation of pictograms

	<b>CAUTION</b>	CAUTION indicates a hazardous situation which, if not avoided, could result in injury.
	<b>ATTENTION</b>	ATTENTION indicates measures that must be taken to avoid damage to property.
		Denotes user tips and other useful information.

## Warranty

Structural modifications and incorrect installation which are not in accordance with these and our other instructions can result in serious injuries, e.g., crushing of limbs. Therefore, structural modifications may only be carried out with our prior approval and strictly in accordance with our instructions, particularly the information contained in these Assembly and Operating Instructions. Any further processing of the products which does not comply with their intended use is not permitted.

The end product manufacturer and fitter have to ensure that all the relevant current statutory, official and, in particular, EMC regulations are adhered to during utilisation of our products, especially with regard to end product manufacture, installation and customer advice.

# Safety instructions

The following safety instructions and warnings are intended to avert hazards and to prevent property damage and personal injury.

## General information

- Always comply with regulations of local energy supply companies as well as VDE 100 provisions for wet and damp rooms during installation.
- Only use in dry rooms.
- Only use unmodified original parts from the control unit manufacturer.
- Observe all pertinent country-specific regulations.
- Keep people out of the system's range of travel.
- If the system is controlled by one or several appliances, the system's range of travel must always be visible during operation.
- Keep children away from control units.



### Caution

- **Risk of injury due to electric shock.**
- **Connections to the 230 V mains must always be performed by a specialist.**
- **Disconnect the connecting cable from the power prior to installation.**

## Intended use

The radio receiver described by the present instructions must only be used for the operation of roller shutters.

- Please note that radio-controlled systems may not be used in areas with a high risk of interference (e.g. hospitals, airports).
- The remote control is intended solely for use with equipment and systems in which malfunctions in the transmitter or receiver would not pose any risk to persons, animals or property, or which contain safety devices to eliminate such risks.
- The operator is not protected from interference from other telecommunications systems and terminal equipment (e.g. even from radio-controlled systems which are properly operated in the same frequency range).
- Only connect radio receivers to devices and systems approved by the manufacturer.



- **Ensure that the control unit is not installed or operated close to metal surfaces or magnetic fields.**
- **Radio-controlled systems transmitting on the same frequency may cause reception interference.**
- **Note that the range of the radio signal is limited by legislation as well as by design.**

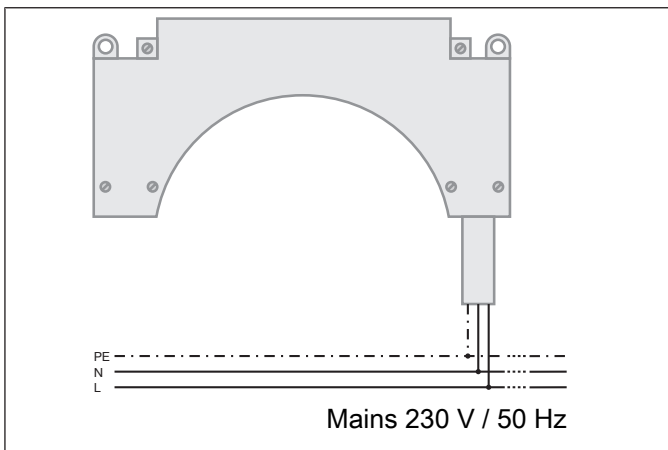
# Wiring



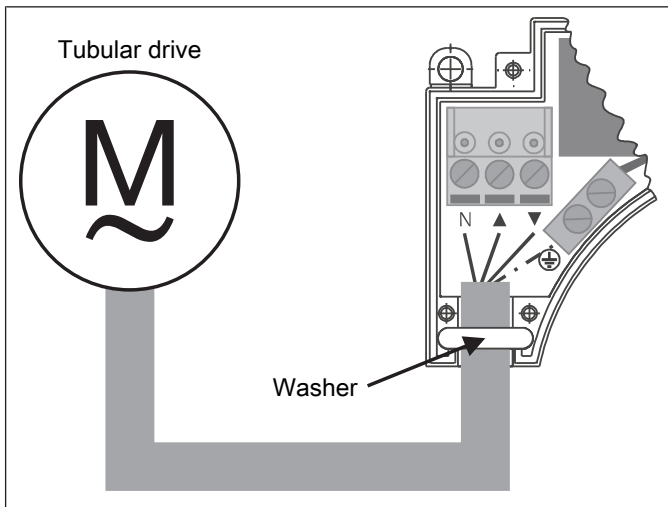
## Caution

- Risk of injury due to electric shock.
- Connection may only be performed by a qualified electrician!
- When mounting the roller shutter, always ensure that the cables cannot be damaged when operating the system. Cover any sharp edges over which the cable runs with appropriate protective tape. If the cable is damaged, it may only be replaced by the manufacturer.
- If more than one drive is going to be operated by the radio receiver, the drives must be decoupled by relay controls. There is no need for decoupling in the case of our drives with electronic limit switching.
- Always take into account the device switching current.

Connect the radio receiver as follows:



## Switch the tubular drive on as follows:



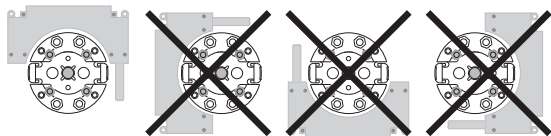
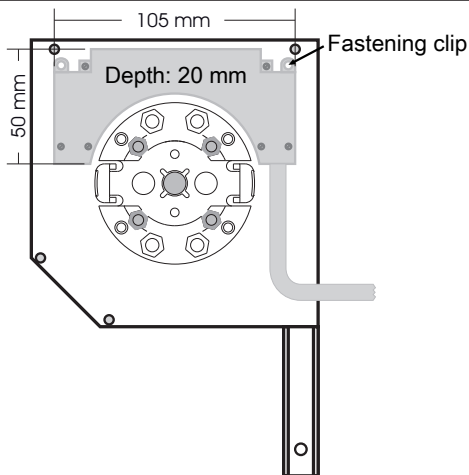
Programme a transmitter into the receiver (see chapter "Programming the transmitter [▶ 25]")



**Ensure that there is optimal radio reception.**

**Check the direction of rotation of the tubular drive. If the direction of rotation is not correct, swap the connecting wires ▲ and ▼ of the tubular drive, or change the direction of rotation at the master transmitter (see chapter "Checking that the running direction is correct [▶ 26]").**

# Assembly



## There are 2 ways to install the unit:

1. The radio receiver can be secured by screwing two screws, dia. 3 mm, through the fastening brackets.
2. It is also possible to stick the radio receiver into place using the adhesive pads provided.



**Ensure that the point of adhesion is dry, clean and free from grease.**



# Programming the transmitter

1. Connect the radio receiver to the power supply.
2. Now switch on the power.
3. The radio receiver remains ready for programming for 3 minutes.

## Programming the master transmitter



**The master transmitter refers to the very first transmitter programmed in a receiver. In contrast to subsequently programmed transmitters, the master transmitter enables, among other things, the setting of limit positions (for drives with integrated radio receiver) and the programming or deleting of further transmitters. Any transmitter that has separate UP, STOP, DOWN buttons and a programming button can be a master transmitter.**

**If a transmitter is already programmed in the receiver, press the programming button of the transmitter for 10 seconds.**

Press the programming button of the transmitter for 3 seconds whilst in programming mode.

- The receiver confirms.

Programming is now complete.

## Programming additional transmitters



**In addition to the master transmitter, up to 15 further transmitters (of which a maximum of three can be sensors) can be programmed in the radio receiver.**

Press the programming button of the master transmitter for 3 seconds.

- ▷ The receiver confirms.

Now press the programming button of a new transmitter which has not yet been programmed in the radio receiver for 3 seconds. Doing so activates the programming mode of the radio receiver for a new transmitter for 3 minutes.

- ▷ The receiver confirms.

Now press the programming button of the new transmitter you wish to program again for 3 seconds.

- ▷ The receiver confirms.
- ▶ The new transmitter has now been programmed.

## Checking that the running direction is correct

### Changing direction of rotation via master transmitter


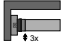


**It is only possible to change the rotation direction within 15 minutes after switching on the power.**

Press the UP or DOWN button

- ▷ The shading solution runs in the desired direction.
- ▶ The running direction is OK.

If the shading solution runs in the wrong direction, the running direction must be changed. Proceed as follows:

		<p>First press the programming button and, within the next 3 seconds, press both the UP and DOWN buttons for 3 seconds.</p> <ul style="list-style-type: none"> <li>▶ The receiver confirms.</li> </ul> <p>Check the running direction again.</p>
---	--	--

## Intermediate position

**I** The intermediate position is any roller shutter position of your choosing, situated between the upper and lower end position. Both limit positions must be set before the intermediate position is set.

The curtain runs to the intermediate position from the upper limit position.

### Setting the intermediate position

Move the shading solution from the upper limit position to the desired intermediate position.

Press the STOP button and, within 3 seconds, also press the DOWN button and hold the two buttons down.

- ▶ The receiver confirms.

- ▶ The intermediate position is now saved.

### Checking the intermediate position

Press the DOWN button twice within one second.

- ▶ The shading solution runs to the intermediate position.

## Deleting the intermediate position

Open/close the shading solution to the intermediate position.

Press the STOP button and, within 3 seconds, also press the DOWN button and hold the two buttons down.

- ▷ The receiver confirms.
- ▶ The intermediate position is now deleted.

## Ventilation position



**This function allows you to open the roller shutter from the lower limit position up until the ventilation slots are opened. Both limit positions must be set before the ventilation position is set.**  
**The curtain runs to the ventilation position from the lower limit position.**

## Setting the ventilation position

Travel the shading solution from the lower limit position to the desired ventilation position.

Press the STOP button and, within 3 seconds, also press the UP button and hold the two buttons down.

- ▷ The receiver confirms.
- ▶ The ventilation position is now saved.

### 3b) Checking the ventilation position

Press the UP button twice within one second.

- ▶ The shading solution runs to the ventilation position.

### 3c) Deleting the ventilation position

Open/close the shading solution to the ventilation position.

Press the STOP button and, within 3 seconds, also press the UP button and hold the two buttons down.

- ▷ The receiver confirms.
- ▶ The ventilation position is now deleted.

## Deleting transmitters

### Deleting individual transmitters



**The programmed master transmitter cannot be deleted. It can only be overwritten.**

Press the programming button on the master transmitter for 3 seconds.

- ▷ The receiver confirms.

Now press the programming button of the transmitter to be deleted for 3 seconds.

- ▷ The receiver confirms.

Then press the programming button of the transmitter to be deleted again for 10 seconds.

- ▷ The receiver confirms.
- ▶ The transmitter is now deleted from the radio receiver.

## Deleting all transmitters (except the master transmitter)

Press the programming button on the master transmitter for 3 seconds.

- ▷ The receiver confirms.

Re-press the programming button on the master transmitter for 3 seconds.

- ▷ The receiver confirms.

Re-press the programming button on the master transmitter for 10 seconds.

- ▷ The receiver confirms.
- ▶ All transmitters (except the master transmitter) are now deleted from the radio receiver.

## Overwriting the master

Switch off the power supply to the radio receiver for 10 seconds, then switch it back on.

- ▷ The radio receiver remains ready for programming for 3 minutes.



**To ensure that the new master transmitter is programmed in the desired radio receiver only, all other receivers which are connected to the same power supply must be deactivated from the programming mode. To do so, after switching back on the power, execute a drive or stop command using the transmitter for the given receivers.**

Now press the programming button of the new master transmitter for 10 seconds.

- ▷ The receiver confirms.
- ▶ The new master transmitter is now programmed and the old master transmitter deleted.

## Programming the run times

**i** Programming of the run times is only possible with transmitters which support the function "MemoControl".

Each radio receiver can save one switching time for one UP and one DOWN cycle.

In the "☉" slide switch position, this shading solution action is repeated every 24 hours.

It does not matter what position the ☉/☽ slide switch is in when programming the switching time. Any stored switching times are overwritten.

1. Run the shading solution to the opposite limit position if necessary.
2. Wait until the time at which the automatic run command is to be carried out.
3. At the desired time, press and hold the relevant direction button until the drive briefly stops after approx. 6 seconds and then continues to the limit position.
4. You can now release the direction button.

The receiver has saved the current time for this direction of travel.

## Deleting the run times

**i** When deleting, both run times are always deleted.

To delete the UP and DOWN run time, press the STOP button for 10 seconds. The receiver confirms.

The run times are now deleted.

## Disposal



The crossed-out bin symbol on the product indicates that the device is subject to mandatory disposal separate from household waste. This product must be handed over to a collection point for electrical and electronic equipment at the end of its service life.

The packaging material must be disposed of properly.

## Technical data

Rated voltage	230-240 V AC / 50 Hz
Switching current	5 A / 230-240 V at $\cos \varphi = 1$
Degree of protection	IP 42
Class of protection (dependent on correct assembly)	II
Permissible ambient temperature	-25 °C to +55°C
Type of mounting	In shutter box
Radio frequency	868.3 MHz



## What to do if...?

Problem	Remedy
Drive is not functioning.	Check connection.
Drive is running in the wrong direction	Swap connecting wires ▲ and ▼.
	Changing direction of rotation via master transmitter (see Checking that the running direction is correct [▶ 26]).
The radio receiver does not perform manual run commands.	Program transmitter.
The radio receiver does not perform automatic run commands.	Program transmitter.
	Set the transmitter's slide switch to ⊕.
Switching times cannot be set on receiver.	Use transmitter with ⚡/⊕ slide switch.
Tubular drive does not operate at the set switching time.	Switch ⚡ / ⊕ slide switch to ⊕.
	Switch the slide switch on one transmitter from ⚡ to ⊕. If the slide switch is already at ⊕, switch it to ⚡ and back to ⊕.
Set switching times change.	<p>Frequent 230 V AC power cuts.</p> <p>Fluctuations in the 50 Hz mains frequency.</p> <p>Use a "TimeControl" transmitter and adjust the desired switching time there.</p>

## **Simplified EU declaration of conformity**

Becker-Antriebe GmbH hereby declares that this radio control system complies with Directive 2014/53/EU.

The full text of the EU declaration of conformity is available at the following web address:

[www.becker-antriebe.com/ce](http://www.becker-antriebe.com/ce)



Subject to technical changes without notice.



# Sommaire



Généralités.....	37
Garantie .....	37
Consignes de sécurité.....	38
Utilisation conforme .....	39
Branchement.....	40
Montage .....	42
Programmation radio .....	43
Contrôle de l'affectation du sens de rotation .....	44
Position intermédiaire.....	45
Position d'aération .....	46
Effacement de l'émetteur .....	47
Programmation des horaires de déplacement .....	49
Effacement des horaires de déplacement .....	49
Élimination .....	50
Caractéristiques techniques .....	50
Que faire si... ..	51
Déclaration de conformité UE simplifiée.....	52

# Généralités

Le récepteur radio livré par l'usine transforme les signaux radio en signaux de commande. Un moteur filaire peut être commandé par radio avec le récepteur radio. Le récepteur radio peut être piloté avec tous les émetteurs du programme de commandes Centronic.

Veillez respecter la présente notice de montage et d'utilisation pour l'installation ainsi que pour le réglage de l'appareil.

## Explication des pictogrammes

	<b>PRUDENCE</b>	PRUDENCE signale un risque pouvant entraîner des blessures s'il n'est pas évité.
	<b>ATTENTION</b>	ATTENTION signale des mesures à prendre pour éviter des dommages matériels.
		Indique des conseils d'utilisation et autres informations utiles.

## Garantie

Toute modification du moteur et toute installation inappropriée allant à l'encontre de cette notice et de nos autres consignes peuvent causer des blessures corporelles graves ou représenter un risque pour la santé des utilisateurs, par ex. des contusions. C'est pourquoi, toute modification de la construction ne peut être effectuée qu'après nous en avoir informés et après obtention de notre accord. Nos consignes, notamment celles mentionnées dans la présente notice de montage et d'utilisation, doivent être respectées impérativement.

Toute modification des produits allant à l'encontre de leur utilisation conforme n'est pas autorisée.

Lorsqu'ils utilisent nos produits, les fabricants des produits finis et les installateurs doivent impérativement tenir compte et respecter toutes les dispositions légales et administratives nécessaires, en particulier les dispositions relatives

à la compatibilité électromagnétique actuellement en vigueur, notamment en ce qui concerne la production du produit fini, l'installation et le service clientèle.

## Consignes de sécurité

Les consignes de sécurité et avertissements suivants ont pour but de prévenir les risques et d'éviter les dommages corporels et matériels.

### Remarques générales

- Lors du branchement, respectez les prescriptions des entreprises d'approvisionnement en énergie locales ainsi que les directives pour locaux humides et mouillés conformément à la norme VDE 100.
- Utilisez l'appareil uniquement dans des locaux secs.
- Utilisez uniquement des pièces d'origine du fabricant de commandes n'ayant subi aucune modification.
- Respectez les directives spécifiques de votre pays.
- Veillez à ce que personne ne se tienne dans la zone de déploiement des installations.
- Lorsque l'installation est pilotée par un ou plusieurs appareils, la zone de déploiement de l'installation doit être visible pendant le fonctionnement.
- Tenez les enfants à l'écart des commandes.



#### Prudence

- **Risque de blessure pouvant être provoquée par des décharges électriques.**
- **Les branchements au réseau 230 V doivent obligatoirement être effectués par un électricien.**
- **Débranchez le câble de connexion avant de procéder au montage.**

## Utilisation conforme

Le récepteur radio décrit dans la présente notice doit être exclusivement utilisé pour le pilotage d'installations de volets roulants.

- Sachez qu'il est interdit d'utiliser les installations radio dans des zones où le risque de perturbations est élevé (par ex. hôpitaux, aéroports).
- La commande à distance n'est autorisée que pour les appareils et installations pour lesquels une perturbation fonctionnelle dans l'émetteur ou dans le récepteur ne constitue aucun danger pour les personnes, les animaux ou les choses ou pour lesquels ce risque est éliminé grâce à d'autres dispositifs de sécurité.
- L'exploitant n'est en aucun cas protégé contre les perturbations provoquées par d'autres installations de télécommunication et de dispositifs terminaux (par ex. par des installations radio qui sont utilisées de manière conforme dans la même plage de fréquence).
- Combinez les récepteurs radio uniquement avec des appareils et des installations autorisés par le fabricant.



- **Veillez à ce que la commande ne soit pas installée ni utilisée à proximité de surfaces métalliques ou de champs magnétiques.**
- **Les installations radio qui émettent sur la même fréquence peuvent causer une perturbation de la réception.**
- **Sachez que la portée du signal radio est limitée par la législation et par les mesures relatives à la construction.**

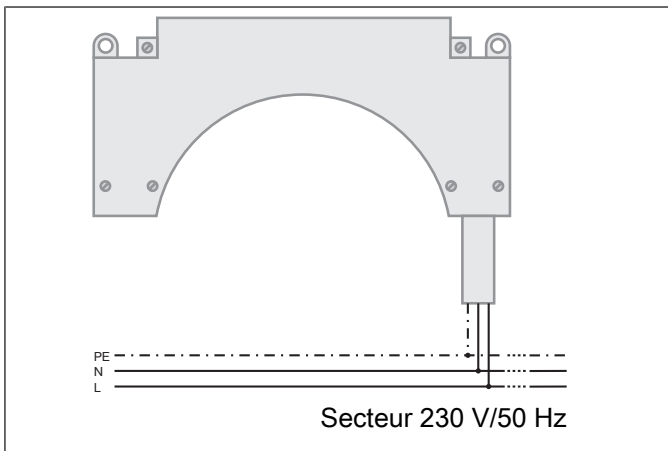
# Branchement



## Prudence

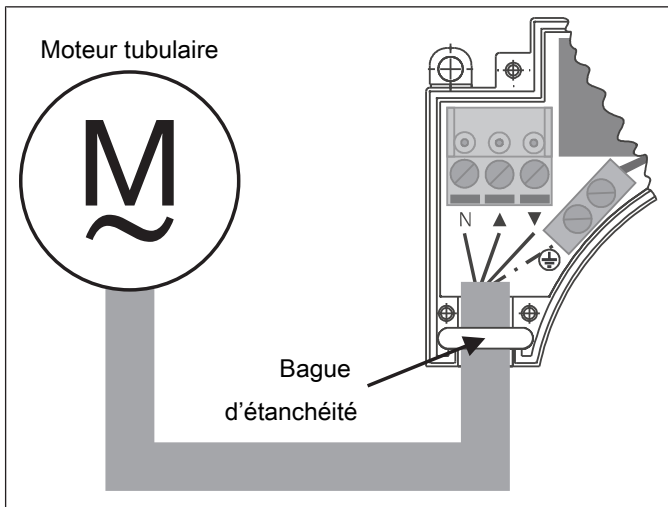
- Risque de blessure pouvant être provoquée par des décharges électriques.
- Branchement à réaliser uniquement par un électricien !
- Lors du montage du volet roulant, veillez toujours à ce que les câbles ne puissent pas être endommagés pendant le fonctionnement de l'installation. Recouvrez les arêtes vives situées sous le passage du câble avec une bande de protection appropriée. En cas d'endommagement éventuel des câbles, seul le fabricant est autorisé à en effectuer le remplacement.
- Si plus d'un moteur est commandé par le récepteur radio, les moteurs doivent être découplés via des commandes à relais. Ce découplage n'est pas nécessaire pour nos moteurs avec fin de course électronique.
- Respectez le courant de commutation de l'appareil.

Raccordez le récepteur radio comme suit :





## Raccordez le moteur tubulaire comme suit :



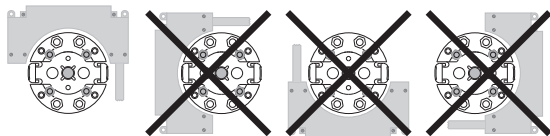
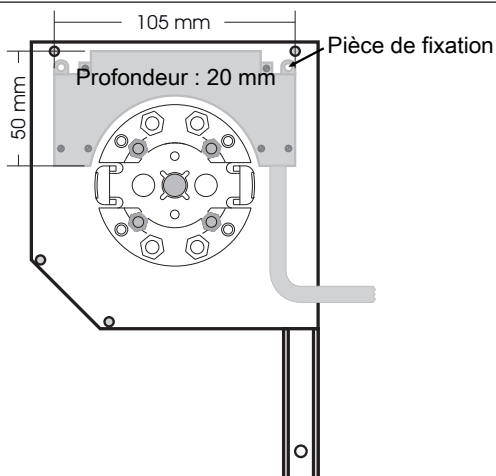
Programmez un émetteur dans le récepteur (voir Chapitre « Programmation radio [▶ 43] »).



**Veillez à une réception radio optimale.**

**Vérifiez le sens de rotation du moteur tubulaire. Si le sens de rotation est incorrect, permutez les fils de raccordement ▲ et ▼ du moteur tubulaire ou modifiez le sens de rotation via l'émetteur maître (voir Chapitre « Contrôle de l'affectation du sens de rotation [▶ 44] »).**

# Montage



## Il existe 2 possibilités de montage :

1. Vous pouvez visser le récepteur radio avec deux vis de  $\varnothing$  3 mm via les pièces de fixation.
2. Il est également possible de fixer le récepteur radio en collant les pastilles jointes.



**Veillez à ce que les emplacements de collage soient secs, propres et non gras.**

# Programmation radio

1. Branchez le récepteur radio sur l'alimentation électrique.
2. Mettez l'installation sous tension.
3. Le récepteur radio passe en mode programmation et y reste 3 minutes.

## Programmation de l'émetteur maître



L'émetteur maître est le premier émetteur programmé dans un récepteur. Contrairement aux autres émetteurs programmés, l'émetteur maître permet entre autres le réglage des positions de fin de course (pour les moteurs avec récepteur radio intégré) et la programmation ou l'effacement d'autres émetteurs. Tous les émetteurs munis de touches **MONTÉE**, **ARRÊT**, **DESCENTE** séparées et d'une touche de programmation peuvent être émetteur maître.

Si un émetteur est déjà programmé dans le récepteur, appuyez pendant 10 secondes sur la touche de programmation de l'émetteur.

Appuyez sur la touche de programmation de l'émetteur pendant 3 secondes tandis que le mode de programmation est actif.

- Le récepteur confirme la programmation.

Le processus de programmation est ainsi terminé.

## Programmation d'autres émetteurs



**Outre l'émetteur maître, il est également possible de programmer au maximum 15 émetteurs (dont 3 capteurs maxi.) dans le récepteur radio.**

Appuyez pendant 3 secondes sur la touche de programmation de l'émetteur maître programmé.

- ▷ Le récepteur confirme la programmation.

Appuyez maintenant pendant 3 secondes sur la touche de programmation d'un nouvel émetteur, que le récepteur radio ne connaît pas encore. Vous activez ainsi pendant 3 minutes le mode de programmation du récepteur radio pour un nouvel émetteur.

- ▷ Le récepteur confirme la programmation.

Appuyez maintenant pendant 3 secondes une nouvelle fois sur la touche de programmation du nouvel émetteur que vous souhaitez programmer.

- ▷ Le récepteur confirme la programmation.
- ▶ Le nouvel émetteur est maintenant programmé.

## Contrôle de l'affectation du sens de rotation

### Modification du sens de rotation via l'émetteur maître



**La modification du sens de rotation est ensuite possible dans un délai de 15 minutes après la mise sous tension.**

Appuyez sur la touche MONTÉE ou DESCENTE.

- ▷ Le tablier/la toile se déplace dans la direction souhaitée.
- ▶ L'affectation du sens de rotation est OK.

Si le tablier/la toile se déplace dans la mauvaise direction, modifiez l'affectation du sens de rotation. Procédez comme suit :



Appuyez en premier lieu sur la touche de programmation puis, dans les 3 secondes qui suivent, maintenez les touches MONTÉE et DESCENTE enfoncées pendant 3 secondes.

- Le récepteur confirme la programmation.

Vérifiez de nouveau l'affectation du sens de rotation.

## Position intermédiaire



La position intermédiaire est une position du volet roulant, à choisir librement entre les positions de fin de course supérieure et inférieure. Avant de régler la position intermédiaire, il faut régler les deux positions de fin de course.

Le tablier/La toile part de la position de fin de course supérieure pour atteindre la position intermédiaire.

### Réglage de la position intermédiaire

Déplacez le tablier/la toile dans la position intermédiaire souhaitée à partir de la position de fin de course supérieure.

Appuyez en premier lieu sur la touche ARRÊT puis, dans les 3 secondes qui suivent, sur la touche DESCENTE, et maintenez les deux touches enfoncées.

- Le récepteur confirme la programmation.

- La position intermédiaire a été enregistrée.

### Déplacement en position intermédiaire

Appuyez deux fois sur la touche DESCENTE en l'espace d'une seconde.

- Le tablier/la toile se déplace en position intermédiaire.

## Effacement de la position intermédiaire

Déplacez le tablier/la toile dans la position intermédiaire.

Appuyez en premier lieu sur la touche ARRÊT puis, dans les 3 secondes qui suivent, sur la touche DESCENTE, et maintenez les deux touches enfoncées.

- ▷ Le récepteur confirme la programmation.
- ▶ La position intermédiaire a été supprimée.

## Position d'aération



**Cette fonction permet d'ouvrir le volet roulant depuis la position de fin de course inférieure, de manière à ouvrir les fentes d'aération. Avant de régler la position d'aération, il faut régler les deux positions de fin de course. Le tablier/la toile part de la position de fin de course inférieure pour atteindre la position d'aération.**

## Réglage de la position d'aération

Déplacez le tablier/la toile dans la position d'aération souhaitée à partir de la position de fin de course inférieure.

Appuyez en premier lieu sur la touche ARRÊT puis, dans les 3 secondes qui suivent, sur la touche MONTÉE, et maintenez les deux touches enfoncées.

- ▷ Le récepteur confirme la programmation.
- ▶ La position d'aération a été enregistrée.

## 3b) Déplacement en position d'aération

Appuyez deux fois sur la touche MONTÉE en l'espace d'une seconde.

- ▶ Le tablier/la toile se déplace en position d'aération.

### 3c) Effacement de la position d'aération

Déplacez le tablier/la toile dans la position d'aération.

Appuyez en premier lieu sur la touche ARRÊT puis, dans les 3 secondes qui suivent, sur la touche MONTÉE, et maintenez les deux touches enfoncées.

- ▷ Le récepteur confirme la programmation.
- ▶ La position d'aération a été supprimée.

## Effacement de l'émetteur

### Effacement des émetteurs un à un



**L'émetteur maître programmé ne peut pas être effacé. La programmation peut seulement être remplacée.**

Appuyez pendant 3 secondes sur la touche de programmation de l'émetteur maître.

- ▷ Le récepteur confirme la programmation.

Appuyez maintenant pendant 3 secondes sur la touche de programmation de l'émetteur que vous souhaitez effacer.

- ▷ Le récepteur confirme la programmation.

Appuyez ensuite une nouvelle fois pendant 10 secondes sur la touche de programmation de l'émetteur que vous souhaitez effacer.

- ▷ Le récepteur confirme la programmation.
- ▶ L'émetteur a été effacé du récepteur radio.

## Effacement de tous les émetteurs (à l'exception de l'émetteur maître)

Appuyez pendant 3 secondes sur la touche de programmation de l'émetteur maître.

- ▷ Le récepteur confirme la programmation.

Appuyez pendant 3 secondes une nouvelle fois sur la touche de programmation de l'émetteur maître.

- ▷ Le récepteur confirme la programmation.

Appuyez pendant 10 secondes une nouvelle fois sur la touche de programmation de l'émetteur maître.

- ▷ Le récepteur confirme la programmation.
- ▶ Tous les émetteurs (à l'exception de l'émetteur maître) ont été effacés du récepteur radio.

## Reprogrammation de l'émetteur maître

Coupez le courant du récepteur radio puis remettez-le sous tension après 10 secondes.

- ▷ Le récepteur radio passe en mode programmation et y reste 3 minutes.



**Pour que le nouvel émetteur maître soit programmé uniquement dans le récepteur radio souhaité, tous les autres récepteurs qui sont branchés sur le même réseau d'alimentation ne doivent plus se trouver en mode de programmation. Après remise sous tension, exécutez pour cela un ordre de déplacement ou d'arrêt à l'aide de l'émetteur de ces récepteurs.**

Appuyez pendant 10 secondes sur la touche de programmation du nouvel émetteur maître.

- ▷ Le récepteur confirme la programmation.
- ▶ Le nouvel émetteur maître a été programmé et l'ancien émetteur maître a été effacé.



## Programmation des horaires de déplacement

**i** La programmation des horaires de déplacement n'est possible qu'avec des émetteurs compatibles avec la fonction « MemoControl ».

Le récepteur radio peut enregistrer un horaire de commutation pour la MONTÉE et la DESCENTE.

Lorsque le curseur est placé sur « ⊕ », le déplacement paramétré pour le tablier/la toile est répété toutes les 24 heures.

La position du curseur ⊕/⊖ n'influe en rien sur la programmation des horaires de commutation. Les horaires de commutation préalablement enregistrés seront remplacés le cas échéant.

1. Le cas échéant, déplacez le tablier/la toile dans la position de fin de course opposée.
2. Attendez l'heure à laquelle vous souhaitez que l'ordre de déplacement automatique soit exécuté.
3. Au moment désiré, actionnez la touche de direction correspondante et maintenez-la enfoncée jusqu'à ce que le moteur s'arrête brièvement, après 6 secondes env., puis redémarre jusqu'à la position de fin de course.
4. Vous pouvez maintenant relâcher la touche de direction.

Le récepteur a enregistré l'horaire actuel pour déplacer le volet/le store dans la direction en question.

## Effacement des horaires de déplacement

**i** En cas d'effacement, les deux horaires de déplacement sont toujours supprimés conjointement.

Pour effacer les horaires de MONTÉE et de DESCENTE, appuyez sur la touche ARRÊT pendant 10 secondes. Le récepteur confirme la programmation.

Les horaires de déplacement sont effacés.

# Élimination



Le symbole de poubelle barrée sur le produit indique que l'appareil doit être impérativement éliminé séparément des déchets ménagers. À la fin de sa durée de vie, le produit doit être éliminé séparément et déposé dans un point de collecte des appareils électriques et électroniques. L'emballage doit être éliminé de manière conforme.

## Caractéristiques techniques

Tension nominale	230-240 V CA/50 Hz
Courant de commutation	5 A /230-240 V CA avec $\cos \varphi = 1$
Type de protection	IP 42
Classe de protection (en cas de montage conforme)	II
Température ambiante admissible	-25 °C à +55 °C
Type de montage	Dans coffre de volet roulant
Fréquence radio	868,3 MHz

## Que faire si...

Problème	Comment y remédier
Le moteur ne fonctionne pas.	Contrôlez le branchement.
Le moteur tourne dans la mauvaise direction.	Permutez les fils de raccordement ▲ et ▼.
	Modification du sens de rotation via l'émetteur maître (voir Contrôle de l'affectation du sens de rotation [► 44]).
Le récepteur radio n'exécute pas les ordres de déplacement manuels.	Programmez l'émetteur.
Le récepteur radio n'exécute pas les ordres de déplacement automatiques.	Programmez l'émetteur.
	Réglez le curseur de l'émetteur sur ☉.
Le récepteur radio n'enregistre pas les horaires de commutation.	Utilisez un émetteur possédant un curseur ☽/☉.
Le moteur tubulaire ne démarre pas à l'horaire paramétré.	Poussez le curseur ☽/☉ en position ☉.
	Sur l'un des émetteurs, poussez le curseur de ☽ à ☉. Si le curseur est déjà positionné sur ☉, poussez-le vers ☽ avant de le ramener de nouveau en position ☉.
Les horaires de commutation programmés changent.	Coupures électriques fréquentes sur le secteur 230 V CA.
	Variations dans la fréquence secteur 50 Hz.
	Utilisez un émetteur de type « Time-Control » et réglez l'horaire de commutation souhaité.

# Déclaration de conformité UE simplifiée

La société Becker-Antriebe GmbH atteste par la présente que cette installation radio satisfait aux exigences de la directive 2014/53/UE.

Le texte intégral de la déclaration de conformité UE est disponible sur Internet à l'adresse suivante :

[www.becker-antriebe.com/ce](http://www.becker-antriebe.com/ce)



Sous réserve de modifications techniques.



## Inhoudsopgave



Algemeen .....	55
Garantieverlening .....	55
Veiligheidsaanwijzingen .....	56
Doelmatig gebruik .....	57
Aansluiting .....	58
Montage .....	60
Draadloze besturing programmeren .....	61
Controle van de draairichting .....	62
Tussenpositie .....	63
Ventilatiepositie .....	64
Zenders wissen .....	65
Programmeren van de looptijden .....	67
Looptijden wissen .....	67
Afvalverwijdering .....	68
Technische gegevens .....	68
Wat doen, wanneer...? .....	69
Vereenvoudigde EU-verklaring van overeenstemming .....	70

## Algemeen

De geleverde draadloze ontvanger zet radiosignalen om in stuursignalen. Een bedrade buismotor kan met de draadloze ontvanger draadloos worden bestuurd. De draadloze ontvanger kan met alle zenders van het Centronic bestuursprogramma aangestuurd worden.

Neem bij de installatie evenals bij de instelling van het apparaat goed nota van deze montage- en gebruiksaanwijzing.

### Verklaring pictogrammen

	<b>VOORZICHTIG</b>	VOORZICHTIG markeert een gevaar dat tot letsel kan leiden, wanneer dit niet wordt vermeden.
	<b>OPGELET</b>	OPGELET markeert maatregelen voor het vermijden van materiële schade.
		Duidt op gebruikstips en andere nuttige informatie.

## Garantieverlening

Constructieve wijzigingen en ondeskundige installatie die in strijd zijn met deze gebruiksaanwijzing en andere instructies onzerzijds, kunnen leiden tot ernstig lichamelijk letsel van de gebruiker en kunnen een ernstig risico vormen voor diens gezondheid, zoals kneuzingen. Constructieve wijzigingen mogen derhalve uitsluitend na overleg met ons en met onze toestemming plaatsvinden, waarbij onze instructies en vooral de instructies in de voorliggende montage- en gebruiksaanwijzing beslist in acht moeten worden genomen.

Afwijkend gebruik, toepassingen en/of verwerking van de producten die in strijd is met het bedoelde gebruik, is niet toegestaan.

De fabrikant van het eindproduct en de installateur dienen erop te letten dat bij gebruik van onze producten aan alle noodzakelijke wettelijke en officiële voorschriften aandacht wordt besteed en dat deze worden opgevolgd. Dit betreft de fabricage van het eindproduct, de installatie en het advies aan de klant en geldt vooral voor de daarop betrekking hebbende actuele EMC-voorschriften.

# Veiligheidsaanwijzingen

De volgende veiligheidsaanwijzingen en waarschuwingen dienen voor het afwenden van gevaren en voor het voorkomen van lichamelijke letsels en materiële schade.

## Algemene aanwijzingen

- Bij het aansluiten dienen de voorschriften van de plaatselijke energiebedrijven alsmede de bepalingen conform VDE 100 voor natte en vochtige ruimten in acht te worden genomen.
- Gebruik het apparaat uitsluitend in droge ruimten.
- Gebruik uitsluitend ongewijzigde originele onderdelen van de besturingsfabrikant.
- Neem de bepalingen in acht die specifiek voor uw land van toepassing zijn.
- Houd personen uit de buurt van het bewegingsgebied van de installaties.
- Wanneer de installatie door één of meerdere apparaten wordt bestuurd, dan moet het bewegingsgebied van de installatie gedurende de bediening zichtbaar zijn.
- Houd kinderen uit de buurt van besturingen.



### Voorzichtig

- **Gevaar voor verwondingen door elektrische schok.**
- **Aansluitingen op het 230 V net moeten door een elektricien worden uitgevoerd.**
- **Schakel voorafgaand aan de montage de motorkabel spanningsvrij.**



## Doelmatig gebruik

De draadloze ontvanger in deze gebruiksaanwijzing mag uitsluitend worden gebruikt voor de aansturing van rolluiken.

- Let erop dat draadloze installaties niet in gebieden met een verhoogd risico op storingen gebruikt mogen worden (bijv. ziekenhuizen, luchthavens).
- De afstandsbediening is uitsluitend toegestaan voor apparaten en installaties waarbij een functiestoring in de zender of ontvanger geen gevaar voor personen, dieren of goederen oplevert of waar dit risico door andere veiligheidsvoorzieningen is afgedekt.
- De gebruiker geniet geen enkele bescherming tegen storingen door andere telecommunicatie-installaties en eindapparatuur (bijv. ook door draadloze installaties die volgens de regels in hetzelfde frequentiebereik werken).
- Verbind draadloze ontvangers uitsluitend met door de fabrikant goedgekeurde apparaten en installaties.



- **Let erop dat de besturing niet in het bereik van metalen oppervlakken of magnetische velden wordt geïnstalleerd en gebruikt.**
- **Draadloze installaties die op dezelfde frequentie zenden, kunnen aanleiding geven tot storing van de ontvangst.**
- **Houd er rekening mee dat de reikwijdte van het radiosignaal door de wetgever en door bouwkundige maatregelen is beperkt.**

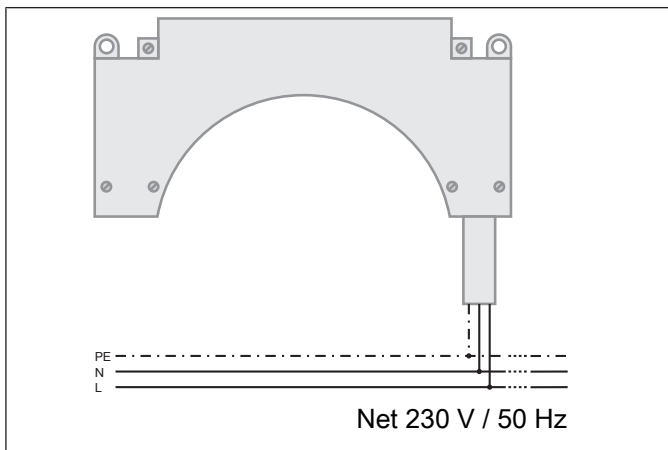
# Aansluiting



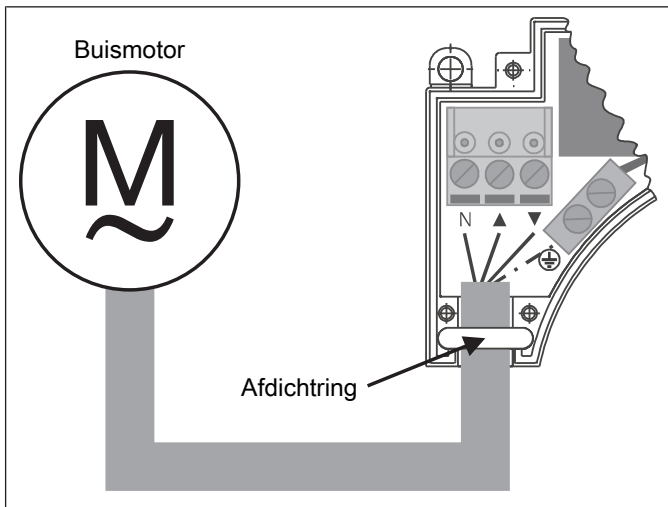
## Voorzichtig

- Gevaar voor verwondingen door elektrische schok.
- Aansluiting uitsluitend door een elektricien!
- Let u er bij de montage van het rolluik altijd op, dat de kabels bij het gebruik van de installatie niet kunnen worden beschadigd. Bedek scherpe randen waar de kabel overheen wordt gelegd, met een passende beschermband. Bij eventuele beschadigingen van de kabels mogen deze enkel vervangen worden door de fabrikant.
- Als meer dan één buismotor via de draadloze ontvanger wordt aangestuurd, moeten de buismotoren door relaisbesturingen gescheiden worden. Deze scheiding is niet nodig bij onze buismotoren met elektronische eindschakelaar.
- Let op de schakelstroom van het apparaat.

Sluit de draadloze ontvanger als volgt aan:



## Sluit de buismotor als volgt aan:



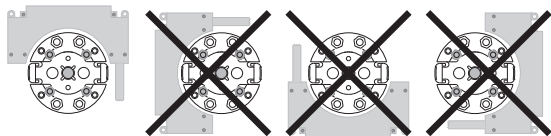
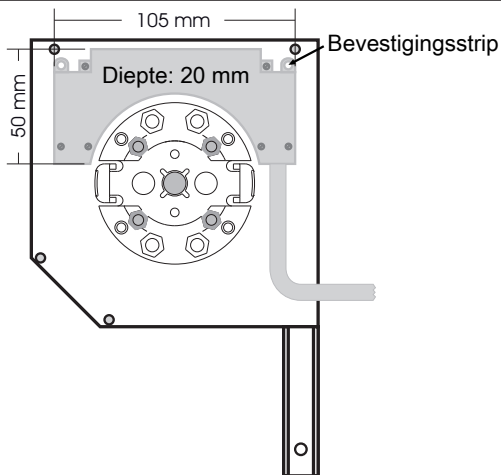
Programmeer een zender in de ontvanger (zie hoofdstuk "Draadloze besturing programmeren [▶ 61]")



**Let op optimale ontvangst.**

**Controleer de draairichting van de buismotor. Als de draairichting niet juist is, verwissel dan de aansluitdraden ▲ en ▼ van de buismotor of voer een verandering van de draairichting uit via de masterzender (zie hoofdstuk "Controle van de draairichting [▶ 62]").**

# Montage



## Er zijn 2 mogelijkheden voor montage:

1. U kunt de draadloze ontvanger met twee schroeven  $\varnothing 3$  mm door de bevestigingsstrips vastschroeven.
2. U heeft de mogelijkheid om de draadloze ontvanger vast te plakken met behulp van de meegeleverde plakstrips.



Let erop dat de plek waar deze wordt geplakt, droog, schoon en vetvrij is.

# Draadloze besturing programmeren

1. Sluit de draadloze ontvanger op de spanningsvoorziening aan.
2. Nu schakelt u de spanning in.
3. De draadloze ontvanger gaat gedurende 3 minuten in de programmeermodus.

## Masterzender programmeren



Met de masterzender wordt de eerste in een ontvanger geprogrammeerde zender bedoeld. In tegenstelling tot andere erbij geprogrammeerde zenders is het met de masterzender o.a. mogelijk de eindposities in te stellen (bij buismotoren met geïntegreerde draadloze ontvanger) en andere zenders erbij te programmeren of te wissen. Masterzenders kunnen alle zenders zijn die een aparte **OP-**, **STOP-**, **NEER-**toets en een programmeertoets hebben.

Als in de ontvanger al een zender is geprogrammeerd, drukt u gedurende 10 seconden op de programmeertoets van de zender.

Druk binnen de programmeermodus gedurende 3 seconden op de programmeertoets van de zender.

- De ontvanger bevestigt.

Daarmee is het programmeren beëindigd.

## Andere zenders programmeren



**Er kunnen behalve de masterzender nog max. 15 zenders (waarvan max. 3 sensoren) in de draadloze ontvanger worden geprogrammeerd.**

Druk gedurende 3 seconden op de programmeertoets van de geprogrammeerde masterzender.

- ▷ De ontvanger bevestigt.

Druk nu gedurende 3 seconden op de programmeertoets van een nieuwe zender, die bij de draadloze ontvanger nog niet bekend is. Hierdoor wordt de programmeermodus van de draadloze ontvanger voor een nieuwe zender gedurende 3 minuten geactiveerd.

- ▷ De ontvanger bevestigt.

Druk nu nog eens gedurende 3 seconden op de programmeertoets van de nieuw te programmeren zender.

- ▷ De ontvanger bevestigt.

- ▶ De nieuwe zender is nu geprogrammeerd.

## Controle van de draairichting

### Veranderen van draairichting via de masterzender


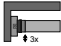


**Het veranderen van de draairichting is alleen binnen 15 minuten na het inschakelen van de spanning mogelijk.**

Druk op de OP-toets of NEER-toets.

- ▷ Het rolluikpantser/de zonwering loopt in de gewenste richting.
- ▶ De draairichting is OK.

Als de zonwering in de verkeerde richting loopt, moet de draairichting gewijzigd worden. Ga als volgt te werk:

		<p>Druk eerst op de programmeertoets en binnen 3 seconden ook gedurende 3 seconden op de OP- en de NEER-toets.</p> <ul style="list-style-type: none"> <li>▶ De ontvanger bevestigt.</li> </ul> <p>Controleer de draairichting opnieuw.</p>
---	--	--

## Tussenpositie

### I

De tussenpositie is een vrij te kiezen positie van het rolluik, tussen de bovenste en onderste eindpositie. Voor het instellen van de tussenpositie moeten beide eindposities ingesteld zijn.

De tussenpositie wordt vanuit de bovenste eindpositie aangeglopen.

### De tussenpositie instellen

Laat het rolluikpantser vanuit de bovenste eindpositie naar de gewenste tussenpositie lopen.

Druk nu eerst op de STOP-toets en binnen 3 seconden ook op de NEER-toets en houd de beide toetsen ingedrukt.

- ▶ De ontvanger bevestigt.
- ▶ De tussenpositie werd opgeslagen.

### Naar tussenpositie

Druk binnen een seconde 2 keer op de NEER-toets.

- ▶ Het rolluikpantser loopt naar de tussenpositie.

## De tussenpositie wissen

Laat het rolluikpantser naar de tussenpositie lopen.

Druk nu eerst op de STOP-toets en binnen 3 seconden ook op de NEER-toets en houd de beide toetsen ingedrukt.

- ▷ De ontvanger bevestigt.
- ▶ De tussenpositie werd gewist.

## Ventilatiepositie



**Met deze functie kunt u het rolluik vanuit de onderste eindpositie zover weer omhoog laten lopen dat de ventilatiesleuven geopend worden. Voor het instellen van de ventilatiepositie moeten beide eindposities ingesteld zijn. De ventilatiepositie wordt vanuit de onderste eindpositie aangelopen.**

## Instellen van de ventilatiepositie

Laat het rolluikpantser vanuit de onderste eindpositie naar de gewenste ventilatiepositie lopen.

Druk nu eerst op de STOP-toets en binnen 3 seconden ook op de OP-toets en houd de beide toetsen ingedrukt.

- ▷ De ontvanger bevestigt.
- ▶ De ventilatiepositie werd opgeslagen.

## 3b) Ventilatiepositie aanlopen

Druk binnen een seconde 2 keer op de OP-toets.

- ▶ Het rolluikpantser loopt naar de ventilatiepositie.



### 3c) Wissen van de ventilatiepositie

Laat het rolluikpantser naar de ventilatiepositie lopen.

Druk nu eerst op de STOP-toets en binnen 3 seconden ook op de OP-toets en houd de beide toetsen ingedrukt.

- ▷ De ontvanger bevestigt.
- ▶ De ventilatiepositie werd gewist.

## Zenders wissen

### Zendersafzonderlijk wissen



**De geprogrammeerde masterzender kan niet worden gewist.  
Deze kan alleen worden overschreven.**

Druk gedurende 3 seconden op de programmeertoets van de masterzender.

- ▷ De ontvanger bevestigt.

Druk nu gedurende 3 seconden op de programmeertoets van de zender die moet worden gewist.

- ▷ De ontvanger bevestigt.

Druk daarna nog eens gedurende 10 seconden op de programmeertoets van de zender die moet worden gewist.

- ▷ De ontvanger bevestigt.
- ▶ De zender werd uit de draadloze ontvanger gewist.

## Alle zenders wissen (behalve masterzender)

Druk gedurende 3 seconden op de programmeertoets van de masterzender.

- ▷ De ontvanger bevestigt.

Druk nog eens gedurende 3 seconden op de programmeertoets van de masterzender.

- ▷ De ontvanger bevestigt.

Druk nog eens gedurende 10 seconden op de programmeertoets van de masterzender.

- ▷ De ontvanger bevestigt.
- ▶ Alle zenders (behalve masterzender) werden uit de draadloze ontvanger gewist.

## Master overschrijven

Schakel de spanningsvoorziening van de draadloze ontvanger uit en na 10 seconden weer in.

- ▷ De draadloze ontvanger gaat gedurende 3 minuten in de programmeermodus.



**Om ervoor te zorgen dat de nieuwe masterzender alleen in de gewenste draadloze ontvanger wordt geprogrammeerd, moeten alle andere ontvangers die op dezelfde spanningsvoorziening zijn aangesloten, uit de programmeermodus worden gehaald. Voer hiervoor na opnieuw inschakelen van de spanning met de zender van deze ontvangers een loop- of stop-commando uit.**

Druk nu gedurende 10 seconden op de programmeertoets van de nieuwe masterzender.

- ▷ De ontvanger bevestigt.
- ▶ De nieuwe masterzender werd geprogrammeerd en de oude masterzender werd gewist.

# Programmeren van de looptijden

**i** Het programmeren van de looptijden is alleen mogelijk met zenders die de functie "MemoControl" ondersteunen.

De draadloze ontvanger kan telkens een schakeltijd voor een OP- en NEER-beweging opslaan.

In de schuifschakelaarstand "☉" wordt deze beweging van de zonwering elke 24 uur herhaald.

De stand van de ☉/☽-schuifschakelaar is bij het programmeren van de schakeltijd niet belangrijk. Eventueel tevoren opgeslagen schakeltijden worden overschreven.

1. Stuur eventueel de zonwering naar de tegengestelde eindpositie.
2. Wacht tot de gewenste tijd waarop het automatische verplaatsingscommando moet worden uitgevoerd.
3. Bedien op het gewenste tijdstip de desbetreffende richtingtoets en houd deze ingedrukt tot de buismotor na ca. 6 seconden kort stopt en daarna doorloopt tot aan de eindpositie.
4. Nu kunt u de richtingtoets loslaten.

De ontvanger heeft het actuele tijdstip voor deze bewegingsrichting opgeslagen.

## Looptijden wissen

**i** Bij het wissen worden altijd beide looptijden gewist.

Om de looptijd voor OP en NEER te wissen, drukt u gedurende 10 seconden op de STOP-toets. De ontvanger bevestigt.

De looptijden zijn gewist.

# Afvalverwijdering



Het pictogram met de doorgekruiste afvalcontainer op het product duidt op de verplichting om het apparaat gescheiden van het gewone huisvuil af te voeren. Dit product moet aan het einde van zijn gebruikscyclus gescheiden worden afgegeven bij een verzamelpunt voor gebruikte elektrische en elektronische apparatuur.

Het verpakkingsmateriaal moet dienovereenkomstig vakkundig worden afgevoerd.

## Technische gegevens

Nominale spanning	230-240 V AC / 50 Hz
Schakelstroom	5 A /230-240 V AC bij $\cos \varphi = 1$
Beschermklasse	IP 42
Veiligheidsklasse (bij montage volgens de voorschriften)	II
Toegestane omgevingstemperatuur	-25 °C tot +55 °C
Montagesoort	in de rolluikkast
Radiofrequentie	868,3 MHz

## Wat doen, wanneer...?

Probleem	Verhelpen
Aandrijving loopt niet.	Aansluiting controleren.
Aandrijving loopt in de verkeerde richting.	Aansluitdraden ▲ en ▼ verwisselen.
	Veranderen van de draairichting via de masterzender (zie Controle van de draairichting [► 62]).
De draadloze ontvanger voert handmatige verplaatsingscommando's niet uit.	Zender programmeren.
De draadloze ontvanger voert automatische verplaatsingscommando's niet uit.	Zender programmeren.
	Zet de schuifschakelaar van de zender op ⊖.
Draadloze ontvanger neemt geen schakeltijden aan.	Zender met ⚡ / ⊕-schuifschakelaar gebruiken.
Buismotor loopt niet op de ingestelde schakeltijd.	⚡ / ⊕-schuifschakelaar in positie ⊖ schuiven.
	Op een zender de schuifschakelaar van ⚡ op ⊕ zetten. Als de schuifschakelaar al op ⊕ staat, dan moet naar ⚡ en weer terug naar ⊕ geschoven worden.
Ingestelde schakeltijden veranderen.	Frequente 230 V AC-netonderbrekingen.
	Schommelingen in de 50 Hz-netfrequentie.
	Gebruik een zender van het type "TimeControl" en stel hier de gewenste schakeltijd in.

# Vereenvoudigde EU-verklaring van overeenstemming

Hierbij verklaart Becker-Antriebe GmbH dat deze draadloze installatie voldoet aan de richtlijn 2014/53/EU.

De volledige tekst van de EU-verklaring van overeenstemming is beschikbaar op het volgende internetadres:

[www.becker-antriebe.com/ce](http://www.becker-antriebe.com/ce)



Technische wijzigingen voorbehouden.





**BECKER**  
for you. forever.