

R4-17

Modell: M17

de Montage- und Betriebsanleitung

Rollladenantriebe mit mechanischer Endabschaltung

Wichtige Informationen für:

• den Monteur / • die Elektrofachkraft / • den Benutzer

Bitte entsprechend weiterleiten!

Diese Originalanleitung ist vom Benutzer aufzubewahren.

2010 300 724 0a 23.05.2022

Becker-Antriebe GmbH
Friedrich-Ebert-Straße 2-4
35764 Sinn/Germany
www.becker-antriebe.com



BECKER

Inhaltsverzeichnis

Allgemeines.....	3
Gewährleistung.....	3
Sicherheitshinweise	4
Hinweise für den Benutzer	4
Hinweise für die Montage und Inbetriebnahme	4
Bestimmungsgemäße Verwendung	6
Montage	6
Einstellen der Endlagen	9
Blockiererkennung in AUF-Fahrt	9
Hinweise für die Elektrofachkraft	9
Entsorgung	9
Wartung	10
Technische Daten Ø45	10
Was tun wenn...?.....	10
Anschlussbeispiele	11
Konformitätserklärung.....	12

Allgemeines

Diese Rohrantriebe sind hochwertige Qualitätsprodukte mit folgenden Leistungsmerkmalen:

- Für den Einsatz im Rollladenbereich
- Kein Einstellen der Endlagen erforderlich
- Kompatibel mit allen Steuerungen des Antriebsherstellers für Rollladenanwendungen
- Kompakte Baugröße
- Blockiererkennung in AUF-Fahrt
- Automatischer Behanglängenausgleich

Beachten Sie bitte bei der Installation sowie bei der Einstellung des Gerätes die vorliegende Montage- und Betriebsanleitung.



Das Herstellungsdatum ergibt sich aus den ersten vier Ziffern der Seriennummer.

Die Zahlen 1 und 2 geben das Jahr und die Zahlen 3 und 4 geben die Kalenderwoche an.

Beispiel: 34 Kalenderwoche im Jahr 2020

Ser. Nr.:	2034XXXXX
-----------	-----------

Erklärung Piktogramme

	VORSICHT	VORSICHT kennzeichnet eine Gefahr, die zu Verletzungen führen kann, wenn sie nicht vermieden wird.
	ACHTUNG	ACHTUNG kennzeichnet Maßnahmen zur Vermeidung von Sachschäden.
		Bezeichnet Anwendungstipps und andere nützliche Informationen.

Gewährleistung

Bauliche Veränderungen und unsachgemäße Installationen entgegen dieser Anleitung und unseren sonstigen Hinweisen können zu ernsthaften Verletzungen von Körper und Gesundheit der Benutzer, z. B. Quetschungen, führen, sodass bauliche Veränderungen nur nach Absprache mit uns und unserer Zustimmung erfolgen dürfen und unsere Hinweise, insbesondere in der vorliegenden Montage- und Betriebsanleitung, unbedingt zu beachten sind.

Eine Weiterverarbeitung der Produkte entgegen deren bestimmungsgemäßen Verwendung ist nicht zulässig.

Endproduktehersteller und Installateur haben darauf zu achten, dass bei Verwendung unserer Produkte alle, insbesondere hinsichtlich Herstellung des Endproduktes, Installation und Kundenberatung, erforderlichen gesetzlichen und behördlichen Vorschriften, insbesondere die einschlägigen aktuellen EMV-Vorschriften, beachtet und eingehalten werden.



Sicherheitshinweise

Die folgenden Sicherheitshinweise und Warnungen dienen zur Abwendung von Gefahren sowie zur Vermeidung von Personen- und Sachschäden.

Hinweise für den Benutzer

Allgemeine Hinweise

- Der Antrieb muss während der Reinigung, Wartung und dem Austausch von Teilen von seiner Stromquelle getrennt werden.
- Arbeiten und sonstige Tätigkeiten, einschließlich Wartungs- und Reinigungsarbeiten, an Elektroinstallationen und der übrigen Anlage selbst, dürfen nur von Fachpersonal, insbesondere Elektro-Fachpersonal durchgeführt werden.
- Diese Geräte können von Kindern ab 8 Jahren und von Personen mit verringerten physischen, sensorischen oder mentalen Fähigkeiten oder Mangel an Erfahrung und/oder Wissen benutzt werden, wenn sie beaufsichtigt werden oder bezüglich des sicheren Gebrauchs des Gerätes unterwiesen wurden und die daraus resultierenden Gefahren verstanden haben. Kinder dürfen nicht mit dem Gerät spielen.
- Anlagen müssen regelmäßig durch Fachpersonal auf Verschleiß und Beschädigung überprüft werden.
- Beschädigte Anlagen unbedingt bis zur Instandsetzung durch den Fachmann stilllegen.
- Anlagen nicht betreiben, wenn sich Personen oder Gegenstände im Gefahrenbereich befinden.
- Gefahrenbereich der Anlage während des Betriebs beobachten.
- Ausreichend Abstand (mindestens 40 cm) zwischen bewegten Teilen und benachbarten Gegenständen sicherstellen.



VORSICHT

Sicherheitshinweise zur Vermeidung ernsthafter Verletzungen.

- **Quetsch- und Scherstellen sind zu vermeiden oder zu sichern.**

Hinweise für die Montage und Inbetriebnahme

Allgemeine Hinweise

- Die Sicherheitshinweise der EN 60335-2-97 sind zu beachten. Bitte berücksichtigen Sie, dass diese Sicherheitshinweise keine abschließende Aufzählung darstellen, da diese Norm nicht alle Gefahrenquellen berücksichtigen kann. So kann z. B. die Konstruktion des angetriebenen Produktes die Wirkungsweise des Antriebs in der Einbausituation oder die Anbringung des Endproduktes im Verkehrsraum des Endanwenders vom Antriebshersteller nicht berücksichtigt werden.
Bei Fragen und Unsicherheiten in Bezug auf die in der Norm enthaltenen Sicherheitshinweise wenden Sie sich bitte an den Hersteller des jeweiligen Teil- oder Endproduktes.
- Alle geltenden Normen und Vorschriften für die Elektroinstallation sind zu befolgen.
- Arbeiten und sonstige Tätigkeiten, einschließlich Wartungs- und Reinigungsarbeiten, an Elektroinstallationen und der übrigen Anlage selbst, dürfen nur von Fachpersonal, insbesondere Elektro-Fachpersonal durchgeführt werden.
- Es dürfen nur Ersatzteile, Werkzeuge und Zusatzeinrichtungen verwendet werden, die vom Antriebshersteller freigegeben sind.
Durch nicht freigegebene Fremdprodukte oder Veränderungen der Anlage und des Zubehörs gefährden Sie Ihre und die Sicherheit Dritter, sodass die Verwendung von nicht freigegebenen Fremdprodukten oder nicht mit uns abgestimmten und nicht durch uns freigegebene Veränderungen unzulässig ist. Für hierdurch entstandene Schäden übernehmen wir keine Haftung.
- Schalter mit AUS-Voreinstellung in Sichtweite des angetriebenen Produkts, aber von sich bewegenden Teilen entfernt, in einer Höhe von über 1,5 m anbringen. Dieser darf nicht öffentlich zugänglich sein.
- Fest montierte Steuereinrichtungen müssen sichtbar angebracht werden.
- Nennmoment und Einschaltdauer müssen auf die Anforderungen des angetriebenen Produkts abgestimmt sein.
Technische Daten - Nennmoment und Betriebsdauer finden Sie auf dem Typenschild des Rohrantriebs.
- Gefährlich sich bewegende Teile des Antriebs müssen mehr als 2,5 m über dem Boden oder einer anderen Ebene, die den Zugang zu dem Antrieb gewährt, montiert werden.
- Für den sicheren Betrieb der Anlage nach der Inbetriebnahme müssen die Endlagen korrekt eingestellt/eingelernt sein.
- Antriebe mit der Anschlussleitung H05VV-F dürfen nur im Innenbereich verwendet werden.

- Antriebe mit der Anschlussleitung H05RR-F, S05RN-F oder 05RN-F dürfen im Freien und im Innenbereich verwendet werden.
- Zur Kopplung des Antriebs mit dem angetriebenen Teil, dürfen ausschließlich Komponenten aus dem aktuellen Produktkatalog für das mechanische Zubehör des Antriebsherstellers verwendet werden. Diese müssen nach Herstellerangaben montiert werden.
- Wird der Antrieb für Behänge in einem besonders gekennzeichneten Bereich (z. B. Fluchtwege, Gefahrenzonen, Sicherheitsbereiche) eingesetzt, müssen die jeweils geltenden Vorschriften und Normen eingehalten werden.
- Nach der Installation des Antriebes muss der Monteur in dem Kapitel technische Daten den verwendeten Rohrantrieb markieren und den Einbauort vermerken.



VORSICHT

Sicherheitshinweise zur Vermeidung ernsthafter Verletzungen.

- **Beim Betrieb elektrischer oder elektronischer Anlagen und Geräte stehen bestimmte Bauteile, z. B. Netzteil, unter gefährlicher elektrischer Spannung. Bei unqualifiziertem Eingreifen oder Nichtbeachtung der Warnhinweise können Körperverletzungen oder Sachschäden entstehen.**
- **Vorsicht bei Berührung des Rohrantriebs, da sich dieser technologiebedingt während des Betriebs erwärmt.**
- **Alle zum Betrieb nicht zwingend erforderlichen Leitungen und Steuereinrichtungen vor der Installation außer Betrieb setzen.**
- **Quetsch- und Scherstellen sind zu vermeiden oder zu sichern.**
- **Bei der Installation des Antriebs muss eine allpolige Trennmöglichkeit vom Netz mit mindestens 3 mm Kontaktöffnungsweite pro Pol vorgesehen werden (EN 60335).**
- **Bei Beschädigungen der Netzanschlussleitung darf ein Austausch dieser nur durch den Hersteller erfolgen. Bei Antrieben mit steckbarer Anschlussleitung, muss diese durch eine Netzanschlussleitung gleichen Typs ersetzt werden, die beim Antriebshersteller erhältlich ist.**

ACHTUNG

Sicherheitshinweise zur Vermeidung von Sachschäden.

- **Ausreichend Abstand zwischen bewegten Teilen und benachbarten Gegenständen sicherstellen.**
- **Der Antrieb darf nicht an der Anschlussleitung transportiert werden.**
- **Alle rastbaren Verbindungen und Befestigungsschrauben der Lager müssen auf festen Sitz überprüft werden.**
- **Stellen Sie sicher, dass nichts am Rohrantrieb schleift wie z. B. Aufhängungen des Behanges, Schrauben.**
- **Der Antrieb muss waagrecht montiert werden.**



Bestimmungsgemäße Verwendung

Der Rohrantriebstyp in der vorliegenden Anleitung ist ausschließlich für den Betrieb von Rollladenanlagen bestimmt. Dieser Rohrantriebstyp darf nur mit einem festen Anschlag in der oberen Endlage und festen Wellenverbindern verwendet werden. Diese werden automatisch erkannt.

Für Sonnenschutz-Anwendungen verwenden Sie bitte nur die dafür bestimmten Rohrantriebstypen.

Dieser Rohrantriebstyp ist für die Verwendung in Einzelanlagen (ein Antrieb pro Wickelwelle) konzipiert.

Dieser Rohrantriebstyp darf nicht im explosionsgefährdeten Bereich eingesetzt werden.

Die Anschlussleitung ist nicht zum Transportieren des Antriebs geeignet. Transportieren Sie den Antrieb daher immer am Gehäuserohr.

Andere Anwendungen, Einsätze und Änderungen sind aus Sicherheitsgründen zum Schutz für Benutzer und Dritte nicht zulässig, da sie die Sicherheit der Anlage beeinträchtigen können und damit die Gefahr von Personen- und Sachschäden besteht. Eine Haftung des Antriebsherstellers für hierdurch verursachte Schäden besteht in diesen Fällen nicht.

Für den Betrieb der Anlage oder Instandsetzung sind die Angaben dieser Anleitung zu beachten. Bei unsachgemäßem Handeln haftet der Antriebshersteller nicht für dadurch verursachte Schäden.

ACHTUNG

Hochschiebesicherungen nur bei ausreichend steifen Rollladenlamellen einsetzen. Der Panzer darf in geschlossener Stellung nicht über die Führungsschienen herausstehen, da sonst die Gefahr besteht, dass das Gelenk zwischen den beiden obersten Lamellen zu stark belastet und beschädigt wird.

Montage

Montage des Antriebs

ACHTUNG

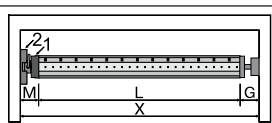
Zur Kopplung des Antriebs mit dem angetriebenen Teil, dürfen ausschließlich Komponenten aus dem aktuellen Produktkatalog für das mechanische Zubehör des Antriebsherstellers verwendet werden.

Der Monteur muss sich vor der Montage von der erforderlichen Festigkeit des Mauerwerks bzw. des zu motorisierenden Systems (Drehmoment des Antriebs plus Gewicht des Behanges) überzeugen.



VORSICHT

Elektroanschlüsse dürfen nur von einer Elektrofachkraft durchgeführt werden. Vor der Montage ist die Stromzuleitung spannungsfrei zu schalten und zu sichern. Bitte geben Sie die beiliegenden Anschlussinformationen dem ausführenden Elektroinstallateur.



Ermitteln Sie den seitlichen Platzbedarf (M) durch Messen von Antriebskopf (1) und Wandlager (2). Das lichte Maß des Kastens (X) abzüglich des seitlichen Platzbedarfes (M) und Gegenlager (G) ergibt die Länge (L) der Wickelwelle: $L = X - M - G$.

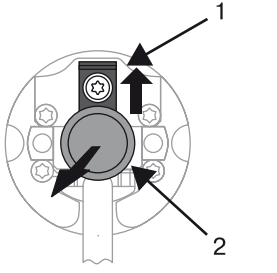
Je nach Kombination von Antrieb und Wandlager variiert der seitliche Platzbedarf (M).

Befestigen Sie dann Wand- und Gegenlager. Achten Sie dabei auf die rechtwinklige Ausrichtung der Wickelwelle zur Wand und ausreichend axiales Spiel des montierten Systems.


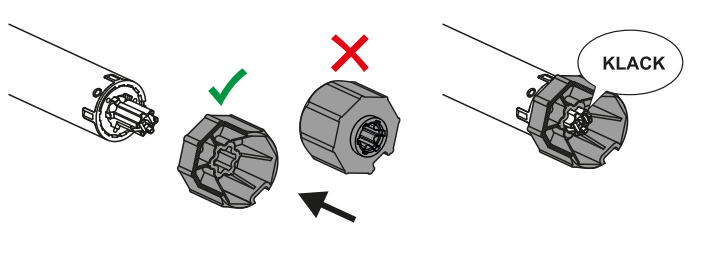
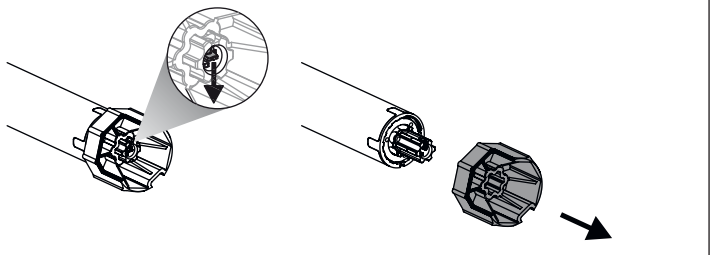
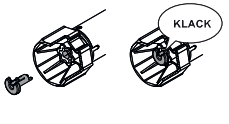
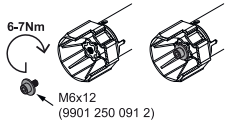
ACHTUNG

Bei der Verwendung von starren Wellenverbinder müssen geschlossene Lagerstellen eingesetzt werden. Der Rohrantrieb drückt den Panzer bei geschlossenem Rollladen nach unten, um ein Untergreifen bzw. Hochschieben zu erschweren. Verwenden Sie nur ausreichend stabile Panzer, beispielsweise aus Aluminium, Stahl oder Holz. Um eine Beschädigung des Panzers zu vermeiden, muss der Panzer auf ganzer Höhe in Führungsschienen laufen.

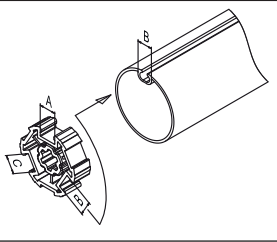
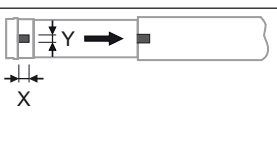
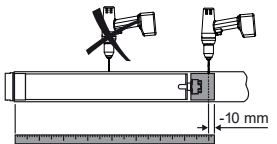
Montage und Demontage des Steckzapfens

	<p>Ø45</p> <p>Der Steckzapfen (2) rastet beim Einschieben automatisch ein. Zum Lösen des Steckzapfens (2) das Sicherungsblech (1) nach oben schieben und den Steckzapfen (2) herausziehen.</p>
---	---

Montage und Demontage des Mitnehmers

<p>Montage des Rings auf den Laufring</p>			
			
<p>Montage des Mitnehmers mit Sicherung an der Abtriebswelle</p>	<p>Demontage des Mitnehmers mit Sicherung an der Abtriebswelle</p>		
			
<p>Montage und Demontage des Mitnehmers mit Mitnehmersicherung oder Schraubverbindung</p>			
	<p>Montage und Demontage des Mitnehmers mit separater Mitnehmersicherung</p>		<p>Montage und Demontage des Mitnehmers mit Schraubverbindung</p>

Montage des Antriebs in der Welle

	<p>Bei Profilwellen:</p> <p>Toleranzen der Nutbreiten in verschiedenen Wickelwellen lassen sich bei einigen Mitnehmern durch Drehen des Mitnehmers in eine andere Nutausnehmung ausgleichen. Diese Nutausnehmungen haben verschiedene Maße und ermöglichen Ihnen einen passgenauen Einbau des Antriebs.</p>
	<p>Bei Rundwellen:</p> <p>Messen Sie den Nocken des Laufringes (X, Y) aus. Anschließend klinken Sie das Rohr auf der Motorseite aus, damit der Nocken des Laufringes mit in die Welle geschoben werden kann. Der Nocken des Laufringes darf zur Welle kein Spiel haben.</p>
	<p>Um eine sichere Übertragung des Drehmomentes bei Rundwellen sicherzustellen, empfehlen wir den Mitnehmer mit der Welle zu verschrauben (siehe nachfolgende Tabelle).</p> <p>ACHTUNG! Beim Anbohren der Wickelwelle nie im Bereich des Rohrantriebs bohren!</p>

Antriebsgröße [mm]	Mitnehmer	Drehmoment max. [Nm]	Befestigungsschrauben (4 Stück)
Ø 35-Ø 45	Alle	bis 50	Blehschraube Ø 4,8 x 9,5 mm



Wir empfehlen, auch das Gegenlager mit der Wickelwelle zu verschrauben.

ACHTUNG

Der Rohrantrieb darf beim Einschieben in die Welle nicht eingeschlagen und nicht in die Wickelwelle fallen gelassen werden! Die Befestigung des Panzers ist nur mit starren Wellenverbindern möglich. Wir empfehlen mindestens 3 Stück pro Meter Wickelwelle zu verwenden.

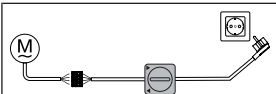


Montieren Sie den Rohrantrieb mit entsprechendem Ring (1) und Mitnehmer (2). Falls der Ring mehrere Nuten besitzt, wählen Sie die passgenaue Nut aus und schieben den Ring (1) auf den Laufring.

Anschließend schieben Sie den Rohrantrieb mit dem vormontierten Ring (1) und Mitnehmer (2) formschlüssig in die Welle ein. Achten Sie auf guten Sitz des Ringes und des Mitnehmers in der Welle.

Hängen Sie die montierte Baueinheit bestehend aus Welle, Rohrantrieb und Gegenlager in den Kasten ein und sichern Sie den Antrieb entsprechend der Befestigungsart des Wandlagers mit Splint oder Federstecker.

Positionieren Sie die Wickelwelle so, dass der Rollladenpanzer mittels Federn befestigt werden kann oder montieren Sie die starren Wellenverbinder nach Herstellerangaben.

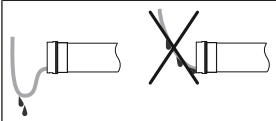


Die Inbetriebnahme kann mit der Schaltergarnitur (Art.-Nr. 4901 001 158 0) oder dem vorgesehenen Bedienelement erfolgen.

Verbinden Sie die Anschlusslitzen des Rohrantriebs farbgleich mit denen der Schaltergarnitur bzw. des Bedienelements und schalten Sie die Netzspannung ein. Prüfen Sie die Fahrtrichtung. Wenn die Fahrtrichtung des Behanges nicht mit dem Bedienelement übereinstimmt, tauschen Sie die Anschlusslitzen schwarz und braun des Rohrantriebes miteinander.

ACHTUNG

Die Schaltergarnitur ist nicht für die dauerhafte Bedienung geeignet, sondern nur für die Inbetriebnahme vorgesehen!



Anschlussleitung verlegen

Verlegen und fixieren Sie die Anschlussleitung zum Rohrantrieb ansteigend. Die Anschlussleitung und ggfs. die Antenne dürfen nicht in den Wickelraum hineinragen. Decken Sie scharfe Kanten ab.

Einstellen der Endlagen

- i** Es muss ein fester Anschlag in der oberen Endlage vorhanden und feste Wellenverbinder montiert sein.
Achten Sie bei der Inbetriebnahme und bei späterem Gebrauch auf einen leichtgängigen und störungsfreien Lauf des Rollladenpanzers in AUF- und AB-Richtung.

Ein Einstellen der Endlagen ist nicht erforderlich.

Funktionsprüfung

Fahren Sie zur Endkontrolle beide Endlagen an. Die Endlagen werden automatisch erkannt.

ACHTUNG

Die Rohrantriebe sind für den Kurzzeitbetrieb (Betriebsart; siehe Technische Daten) ausgelegt. Ein eingebauter Thermoschutzschalter verhindert eine Überhitzung des Rohrantriebs. Bei der Inbetriebnahme (langer Rollladenpanzer, bzw. lange Laufzeit) kann es zum Auslösen des Thermoschalters kommen. Der Antrieb wird dann abgeschaltet. Nach kurzer Abkühldauer ist die Anlage wieder betriebsbereit.

Die volle Einschaltdauer erreicht der Antrieb erst, wenn er bis auf Umgebungstemperatur abgekühlt ist. Vermeiden Sie ein wiederholtes Ansprechen des Thermoschutzschalters.

Blockierererkennung in AUF-Fahrt

Ein korrekt installierter Antrieb schaltet beim Erkennen von einem außerordentlich starken Belastungsanstieg (z. B. an der Fensterbank festgefrorene Endleiste) ab.

Hinweise für die Elektrofachkraft

Die Rohrantriebe mit mechanischer Endabschaltung dürfen **nicht** parallel geschaltet werden. Verwenden Sie zur gleichzeitigen Ansteuerung mehrerer Antriebe entsprechende Steuerungen des Antriebsherstellers.

Verwenden Sie zur Ansteuerung der Auf- und Abrichtung den Außenleiter L1. Sonstige Geräte oder Verbraucher (Lampen, Relais, etc.) dürfen nicht direkt an die Anschlussleitungen der Antriebe angeschlossen werden. Hierzu müssen die Antriebe und die zusätzlichen Geräte durch Relaissteuerungen entkoppelt werden.

Bei der Installation des Antriebes muss eine allpolige Trennmöglichkeit vom Netz mit mindestens 3 mm Kontaktöffnungsweite pro Pol vorgesehen werden.

ACHTUNG

Setzen Sie nur mechanisch oder elektrisch verriegelte Schaltelemente mit einer ausgeprägten Nullstellung ein! Dies gilt auch, wenn Antriebe mit elektronischer Endabschaltung und Antriebe mit mechanischer Endabschaltung in einer Anlage verwendet werden. Die Umschaltzeit bei Laufrichtungswechsel muss mindestens 0,5 s betragen. Schalter und Steuerung dürfen keinen gleichzeitigen AUF- bzw. AB-Befehl ausführen. Schützen Sie die elektrischen Anschlüsse vor Feuchtigkeit.

Überprüfen Sie nach Abschluss der Verdrahtung mit der Steuerung **IMMER** die korrekte Zuordnung der Antriebslaufrichtung zu den Bedientasten AUF- und AB- bzw. EIN- und AUSFAHREN.

Sollte der Antrieb mit Geräten betrieben werden, die Störquellen enthalten, hat der Elektroinstallateur für eine entsprechende Entstörung der betroffenen Geräte zu sorgen.

Entsorgung



Das Symbol der durchgestrichenen Mülltonne auf dem Produkt weist auf die verpflichtende vom Hausmüll getrennte Entsorgung des Gerätes hin. Dieses Produkt muss am Ende seiner Lebensdauer getrennt bei einer Sammelstelle für Elektro- und Elektronikgeräte abgegeben werden.

Das Verpackungsmaterial ist entsprechend sachgerecht zu entsorgen.



Wartung

Diese Antriebe sind wartungsfrei.

Technische Daten Ø45

Rohrantrieb	R4-17
Modell	M17
Typ	M
Nennmoment [Nm]	4
Abtriebsdrehzahl [min ⁻¹]	17
Endschalterbereich	
Anschlussspannung	230 V AC / 50 Hz
Anschlussleistung [W]	85
Nennstromaufnahme [A]	0,40
Betriebsart	S2 4 Min
Schutzart	IP 44
Kl. Rohrrinnen-Ø [mm]	47
Emissionsschalldruckpegel [dB(A)]	≤ 70

Was tun wenn...?

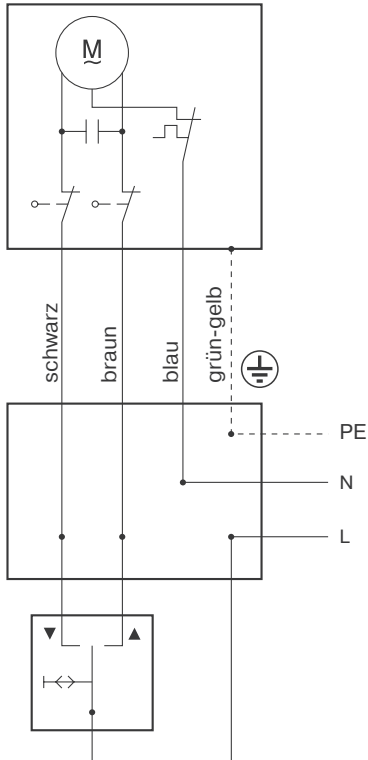
Problem	Abhilfe
Rollladenpanzer wird schief bzw. nicht hochgezogen.	Aufhängungen oder Lamellen sind abgerissen. Anlage instand setzen.
Rohrantrieb stoppt wahllos, Weiterfahrt in gleiche Richtung nicht möglich.	Rollladenpanzer klemmt, Reibung ist zu hoch. Anlage instand setzen. Leichteren Rollladenpanzer verwenden.
Rohrantrieb fährt nicht in die vorgegebene Richtung.	Elektrischen Anschluss prüfen.
Rohrantrieb schaltet in der unteren Endlage nicht korrekt ab.	Feste Wellenverbinder verwenden.
Rohrantrieb schaltet in der oberen Endlage nicht korrekt ab.	Festen Anschlag montieren.

Anschlussbeispiele

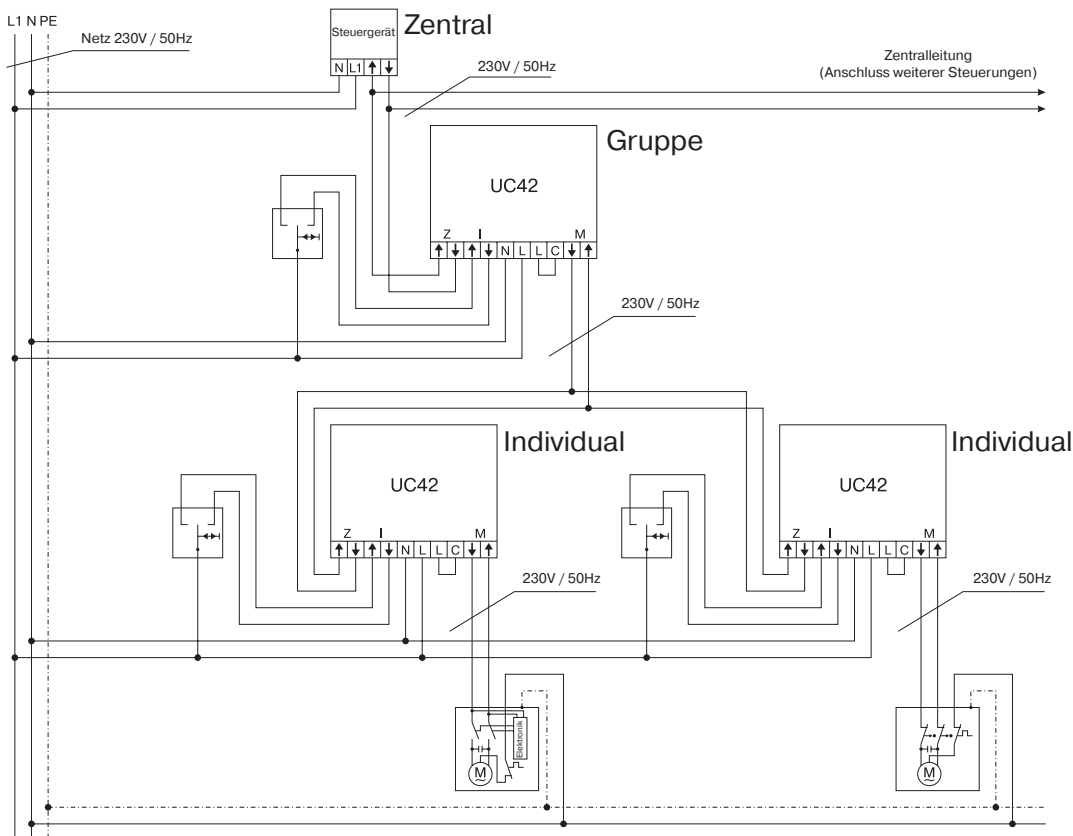


Die Zuordnung der Adern schwarz und braun zur Fahrtrichtung ist von der Einbaulage des Antriebs (Links- oder Rechtseinbau) abhängig.

Ansteuerung über einen Schalter/Taster



Zentral-, Gruppen- und Individual-Steuerung über Centronic UnitControl UC42



Konformitätserklärung

BECKER-ANTRIEBE GMBH
Friedrich-Ebert-Str. 2 – 4
D - 35764 Sinn



BECKER

- Original -

EU-Konformitätserklärung

Dokument Nr./ Monat . Jahr: **K001/12.20**

Hiermit erklären wir, dass die nachstehende Produktserie

Produktbezeichnung: **Rohrmotor**

Typenbezeichnung: **P3/30.., P4/16.., P4/17.., P5/16.., P5/30.., P5/20.., P9/16.., P13/9.., R4/17.., R7/17.., R7/85.., R8/17.., R12/11.., R12/17.., R15/17.., R20/11.., R20/17.., R25/17.., R30/11.., R30/17.., R40/11.., R40/17.., R50/3,5.., R50/11.., L44/14.., L50/11.., L50/17.., L60/11.., L60/17.., L70/17.., L80/11.., L80/17.., L100/11.., L120/11..**

Ausführung: **C, EVO, M, HK, R, S, F, P, E, O, SMI, A0...Z9, mute, +**

ab Seriennummer: **ab 205000001**

den einschlägigen Bestimmungen folgender Richtlinien entspricht:

Richtlinie 2006/42/EG (MD) L157, 09.06.2006

Richtlinie 2014/30/EU (EMC) L96, 29.03.2014

Richtlinie 2011/65/EU (RoHS) L174, 01.07.2011

Außerdem wurden die Schutzziele der **Niederspannungsrichtlinie 2014/35/EU** gemäß Anhang I Nr.1.5.1 der Richtlinie 2006/42/EG eingehalten.

Angewandte Normen:

DIN EN 60335-1:2020

EN 60335-2-97:2017

EN 61000-6-1:2019

EN 61000-6-3:2012


EN 14202:2004

Bevollmächtigter für die Zusammenstellung der technischen Unterlagen:
Becker-Antriebe GmbH, Friedrich-Ebert-Str. 2 – 4, D - 35764 Sinn

Diese Konformitätserklärung wurde ausgestellt:

Sinn, 04.12.2020

Ort, Datum


Dipl.-Ing. Andre Wissing, Geschäftsleitung

Diese Erklärung bescheinigt die Übereinstimmung mit den genannten Richtlinien, beinhaltet jedoch keine Zusicherung von Eigenschaften. Die Sicherheitshinweise der mitgelieferten Produktdokumentation sind zu beachten!

K001_de







BECKER