

KAISER NIENHAUS

Anschlusskizzen und Steuerungsvorschläge
für Einzel- und Gruppensteuerungen von
Motoren für Rollläden, Jalousien
und Markisen

mit Mehrfachsteuergeräten
und Grenzwertschaltern

mit Rollladentimern

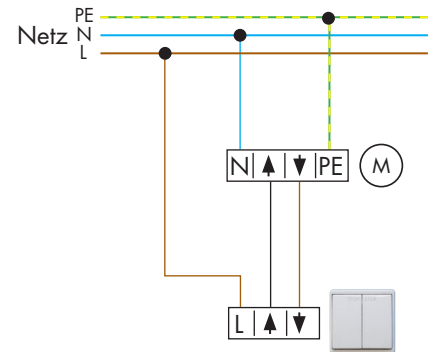
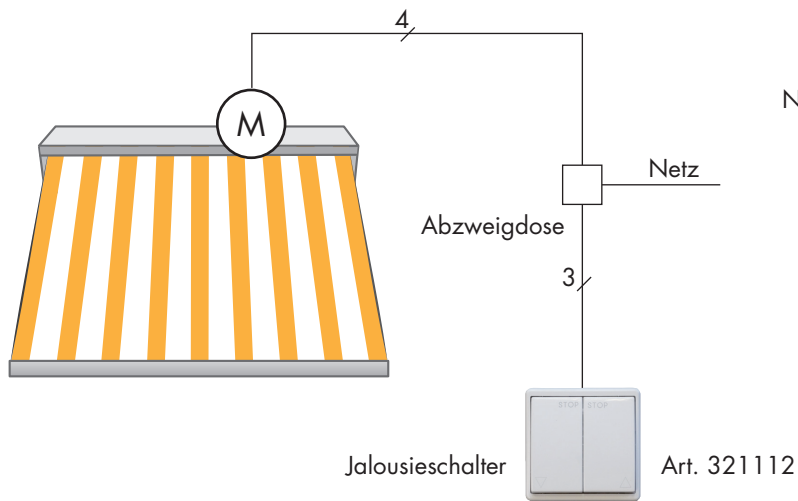
mit Funkaktoren

als 230V - Anlagen oder

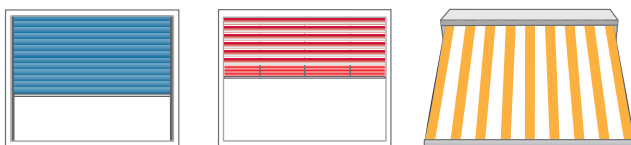
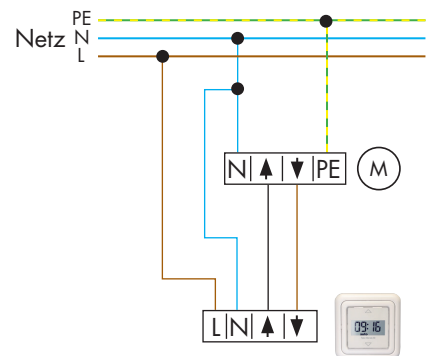
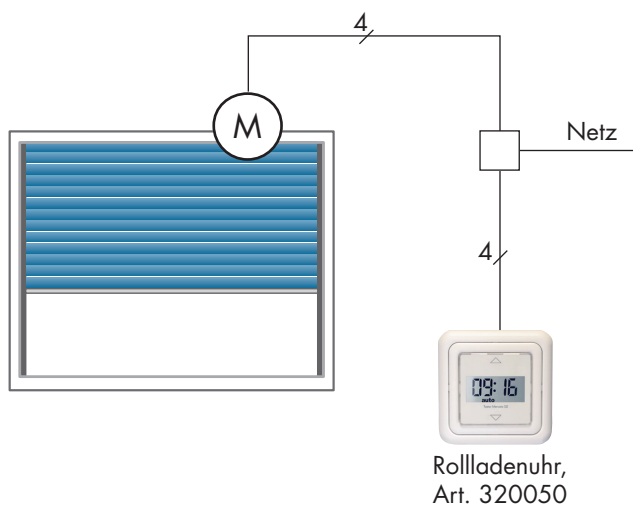
mit Niederspannung

- 3** Motor mit Jalousieschalter oder Rollladentimer anschließen
- 4** Motor mit mehreren Bedienstellen anschließen
- 5** Ein Gruppe Motoren mit Zentral- und Einzelbedienungen
- 6** Gruppensteuerung mit Mehrfachsteuergeräten, Art. 330000
- 7** Betriebsmodi Mehrfachsteuergerät, Art. 330000
- 8** Mehrere Motoren an eine Bedienstelle anschließen, ohne separaten L-Anschluss
- 9** Motoren in Gruppen schalten mit Wind und Sonnensteuerung
- 10** Markise mit Sonnen- und Windsensor steuern, Bedienung über Doppeltaster
- 11** Anlagen in mehreren Wohnungen über einen Windsensor schalten
- 12** Motorengruppen über Niederspannung (12-24V UC) schalten
- 13** Taster Mercato - als einzelner Rollladentimer oder als Gruppensteuerung
- 14** REG-Control Steuerung für das Ein- und Zweifamilienhaus
- 15** REG-Control als Mehrfassadensteuerung mit Zeit- und Sensorfunktionen
- 16** REG-Control - Belegungsplan und Funktionsübersicht
- 17** Notstrom-Steuerungen für Flucht- und Rettungswege
- 18** vorhandene Motoren nachträglich mit Funkbedienung erweitern
- 19** Übersicht Mehrfachsteuergeräte für 230V-Anlagen
- 20** Übersicht Mehrfachsteuergeräte für Anwendungen mit Niederspannung
- 21** Übersicht Mehrfachsteuergeräte für besondere Anwendungen
- 22** Grenzwertschalter Lieferprogramm und Einstellmöglichkeiten

mit Jalousieschalter



mit Rollladentimer

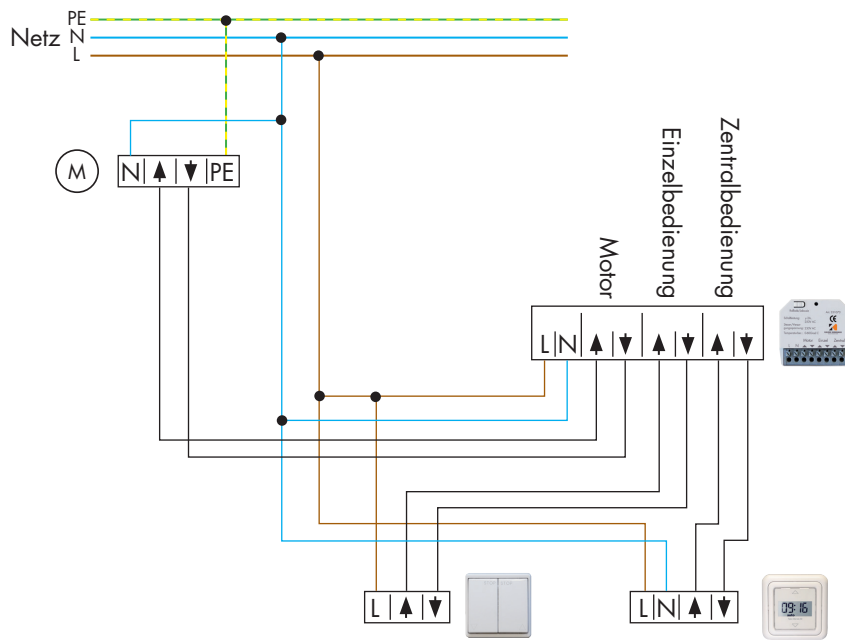
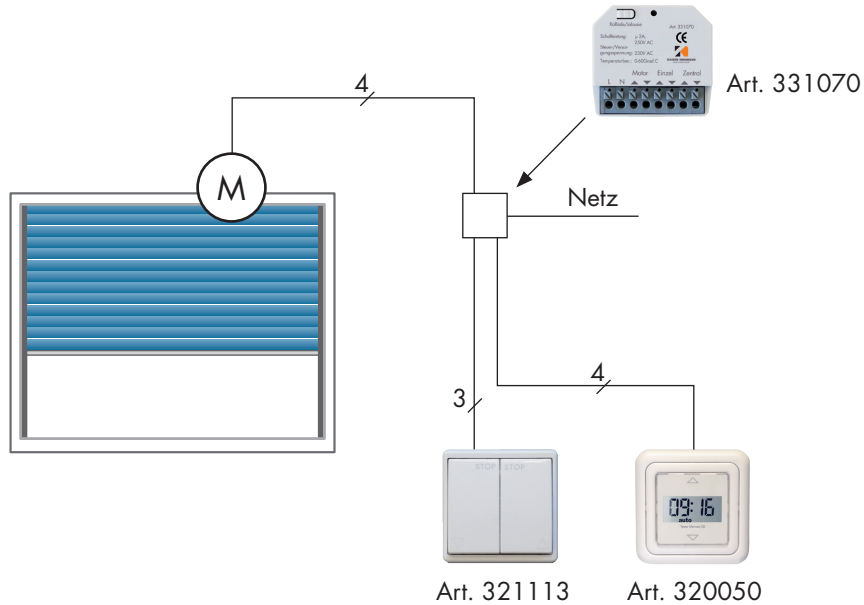


Wenn auf einen Motor mehrere Bedienstellen zugreifen können, muss über ein Mehrfachsteuergerät geschaltet werden.

Es regelt die Priorität der Bedienstellen untereinander und verhindert, dass mehrere Befehle gleichzeitig den Motor

beschalten, was zu Schäden am Motor oder den Bediengeräten führen wird.

ein Rollladenmotor, der über einen Schalter und einen Rollladentimer zu bedienen sein soll



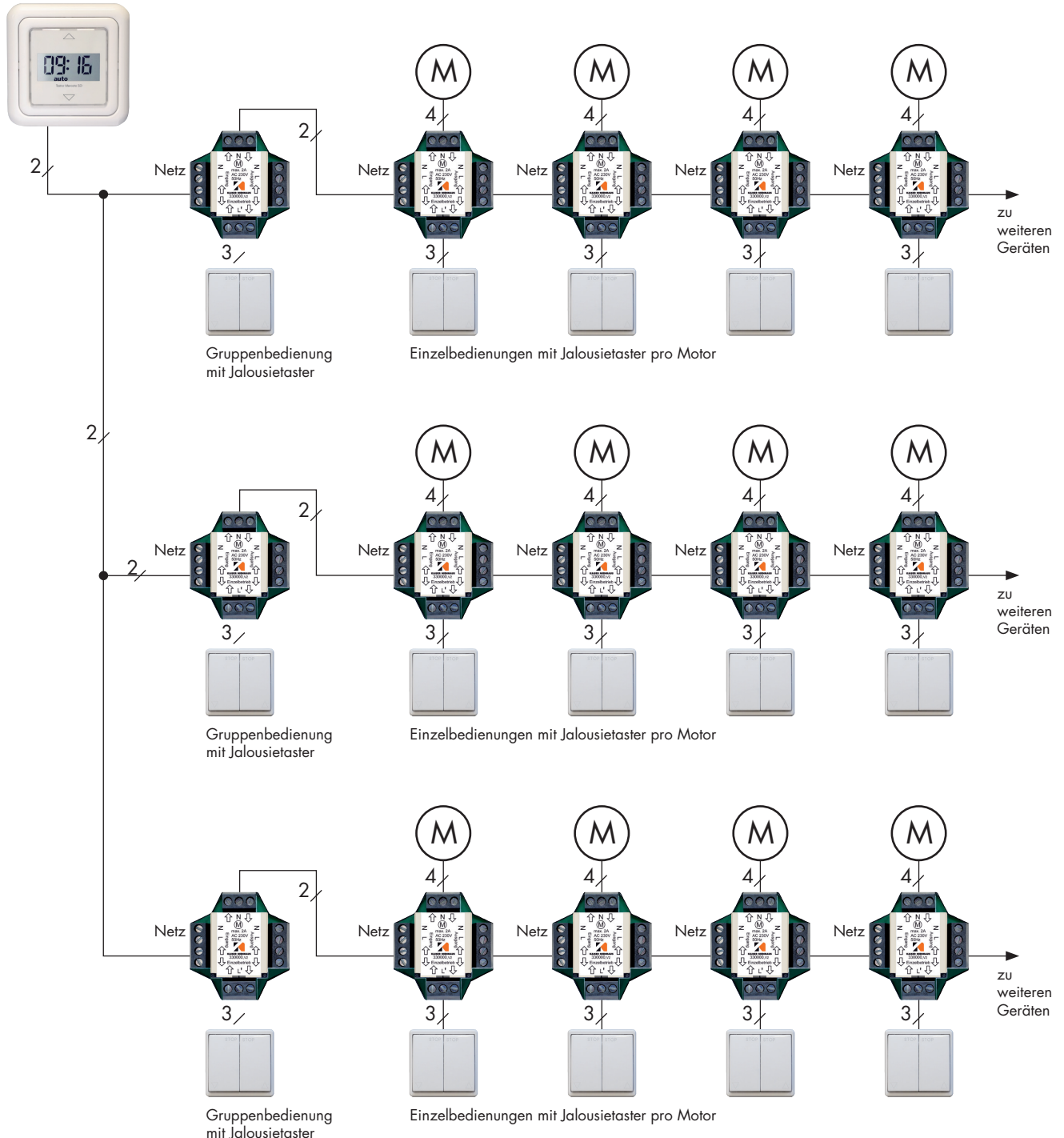
Mehrfachsteuergerät,
Art. 331070

Der Eingang für den Zentralbefehl hat die höhere Priorität. Das Gerät kann für Rollläden und Jalousien umgestellt werden; im Modus „Rollladen“ wird nach Tastbedienung für 2Min. durchgeschaltet - der Motor fährt bis in die Endlage. Im Modus „Jalousie“ führt ein kurzer Tastendruck zum kurzen Durchschalten (Lamellenwendung) und ein längerer Druck

zum Beschalten für 2Min. - zum Fahren in die Endlage. Dieses Beispiel zeigt die Verwendung des Mehrfachsteuergerätes, Art. 331070. Es gibt eine große Anzahl weiterer Geräte mit unterschiedlichen Funktionen und Bauformen (REG). Bitte beachten Sie hierzu unsere aktuelle Bruttopreisliste.

Mehrfachsteuergerät, Art. 330000 - Anwendungsbeispiel für eine Anlage mit einer Zentralbedienung über Rollladentimer, 3 Gruppenbedienungen über Jalousietaster und Einzelbedienungen für alle Motoren über Jalousietaster

Zentralbedienung,
z.B. mit Rollladentimer

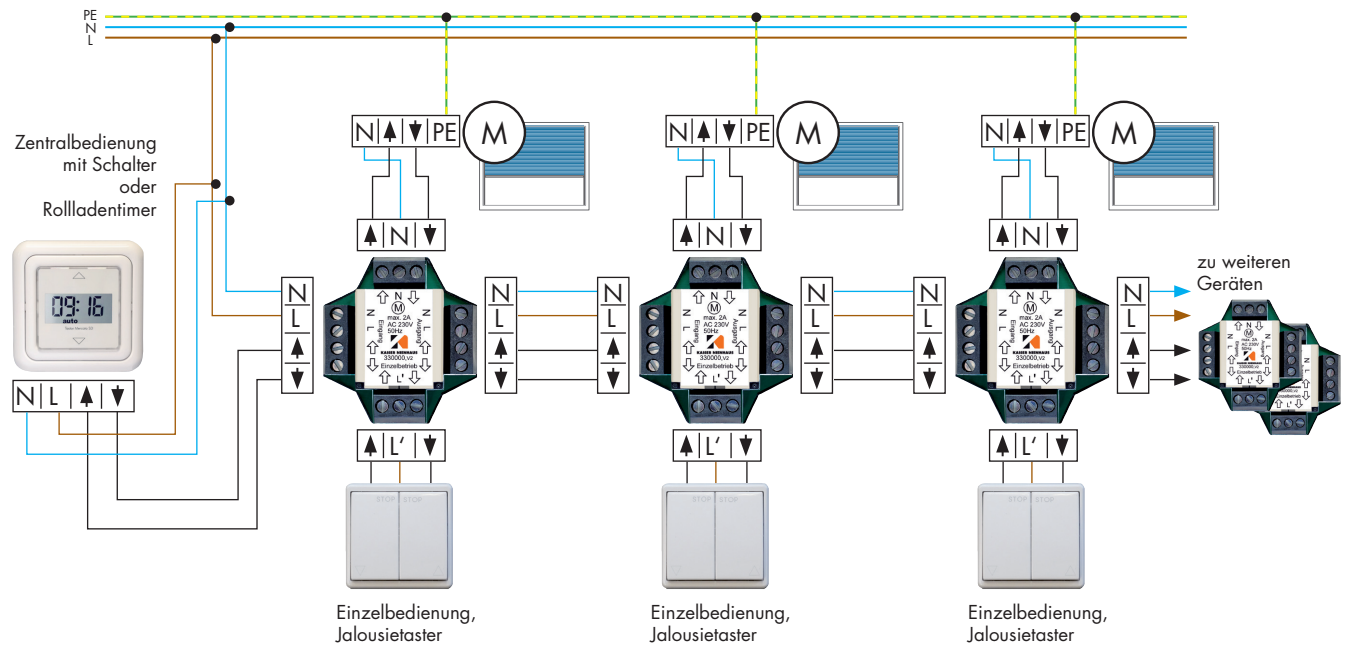


In diesem Beispiel ist für den Zentralbefehl bzw. die Gruppenbefehle eine 2-polige Leitung angegeben und auf den Netzanschluss für jedes Mehrfachsteuergerät hingewiesen worden. In der Praxis ist es oft so, dass mit dem Zentral-

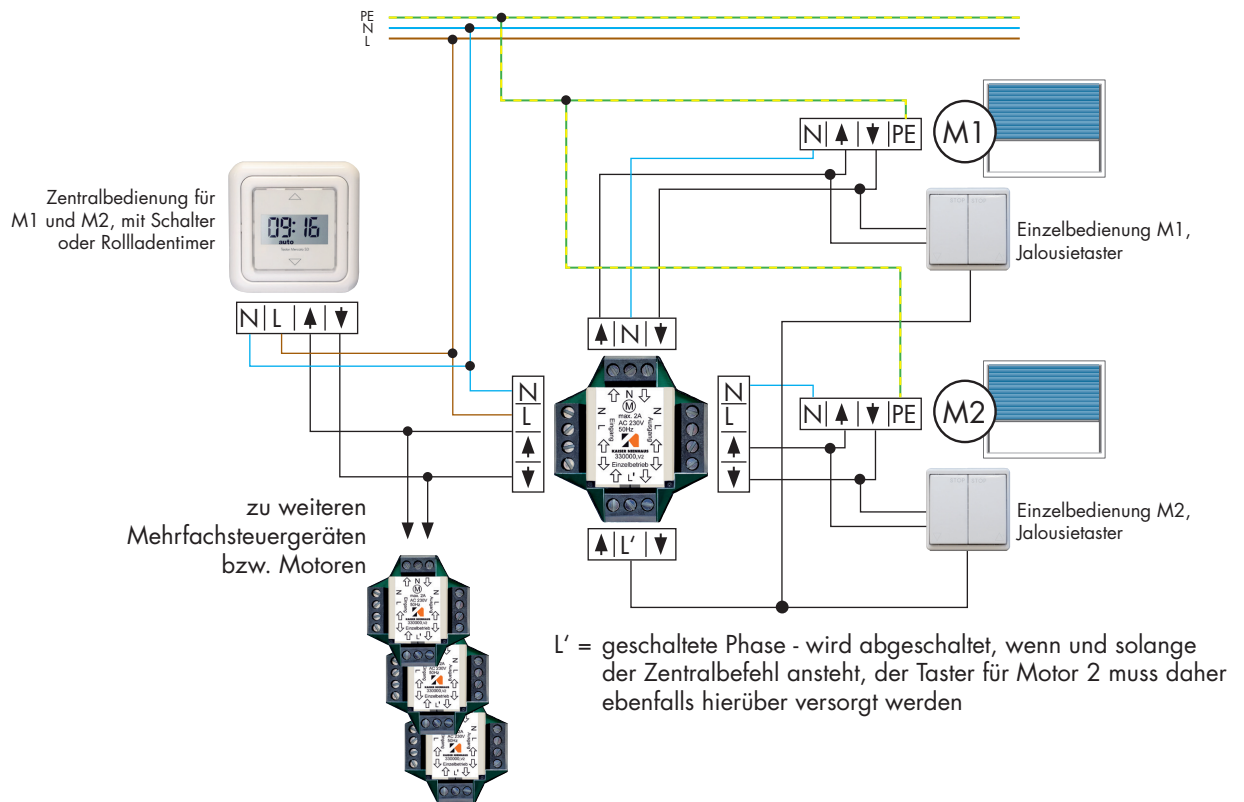
Gruppenbefehl das Netz mitgeführt werden soll. Dann empfiehlt sich die Verwendung einer Leitung NYM5x1,5. Für die Einzel- bzw. Gruppenbedienungen sind Jalousietaster vorgesehen. Eine Dauerbestromung, wie sie z.B. über Jalousieschal-

ter erfolgen könnte, ist für das Mehrfachsteuergerät, Art. 330000 nicht zulässig, denn es könnten Schäden entstehen. Wenn eine andere Bedienung gewünscht wird, empfehlen wir die Auswahl eines anderen Mehrfachsteuergerätes.

Mehrfachsteuergerät, Art. 330000 - Beispiel für Anwendung im „Ein-Motoren-Betrieb“



Mehrfachsteuergerät, Art. 330000 - Beispiel für Anwendung im „Zwei-Motoren-Betrieb“



Aus „Elektrischer Sicht“ ist es gleichwertig, ob die Geräte für den Ein- oder Zwei-Motoren-Betrieb eingesetzt werden. Im zweiten Fall wird die Anzahl der be-

nötigten Geräte geringer, was die Kosten reduziert. Aber aus eher „Mechanischer Sicht“ ist es oft ratsam, pro Motor ein Mehrfachsteuergerät einzusetzen, weil

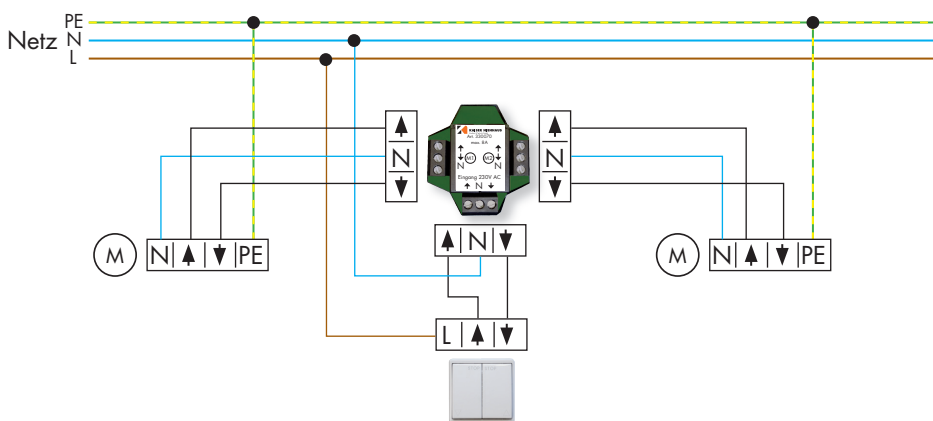
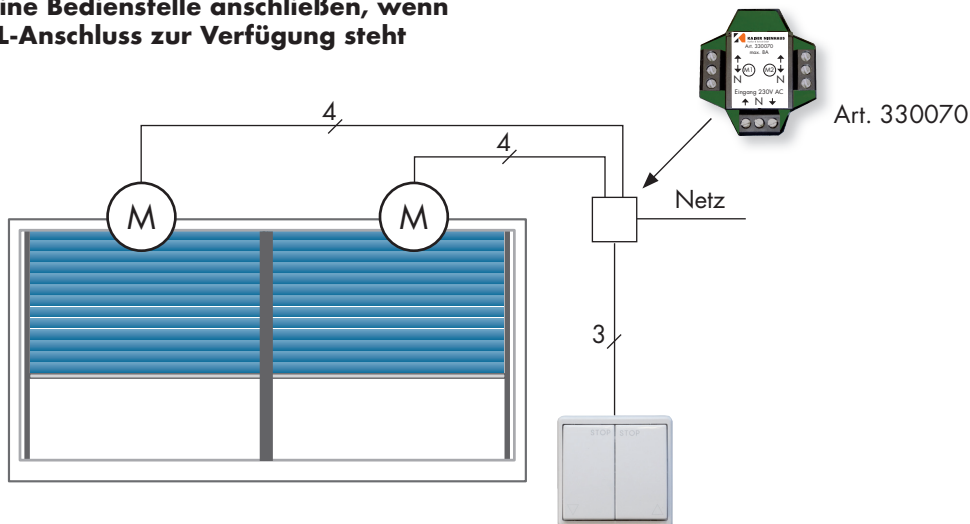
die Platzverhältnisse in der tiefen Schalterdose begrenzt sind, und auf Grund der größeren Anzahl Leitungen, die Montage im Ein-Motoren-Betrieb einfacher ist.

Besonders in der Nachrüstung kommt es vor, dass in Rollladen- oder Jalousieanlagen bisher 1 Motor verbaut war, die in der Sanierungsphase so umgebaut werden sollen, dass anstelle eines großen Be-

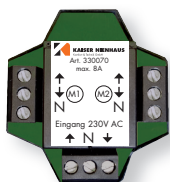
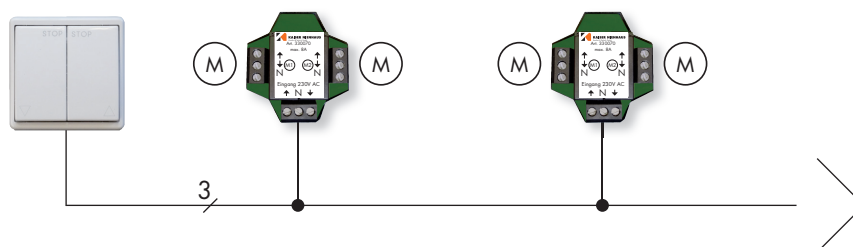
hangs künftig 2 Behänge und somit auch 2 Motoren über einen Schalter bedient werden müssen. Häufig liegen dann nicht genug Leitungen, um auch einen separaten L-Anschluss in den Kasten oder die

Abzweigdose zu führen, weil eben nur 3 Leitungen vom Jalousieschalter zum Motor vorhanden sind.

2 Motoren an eine Bedienstelle anschließen, wenn kein separater L-Anschluss zur Verfügung steht



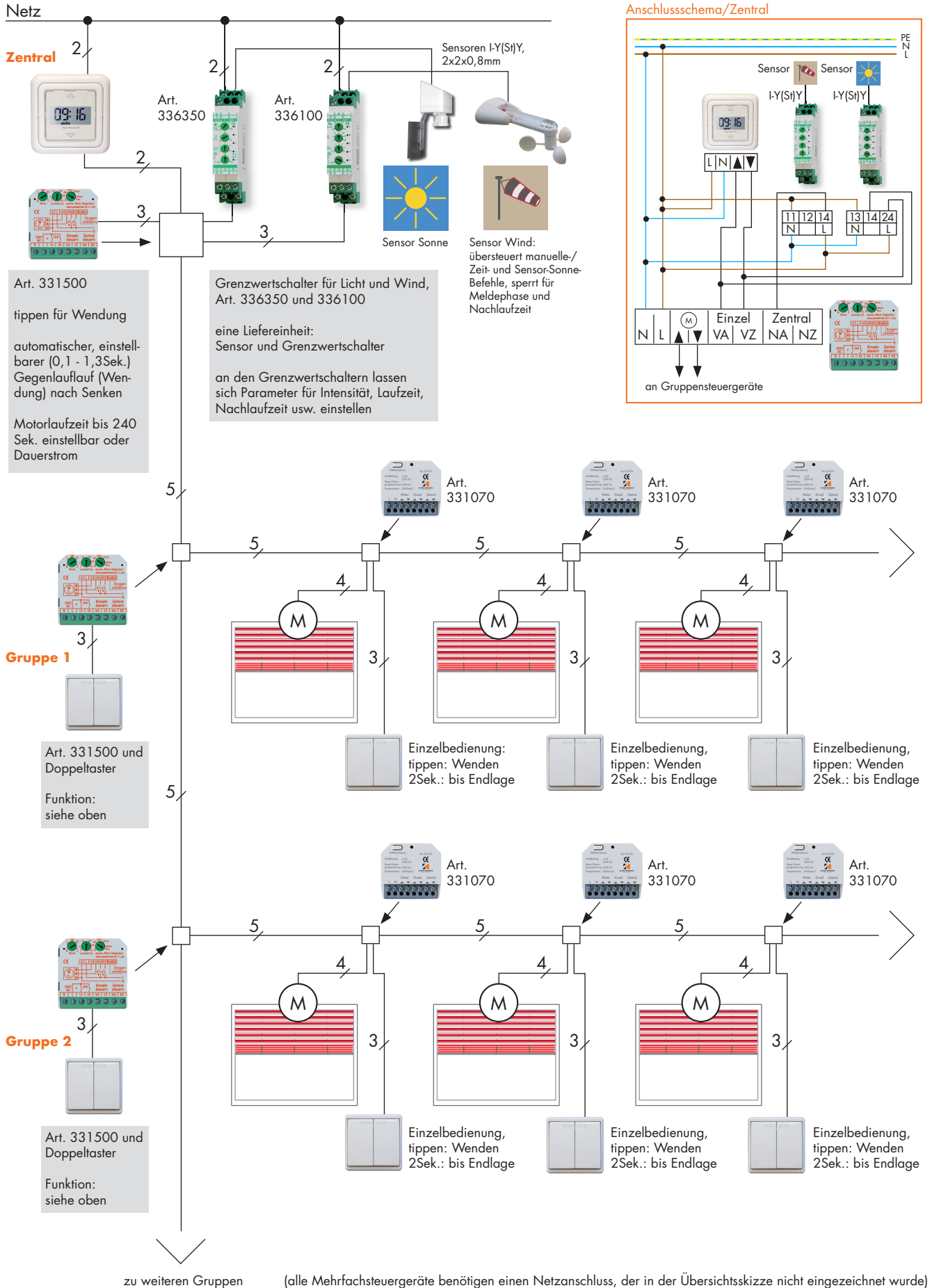
weitere Anwendung: mehr als 2 Motoren



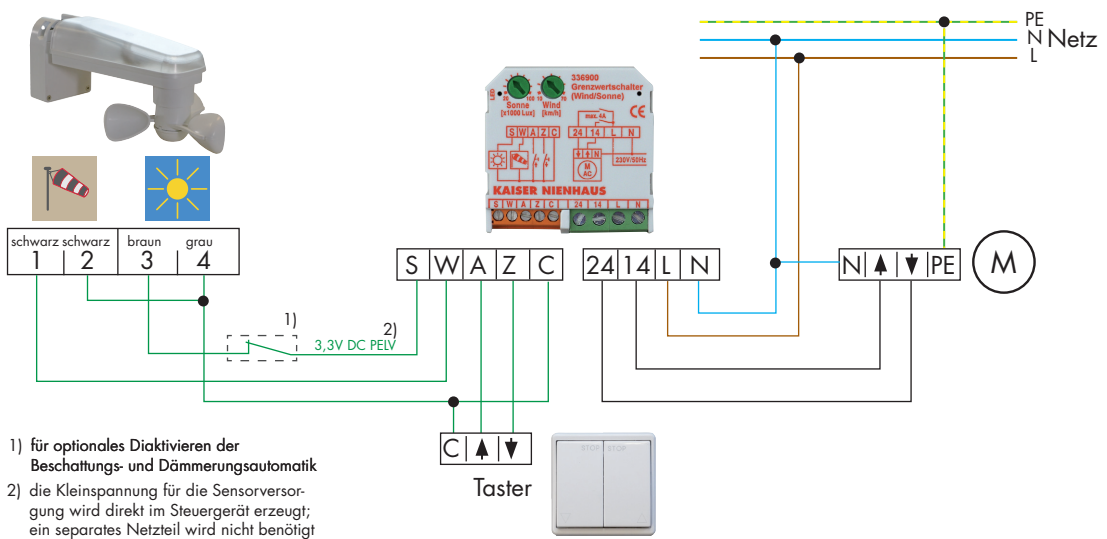
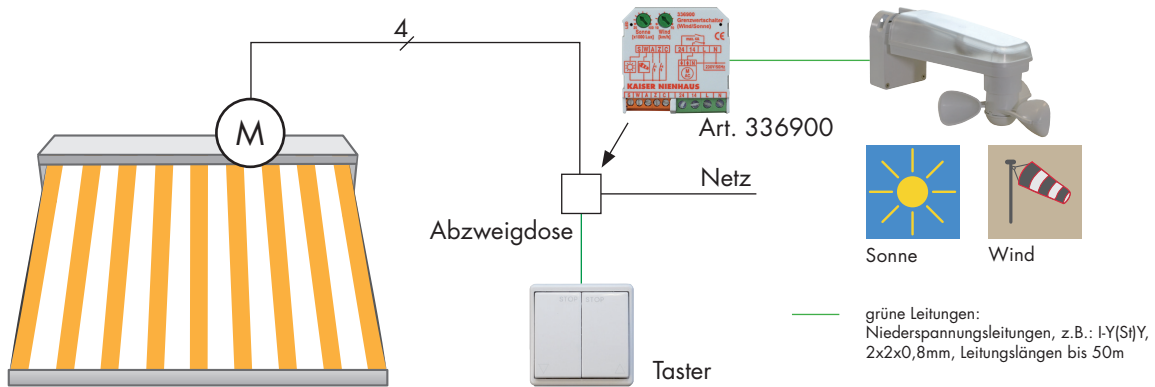
Mehrfachsteuergerät, Art. 330070

Bedenken Sie bei der Planung der Anlage unbedingt, dass die gesamte Schaltlast der angeschlossenen Motoren, die in Abhängigkeit der Leistung der verwendeten Motoren sehr unterschiedlich

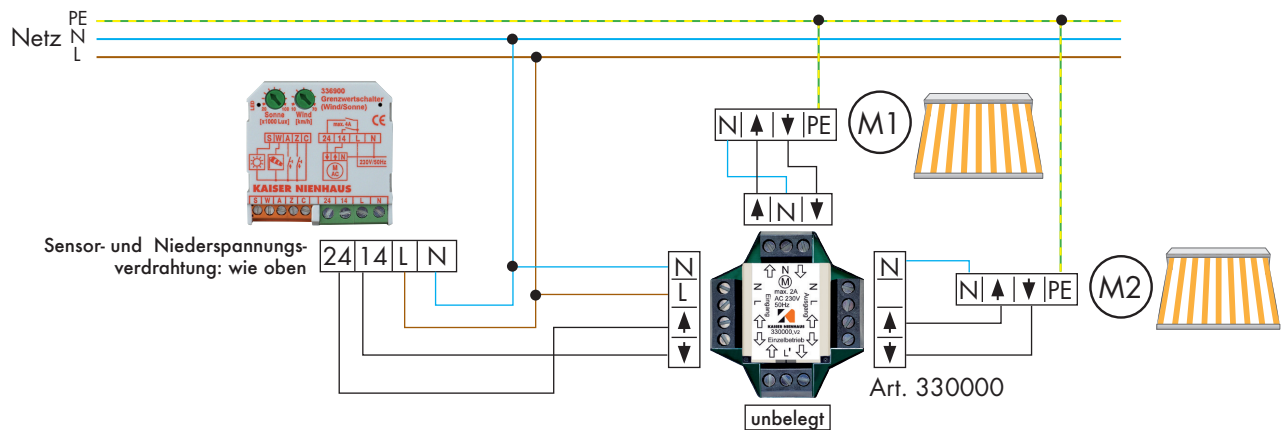
sein kann, vom Schaltgerät bereitgestellt werden muss. Für den Einschaltmoment müssen die hohen Lastspitzen bedacht werden.



eine Markise



wenn Motoren für 2 Markisen parallel laufen sollen



Art.: 336900

Sonnen-/Windsteuerung für die UP-Dose oder Kleingehäuse, inkl. Sonnen-/Wind-Sensor und Serientaster, Param-

tereinstellung für Sonne und Motorlaufzeit am Grenzwertschalter einstellbar

Art.: 336950

auch mit Grenzwertschalter für die DIN-Hutschiene lieferbar

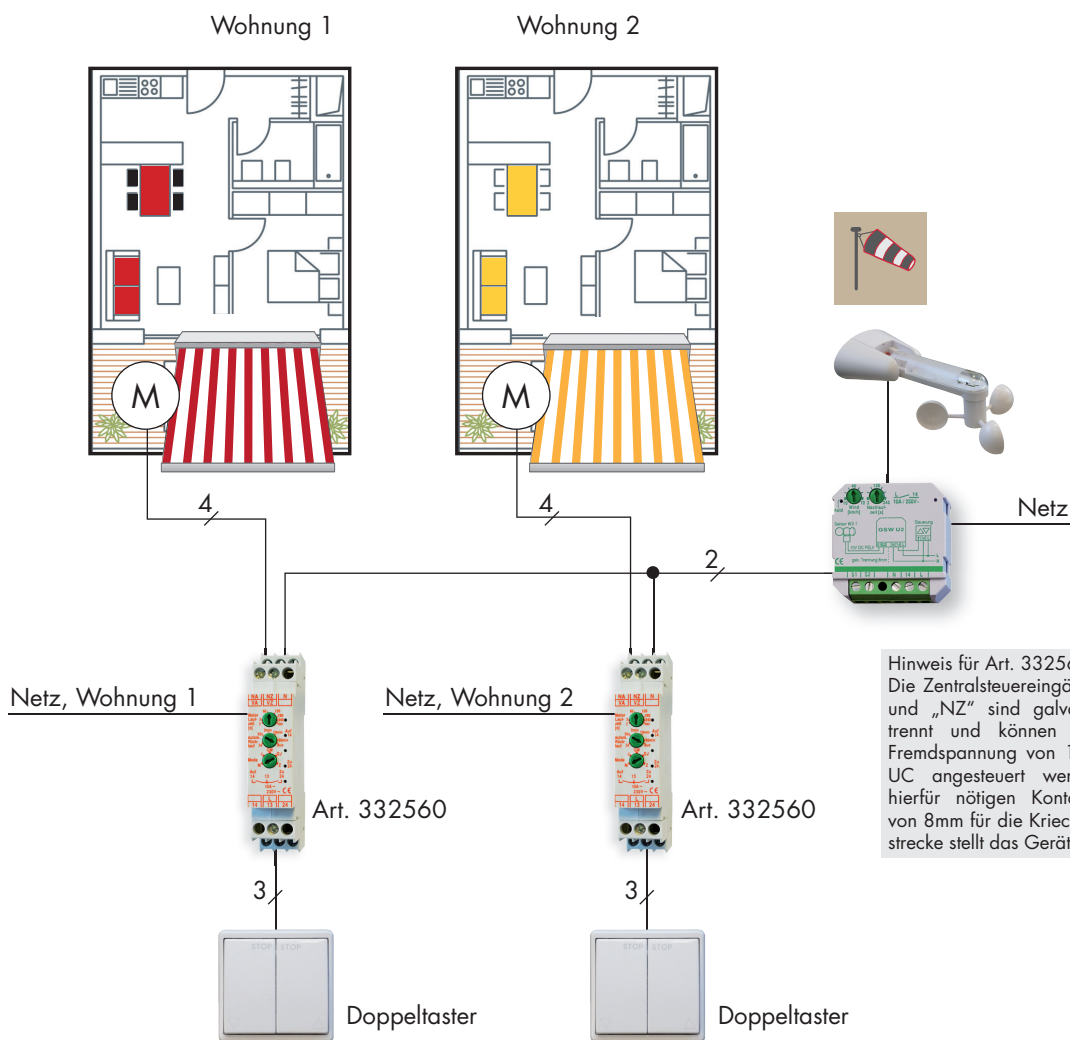


Nicht selten kommt es vor, dass mit einem Windsensor, z.B. in getrennten Wohnungen, Sonnenschutzanlagen vor Wind mit einem Sensor gemeinsam geschützt werden sollen. Nach den einschlägigen

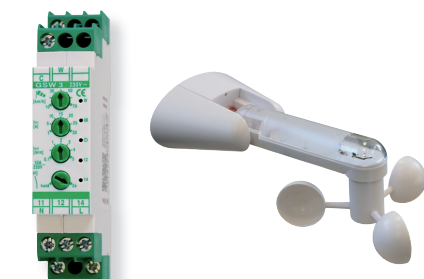
Vorschriften muss aber sichergestellt sein, dass, z.B. bei Wegschalten des Fi-Schutzschalters, in der Wohnung kein Potential mehr anliegt. Beim Mehrfachsteuergerät, Artikel 332560 sind die Nebenstellen-

eingänge mit 8mm Kontaktabstand für die Kriech- und Luftstrecken galvanisch getrennt und somit kann die Spannungsversorgung unkritisch aus der jeweiligen Wohneinheit verwendet werden.

Antriebe in 2 separaten Wohnungen werden über einen Windsensor gesteuert



Hinweis für Art. 332560:
Die Zentralsteuereingänge „NA“
und „NZ“ sind galvanisch ge-
trennt und können mit einer
Fremdspannung von 12 - 230V
UC angesteuert werden; den
hierfür nötigen Kontaktabstand
von 8mm für die Kriech- und Luft-
strecke stellt das Gerät sicher.



Art.: 336100

Grenzwertschalter Wind, für DIN-Hut-
schiene, inkl. Windsensor, Ansprechver-
zögerung einstellbar, Ausgangssignal
als 2S-Impuls oder Daueransteuerung



Art.: 336000

Grenzwertschalter Wind, UP, inkl. Wind-
sensor, Ansprechverzögerung einstell-
bar, Ausgangssignal als 2S-Impuls oder
Daueransteuerung

Wenn über eine Niederspannungsleitung Motoren oder auch Licht, vielleicht in der Kombination mit der Steuerung von Markisen, gesteuert werden sollen, bieten sich die Geräte 333010 für UP- oder

Feuchtraum-Dosen an. Falls die Geräte auf einer Hutschiene installiert werden sollen, bieten sich die Geräte mit der Art.-Nr. 333000 oder 332550 an. Verschiedene Betriebsmodi können ebenso

eingestellt werden, wie die Motorlaufzeit oder Dauerstromnutzung. Die Potentialtrennung von 8mm für die Trennung des Niederspannungsbereichs vom Hochvoltbereich ist ebenfalls sichergestellt.

Art.-Nr.: 333010

für Motorlaufzeit: 3Sek - 240Sek. oder Dauerstrom

Betriebsart einstellen:
für Rollläden, Jalousien mit Tippbetrieb und Gegenlauf, Gruppensteuergerät ohne Zeitüberwachung (Zentralbefehl bleibt durchgeschaltet - zB. für zentrale Windüberwachung

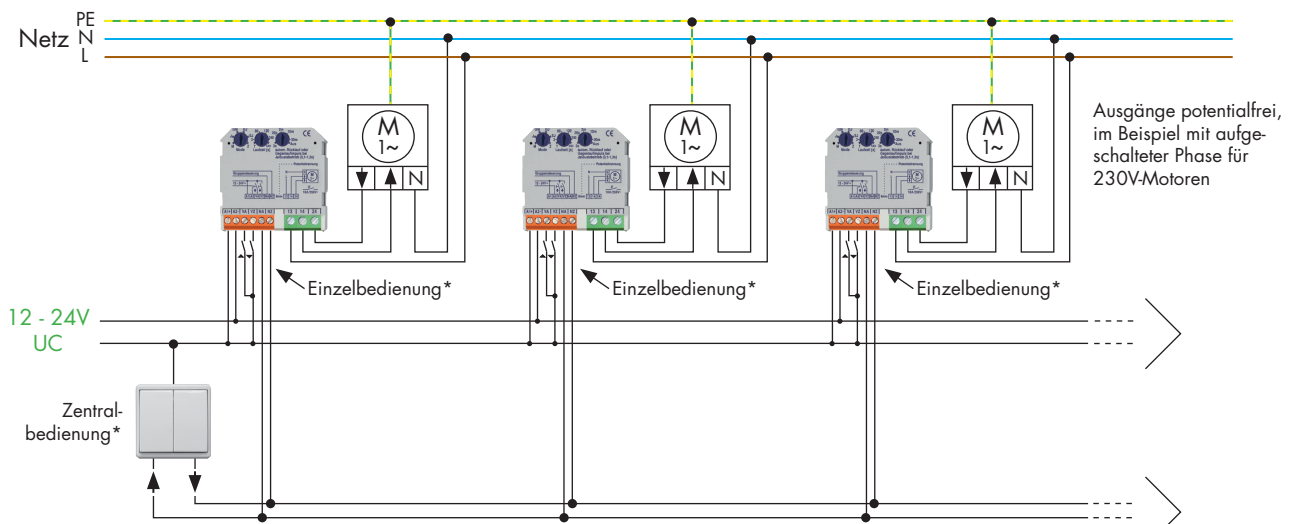
Zeit für automatische Jalousienwendung nach Senken von 0,1 - 1,3 Sek. oder Gegenlaufimpuls bis 30Min.

Versorgungsspannung: 12-24V UC, Anschlüsse für Einzel- und Zentralbefehl

Ausgang potentialfrei, Schaltleistung: 10A/250V ~

Potentialtrennung 8mm

Beispielanlage



*Zentral- und Einzelbedienungen mit Doppeltastern; Jalousietaster sind nicht erforderlich

weitere Mehrfachsteuergeräte für Niederspannungsanwendungen

Art.-Nr.: 333000



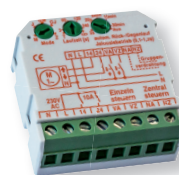
als REG-Gerät - für 24V UC, Funktion ansonsten wie Art. 333010

Art.-Nr.: 332550



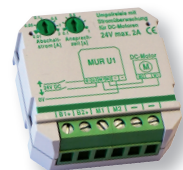
für 12 - 24V-Motoren, Funktion ansonsten weitgehend wie unter 333010 beschrieben

Art.-Nr.: 330065



für 12 - 24V-DC-Motoren, Funktion wie unter Art. 332550 beschrieben

Art.-Nr.: 330060

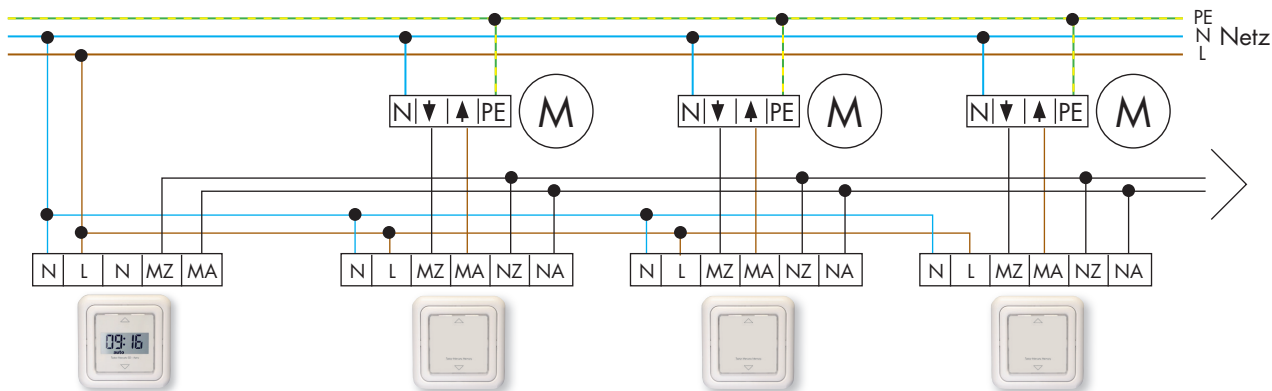
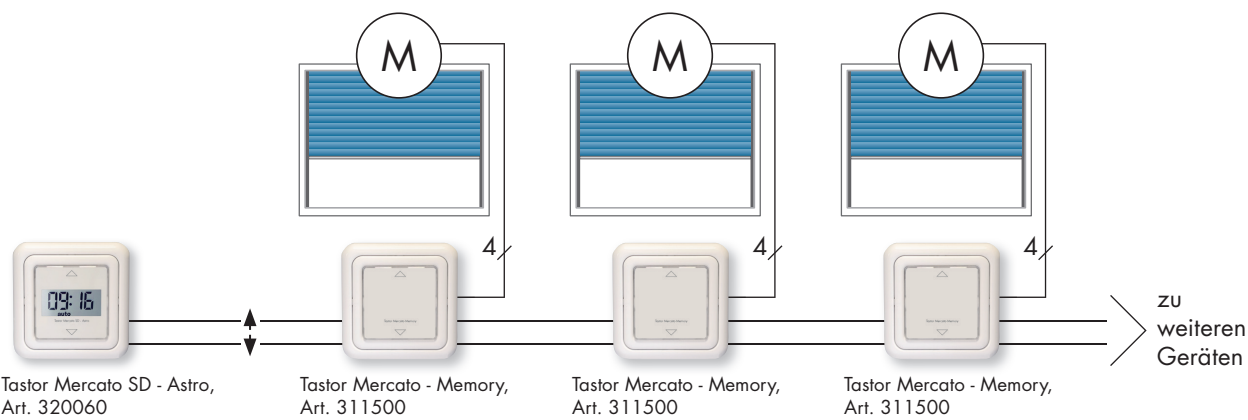


DC-Motor-Umpolrelais, Umpollogik zur Laufrichtungsumkehr von 24V-DC-Motoren, Abschaltstrom und Ansprechzeit einstellbar

Tastor Mercato, - Mercato SD- oder -Astro - als Einzelsteuergerät mit allem Komfort ...



... oder mit Tastor Mercato - Memory als komfortable Gruppensteuerung



Tastor Mercato - das Programm



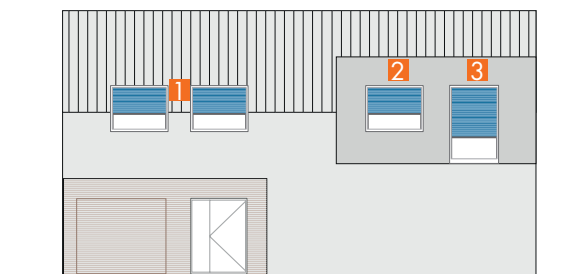
In 4 Komfort-Varianten lieferbar. Vom besonders leicht einstellbaren Gerät mit Tagesprogramm und Zufallsgenerator bis zum Gerät mit Wochenprogramm, Astrofunktion, Zufallsgenerator und Sonnen-/Dämmerungssensor-Anschluss. Der Tastor Mercato Memory kann als Stand-Alone-Gerät mit längerem Tastendruck angewiesen werden, diesen Befehl künftig alle 24 Stunden zu wiederholen. Außerdem kann er über die Nebenstelle Zentralbefehle ausführen.

Den einzelnen Ausgängen des REG-Control können komfortable Funktionsschemata zugewiesen werden. So ist sichergestellt, dass für Rollläden, Jalousien oder Markisen nicht nur individuelle Funktionsparameter die Anlagen komfortabel automa-

tisch steuern, sondern auch die manuelle Bedienung leicht und einfach vorgenommen werden kann. Am Beispiel eines Einfamilienhauses, zeigen wir hier die vielfältigen Möglichkeiten des REG-Con-

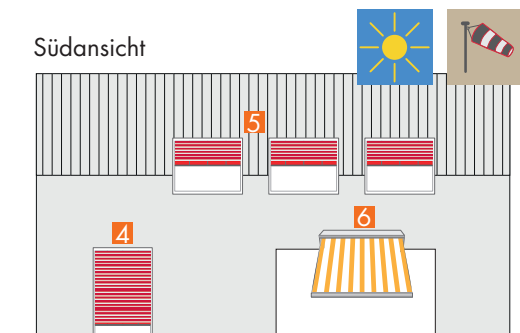
trol - die ideale, verdrahtete Steuerung für alle Sonnenschutzanlagen im Ein- und Zweifamilienhaus. Wenn mehr als 12 Anlagen zu steuern sind, stehen Erweiterungsmöglichkeiten zur Verfügung.

Nordansicht



- 1** 2 Rollläden, parallel über ein Mehrfachsteuergerät an einen Ausgang angeschlossen, zeitgesteuert, ohne Sensorsteuerung, da Nordseite
- 2** Rollläden am Fenster einzeln und über Zeit gesteuert ohne Sensorsteuerung, da Nordseite
- 3** Rollläden an der Tür einzeln und über Zeit gesteuert, ohne Sensorsteuerung, da Nordseite

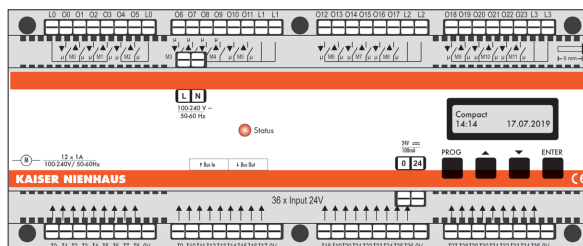
Südansicht



- 4** Jalousie zeitgesteuert und einzeln bedienbar, Sonnen- und Windsensor über Menu zugeordnet, mit Wendefunktion nach Senken, Bedienung mit Tippfunktion für Jalousie
- 5** 3er-Kombination über Mehrfachsteuergeräte an einen Ausgang; Steuerung wie unter Punkt 4 beschrieben
- 6** Markise mit Markisenfunktion einzeln bedienbar, automatischer Behangschutz und Überwachung mit Windsensor aktiviert, Sonnenfunktion deaktiviert - soll nach Bedarf von Hand bei Sonne bedient werden

REG - Control

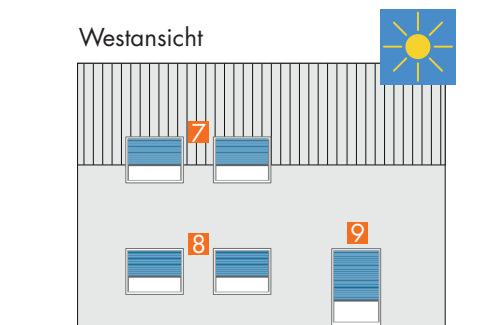
hausweit Rollläden, Jalousien und Markisen mit individuellen komfortablen Funktionen bedienen und mit Automatikprogrammen steuern; einzeln und gruppenweise; Sensorinformationen lassen sich den Motoren individuell zuordnen



3 Grenzwertschalter Sonne und ein Grenzwertschalter Wind aufgeschaltet und den Motoren einzeln zugewiesen

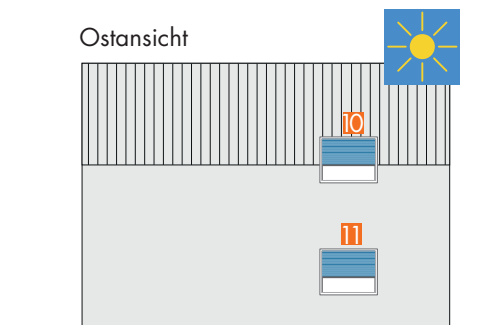
- 1 2** Bedienung mit Rolllädenprogramm, Doppeltaster – auch als Gruppe zusammen bedienbar **G1**
- 4 5** Bedienung mit Jalousieprogramm, Doppeltaster
- 6** mit Markisenprogramm (Behangschutz), Doppeltaster
- 7 8 9** mit Rolllädenprogramm, Doppeltaster – auch als Gruppe zusammen bedienbar **G2**
- 10 11** mit Rolllädenprogramm, Doppeltaster – auch als Gruppe zusammen bedienbar **G3**

Westansicht



- 7 8** 2 Rollläden, parallel über ein Mehrfachsteuergerät an einen Ausgang angeschlossen, zeitgesteuert, mit Sensorsteuerung, Windsteuerung nicht erforderlich
- 9** Rollläden an der Tür einzeln und über Zeit gesteuert, mit Sensorsteuerung, Windsteuerung nicht erforderlich

Ostansicht

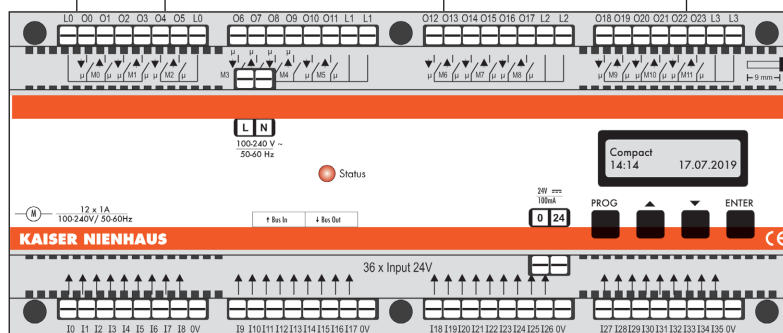
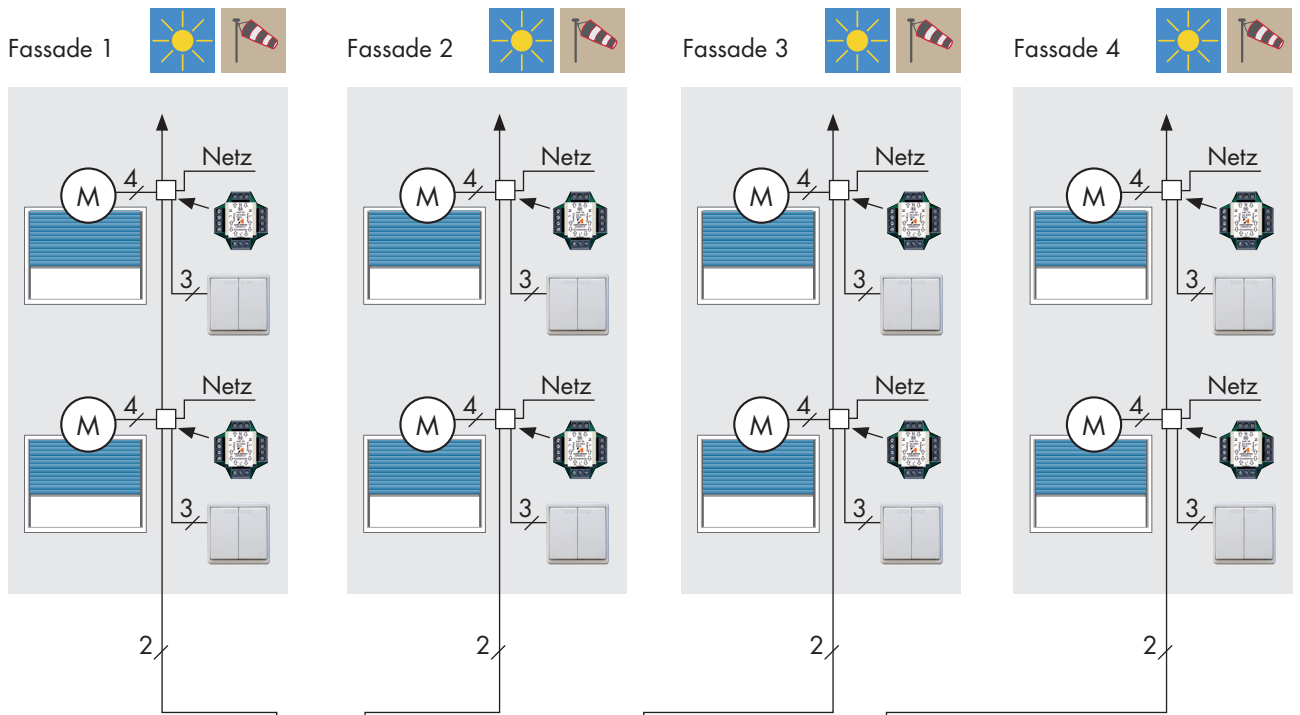


- 10 11** Rollläden am Fenster einzeln und über Zeit gesteuert mit Sensorsteuerung, Windsteuerung nicht erforderlich

Vier Fassaden werden über „REG-Control“ zentral gesteuert. Die Schaltzeiten können für jeden Ausgang am Zentralgerät pro Ausgang eingestellt werden. Fer-

ner können die Sensordaten mit Vorrang für die sicherheitsrelevanten Einflüsse, wie Wind und Regen, den Ausgängen zugeordnet werden. Im Beispiel wurden

als Motorsteuergeräte Mehrfachsteuergeräte für UP-Dosen-/Abzweigdosen einbaubar berücksichtigt. Geräte für die Hutschiene sind funktionsgleich lieferbar.



Zeiteinstellungen über Menu

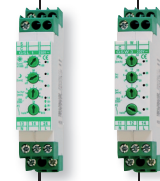
Sensorbefehle jedem Ausgang zuzuordnen

Motoren als Rollläden oder Jalousie konfigurierbar



4 St. Taster für Fassade 1 - 4,
1 St. Taster für Zentralbedienung

(Taster, Grenzwertschalter und Sensoren mit I-Y(St)Y, 2x2x0,8mm aufschalten)



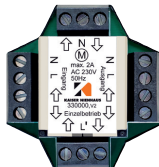
Parametereinstellungen an Grenzwertschaltern vornehmen



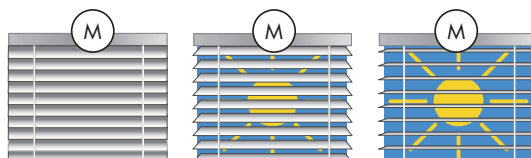
Motorsteuergeräte für Rollläden oder Jalousien?



Art. 331070



Art. 330000

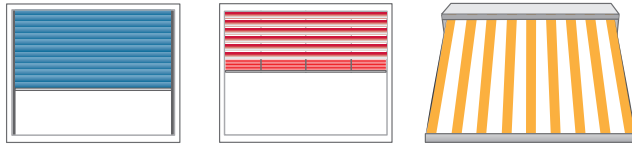


Art. 331070: für Rollläden und Jalousien einstellbar, im Jalousiebetrieb mit Tippfunktion zur Lamellenwendung; Art. 330000 - Totmannbetrieb

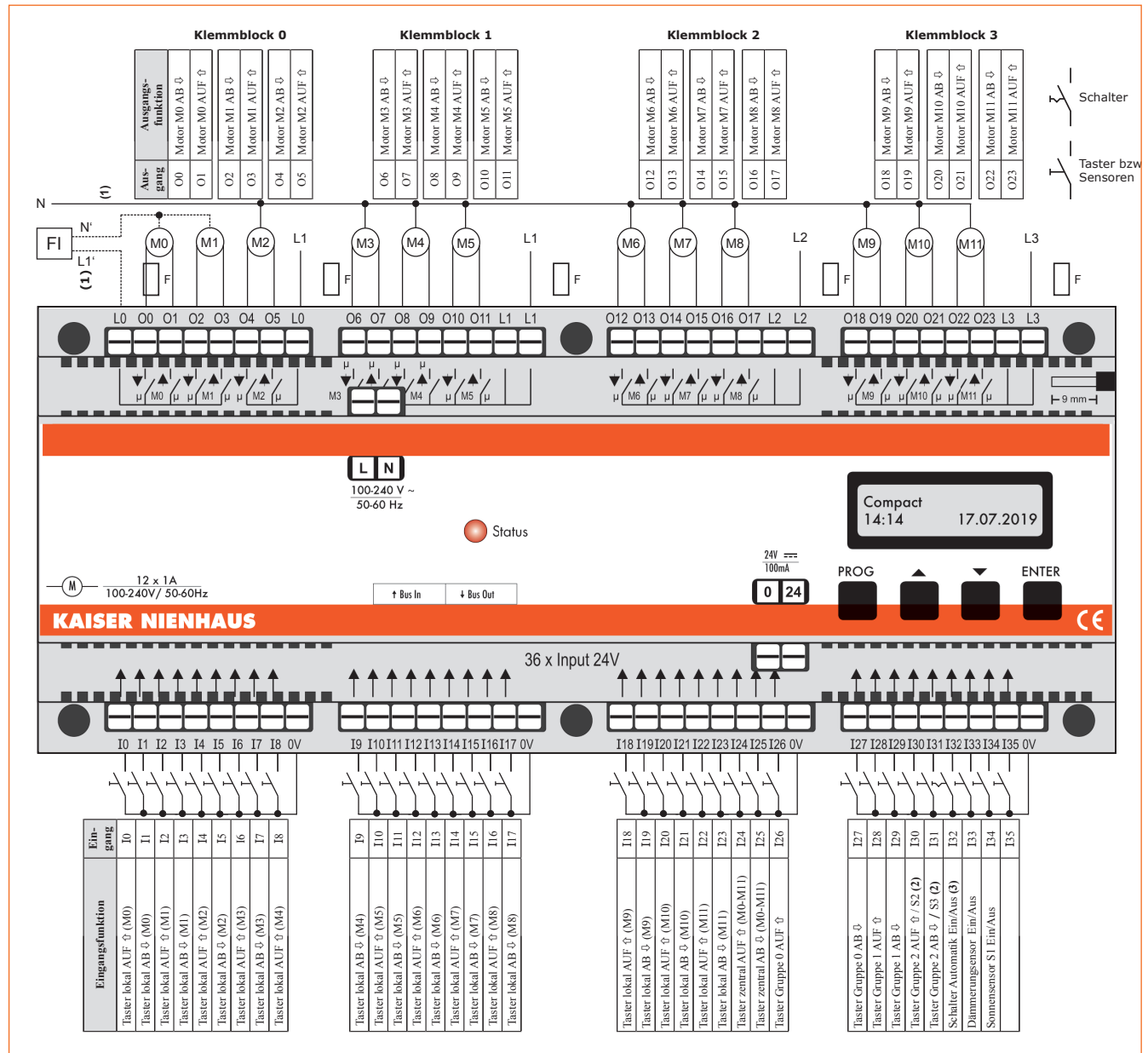
Das Übersichtsschaltbild zeigt auf einen Blick die Verdrahtungsstruktur des „REG-Control“. Die Ausgänge sind für eine Beschaltung von 230V vorgesehen. Alle Eingänge, ob für die Einzel- oder

Gruppentaster werden über 24V geschaltet. Die 24V-Spannungsversorgung stellt das Gerät über Klemmen bereit. Die Einzelbedienungen können so über Menu eingestellt werden, dass damit am Aus-

gang sofort ein einstellbarer Dauerstrom ansteht (Rollläden) oder für Jalousien kurzes Tippen zu Wendung genutzt und längeres Drücken die einstellbare Dauerbestromung ausführt.



Die Ausgänge können genutzt werden, um daran Rollläden, Jalousien oder Markisen zu steuern. Für jede Anwendung sind funktionsgerechte Parameter einstellbar.



12x Einzelbedienungen
Doppeltaster, 24V

3x Gruppenbedienungen
Doppeltaster, 24V

1x Zentralbedienung
Doppeltaster, 24V

1x Automatik-EIN/AUS-Schalter anschließbar

5x Grenzwertschalter anschließbar



Sonne



Wind



Regen



Dämmerung



Temperatur

Fluchtwege

sind Wege, z.B. Flure, Treppen und Ausgänge ins Freie, über die Menschen und Tiere im Gefahrenfall (bei Brand) bauliche Anlagen verlassen und sich in Sicherheit bringen können (= Selbstrettung).

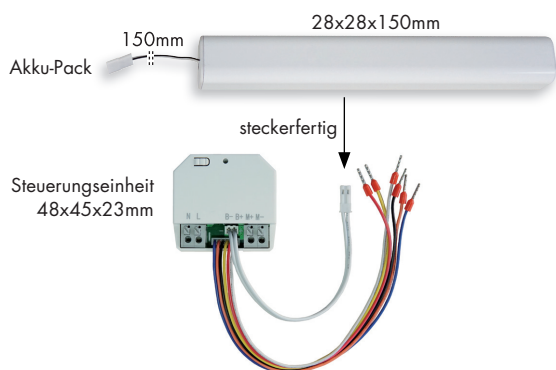
Rettungswege

sind im strengen Sinne Zugänge/Wege für Einsatzkräfte wie der Feuerwehr, über die die Bergung (= Fremdrettung) von z.B. verletzten Personen und Tieren sowie die Brandbekämpfung (Löscharbeiten) möglich sind (siehe § 14 MBO).

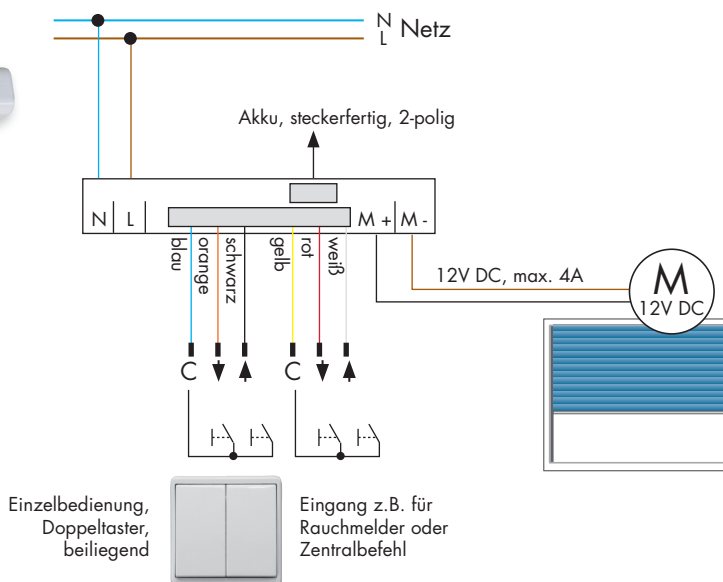
Allgemein

werden in den Bauordnungen die beiden Begriffe unter dem Rettungswege zusammengefasst. In Sonderbauverordnungen gibt es dagegen Unterschiede bei den beiden Begriffen.

12V-Notstromsteuerung mit separatem Stütz-Akku, Art.-Nr.: 100940



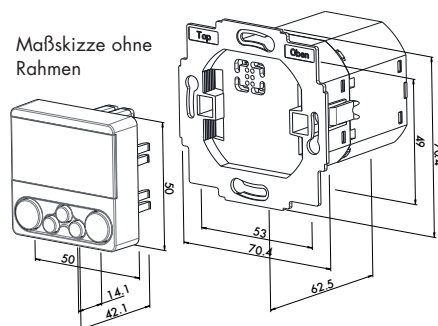
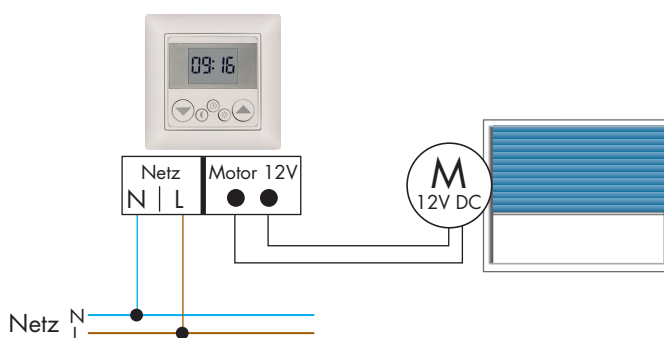
Akkuwechsel-Alarm nach 1.000 Hüben oder 2 Jahren (deaktivierbar), Akku-Unterspannungsalarm, Laderegulierung für Akku, Selbsthaltung für 120Sek., bei Restspannung unter 10% keine Abfahrt mehr möglich



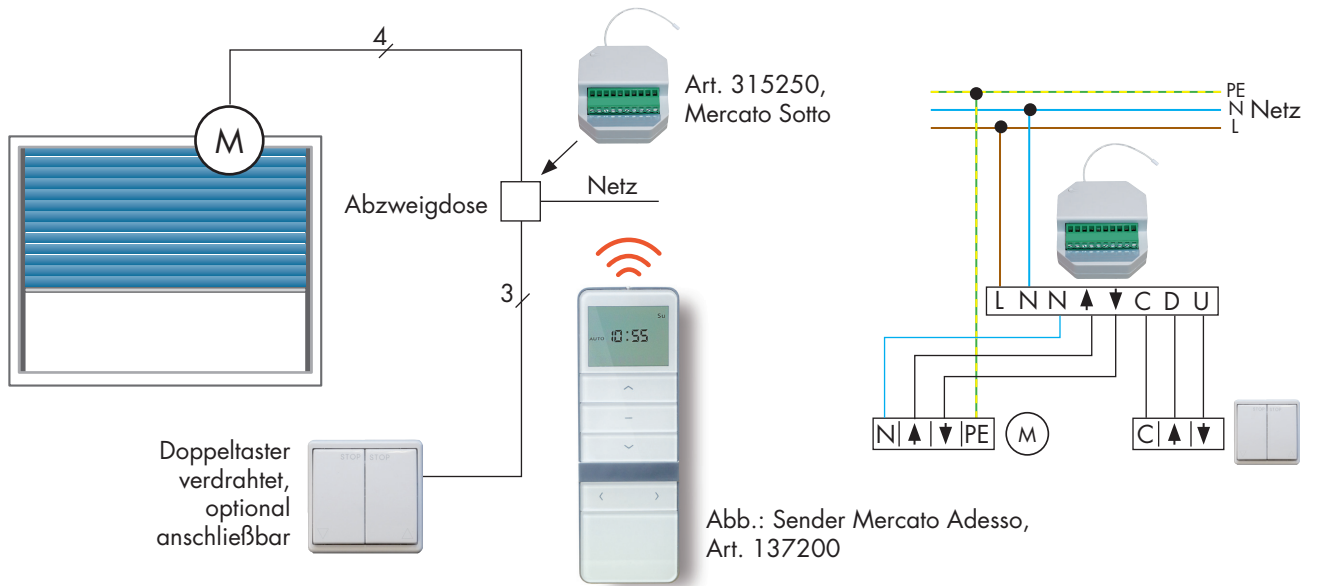
12V-Notstromsteuerung mit integriertem Stütz-Akku, inkl. Timerfunktion für Heben und Senken, für den Einbau in die Schalterdose, Art.-Nr.: 317550



Ideal für alle Fälle, wenn neben dem Wunsch oder der Erfordernis, dass der Behang auch dann elektrisch zu bedienen sein muss, wenn kein Strom vorhanden ist, und der Behang auch im täglichen Betrieb vollautomatisch laufen soll. Einbau in handelsübliche tiefe Schalterdosen möglich. Das Gerät lässt sich auch in andere Schalterprogramme integrieren.



am Beispiel einer Rollade mit Empfänger für die UP-Dose oder Feuchtraumdose



weitere Hand-/Wandsender oder Funk-Sonnen- oder Sonnen-/Windsensoren sind einlernbar

Art. 315250 für Motoren/Relaiszeit 2Min.

Art. 315255 für Dauerstrom/Licht

nur 50x50x27mm

Funkempfänger als Zwischenstecker, im Gehäuse, adaptierbar für „Hirschmann“-Stecker

Art. 315260, Mercato Umido



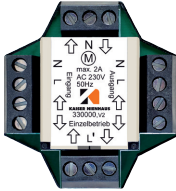

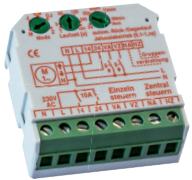
Maße:
135x33x33mm
Schutzgrad:
IP68





für einen Motor, zuverlässig geschützte Elektronik im sehr schlagfesten Gehäuse, Anzugszeit der Relais: 2Min.



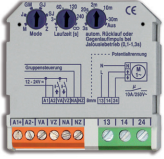
Steuereingänge und Motoranschluss mit 230V - UP-Ausführungen

| | Gerät Art.-Nr. und Maße | Motoren Anzahl pro Gerät | Eingänge | | geeignet für | | | besondere Merkmale |
|--|------------------------------|-----------------------------|--|---|--------------|-----------|----------|--|
| | | | Zentral- eingang | Vor-Ort- Eingang | Rollläden | Jalousien | Markisen | |
|  | 330000 21x48x52 mm | 2 | Priorität 1, mit Schalter, Taster oder Steuerung | Priorität 2, Eingang für Taster, Totmannbetrieb, Tippfunktion über Taster | ● | ● | ● | preiswert, da an ein Gerät zwei Motoren angeschlossen werden können, extrem zuverlässig - bis zu 1.000.000 Schaltzyklen an Motoren |
|  | 331070 23x48x45 mm | 1 | Priorität 1, mit Schalter, Taster oder Steuerung | Priorität 2, Eingang für Taster, im Rollladenbetrieb: 2 Minuten Selbsthaltung, im Jalousiebetrieb: Tippfunktion mit Selbsthaltung nach 2 Sekunden | ● | ● | ● | Steckklemmen für einfache Installation, klein, umstellbar auf Rollladen- und Jalousiefunktion |
|  | 331500 19x43x43 mm | 1 | Priorität 1, mit Schalter, Taster oder Steuerung | Priorität 2, Eingang für Taster, verschiedene Betriebsarten einstellbar - siehe unter besondere Merkmale | ● | ● | ● | Motorlaufzeit einstellbar von 3 bis 240 Sek., Jalousie-Gegenlaufbefehl nach Senken von 0,1 bis 1,3 Sek. einstellbar, automatische Schließfunktion einstellbar von 3 Sek. bis 30 Min. |

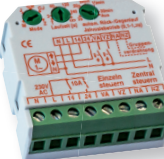

Steuereingänge und Motoranschluss mit 230V - REG-Ausführungen

| | | | | | | | | |
|---|----------------------|----------|--|--|---|---|---|--|
|  | 332000 2TE | 2 | Priorität 1, mit Schalter, Taster oder Steuerung | Priorität 2, Eingang für Taster, Totmannbetrieb, Tippfunktion über Taster | ● | ● | ● | preiswert, da an ein Gerät zwei Motoren angeschlossen werden können, extrem zuverlässig - bis zu 1.000.000 Schaltzyklen an Motoren |
|  | 331500 1TE | 1 | Priorität 1, mit Schalter, Taster oder Steuerung | Priorität 2, Eingang für Taster, verschiedene Betriebsarten einstellbar - siehe unter besondere Merkmale | ● | ● | ● | Motorlaufzeit einstellbar von 3 bis 240 Sek., Jalousie-Gegenlaufbefehl nach Senken von 0,1 bis 1,3 Sek. einstellbar, automatische Schließfunktion einstellbar von 3 Sek. bis 30 Min. |


Steuereingänge mit Niederspannung - Ausgänge für 230V - Motoren

| | Gerät Art.-Nr. und Maße | Motoren Anzahl pro Gerät | Eingänge | | geeignet für | | | besondere Merkmale |
|---|----------------------------------|-----------------------------------|---|--|--------------|-----------|----------|---|
| | | | Zentral- eingang | Vor-Ort- Eingang | Rollläden | Jalousien | Markisen | |
|  | 333010 19x43x43 mm | 1 230V | 12-24V UC, Priorität 1, mit Schalter, Taster oder Steuerung | 12-24V UC, Priorität 2, Eingang für Taster, verschiedene Betriebsarten einstellbar - siehe unter besondere Merkmale | ● | ● | ● | Potentialtrennung 8mm zwischen Hoch- und Nie- derspannungsseite, Motorlaufzeit einstellbar von 3 bis 240 Sek., Jalousie-Gegenlaufbefehl nach Senken von 0,1 bis 1,3 Sek. einstellbar, automatische Schließfunk- tion einstellbar von 3 Sek. bis 30 Min. |

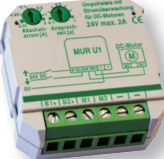
Steuereingänge mit Niederspannung - Ausgänge für 12 - 24V - Motoren

| | | | | | | | | |
|---|---------------------------------|---------------------------------|---|--|---|---|---|---|
|  | 330065 19x43x43 mm | 1 12 - 24V | 12-24V DC, Priorität 1, mit Schalter, Taster oder Steuerung | 12-24V DC, Priorität 2, Eingang für Taster, verschiedene Betriebsarten einstellbar - siehe unter besondere Merkmale | ● | ● | ● | Motorlaufzeit einstellbar von 3 bis 240 Sek., Jalousie-Gegenlaufbefehl nach Senken von 0,1 bis 1,3 Sek. einstellbar, automatische Schließfunk- tion einstellbar von 3 Sek. bis 30 Min. |
|  | 332550 ITE | 1 12 - 24V | 12-24V DC, Priorität 1, mit Schalter, Taster oder Steuerung | 12-24V DC, Priorität 2, Eingang für Taster, verschiedene Betriebsarten einstellbar - siehe unter besondere Merkmale | ● | ● | ● | Motorlaufzeit einstellbar von 3 bis 240 Sek., Jalousie-Gegenlaufbefehl nach Senken von 0,1 bis 1,3 Sek. einstellbar, automatische Schließfunk- tion einstellbar von 3 Sek. bis 30 Min. |


galvanisch getrennte Steuereingänge - ansteuerbar mit 12 - 230V UC - für 230V - Motoren

| | | | | | | | | |
|---|----------------------|----------|--|---|---|---|---|---|
|  | 332560 ITE | 1 | Zentral- eingang Priorität 1, mit Schalter, Taster oder Steuerung | Vor-Ort- Eingang Priorität 2, Eingang für Taster, verschiedene Betriebsarten einstellbar - siehe unter besondere Merkmale | ● | ● | ● | Motorlaufzeit einstellbar von 3 bis 240 Sek., Jalousie-Gegenlaufbefehl nach Senken von 0,1 bis 1,3 Sek. einstellbar, automatische Schließfunk- tion einstellbar von 3 Sek. bis 30 Min., mit galvanischer Tren- nung der Zentral- und Vor-Ort-Eingänge; die Ein- gänge sind mit 12 - 230V UC ansteuerbar |
|---|----------------------|----------|--|---|---|---|---|---|

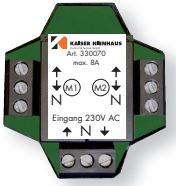
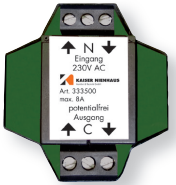
DC-Motor-Umpolrelais

| | | | | | | | | |
|---|---------------------------------|------------------------|--------------------|--|---|---|---|---|
|  | 330060 19x43x43 mm | 1 24V | ein Eingang 24V DC | | ● | ● | ● | Umpolrelais mit Strom- überwachung für DC-Mo- toren, 24V max. 2A, Abschaltstrom und Ansprechzeit über Poti einstellbar |
|---|---------------------------------|------------------------|--------------------|--|---|---|---|---|

galvanisch getrennte Steuereingänge - ansteuerbar mit 12 - 230V UC - für 230V - Motoren

| | Gerät Art.-Nr. und Maße | Motoren Anzahl pro Gerät | Eingänge | | geeignet für | | | besondere Merkmale |
|---|----------------------------------|-----------------------------------|---|--|--------------|-----------|----------|---|
| | | | Zentral- eingang | Vor-Ort- Eingang | Rollläden | Jalousien | Markisen | |
|  | 332560 ITE | 1 | Priorität 1, mit Schalter, Taster oder Steuerung | Priorität 2, Eingang für Taster, verschiedene Betriebsarten einstellbar - siehe unter besondere Merkmale | ● | ● | ● | Motorlaufzeit einstellbar von 3 bis 240 Sek., Jalousie-Gegenlaufbefehl nach Senken von 0,1 bis 1,3 Sek. einstellbar, automatische Schließfunk- tion einstellbar von 3 Sek. bis 30 Min., mit galvanischer Tren- nung der Zentral- und Vor-Ort-Eingänge; die Ein- gänge sind mit 12 - 230V UC ansteuerbar |

Mehrfachsteuergeräte für besondere Anwendungen - UP-Ausführungen

| | | | | | | | |
|---|-------------------------------------|----------|--|---|---|---|--|
|  | 330070 21x48x52 mm | 2 | ein Eingang für Schaltbefehl über Taster, Schalter oder Uhr, beachten: das Schaltgerät muss auch die Motorenlast schalten | ● | ● | ● | schaltet ohne separaten L-Anschluss |
|  | 333500 21x48x52 mm | | ein Eingang für Schaltbefehl über Taster, Schalter oder Uhr, stellt potentialfreie Schaltbefehle zur Verfügung, Schaltleistung max. 230V, 8A | ● | ● | ● | potentialfrei schaltend |

mit Steuergerät für UP-Montage



Wind



**Gerät,
Art.-Nr./Bezeichnung**

336000

Grenzwertschalter für
Wind, UP

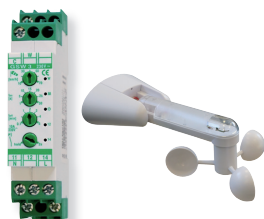
**Einstellmöglichkeiten
am Steuergerät**

Schwellwert für Wind von
ca. 10 bis ca. 70km/h,
Nachlaufzeit von ca. 3 Sek.
bis ca. 240 Sek.,
galvanische Trennung zwischen
Sensor- und 230V-Anschluss,
Einstellhilfe über LED vorhanden

mit Steuergerät für Hutschienen-Montage



Wind



336100

Grenzwertschalter für
Wind, REG

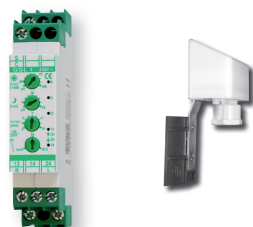
Schwellwert für Wind von
ca. 10 bis ca. 70km/h,
nötige Einwirkzeit/Verzögerung
von ca. 1 Sek. bis ca. 30 Sek.
Nachlaufzeit von ca. 3 Sek.
bis ca. 240 Sek.,
Beschaltung für die gesamte Mel-
dephase oder als 2 Sek.-Impuls,
Einstellhilfe über LED vorhanden



Sonne



Dämmerung



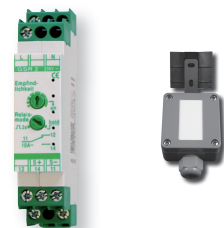
336350

Grenzwertschalter für
Licht - Sonne und Dämmerung,
REG

Schwellwert für Sonne von
ca. 20.000 bis ca. 100.000Lux,
Schwellwert für Dämmerung von
ca. 1 bis ca. 70Lux,
nötige Einwirkzeit/Verzögerung
von 0 bis 15Min.,
Beschaltung für die gesamte
Meldephase, als 2Sek-Impuls
oder reine Ausgabe des Sen-
sor-Zustandes für die Weiterver-
arbeitung für angeschlossene
Steuerungen,
getrennte Schaltausgänge für
Sonne und Dämmerung,
Einstellhilfe über LED vorhanden



Regen



336400

Grenzwertschalter für
Regen, REG

Empfindlichkeit mit LED-Hilfe
einstellbar,
Beschaltung für die gesamte Mel-
dephase oder als 2 Sek.-Impuls



KAISER NIENHAUS
Komfort & Technik GmbH

KAISER NIENHAUS Komfort & Technik GmbH
Daimlerstr. 1, 46414 Rhede
Telefon 02872-9183040 • Fax 02872-9183069
www.kaiser-nienhaus.de • e-mail info@kaiser-nienhaus.de

KAISER NIENHAUS Komfort & Technik GmbH liefert ausschließlich über den Fachhandel.