



WAREMA EWFS Wintergarten-Markisenantrieb

Typ W-WM

Einstellanleitung und Anschlussplan

Nur für Fachkräfte

Gültig ab 8. Dezember 2015
Dokumenten-Nummer 867115 [Rev. 3 - de]

Inhaltsverzeichnis

1	Hinweise zur Sicherheit.....	3
2	Inbetriebnahme.....	3
2.1	Informationen zu den Endlagen.....	3
2.2	Hilfsmittel für die Inbetriebnahme.....	3
2.3	Motorendlagen einstellen.....	4
2.4	Probefahrt.....	5
3	Handsender auf Produkt einlernen.....	6
4	Antriebsbeschreibung.....	9
4.1	Antriebstyp.....	9
4.2	Funktion des Antriebs.....	9
5	Komfortposition lernen/anfahren.....	10
6	Anschlussplan.....	11
6.1	Bauseitiger Anschluss mit Steckverbinder.....	11
6.2	Motoranschluss mit Steckverbinder.....	11
7	Technische Daten.....	11
8	Mögliche Fehler.....	12

1 Hinweise zur Sicherheit



Warnhinweise sind mit diesem Symbol in der Anleitung gekennzeichnet.



- Anleitung vor dem Gebrauch des Produktes durchlesen!
- Sicherheits- und Einstellhinweise beachten!



Die grundlegenden Sicherheitshinweise sind unter (www.warema.de/Sicherheitshinweise) abrufbar.

Zielgruppe

Die Anleitung richtet sich an den Monteur (Inbetriebnahme) und die Elektrofachkraft (Anschlussarbeiten).

Zulässige Tätigkeiten

Zulässig sind nur Tätigkeiten an dem Produkt, die in dieser Anleitung beschrieben sind. Es dürfen keinerlei sonstige Veränderungen ohne schriftliche Genehmigung von WAREMA vorgenommen werden.

Bestimmungsgemäße Verwendung

Der Antrieb ist ausschließlich für den Betrieb nachfolgender Produkte bestimmt.

- ▶ Wintergarten-Markise W6, W8
- ▶ Wintergarten-Markise W10, W20
- ▶ Terrassendach T2

2 Inbetriebnahme

2.1 Informationen zu den Endlagen

untere Motorendlage

Der Antrieb hat eine positionsgesteuerte Endabschaltung unten.

obere Motorendlage

Der Antrieb hat eine drehmomentgesteuerte Endabschaltung oben.

2.2 Hilfsmittel für die Inbetriebnahme

Fahrkabel (Raster) Art.-Nr. 634013		1 HOCH-Taste 2 TIEF-Taste
EWFS Handsender (Vorderseite)		1 HOCH-Taste 2 STOPP-Taste 3 TIEF-Taste 4 Taste A 5 Taste B 6 Taste C 7 Kanaltasten 8 Sende-LED
EWFS Handsender (Rückseite)		1 Modustaste M 2 Lerntaste L 3 Speichertaste S 4 Kodierschalter

Hauptkanal

Ein Hauptkanal gibt es nur einmal pro Empfänger. Dieser kann nicht gelöscht werden, sondern nur durch neu programmieren überschrieben werden. Nur über den Hauptkanal ist es möglich Endlagen zu verändern und Kanäle zu kopieren (Nebenkanäle erzeugen). Es ist notwendig einen Power-up Vorgang durchzuführen.

Nebenkanal

Ein Nebenkanal ist ein kopierter Hauptkanal. Nebenkanäle können vom Hauptkanal aus wieder gelöscht werden. Mit Hilfe von Nebenkanälen können Empfänger von mehreren Bediengeräten bzw. Kanälen aus bedient werden (z. B. für eine Gruppenbedienung). Der Power-up Vorgang darf nicht mehr durchgeführt werden.

2.3 Motorendlagen einstellen



INFO

Zur Inbetriebnahme muss am Antrieb Spannung anliegen.


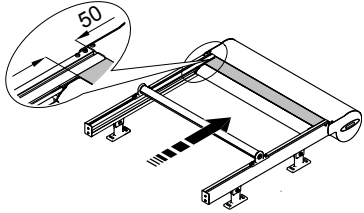
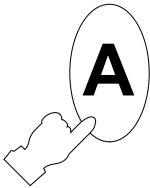
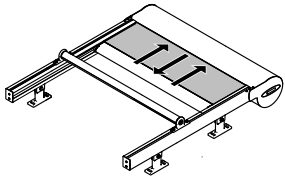
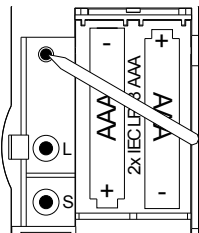



Die Endlagen sind **nicht eingestellt**.

Die Drehrichtung des Antriebs wird erst nach "Endlagen einstellen" automatisch festgelegt ([siehe Seite 9](#)).

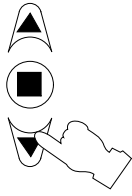
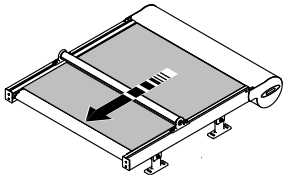
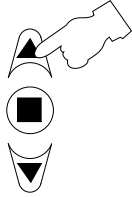
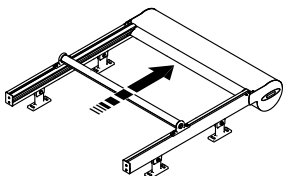

Beim "Endlagen einstellen" ist der Antrieb im "Totmann-Betrieb" ([siehe Seite 9](#)).

Nur mit Hauptkanal/Sender ist das Endlagen lernen möglich, nicht mit einem Nebkanal ([siehe Seite 6](#)).

Endlagen Einstellen	Einstellvorgang starten	<p>Modustaste kurz mit einem spitzen Gegenstand drücken.</p>	→	<p>Die Sende-LED beginnt zu blinken.</p>
	Endlagen löschen	<p>2 s</p> <p>Taste A ca. 2 Sek. drücken.</p>	→	<p>"Klack-Klack"</p> <p>Antrieb klackt zweimal.</p>
Endlagen sind gelöscht.				
Endlagen Einstellen	Untere Endlage abspeichern	<p>TIEF-Taste/HOCH-Taste drücken.</p>	→	<p>Untere Endlage anfahren.</p>
	Untere Endlage abspeichern	<p>2 s</p> <p>Taste A ca. 2 Sek. drücken.</p>	→	<p>"Klack"</p> <p>Antrieb klackt bzw. zuckt kurz.</p>

Endlagen Einstellen	Obere Endlage abspeichern	 <p>HOCH-Taste/TIEF-Taste drücken.</p>	 <p>Obere Endlage anfahren.</p>
	Einstellvorgang beenden	 <p>2 s Taste A ca. 2 Sek. drücken.</p>	 <p>Antrieb winkt.</p>
	Endlagen sind eingestellt.	 <p>Modustaste kurz mit einem spitzen Gegenstand drücken.</p>	 <p>Die Sende-LED  erlischt.</p>
	 <p>Nächster Schritt ist nochmals Probefahrt.</p>		

2.4 Probefahrt

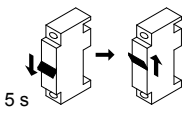

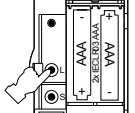
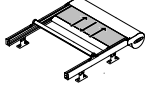

Probefahrt	untere Endlage	 <p>TIEF-Taste kurz drücken.</p>	 <p>Antrieb stoppt in unterer Endlage.</p>
	obere Endlage	 <p>HOCH-Taste kurz drücken.</p>	 <p>Antrieb stoppt in oberer Endlage.</p>
	 <p>Nächster Schritt ist entweder "Einstellvorgang starten", wenn Endlagen nicht korrekt angefahren werden oder Antrieb lt. Anschlussplan anschließen.</p>		

3 Handsender auf Produkt einlernen

Handsender als Hauptkanal einlernen

i INFO

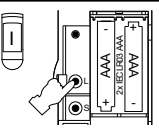
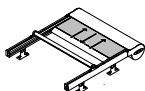
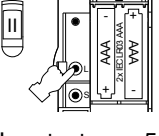
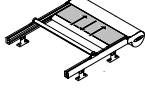


- ▶ Ein Antrieb kann nur einen Hauptkanal verwalten.
- ▶ Ein Sender wird zum Hauptkanal, wenn dieser nach einem Power-up Vorgang auf einen Antrieb eingelernt wird.

Hauptkanal einlernen	Power-up Vorgang	 <p>5 s Antrieb ca. 5 Sek. spannungsfrei schalten.</p>	→	 <p>Antrieb ist für ca. 1 Minute im Lernmodus.</p>
	Hauptkanal einlernen	 <p>Lerntaste ca. 5 Sek. drücken.</p>	→	 <p>Produkt winkt.</p>
		Handsender ist als Hauptkanal eingelernt.		

Zweiten Handsender als Nebkanal einlernen

i INFO

- ▶ Wenn bereits ein Sender auf den Antrieb eingelernt ist, werden weitere Kanäle nur noch als Nebkanal eingelernt.
- ▶ Keinen Power-up Vorgang durchführen.

Nebkanal einlernen	Kopiervorgang starten	 <p>Hauptkanal: Lerntaste ca. 5 Sek. drücken.</p>	→	 <p>Produkt winkt.</p>
	Kanal kopieren	 <p>Lerntaste ca. 5 Sek. am Nebkanal drücken.</p>	→	 <p>Produkt winkt.</p>
	Kopiervorgang beenden	 <p>TIEF-Taste/HOCH-Taste am Hauptkanal drücken.</p>	→	 <p>Nebkanal ist eingelernt.</p>

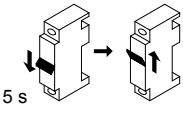

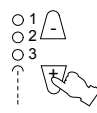
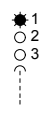
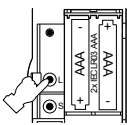
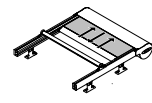

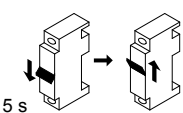


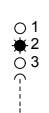
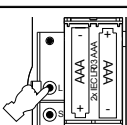
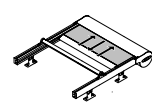

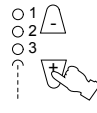
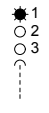
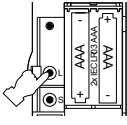
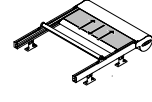
Gruppe bilden (mehrere Antriebe mit einem Sender bedienen)

i INFO

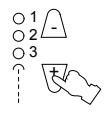
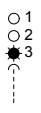
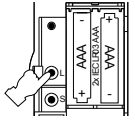
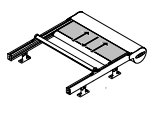
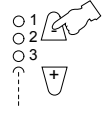
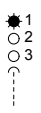


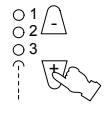
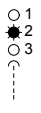
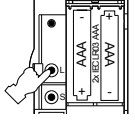
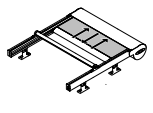
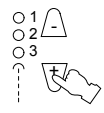
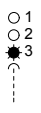
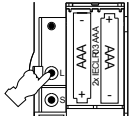
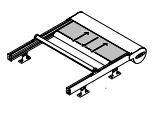

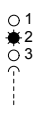



Bevor eine Gruppe gebildet werden kann sollte in jedem Antrieb ein Hauptkanal eingelernt sein.

Beispiel: Zwei Antriebe sollen mit einem 8-Kanal-Handsender bedient werden.

- ▶ Kanal 1 soll Antrieb 1 bedienen (Hauptkanal).
- ▶ Kanal 2 soll Antrieb 2 bedienen (Hauptkanal).
- ▶ Kanal 3 soll beide Antriebe bedienen (Nebkanal).

Hauptkanal 1 einlernen	Power-up Vorgang	 <p>5 s</p> <p>Antrieb 1 ca. 5 Sek. spannungsfrei schalten.</p>	→	 <p>Antrieb 1 ist für ca. 1 Minute im Lernmodus.</p>
	Kanal 1 auswählen	 <p>Kanaltaste drücken.</p>	→	 <p>Kanal 1 leuchtet.</p>
	Hauptkanal einlernen	 <p>Lerntaste ca. 5 Sek. drücken.</p>	→	<div style="border: 1px solid black; padding: 2px; display: inline-block;">1</div>  <p>Produkt winkt.</p>
	 <p>Antrieb 1 auf Kanal 1 eingelernt. Nächster Schritt ist Antrieb 2 auf Kanal 2 einlernen.</p>			
Hauptkanal 2 einlernen	Power-up Vorgang	 <p>5 s</p> <p>Antrieb 2 ca. 5 Sek. spannungsfrei schalten.</p>	→	 <p>Antrieb 2 ist für ca. 1 Minute im Lernmodus.</p>
	Kanal 2 auswählen	 <p>Kanaltaste drücken.</p>	→	 <p>Kanal 2 leuchtet.</p>
	Hauptkanal einlernen	 <p>Lerntaste ca. 5 Sek. drücken.</p>	→	<div style="border: 1px solid black; padding: 2px; display: inline-block;">2</div>  <p>Produkt winkt.</p>
	 <p>Antrieb 2 auf Kanal 2 eingelernt. Nächster Schritt ist Gruppe bilden.</p>			
Gruppe bilden	Kanal 1 anwählen	 <p>Kanaltaste drücken.</p>	→	 <p>Kanal 1 leuchtet.</p>
	Kopiervorgang starten	 <p>Lerntaste ca. 5 Sek. drücken.</p>	→	<div style="border: 1px solid black; padding: 2px; display: inline-block;">1</div>  <p>Produkt winkt.</p>

Handsender auf Produkt einlernen

Gruppe bilden	Kanal 3 anwählen	 Kanaltaste drücken.	➔	 Kanal 3 leuchtet.
	Kanal kopieren	 Lerntaste ca. 5 Sek. drücken.	➔	1  Produkt winkt.
	Kanal 1 anwählen	 Kanaltaste drücken.	➔	 Kanal 1 leuchtet.
	Kopiervorgang beenden	 TIEF-Taste/HOCH-Taste drücken.	➔	 Nebenkanal ist eingelernt.
	Kanal 2 anwählen	 Kanaltaste drücken.	➔	 Kanal 2 leuchtet.
	Kopiervorgang starten	 Lerntaste ca. 5 Sek. drücken.	➔	2  Produkt winkt.
	Kanal 3 anwählen	 Kanaltaste drücken.	➔	 Kanal 3 leuchtet.
	Kanal kopieren	 Lerntaste ca. 5 Sek. drücken.	➔	2  Produkt winkt.
	Kanal 2 anwählen	 Kanaltaste drücken.	➔	 Kanal 2 leuchtet.
	Kopiervorgang beenden	 TIEF-Taste/HOCH-Taste drücken.	➔	 Nebenkanal ist eingelernt.
	Kanal 3 kann beide Antriebe bedienen.			

4 Antriebsbeschreibung

4.1 Antriebstyp

Der Antrieb ist für 230 V/50 Hz ausgelegt und verfügt über eine elektronische Endabschaltung mit integriertem Funkempfänger. Die Einstellung der Endlagen wird mittels Handsender vorgenommen.

4.2 Funktion des Antriebs

Endlagen-Einstellmodus

Im Einstellmodus wechselt der Antrieb in den Totmann-Betrieb. Es wird nur solange eine Fahrbewegung ausgeführt, wie eine Taste gedrückt wird.

Automatische Drehrichtungszuordnung

Die Drehrichtung des Antriebs wird erst nach Beendigung des Vorgangs "Endlagen einstellen" festgelegt. Die Tastenbelegung der Drehrichtung ist von der Einbauseite des Antriebs abhängig. Fährt der Antrieb nach dem Drücken einer Fahrtaste ∇ nicht in die gewünschte Richtung, so muss die andere Taste verwendet werden. Nach Beendigung des Vorgangs "Endlagen einstellen" wird die Drehrichtung automatisch angepasst.

Endlagen Status Indikator (ESI)

Der Antrieb signalisiert durch einen kurzen Stopp in der Fahrbewegung, dass in der gewählten Fahrtrichtung noch keine Endlage eingelernt ist.

Intelligentes Endlagenmanagement (obere Endlage)

Nach der dritten Fahrt gegen den Systemanschlag in der oberen Endlage wird die Schließkraft angepasst.

Thermoschutz

Die eingesetzten Antriebe sind nicht für Dauerbetrieb geeignet. Der integrierte Thermoschutz schaltet den Antrieb nach ca. 4 Minuten ab. Nach ca. 10 bis 15 Minuten ist der Antrieb wieder betriebsbereit.

Tuchlängenausgleich

Der Antrieb legt immer die erstmals eingestellte Wegstrecke zurück. Deshalb ist bei Tuchlängung kein Nachstellen der Endlagen notwendig.

Tuchentlastung

Der Antrieb fährt in der oberen Endlage ein kurzes Stück in die Gegenrichtung, um die Tuchspannung zu verringern und somit das Tuch zu schonen.

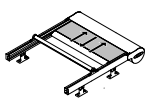
Blockiererkennung

Tritt eine mechanische Blockierung des Produktes auf, stoppt der Antrieb die Fahrbewegung und fährt anschließend kurz in Gegenrichtung, um die Blockierung frei zu geben.

Komfortposition

Im Antrieb kann eine beliebige Zwischenposition, die sogenannte Komfortposition, abgespeichert und angefahren werden.

5 Komfortposition lernen/anfahren

Komfortposition	lernen	 <p>TIEF-Taste/HOCH-Taste drücken.</p>	→	 <p>Gewünschte Position anfahren.</p>
		 <p>5 s Komforttaste ca. 5 Sek. drücken.</p>	→	 <p>Produkt winkt.</p>
	anfahren	 <p>Komforttaste kurz drücken.</p>	→	 <p>Komfortposition wird angefahren.</p>

6 Anschlussplan



Produkt und Leitungen vor dem Anschluss spannungsfrei schalten und gegen Wiedereinschalten sichern.

6.1 Bauseitiger Anschluss mit Steckverbinder

bauseitiger Anschluss	bauseitiger Anschluss mit Kupplung (STAK 3)	
		Leitung (empfohlen H05RR-F 4 G 0,75 sw Typ WAREMA)
		3 nicht belegt
		2 Phase L (schwarz)
		1 Neutraleiter (blau)
		Schutzleiter (grün-gelb)

6.2 Motoranschluss mit Steckverbinder



INFO

Standard: Steckverbinder an Motorleitung angeschlossen.

Motoranschluss	Motorleitung mit Stecker (STAS 3)	
		Motorleitung (H05RR-F 4 G 0,75 sw Typ WAREMA)
		3 braun
		2 schwarz
		1 blau
		grün-gelb

7 Technische Daten


	W-WM 20/17	W-WM 30/17	W-WM 40/17
Nenn Drehmoment	20 Nm	30 Nm	40 Nm
Abtriebsdrehzahl	17 U/min		
Netzspannung	230 V/50 Hz		
Stromaufnahme	0,75 A	0,9 A	1,15 A
Leistungsaufnahme	160 W	205 W	260 W
Schutzart	IP 44		
Schutzklasse	I		
Kurzzeitbetrieb (S2)	4 Min.		
Endschalterbereich	64 Umdrehungen		
Sendefrequenz	433,92 MHz		



INFO

Detailliertere technische Daten können bei WAREMA angefordert werden.

8 Mögliche Fehler


Störung: Antrieb fährt nicht		
Ursache	Hinweis	Behebung
Es liegt keine Spannung an.		Sicherung überprüfen. oder Fahrkabel anschließen und Produkt mit Handsender bedienen.
Thermoschutz des Antriebs ist aktiv.		10 bis 20 Minuten warten, bis der Antrieb abgekühlt ist.
Der Handsender befindet sich außerhalb der Funkreichweite des Antriebs.	Am Handsender leuchtet bei Bedienung die Sende-LED  .	Den Standort verändern und erneut bedienen.
Antrieb ist nicht auf Handsender eingelernt.	Programmierung mittels Bedienungsanleitung kontrollieren.	Programmierung des Senders überprüfen.
Sicherheitsfunktion Wind ist aktiv.	Antrieb steht in der oberen Endlage und winkt einmal bei Bedienung über den Handsender.	Verzögerungszeit der Windautomatik abwarten.

Störung: Antrieb fährt in falsche Richtung		
Ursache	Hinweis	Behebung
Endlagen des Antriebs noch nicht eingelernt.	Die Drehrichtung des Antriebs wird erst nach "Endlagen einstellen" automatisch festgelegt.	Endlagen einstellen (siehe Kapitel 2.3/ Seite 4).

Störung: Antrieb stoppt kurz vor Erreichen der oberen Endlage		
Ursache	Hinweis	Behebung
Mechanik Trägerprofil ist schwergängig, deshalb schaltet der Antrieb ab.	Endlage wird zu früh erkannt.	Wellenlagerung/Einlaufbereich überprüfen.

Störung: Antrieb fährt in Aus-Richtung nur stückweise und in Ein-Richtung normal		
Ursache	Hinweis	Behebung
Sicherheitsfunktion Heartbeat Wind aktiv.		Kommunikation zwischen Antrieb und Sensoren überprüfen. oder Reichweite zur Wetterstation verringern.

Störung: Antrieb fährt in Aus-Richtung und in Ein-Richtung nur stückweise bzw. im "Totmann-Betrieb"		
Ursache	Hinweis	Behebung
Endlagen des Antriebs sind nicht eingestellt.	Antriebfunktion "Endlagen-Einstellmodus" (siehe Seite 9)	Endlagen einstellen (siehe Kapitel 2.3/Seite 4).

Störung: Modus Endlagen einstellen wird nicht gestartet		
Ursache	Hinweis	Behebung
Der angewählte Kanal am Handsender ist ein Nebkanal und kein Hauptkanal.	Nur mit Hauptkanal/Sender ist das Endlagen lernen möglich.	Hauptkanal/Sender zum Endlagen lernen benutzen. oder Neuen Hauptkanal/Sender einlernen (siehe Kapitel 3/Seite 6).
Der Handsender befindet sich außerhalb der Funkreichweite des Antriebs.	Am Handsender leuchtet bei Bedienung die Sende-LED  .	Den Standort verändern und erneut bedienen.



WAREMA Renkhoff SE - Hans-Wilhelm-Renkhoff-Straße 2 - 97828 Marktheidenfeld - Deutschland
www.warema.de - info@warema.de