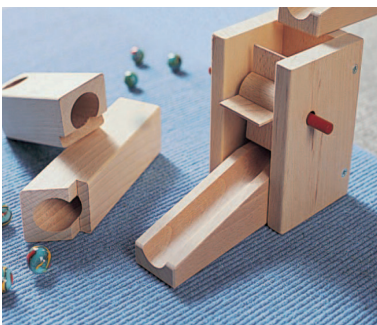


Sensor Splitter Installationsanleitung

(Für künftige Verwendung aufbewahren)



Sensor Splitter

Allgemeine Hinweise

Mit Herausgabe dieser Unterlage verlieren alle früheren entsprechenden Unterlagen ihre Gültigkeit. Änderungen, die der technischen Verbesserung dienen, sind vorbehalten. Text- und Grafikeil dieser Unterlage wurden mit besonderer Sorgfalt erstellt. Für möglicherweise trotzdem vorhandene Fehler und deren Auswirkungen kann keine Haftung übernommen werden.

Rechtliche Hinweise

- ▶ Bedienungsanleitungen, Handbücher und Software sind urheberrechtlich geschützt.
- ▶ Die Rechte an der Software sind in den mitgelieferten Lizenzbestimmungen festgelegt.
- ▶ WAREMA climatronic® ist ein eingetragenes Warenzeichen der WAREMA Renkhoff SE.
- ▶ WAREMA und das WAREMA Logo sind Warenzeichen der WAREMA Renkhoff SE.
- ▶ Alle anderen aufgeführten Marken- oder Produktnamen sind Warenzeichen oder eingetragene Warenzeichen der jeweiligen Inhaber.

Kontakt

Kundencenter Steuerungssysteme

Verkauf, Auftragsannahme und Anwendungstechnik für die Vertriebsregionen:

Nord (Hamburg, Hannover)

Tel. +49 9391 20-3760 • Fax -3769
steuerungssysteme.nord@warema.de

Ost (Berlin, Limbach-Oberfrohna, Dresden)

Tel. +49 9391 20-3770 • Fax -3779
steuerungssysteme.ost@warema.de

West (Düsseldorf, Hagen, Köln)

Tel. +49 9391 20-3750 • Fax -3759
steuerungssysteme.west@warema.de

Mitte (Frankfurt, Gießen, Marktheidenfeld)

Tel. +49 9391 20-3750 • Fax -3759
steuerungssysteme.mitte@warema.de

Süd (Nürnberg, München)

Tel. +49 9391 20-3780 • Fax -3789
steuerungssysteme.sued@warema.de

Süd-West (Karlsruhe, Stuttgart, Villingen, Freiburg)

Tel. +49 9391 20-3780 • Fax -3789
steuerungssysteme.suedwest@warema.de

International

Tel. +49 9391 20-3740 • Fax -3749
steuerungssysteme.international@warema.de

Helpline Steuerungssysteme

Tel. +49 9391 20-6760 • Fax -6769
service@warema.de

Vetrieb Gebäudesystemtechnik

Dillberg 33, 97828 Marktheidenfeld
Tel. +49 9391 20-3720 • Fax -3719

© 2011, WAREMA Renkhoff SE

Inhalts- verzeichnis

1	Eigenschaften.....	4
2	Sicherheitshinweise.....	5
2.1	Symbol- und Piktogrammerklärung	5
2.2	Bestimmungsgemäßer Gebrauch.....	7
2.3	Leser-Zielgruppe	7
2.4	Nachrüstungen und Veränderungen	7
2.5	Montage, Anschluss und Reparaturen	8
2.6	Weitere Dokumente	9
2.7	Wartung	9
2.8	Haftung	9
3	Montage	10
3.1	Montage des Gerätes	11
4	Anschluss	12
4.1	Anschluss Hinweise	12
4.2	Busleitungen	13
4.3	Hardware-Einstellungen am Sensor Splitter.....	14
5	Anschlusspläne.....	16
5.1	Anschluss bei Wisotronic	18
5.2	Anschluss bei WAREMA climatronic®	20
5.3	Anschluss eines separaten Netzteils	22
5.4	Anschluss eines Sensor Interfaces	23
5.5	Anschluss mehrerer Wetterstationen	24
6	Inbetriebnahme	25
6.1	Vorgehensweise bei Wisotronic	25
6.2	Vorgehensweise bei WAREMA climatronic®	26
7	Technische Daten.....	28
8	Problembehebung.....	29
8.1	Tabelle zur Fehlersuche.....	29
8.2	Austausch einer Wetterstation multisense bei Wisotronic	30
8.3	Austausch einer Wetterstation bei WAREMA climatronic®	31

Sensor Splitter

1 Eigenschaften

Der Sensor Splitter ermöglicht den gemeinsamen Anschluss von

- ▶ mehreren WAREMA climatronic® Anlagen an 1 bis 3 Wetterstationen oder Sensor Interfaces
- ▶ mehreren Wisotronic 1/2/3/4-Kanal an eine Wetterstation multisense

Somit sind nicht für jede Zentrale eigene Messwertgeber erforderlich. Wird in einem Objekt z.B. eine Zentrale pro Stockwerk eingesetzt, können alle Zentralen von einer einzigen Wetterstation mit den benötigten Wetterdaten versorgt werden.

Über einen Sensor Splitter werden aktiv die Messwerte von den angeschlossenen Wetterstationen abgefragt. Alle weiteren Sensor Splitter am Bus müssen lediglich mithören.

Die Verbindung der Geräte untereinander erfolgt über einen RS485-Bus.

Der Sensor Splitter stellt auf der Messwertgeberseite 24 V DC / 250 mA am Bus bereit (ausreichend für eine Wetterstation). Werden mehrere Wetterstationen angeschlossen, müssen diese durch ein separates Netzteil versorgt werden.

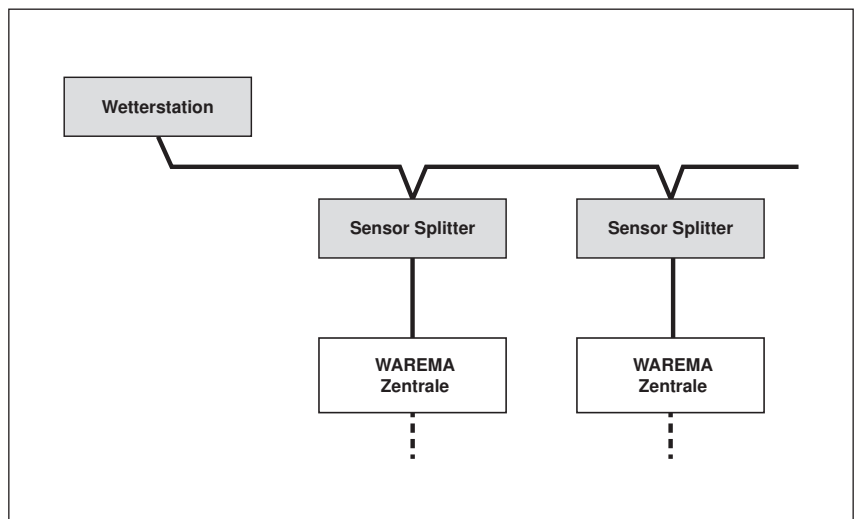


Abb. 1 Busstruktur

2 Sicherheitshinweise

Wir haben den Sensor Splitter unter Beachtung der grundlegenden Sicherheitsanforderungen entwickelt und geprüft.

Trotzdem bestehen Restrisiken!

- Lesen Sie deshalb diese Anleitung, bevor Sie die Steuerung in Betrieb nehmen und bedienen!
- **Beachten Sie unbedingt die hier aufgeführten Sicherheitshinweise und die Warnhinweise in dieser Anleitung! Ansonsten erlischt jeglicher Gewährleistungsanspruch seitens des Herstellers!**
- Bewahren Sie diese Anleitung für künftige Verwendung auf!

2.1 Symbol- und Piktogrammerklärung

Die Sicherheitshinweise in dieser Anleitung sind mit Warnsymbolen gekennzeichnet. Sie sind nach dem jeweiligen Gefährdungspotential hierarchisch folgendermaßen abgestuft:



GEFAHR

warnet vor einer **unmittelbar drohenden gefährlichen Situation**.

Die möglichen Folgen **können schwere Verletzungen bis hin zum Tod (Personenschäden), Sach- oder Umweltschäden** sein.



WARNUNG

warnet vor einer **möglichen gefährlichen Situation**.

Die möglichen Folgen können **leichte oder schwere Verletzungen bis hin zum Tod (Personenschäden), Sach- oder Umweltschäden** sein.



VORSICHT

mahnt zu **vorsichtigem Handeln**.

Die möglichen Folgen einer Nichtbeachtung können **Sachschäden** sein.

Sensor Splitter

An der Steuerung selbst, oder an den angeschlossenen Geräten können folgende Piktogramme und Symbole angebracht sein, die Sie auf bestimmte Gefahrenpotentiale aufmerksam machen sollen:



WARNUNG
vor gefährlicher elektrischer Spannung!



VORSICHT
Elektrostatisch gefährdete Bauelemente!

HINWEIS Der Begriff **HINWEIS** kennzeichnet wichtige **Hinweise** und hilfreiche **Tipps**.

Beispiel Der Begriff **Beispiel** kennzeichnet ein **Beispiel**.

- Das **Quadrat** kennzeichnet eine **Anweisung** oder eine **Handlungsaufforderung**. Führen Sie diesen Handlungsschritt aus!
- ▶ Das **Dreieck** kennzeichnet ein **Ereignis** oder ein **Resultat** einer vorangegangenen Handlung.
- ▶ Das **schwarze Dreieck** ist das **Aufzählungszeichen** für Listen oder Auswahlen.

2.2 Bestimmungsgemäßer Gebrauch

Der Sensor Splitter ist ein elektronisches Gerät, welches den Anschluss von bis zu drei Wetterstationen oder Sensor Interfaces an mehrere WAREMA climatronic® Bediengeräte oder den Anschluss einer Wetterstation multisense an mehrere Wisotronic Bediengeräte gleichzeitig ermöglicht. Das Gerät ist zur Montage in Innenräumen vorgesehen. Bei Einsatz außerhalb der hier aufgeführten Verwendungszwecke ist die Genehmigung des Herstellers einzuholen!



WARNUNG

Die Folgen einer nicht bestimmungsgemäßen Verwendung können Personenschäden des Benutzers oder Dritter, sowie Sachschäden am Gerät selbst, den angeschlossenen Geräten oder den beweglichen mechanischen Teilen der gesamten Anlage sein.

- Setzen Sie unser Produkt deshalb nur bestimmungsgemäß ein!

2.3 Leser-Zielgruppe

Diese Anleitung wendet sich an Personen, welche den Sensor Splitter inklusive aller notwendigen Teile montieren, verdrahten oder anschließen. Wenn Sie zusätzliche Informationen benötigen, setzen Sie sich bitte mit Ihrem Fachhändler in Verbindung.



WARNUNG

Montage, Anschluss, Inbetriebnahme oder Bedienung durch nicht ausreichend qualifizierte und informierte Personen kann schwere Schäden an der Anlage oder sogar Personenschäden verursachen!

- Montage und Inbetriebnahme dürfen deshalb nur durch jeweils entsprechend geschultes Fachpersonal erfolgen! Dieses Personal muss in der Lage sein, Gefahren, welche durch die mechanische, elektrische oder elektronische Ausrüstung verursacht werden können, zu erkennen!
- Personen, welche das Gerät montieren oder anschließen, müssen den Inhalt der vorliegenden Anleitung kennen und verstanden haben.

2.4 Nachrüstungen und Veränderungen

Das Gerät ist von uns sicher konzipiert und gebaut worden. Alle notwendigen Einstellungen werden bei der Erstinbetriebnahme vorgenommen. Eine Änderung der Anlagenparameter ist nur dann erforderlich, wenn das Verhalten der Anlage angepasst werden soll, sich an der Messwertgeber-Ausrüstung etwas ändert oder das Gerät selbst ausgetauscht wird.



WARNUNG

Nachrüstungen oder Veränderungen können die Sicherheit der Anlage beeinträchtigen, oder deren Wirkungsgrad herabsetzen! Die möglichen Folgen können Tod, schwere oder leichte Verletzungen, Sachschäden oder Umweltschäden sein.

Sensor Splitter

2.5 Montage, Anschluss und Reparaturen



GEFAHR

Lebensgefahr durch elektrische Spannung!

- Anschluss-, Wartungs- bzw. Reparaturarbeiten an den elektrischen Teilen der gesamten Anlage sind - wenn nicht anders beschrieben - grundsätzlich nur bei ausgeschalteter Anlage durchzuführen! Dabei muss die Anlage gegen unbefugtes oder unbeabsichtigtes Wiedereinschalten ausreichend gesichert sein.
- Sind Mess- oder Prüfarbeiten an der aktiven Anlage erforderlich, müssen bestehende Sicherheits- und Unfallverhütungsvorschriften unbedingt eingehalten werden.
- Verwenden Sie in jedem Fall geeignetes Elektrowerkzeug.



WARNUNG

Gefahrenzustände, Funktionsstörungen und Sachschäden an der Anlage durch unsachgemäß durchgeführte Montage-, Anschluss-, Reparatur- oder Wartungsarbeiten möglich!

- Solche Arbeiten dürfen nur vom Service, oder von autorisierten Fachkräften vorgenommen werden!
- Verwenden Sie bei Wartung oder Reparaturen nur solche Ersatz-/ Austausch- teile, die vom Anlagenhersteller zugelassen sind.



WARNUNG

Gefahrenzustände, Funktionsstörungen und Sachschäden an der Anlage durch Auftrennen von Verbindungen während des Betriebs möglich! Alle Verbindungen sind für den ordnungsgemäßen Betrieb des Gerätes notwendig.

- Schalten Sie die gesamte Anlage deshalb aus, bevor Sie Verbindungsleitungen einstecken oder lösen.

2.6 Weitere Dokumente

Beachten Sie bei der Installation die Anleitungen aller anzuschließenden Komponenten.

2.7 Wartung

Innerhalb des Gerätes befinden sich keine zu wartenden Teile.

2.8 Haftung

Bei Nichtbeachtung der in dieser Anleitung gegebenen Produktinformation, bei Einsatz außerhalb des vorgesehenen Verwendungszweckes oder bei nicht bestimmungsgemäßem Gebrauch kann der Hersteller die Gewährleistung für Schäden am Produkt ablehnen. Die Haftung für Folgeschäden an Personen oder Sachen ist in diesem Fall ebenfalls ausgeschlossen. Beachten Sie die Angaben in der Bedienungsanleitung Ihres Sonnenschutzes. Die automatische oder manuelle Bedienung des Sonnenschutzes bei Vereisung sowie die Nutzung des Sonnenschutzes bei Unwettern kann Schäden verursachen und muss vom Benutzer durch geeignete Vorkehrungen verhindert werden.

3 Montage

Sie erfahren in diesem Kapitel, wo und wie die einzelnen Komponenten montiert werden sollen.



WARNUNG

Gefahrenzustände und Funktionsstörungen möglich! Das Gerät und dessen Zusatzkomponenten dürfen nur im eingebauten Zustand bzw. an den vorgegebenen Montageorten betrieben werden. Wird dies nicht beachtet, sind Funktionsstörungen oder Gefahrenzustände an der Anlage möglich. In jedem Fall erlischt dann jeglicher Garantie- bzw. Gewährleistungsanspruch.

Arbeiten Sie die nachfolgenden Punkte in der angegebenen Reihenfolge ab:

- Legen Sie zunächst fest, an welchen Stellen die einzelnen Komponenten montiert werden sollen. Verwenden Sie dazu die Angaben in *Kapitel 4.1 auf Seite 12*.
- Ermitteln Sie anschließend, welche Leitungen zum Anschluss der Komponenten untereinander erforderlich sind. Verwenden Sie dazu *Kapitel 5 auf Seite 16*.
- Verlegen Sie die erforderlichen Leitungen. Verwenden Sie am besten Leitungsrohre.
- Montieren und verdrahten Sie die einzelnen Komponenten.
- Prüfen Sie die Verdrahtung, bevor Sie die Versorgungsspannung einschalten.
- Führen Sie dann die Inbetriebnahme wie in *Kapitel 6 auf Seite 25* beschrieben durch.
- Überprüfen Sie die angeschlossenen Zentralen und Messwertgeber auf korrekte Funktion:



WARNUNG

Elektrische Betriebsmittel sind leicht zugänglich zu montieren! (VDE 00100)

3.1 Montage des Gerätes

Die Geräte sind zum Einbau in einen Verteiler vorgesehen. Sie sind an einer trockenen und gut zugänglichen Stelle zu montieren. Die Geräte dürfen keinesfalls im Freien montiert und keiner direkten Sonneneinstrahlung ausgesetzt werden.

- Beachten Sie die in den Anschlussplänen empfohlenen Leitungstypen.
- Die Geräte müssen beim Verteilereinbau auf einer symmetrischen Hutschiene (35 mm nach DIN EN 50022) montiert werden.
- Der Mindestabstand zwischen den Anschlussklemmen und einem anderen Gegenstand muss mindestens 10 mm betragen.
- Die Geräte werden durch einfaches Aufclipsen auf die Hutschiene montiert.



Abb. 2 Sensor Splitter im Reiheneinbaugeschäft 3 TE

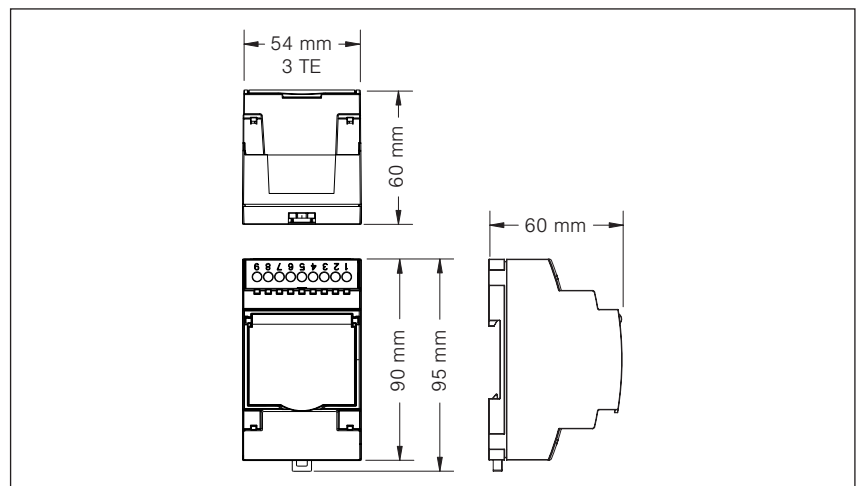


Abb. 3 Abmessungen Reiheneinbaugeschäft 3 TE

Sensor Splitter

4 Anschluss

4.1 Anschlusshinweise



WARNUNG

In der festverlegten Installation ist eine vorgeschaltete Trennvorrichtung vorzusehen, um das Gerät von der Versorgungsspannung trennen zu können (Schalter nach EN 60335-1, Abschnitt 25.2, z.B. Sicherungsautomat).

- ▶ 230 V AC-Leitungen (Starkstromleitungen) dürfen nicht zwischen Hutschiene und Rückwand verlegt werden, sondern müssen mit möglichst großem Abstand seitlich geführt werden.
- ▶ Die durch den Sensor Splitter bereitgestellte externe +24 V-Spannung ist ausschließlich für die Versorgung einer angeschlossenen Wetterstation vorgesehen. Werden weitere Wetterstationen angeschlossen, müssen diese mit einem separaten Netzteil versorgt werden.
- ▶ Die angegebenen Leitungen sind Empfehlungen. Für die Einhaltung der EVU- bzw. der VDE-Vorschriften sind nach VDE 0022 der Betreiber und der Errichter selbst verantwortlich.
- ▶ Die im Leitungsschema angegebenen Leitungen sind für Kupfer ausgelegte Mindestquerschnitte, ohne Berücksichtigung der Länge und der dadurch bedingten Spannungsabfälle.
- ▶ Werden Leitungen im Freien verlegt, so müssen die einschlägigen VDE-Bestimmungen beachtet werden. Des Weiteren müssen die Leitungen für den Einsatz im Freien geeignet sein.
- ▶ Stark- und Schwachstromleitungen sind räumlich voneinander getrennt zu verlegen (mindestens 10 cm Abstand).



GEFAHR

Arbeiten am 230 V-Netz müssen nach VDE 0100 bzw. den gesetzlichen Vorschriften und Normen des jeweiligen Landes durch eine zugelassene Elektrofachkraft erfolgen!

HINWEIS

Das Gerät erfüllt die Anforderungen zum Einsatz im Wohn- und Gewerbebereich.

4.2 Busleitungen



VORSICHT

Nehmen Sie Änderungen an der Busverdrahtung nur im spannungsfreien Zustand der Anlage vor.

Für eine störungsfreie Buskommunikation sind einige Grundsätze zu beachten.

- ▶ **Verwechseln Sie keinesfalls die Anschlüsse des Busses der Zentrale (Klemmen A und B) mit den Busanschlüssen für die Wetterstationen (Klemmen A1 und B1). Siehe Abb. 6 auf Seite 16.**
- ▶ In einem System können maximal 200 Sensor Splitter betrieben werden.
- ▶ Der Bus zur Verbindung von Wetterstationen mit den Sensor Splittern muss in Linienstruktur angelegt werden und darf eine maximale Länge von 1200 m nicht überschreiten.
- ▶ Die Enden der Busleitung müssen beide mit einem 120 Ω -Widerstand abgeschlossen werden.
- ▶ Prüfen Sie, ob alle Geräte an der Busleitung noch mit einer Spannung von mindestens 20 V versorgt werden.

Sensor Splitter

4.3 Hardware-Einstellungen am Sensor Splitter

Damit die Buskommunikation reibungslos funktioniert, darf nur ein Sensor Splitter die Messwerte von den angeschlossenen Wetterstationen abfragen. Dieser Sensor Splitter muss mit den Kodierschaltern auf der Platine des Sensor Splitters als MASTER eingestellt werden. Werkseitig befinden sich alle Kodierschalter in Position OFF.

Für die Aktivierung der MASTER-Funktion muss der Kodierschalter 1 auf Position ON eingestellt werden.

An Kodierschalter 3 muss der Typ der angeschlossenen Zentrale eingestellt werden.

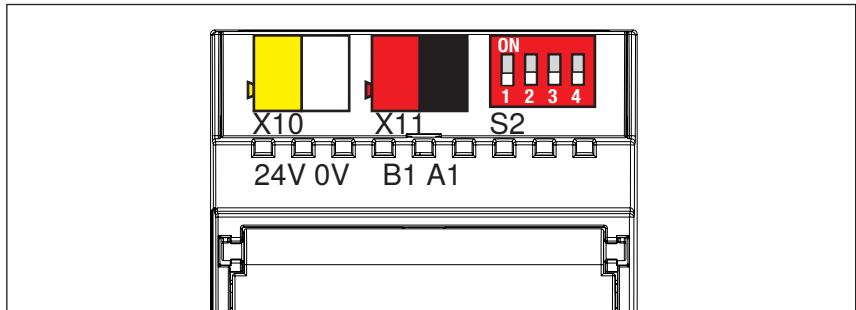


Abb. 4 Kodierschalter am Sensor Splitter

Die erforderlichen Einstellungen finden Sie in *Tabelle Abb. 5*. Nehmen Sie diese Einstellung grundsätzlich bei ausgeschaltetem Gerät vor!

Kodierschalter	Stellung	Bemerkung
1	ON	MASTER Die angeschlossene Zentrale fragt die Daten von den Wetterstationen direkt ab. Dieser Schalter darf nur an einem Sensor Splitter eingeschaltet werden.
	OFF	SLAVE Wetterdaten auf dem Bus werden mitgehört und gespeichert. Auf Anforderung der angeschlossenen Zentrale werden die gespeicherten Wetterdaten ausgegeben.
3	ON	Wisotronic
	OFF	WAREMA climatronic®
Die Kodierschalter 2 und 4 müssen auf OFF eingestellt bleiben, sonst können die angeschlossenen Wetterstationen nicht abgefragt werden.		

Abb. 5 Einstellung der Kodierschalter

HINWEIS Wird kein Sensor Splitter als Master eingestellt, können keine Messwerte von den Wetterstationen abgefragt werden. Die Wetterstationen senden folglich keine Messwerte mehr.
Ist die als Master eingestellte Zentrale nicht in Betrieb (z.B. Spannungsversorgung ausgeschaltet), werden ebenfalls keine Wetterdaten mehr abgefragt.

Sensor Splitter



Sensor Splitter

5 Anschlusspläne

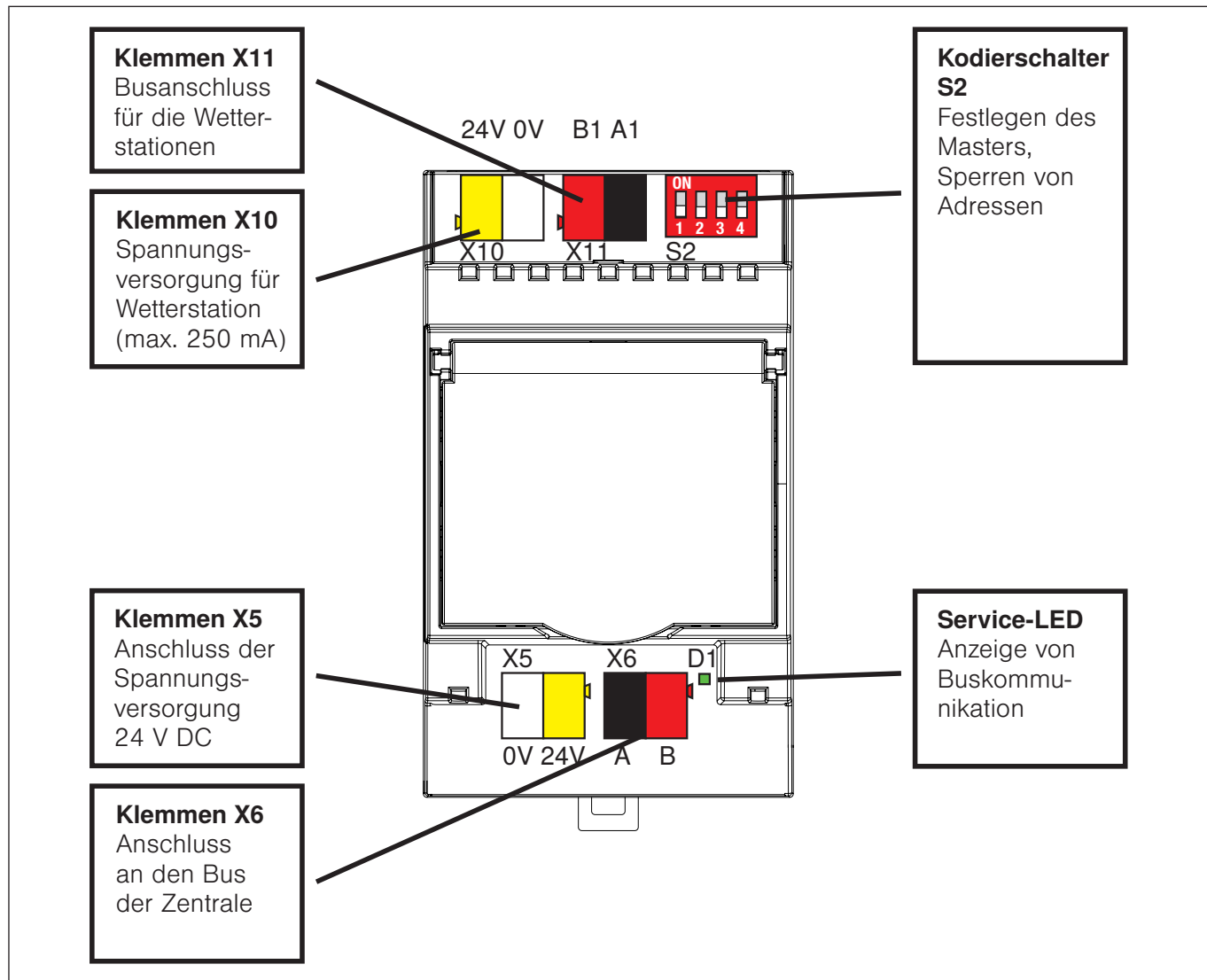


Abb. 6 Alle Anschlüsse auf einen Blick

Klemmleiste	Klemme	Bezeichnung	Bemerkung
Bus der Zentrale (4 Eingänge)			
X5	1	0V	Spannungsversorgung des Sensor Splitters
	2	24V	
X6	1	A	Kommunikation (RS485)
	2	B	
Inbetriebnahme			
Taster		Prog ID	keine Funktion
Leuchtdiode		LED	Blinkt bei aktiver Buskommunikation mit der angeschlossenen Zentrale
Bus der Wetterstationen (4 Ausgänge)			
X10	1	24V	Spannungsversorgung für Wetterstation (max. 250 mA)
	2	0V	
X11	1	B1	Kommunikation (RS485)
	2	A1	
Kodierschalter			
S2	1	ON	MASTER Die angeschlossene Zentrale fragt die Daten von den Wetterstationen direkt ab. Dieser Schalter darf nur an einem Sensor Splitter eingeschaltet werden.
		OFF	SLAVE Wetterdaten auf dem Bus werden mitgehört und gespeichert. Auf Anforderung der angeschlossenen Zentrale werden die gespeicherten Wetterdaten ausgegeben.
	3	ON	Wisotronic
		OFF	WAREMA climatronic®
Die Kodierschalter 2 und 4 müssen auf OFF eingestellt bleiben, sonst können die angeschlossenen Wetterstationen nicht abgefragt werden.			

Abb. 7 Alle Anschlüsse auf einen Blick

Sensor Splitter

5.1 Anschluss bei Wisotronic

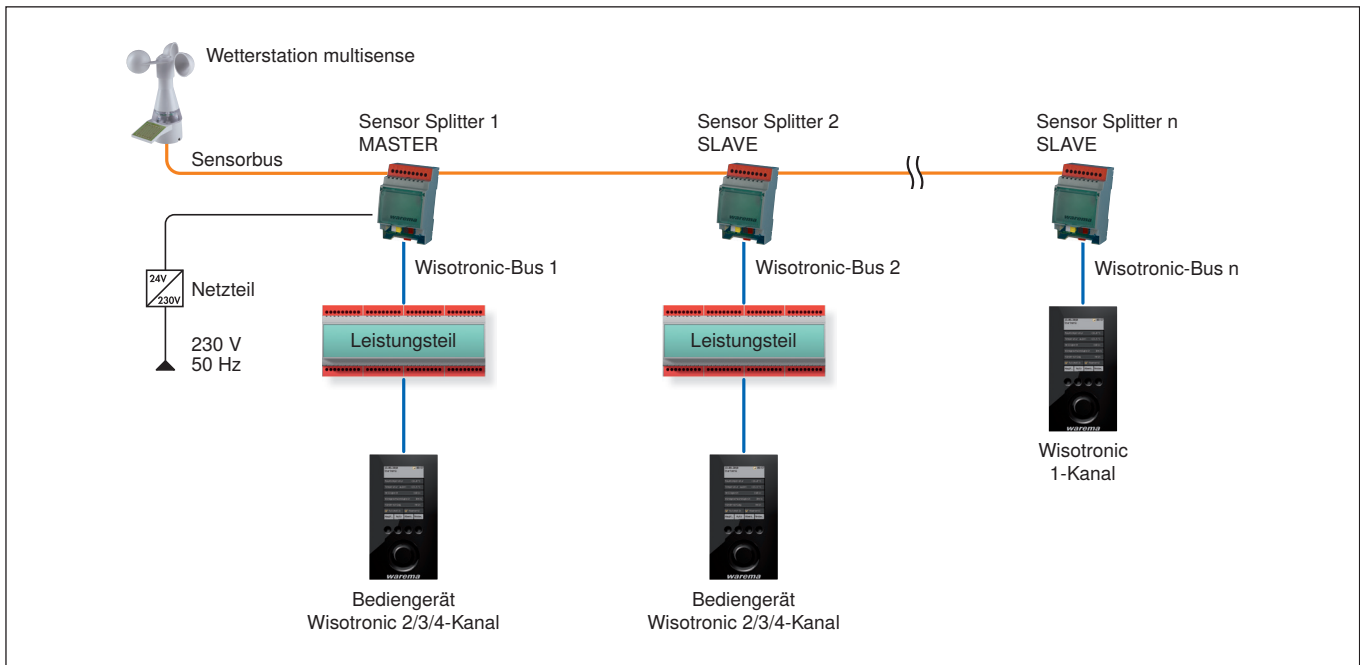


Abb. 8 Schematische Darstellung einer Anlage mit Wisotronic

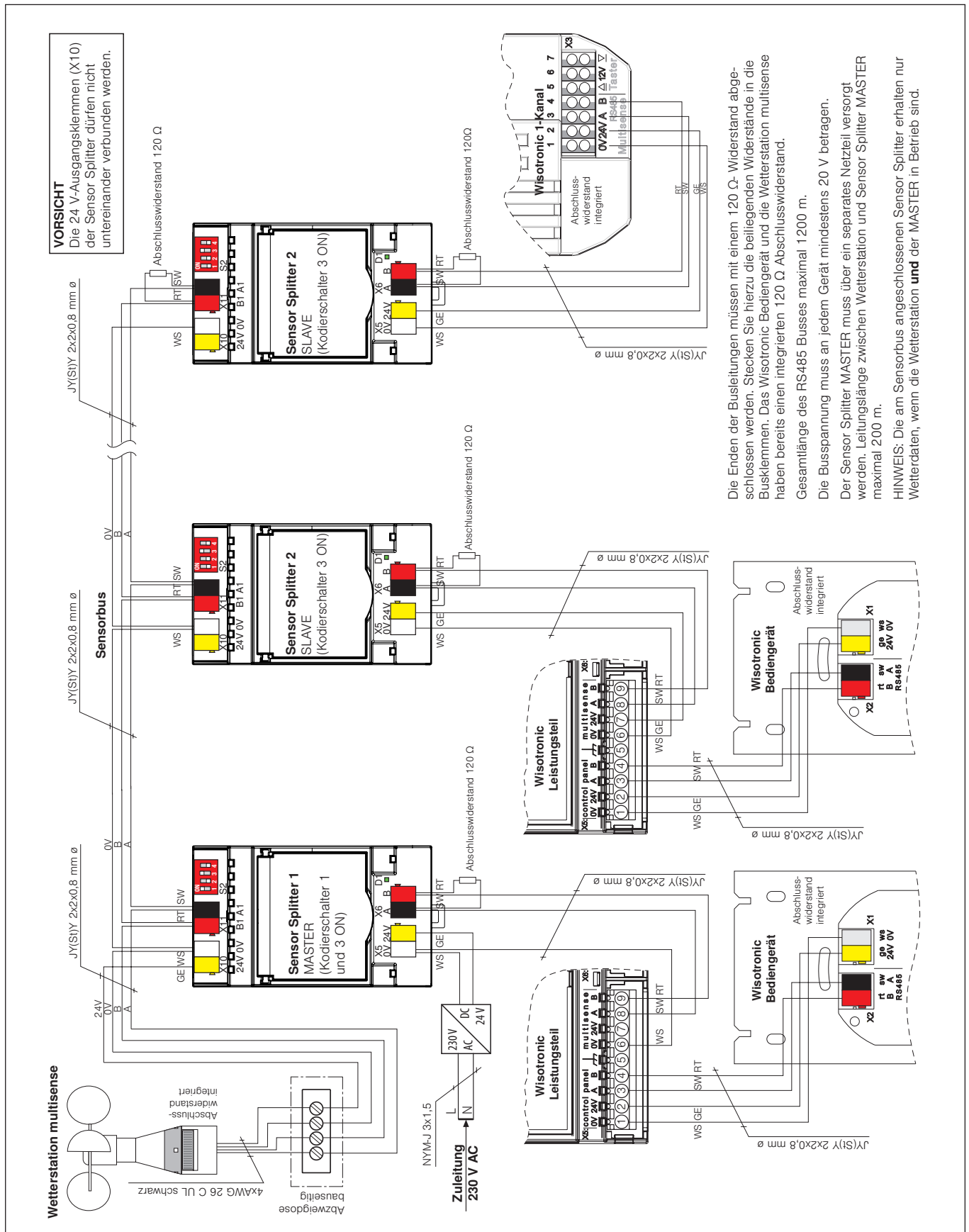
Der Anschluss der Wisotronic ist in *Abb. 9* dargestellt. Beachten Sie beim Anschluss die folgenden Besonderheiten:

- ▶ Der Sensor Splitter, an den die Wetterstation multisense angeschlossen ist, **muss** über ein separates Netzteil versorgt werden.
- ▶ Schließen Sie die Wetterstation möglichst immer an den Sensor Splitter an, der als MASTER dient. Sehen Sie bauseitig eine eigene Absicherung für das separate Netzteil vor. So ist sichergestellt, dass immer Wetterdaten auf den Sensorbus gesendet werden.

HINWEIS Die am Sensorbus angeschlossenen Sensor Splitter erhalten nur Wetterdaten, wenn die Wetterstation **und** der MASTER in Betrieb sind.

- ▶ Die 24 V-Ausgangsklemmen (X10) der Sensor Splitter dürfen nicht untereinander verbunden werden.
- ▶ Die 0 V-Ausgangsklemmen (X10) der Sensor Splitter müssen untereinander verbunden werden, um Potentialunterschiede zwischen den angeschlossenen Geräten zu verhindern. Bei großen Leitungslängen kann es sonst zu Kommunikationsproblemen kommen.
- ▶ Das Wisotronic Bediengerät und die Wetterstation multisense haben bereits einen integrierten 120 Ω Abschlusswiderstand.

Bei allen Sensor Splittern, an die eine Wisotronic angeschlossen wird, muss der **Kodierschalter 3 auf Position ON** eingestellt werden. Nehmen Sie diese Einstellung grundsätzlich bei ausgeschaltetem Gerät vor!



Die Enden der Busleitungen müssen mit einem 120 Ω-Widerstand abgeschlossen werden. Stecken Sie hierzu die beiliegenden Widerstände in die Busklemmen. Das Wisotronic Bediengerät und die Wetterstation multisense haben bereits einen integrierten 120 Ω-Abschlusswiderstand.

Gesamtlänge des RS485-Busses maximal 1200 m.

Die Busspannung muss an jedem Gerät mindestens 20 V betragen.

Der Sensor Splitter MASTER muss über ein separates Netzteil versorgt werden. Leitungslänge zwischen Wetterstation und Sensor Splitter MASTER maximal 200 m.

HINWEIS: Die am Sensorbus angeschlossenen Sensor Splitter erhalten nur Wetterdaten, wenn die Wetterstation **und** der MASTER in Betrieb sind.

Abb. 9 Anschlussbeispiel für Wisotronic

Sensor Splitter

5.2 Anschluss bei WAREMA climatronic®

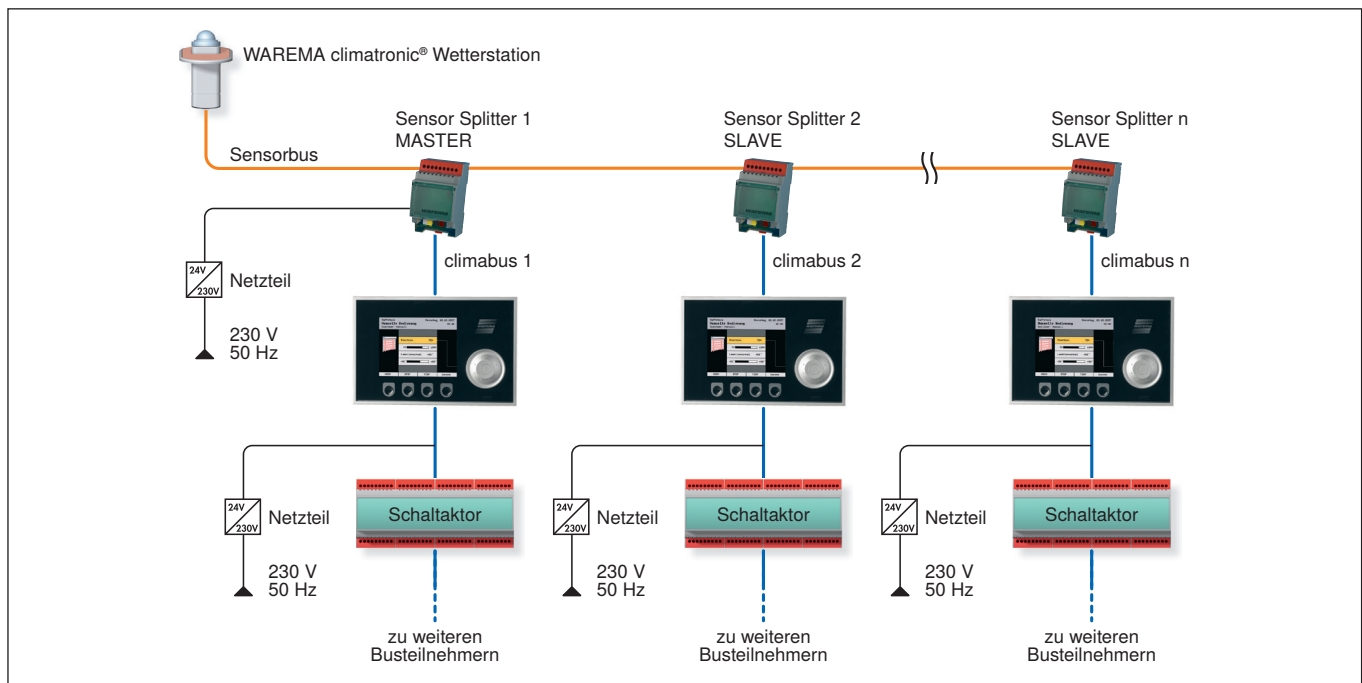


Abb. 10 Schematische Darstellung einer Anlage mit WAREMA climatronic®

Der Anschluss der WAREMA climatronic® ist in Abb. 11 dargestellt. Beachten Sie beim Anschluss die folgenden Besonderheiten:

- ▶ Der Sensor Splitter, an den die Wetterstation angeschlossen ist, muss über ein separates Netzteil versorgt werden.
- ▶ Schließen Sie die Wetterstation möglichst immer an den Sensor Splitter an, der als MASTER dient. Wenn Sie ein separates Netzteil mit eigener bauseitiger Absicherung vorsehen, ist sichergestellt, dass immer Wetterdaten auf den Sensorbus gesendet werden.

HINWEIS Die am Sensorbus angeschlossenen Sensor Splitter erhalten nur Wetterdaten, wenn die Wetterstation **und** der MASTER in Betrieb sind.

- ▶ Die 24 V-Ausgangsklemmen (X10) der Sensor Splitter dürfen nicht untereinander verbunden werden.
- ▶ Die 0 V-Ausgangsklemmen (X10) der Sensor Splitter müssen untereinander verbunden werden, um Potentialunterschiede zwischen den angeschlossenen Geräten zu verhindern. Bei großen Leitungslängen kann es sonst zu Kommunikationsproblemen kommen.
- ▶ Die Wetterstation hat einen integrierten 120 Ω Abschlusswiderstand, der über einen Jumper zugeschaltet werden kann (siehe Dokumentation der Wetterstation).

Bei allen Sensor Splitters, an die eine WAREMA climatronic® angeschlossen wird, muss der **Kodierschalter 3 auf Position OFF** eingestellt sein. Nehmen Sie diese Einstellung grundsätzlich bei ausgeschaltetem Gerät vor!

HINWEIS Alternativ kann statt einer Wetterstation auch das WAREMA climatronic® Sensor Interface verwendet werden.

Sensor Splitter

5.3 Anschluss eines separaten Netzteils

Aufgrund großer Geräteanzahl kann der Einsatz weiterer Netzteile erforderlich werden. Soll das getrennte Ein- und Ausschalten von Anlagenteilen möglich sein, müssen ebenfalls separate Netzteile verwendet werden.

HINWEIS Der Sensor Splitter MASTER und die Wetterstationen sollten immer über ein eigenes Netzteil verfügen. Wenn Sie ein separates Netzteil mit eigener bauseitiger Absicherung vorsehen, ist sichergestellt, dass immer Wetterdaten auf den Sensorbus gesendet werden.



VORSICHT

Bei der Busverdrahtung dürfen keine Netzteile über die gelbe 24 V-Ader parallel geschaltet werden.

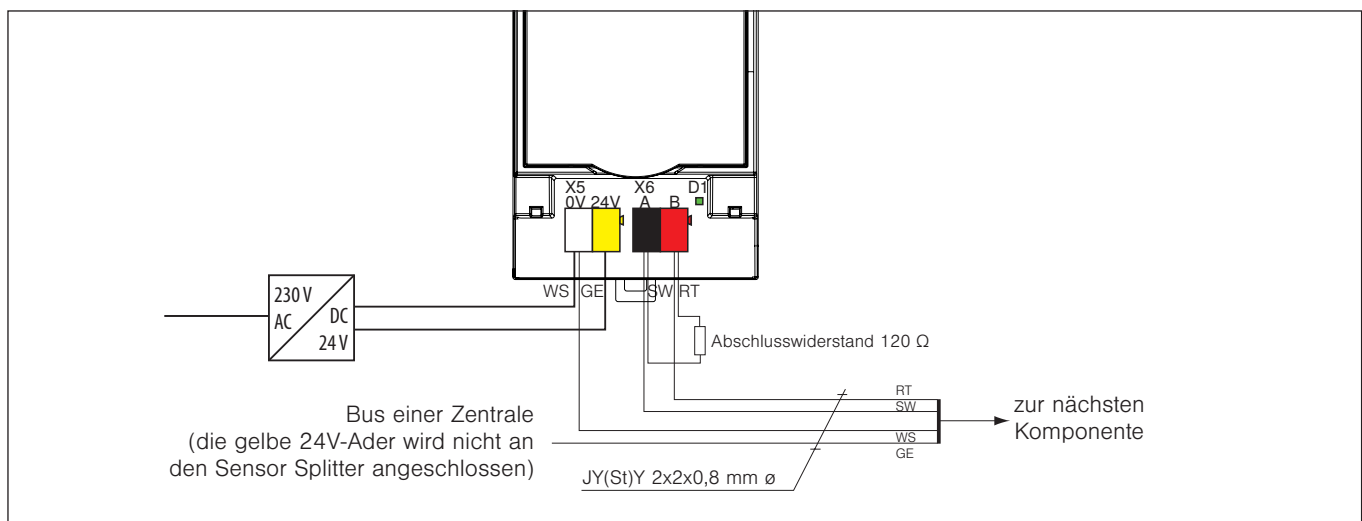


Abb. 12 Versorgung des Sensor Splitters über ein separates Netzteil

5.4 Anschluss eines Sensor Interfaces

Bei Anlagen mit WAREMA climatronic® kann statt einer Wetterstation auch ein Sensor Interface angeschlossen werden.

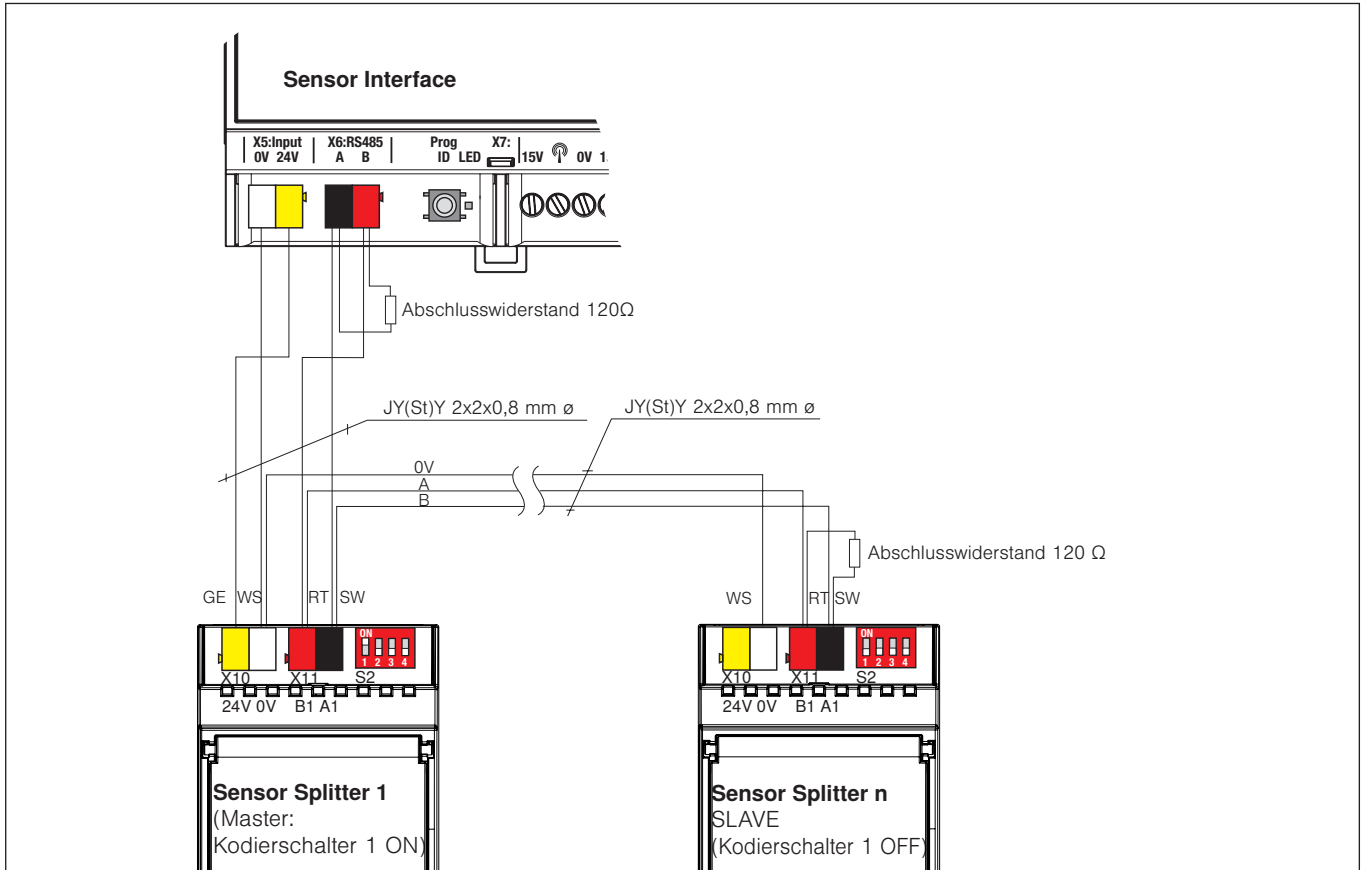


Abb. 13 Verwendung eines WAREMA climatronic® Sensor Interface (nur bei Anlagen mit WAREMA climatronic®)

Sensor Splitter

5.5 Anschluss mehrerer Wetterstationen

Bei Anlagen mit WAREMA climatronic® können bis zu 3 WAREMA climatronic® Wetterstationen angeschlossen werden. Hierzu ist ein separater Hub erforderlich.

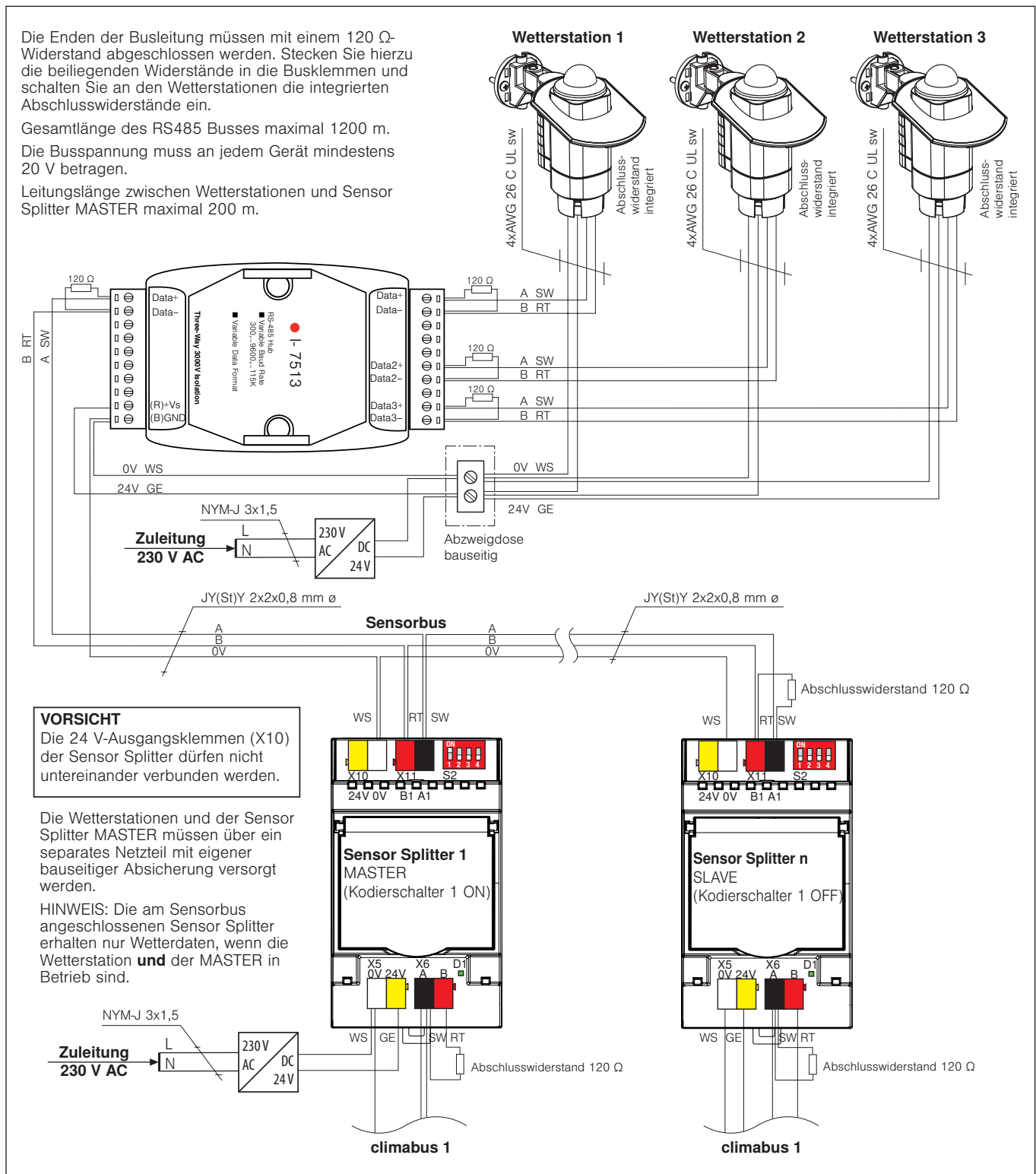


Abb. 14 Anschluss mehrerer WAREMA climatronic® Wetterstationen (nur bei Anlagen mit WAREMA climatronic®)

6 Inbetriebnahme

Die Inbetriebnahme erfolgt nacheinander für jedes WAREMA climatronic®/ Wisotronic -Netzwerk einzeln. Die Inbetriebnahme kann wie gewohnt mit dem jeweiligen Assistenten oder manuell durchgeführt werden.

Bei der WAREMA climatronic® sind während der Inbetriebnahme geringfügige Umverdrahtungsarbeiten erforderlich



VORSICHT

Nehmen Sie Änderungen an der Busverdrahtung nur im spannungsfreien Zustand aller Komponenten und Netzwerke vor.

6.1 Vorgehensweise bei Wisotronic

Gehen Sie wie folgt vor, um die komplette Installation in Betrieb zu nehmen:

Halten Sie beim Einschalten der Spannungsversorgung unbedingt die beschriebene Reihenfolge ein, sonst ist keine fehlerfreie Inbetriebnahme möglich.

- Prüfen Sie, ob alle Busleitungen korrekt verdrahtet wurden (*siehe Kapitel 5.1 auf Seite 18*).
- Prüfen Sie, ob alle Kodierschalter an den Sensor Splittern korrekt eingestellt sind (nur ein Master, Gerätetyp Wisotronic, ...).
- Schalten Sie zuerst die Spannungsversorgung für die Wetterstation und den Sensor Splitter MASTER ein.
- Schalten Sie jetzt die Spannungsversorgung für die Wisotronic Geräte ein.

HINWEIS Das Einschalten der Spannungsversorgung kann auch für die gesamte Anlage gleichzeitig erfolgen. Wird die Spannungsversorgung von Wetterstation und Sensor Splitter MASTER später eingeschaltet, ist keine korrekte Inbetriebnahme möglich.

- Nehmen Sie nun die Wisotronic Geräte in Betrieb. Beachten Sie hierzu die Anleitungen der Wisotronic.
- ▶ Die Inbetriebnahme ist abgeschlossen.

Sensor Splitter

6.2 Vorgehensweise bei WAREMA climatronic®

Während der Inbetriebnahme werden nur Veränderungen an den roten und schwarzen Adern der Busleitungen vorgenommen.

HINWEIS Schalten Sie immer nur die Spannung des Netzes ein, das gerade in Betrieb genommen werden soll. Werden Sensor Splitter oder Wetterstationen über eigene Netzteile versorgt, müssen diese zur Inbetriebnahme ebenfalls eingeschaltet werden.

Gehen Sie wie folgt vor, um die komplette Installation in Betrieb zu nehmen:

- Schalten Sie die Spannungsversorgung aller Komponenten ab.
- Prüfen Sie, ob alle vier Adern der Busleitung korrekt verdrahtet wurden. Die roten und die schwarzen Adern müssen wie in (Abb. 15, ❶) dargestellt verbunden sein.
- Stellen Sie für die Inbetriebnahme **alle** Sensor Splitter als SLAVE ein (Kodierschalter 1 auf OFF).
- Trennen Sie die Busleitung so auf, dass der Bus der Wetterstation (Sensorbus) nur mit dem Bus der ersten climatronic (climabus 1) verbunden ist (Abb. 15, ❷). Der Sensor Splitter wird komplett vom Bus getrennt und die Busleitungen direkt zusammengeklemt.
- Schalten Sie die Spannungsversorgung für climabus 1 und die Wetterstation ein.
- Nehmen Sie die climatronic 1 mit allen Komponenten in Betrieb. Beachten Sie hierzu die Anleitungen der climatronic.

HINWEIS Lernen Sie Wetterstationen in allen WAREMA climatronic® Bediengeräten auf die gleichen Plätze (z.B. Wetterstation 1) ein. Wenn Sie eine Wetterstation an einer climatronic als Wetterstation 1 einlernen und anschließend an der nächsten climatronic als Wetterstation 2, wird die Busadresse in der Wetterstation überschrieben. Die erste climatronic kann die Wetterstation nicht mehr finden.

- Schalten Sie die Spannungsversorgung aller Komponenten ab.
- Ändern Sie die Busverdrahtung so, dass der Sensorbus nur mit climabus 2 verbunden ist (Abb. 15, ❸). Der Sensor Splitter wird komplett vom Bus getrennt und die Busleitungen direkt zusammengeklemt.
- Schalten Sie die Spannungsversorgung für climabus 2 und die Wetterstation ein.
- Nehmen Sie die climatronic 2 mit allen Komponenten wie zuvor beschrieben in Betrieb. Achten Sie auf die gleiche Zuordnung der Wetterstation wie bei der ersten climatronic.
- Schalten Sie die Spannungsversorgung aller Komponenten ab.
- Verfahren Sie mit allen weiteren climatronic-Netzen genau so, wie für climatronic 2 beschrieben.
- Schalten Sie die Spannungsversorgung aller Komponenten ab.
- Stellen Sie die Busverdrahtung wieder so her, dass alle climatronic-Netzwerke über die Sensor Splitter mit dem Sensorbus verbunden sind (Abb. 15, ❹).
- Stellen Sie am Sensor Splitter MASTER den Kodierschalter 1 wieder auf ON.
- ▶ Die Inbetriebnahme ist abgeschlossen.

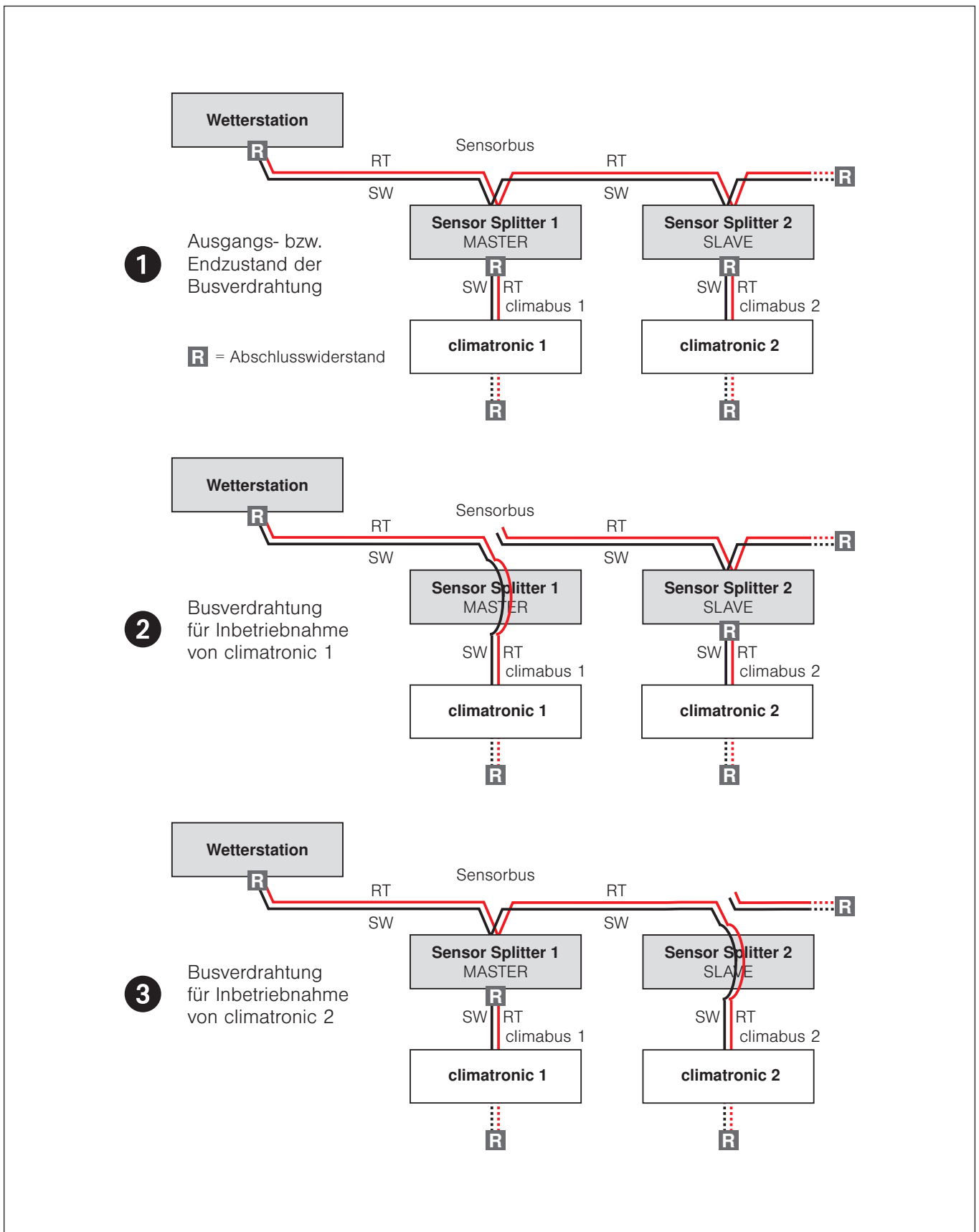



Abb. 15 WAREMA climatronic®: Busanschluss während der Inbetriebnahme

Sensor Splitter

7 Technische Daten

Sensor Splitter	min.	typ.	max.	Einheit
Versorgung 24 V DC				
Betriebsspannung	20	24	28	V DC
Leistungsaufnahme		0,3		W
Gehäuse				
Abmessungen	Siehe Abb. 3 auf Seite 11			
Schutzart	IP30			
Schutzklasse	III			
Anschluss				
Spannungsversorgung	Federkraftklemmen 0,6...0,8 mm \varnothing			
Netzwerk	Federkraftklemmen 0,6...0,8 mm \varnothing			
Prüfnormen				
EN 61000-6-2:2005 EN 61000-6-3:2007 + A1:2011 EN 50428:2005 + A1:2007 + A2:2009 EN 60950-1:2006 + A11:2009 + A1:2010 EN 60950-1:2006/A12:2011 EN 62233:2008				
Sonstiges				
Einsatzort	Saubere Umgebungsbedingungen			
Konformität	 einsehbar unter www.warema.de			
Umgebungsbedingungen				
Betriebstemperatur	0	20	40	°C
Lagertemperatur	0	20	50	°C
Luftfeuchte (nicht kondensierend)	10	40	85	%F _{rel}
Artikelnummer				
Sensor Splitter REG	2005 604			

8 Problembehebung

8.1 Tabelle zur Fehlersuche

Treten bei der Inbetriebnahme oder im laufenden Betrieb der Anlage Probleme auf, können Sie die Ursache an Hand der folgenden Tabelle eingrenzen und beheben.

Problem	Mögliche Ursache	Behebung
Alle Bediengeräte melden eine Störung. Es werden unter "Alle Messwerte" nur die Messwerte der Bediengeräte und "xxx" angezeigt (keine oder gestörte Kommunikation zwischen Wetterstationen und Sensor Splittern).	Busleitungen der Wetterstationen nicht richtig verdrahtet oder nicht abgeschlossen.	Prüfen Sie die Busverdrahtung der Wetterstationen (Verbindungen und Abschlusswiderstände) Prüfen Sie die Spannungsversorgung des Busses (eingeschaltet / ausreichend dimensioniert).
	Kodierschalter S2:1 an mehreren Sensor Splittern auf ON	Stellen Sie den Kodierschalter S2:1 nur an einem Sensor Splitter auf ON.
	Kodierschalter S2:1 an allen Sensor Splittern auf OFF	Stellen Sie den Kodierschalter S2:1 an einem Sensor Splitter auf ON.
	Der Sensor Splitter MASTER ist nicht aktiv. Es werden keine Messwerte von den Wetterstationen abgefragt.	Schalten Sie die Spannungsversorgung für den Sensor Splitter MASTER ein.
Ein Bediengerät meldet eine Störung. Es werden unter "Alle Messwerte" nur die Messwerte des Bediengeräts und "xxx" angezeigt (keine oder gestörte Kommunikation zwischen Sensor Splitter und Bediengerät).	Busleitungen der Wetterstationen nicht richtig verdrahtet oder nicht abgeschlossen (die LED am Sensor Splitter blinkt nicht).	Prüfen Sie die Busverdrahtung der Zentrale (Verbindungen und Abschlusswiderstände) Prüfen Sie die Spannungsversorgung des Busses (eingeschaltet / ausreichend dimensioniert).

Sensor Splitter

8.2 Austausch einer Wetterstation multisense bei Wisotronic

Gehen Sie wie folgt vor, um eine defekte Wetterstation multisense auszutauschen:

- Schalten Sie die Spannungsversorgung der Wetterstation multisense ab.
- Tauschen Sie die Wetterstation multisense aus.
- Schalten Sie die Spannungsversorgung für die Wetterstation multisense wieder ein.
- ▶ Die Inbetriebnahme ist abgeschlossen.

8.3 Austausch einer Wetterstation bei WAREMA climatronic®

Seriennummer der neuen Wetterstation:

Gehen Sie wie folgt vor, um eine defekte Wetterstation auszutauschen:

- Schalten Sie die Spannungsversorgung für Wetterstation, Sensor Splitter MASTER und die erste climatronic (climabus 1) ab (siehe auch *Abb. 15, ①*).
- Tauschen Sie die Wetterstation aus. Notieren Sie sich die Seriennummer der neuen Wetterstation.

Während der Inbetriebnahme werden nur Veränderungen an den roten und schwarzen Adern der Busleitungen vorgenommen.

- Trennen Sie die Busleitung so auf, dass der Bus der Wetterstation (Sensorbus) nur mit dem Bus der ersten climatronic (climabus 1) verbunden ist (*Abb. 15, ②*). Der Sensor Splitter wird komplett vom Bus getrennt und die Busleitungen direkt zusammengeklemt.
- Schalten Sie die Spannungsversorgung für climabus 1 und die Wetterstation ein.
- Tragen Sie in climatronic 1 für die ersetzte Wetterstation die Seriennummer der neuen Wetterstation ein (Menü *Messwertgeber verwalten*). Beachten Sie hierzu die Anleitungen der climatronic.
- Schließen Sie den Vorgang mit *Eine Wetterstation laden* oder *Alle Geräte laden* ab (Menü *Daten in die Geräte laden*).
- Schalten Sie die Spannungsversorgung für climabus 1 und die Wetterstation wieder ab.
- Stellen Sie die Busverdrahtung wieder so her, dass alle climatronic-Netzwerke über die Sensor Splitter mit dem Sensorbus verbunden sind (*Abb. 15, ①*).
- Schalten Sie die Spannungsversorgung aller Komponenten wieder ein.
- ▶ Die Wetterdaten der neuen Wetterstation stehen jetzt für alle angeschlossenen WAREMA climatronic®-Netzwerke zur Verfügung.

HINWEIS Eine erneute Inbetriebnahme der anderen WAREMA climatronic®-Netzwerke ist nicht erforderlich, da bereits das erste WAREMA climatronic® Bediengerät die erforderlichen Daten in die neue Wetterstation lädt.

- ▶ Die Inbetriebnahme ist abgeschlossen.

WICHTIG:

- Tragen Sie die neue Seriennummer in allen anderen WAREMA climatronic® Bediengeräten der Anlage so bald als möglich nach.

HINWEIS Wenn in einem WAREMA climatronic®-Netzwerk später Änderungen durchgeführt werden, müssen abschließend die Daten in die Geräte geladen werden. Wurde die neue Seriennummer nicht nachgetragen, wird die Wetterstation nicht gefunden und der Vorgang kann nicht abgeschlossen werden.

FÜR INBETRIEBNAHME GUT AUFBEWAHREN!

Hier Montageort notieren

Notizen zur Inbetriebnahme (z.B. Besonderheiten zu Montageort, Verdrahtung, etc.):

