

WAREMA climatronic® Montage-Set UP

Montageanleitung



Für künftige Verwendung aufbewahren!

Gültig ab 11.06.2007

Dok.-Nr.: 816973_0

Allgemeines



Abb. 1: WAREMA climatronic® Montage-Set UP mit aufgesetzter Grundplatte des Bediengeräts.

Das WAREMA climatronic® Montage-Set UP dient zur Unterputz-Montage des Schaltnetzteils und eines Schaltaktors in einem einzigen Unterputz-Einbaukasten. Dieser wird durch eine formschöne Abdeckplatte verdeckt, die im Design auf das Bediengerät der WAREMA climatronic® abgestimmt ist. Sie ist mit Montagebohrungen auf die Aufnahme der Grundplatte des Bediengeräts vorbereitet.

Hinweise zur Elektroinstallation

- ① Arbeiten am 230 V-Netz dürfen nur von einer Elektrofachkraft (nach VDE 0100) ausgeführt werden!
- ① Beachten Sie bei Montage und Installation auch die Sicherheitshinweise zu den eingesetzten Netzteilen, Schaltaktoren, Messwertgebern und zum Bediengerät in den zugehörigen Anleitungen!

Für die Einhaltung der EVU- bzw. der VDE-Vorschriften sind nach VDE 0022 der Betreiber und der Errichter selbst verantwortlich.

Produktinformation

Lieferumfang

Das Montage-Set UP besteht aus folgenden Teilen:

- ▶ Unterputz-Einbaukasten (blau-grün) mit vormontierter Hutschiene und heraustrennbaren Leitungseinführungen.
- ▶ 2 x Distanzplatte (schwarz) mit Bohrungen
- ▶ Frontplatte (silber) mit Aussparung für Busleitung und Bohrungen zur Aufnahme der Grundplatte des Bediengeräts WAREMA climatronic®
- ▶ 8 x Kreuzschlitz-Senkkopfschraube 4,2x16
- ▶ 4 x Kreuzschlitz-Senkkopfschraube 3,5x9,5
- ▶ Montageanleitung

Abmessungen

Der Einbaukasten des Montage-Sets UP misst B312 x H202 x T94 mm, vgl. folgende Abbildung:

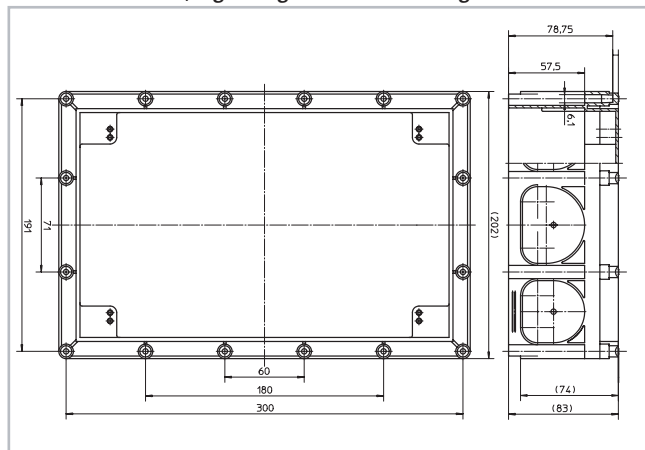


Abb. 2: Abmessungen Montage-Set UP

Die Abdeckplatte des Montage-Sets UP misst B340 x H225 mm.

Montage

Werkzeuge und Hilfsmittel

Zur Montage des Montage-Sets UP benötigen Sie mindestens folgende Werkzeuge:

- ▶ Schneidmesser
- ▶ Kreuzschlitz-Schraubendreher Größe 2
- ▶ Abisolier-Zange
- ▶ Schraubendreher Größe 3 oder 4

1 Vorbereitungen

- Vergewissern Sie sich, dass das Montage-Set UP vollständig ist (vgl. oben Lieferumfang)!
- Bereiten Sie eine ausreichend große und tiefe Aussparung in der Wand vor (ca. B325 x H215 x T100 mm). Die untere Kante sollte sich für optimale Ablesbarkeit des Displays ca. 1,45 m über dem Fußboden befinden:

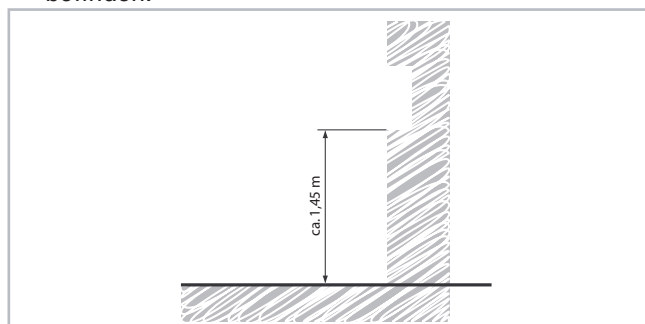


Abb. 3: Höhe über Fußboden

2 Leitungsdurchführungen öffnen

- ✓ Schneiden Sie die benötigten Leitungsdurchführungen mit dem Schneidemesser heraus!

3 Leitungen einziehen

- ✓ Führen Sie die Leitungen durch die Leitungsdurchführungen in den Einbaukasten!

4 Bündig einputzen

- ✓ Putzen Sie dann den Einbaukasten an der vorgesehene Stelle bündig ein. Achten Sie dabei darauf, dass die Vorderkante des Einbaukastens bündig mit der Wand abschließt und eine plane Fläche ergibt.

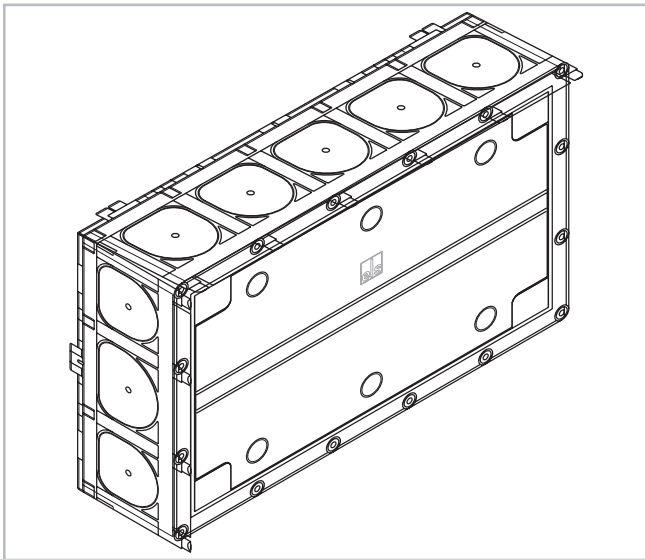


Abb. 4: Unterputz-Einbaukasten

5 Adern abisolieren

- ✓ Manteln Sie die Leitungen ab und isolieren Sie die Adern ab.

6 Netzteil und Schaltaktor aufrasten

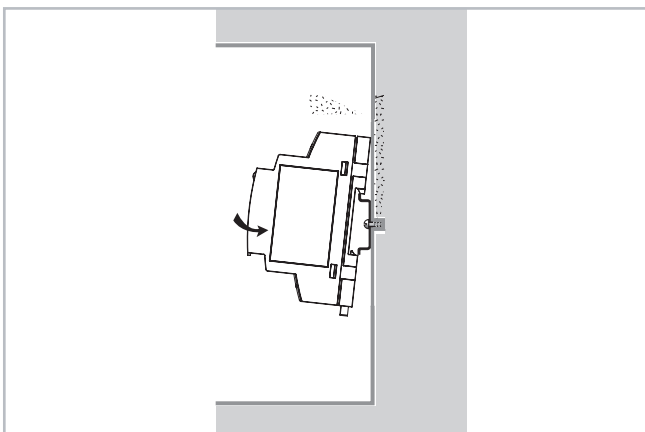


Abb. 5: Montage auf symmetrischer Hutschiene nach EN 60750

- ✓ Rasten Sie Netzteil und Schaltaktor nebeneinander auf die Hutschiene im Einbaukasten.

7 Verdrahtung gemäß Anschlussplänen

- ✓ Schließen Sie alle Adern gemäß den Anschlussplänen in den entsprechenden Anleitungen der eingesetzten Netzkomponenten an die Klemmen von Netzteil und Schaltaktor an.

8 Busleitung für Bediengerät konfektionieren

- ✓ Versehen Sie die 4-adrige Busleitung mit Anschlussklemmen für das Bediengerät der WAREMA climatronic®.

9 Distanzplatten montieren

- ✓ Montieren Sie die beiden Distanzplatten mit 4 der mitgelieferten Schrauben 4,2x16. Verwenden Sie zur Verschraubung die angesenkten Löcher in den Distanzplatten. Die enger stehenden, nicht angesenkten Bohrungen müssen zur Mitte des Einbaukastens weisen.

10 Frontplatte montieren

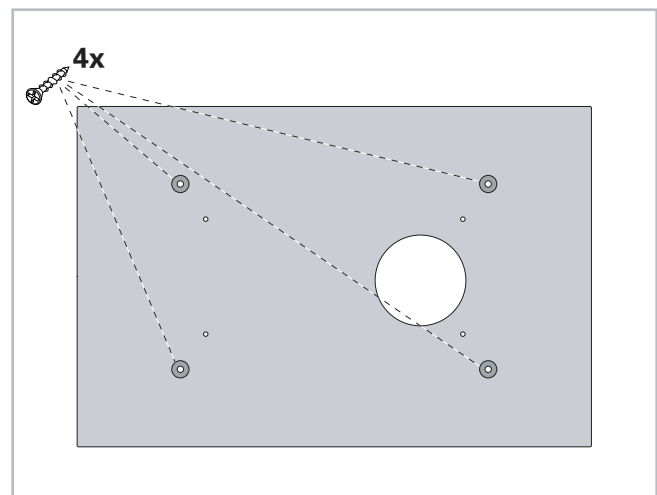


Abb. 6: Montage der Frontplatte

- ✓ Führen Sie die Busleitung mit Anschlussklemmen durch die runde Aussparung nach vorn heraus.

- ✓ Montieren Sie die Frontplatte mit den restlichen 4 mitgelieferten Schrauben. Schrauben Sie diese so durch die angesenkten Löcher in der Frontplatte auf die beiden Distanzplatten, dass die runde Aussparung nach **rechts** weist.

11 Grundplatte montieren

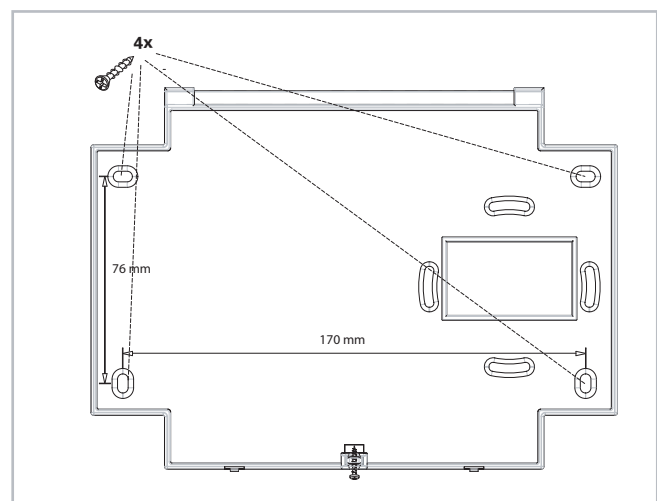


Abb. 7: Montage der Grundplatte

- Entnehmen Sie die Grundplatte dem Zubehörkarton der WAREMA climatronic®.
- Führen Sie die Busleitung mit Anschlussklemmen durch die rechteckige Aussparung nach vorn heraus.
- Schrauben Sie die Grundplatte mit den Schrauben 3,5x9,5 aus dem Montage-Set UP auf die Frontplatte. Achten Sie darauf, dass die Prägung "OBEN TOP" nach oben weist (die rechteckige Aussparung befindet sich **rechts**).

🔧 Bediengerät montieren

- Stecken Sie die Busleitung auf die Kontakte an der Rückseite des Bediengeräts.
- Setzen Sie das Bediengerät an der Oberkante der Grundplatte an und drücken sie es an der Unterkante auf die Grundplatte.
- Fixieren Sie das Bediengerät mit der mitgelieferten Schraube in der Mitte der Unterkante.

➔ **Hiermit ist die Montage abgeschlossen.**

- ☞ Für die anschließende Inbetriebnahme des WAREMA climatronic® Systems lesen Sie bitte die zugehörige Installationsanleitung.

Haftung

Bei Nichtbeachtung der in dieser Anleitung gegebenen Produktinformation, bei Einsatz außerhalb des vorgesehenen Verwendungszweckes oder bei nicht bestimmungsgemäßem Gebrauch kann der Hersteller die Gewährleistung für Schäden am Produkt ablehnen. Die Haftung für Folgeschäden an Personen oder Sachen ist in diesem Fall ebenfalls ausgeschlossen.

Bestimmungsgemäßer Gebrauch

Bei Einsatz außerhalb des in dieser Anleitung aufgeführten Verwendungszwecks ist die Genehmigung des Herstellers einzuholen.

Entsorgung

Das Montage-Set UP muss nach Gebrauch entsprechend den gesetzlichen Vorgaben entsorgt bzw. der Wiederverwertung zugeführt werden.

