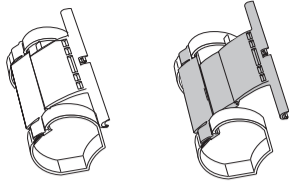


## Lock To Play

FR - Notice d'installation  
DE - Gebrauchsanleitung

Ref. 5055096A

Somfy

Copyright © 2008 Somfy SAS. All rights reserved.  
Somfy SAS, capital 20.000.000 Euros, RCS  
Bonneville 303.970.230  
02/2008

FR - Par la présente Somfy déclare que le produit est conforme aux exigences essentielles et aux autres dispositions pertinentes de la directive 1999/5/CE. Une déclaration de conformité est mise à disposition à l'adresse internet [www.somfy.com/ce](http://www.somfy.com/ce), utilisable en UE, CH et NO.

DE - Hiermit erklärt SOMFY, dass sich dieses Produkt in Übereinstimmung mit den grundlegenden Anforderungen und den anderen relevanten Vorschriften der Richtlinie 1999/5/EG befindet. Eine Konformitätserklärung kann auf der Web-Seite [www.somfy.com/ce](http://www.somfy.com/ce) abgerufen werden, verwendbar in EU, CH und NO.

IT - Somfy dichiara che il prodotto è conforme ai requisiti essenziali e alle altre disposizioni pertinenti della Direttiva 1999/5/CE. Una dichiarazione di conformità è disponibile all'indirizzo Internet [www.somfy.com/ce](http://www.somfy.com/ce), valida in UE, CH e NO.

NL - Hierbij verklaart Somfy dat dit product in overeenstemming is met de essentiële eisen en de andere relevante bepalingen van richtlijn 1999/5/CE. Een conformiteitsverklaring staat op [www.somfy.com/ce](http://www.somfy.com/ce), en is bruikbaar in de EU, Zwitserland en Noorwegen.

## FR Notice d'installation

La gamme de liens rigides Lock To Play est prévue pour fixer la première lame d'un volet roulant, de type rénovation ou bloc-baie, sur des tubes d'enroulement octogonaux de 40 mm, 50 mm ou 60 mm de diamètre.

La gamme de liens rigides Lock To Play est compatible avec les moteurs pour volet roulant Somfy dont le couple ne dépasse pas 20 Nm.

## 1. Sécurité

Avant d'installer et d'utiliser le produit, lire attentivement la notice d'installation.

Ce produit Somfy doit être installé par un professionnel de la motorisation et de l'automatisation de l'habitat auquel cette notice est destinée.

Avant toute installation, vérifier la compatibilité de ce produit avec les équipements et accessoires associés.

Cette notice décrit l'installation, la mise en service et le mode d'utilisation de ce produit.

L'installateur doit par ailleurs, se conformer aux normes et à la législation en vigueur dans le pays d'installation, et informer ses clients des conditions d'utilisation et de maintenance du produit.

Toute utilisation hors du domaine d'application défini par Somfy est non conforme. Elle entraînerait, comme tout irrespect des instructions figurant dans cette notice, l'exclusion de la responsabilité et de la garantie Somfy.

## DE Gebrauchsanleitung

Der Schnellverbinder ist für die Befestigung des ersten Stabes eines Vorsatzrollladens oder eines Aufsatzrollladens an Achtkant-Rolladenwellen mit 40 mm, 50 mm oder 60 mm Durchmesser vorgesehen.

Der Schnellverbinder ist mit Somfy Rolladenantrieben kompatibel, deren Drehmoment nicht mehr als 20 Nm beträgt.

## 1. Sicherheitshinweise

Lesen Sie bitte vor der Installation und Verwendung dieses Produktes diese Gebrauchsanleitung sorgfältig durch.

Dieses Somfy-Produkt muss von einer fachlich qualifizierten Person installiert werden, für die diese Anleitung bestimmt ist.

Vor der Montage muss die Kompatibilität dieses Produkts mit den dazugehörigen Ausrüstungs- und Zubehörteilen geprüft werden.

Diese Anleitung beschreibt die Installation, die Inbetriebnahme und die Bedienung dieses Produkts.

Die fachlich qualifizierte Person muss außerdem alle im Installationsland geltenden Normen und Gesetze befolgen, und ihre Kunden über die Bedienungs- und Wartungsbedingungen des Produkts informieren.

Jede Verwendung, die nicht dem von Somfy bestimmten Anwendungsbereich entspricht, gilt als nicht bestimmungsgemäß. Im Falle einer nicht bestimmungsgemäßen Verwendung, wie auch bei Nicht-Befolgung der Hinweise in dieser Anleitung, entfällt die Haftung und Gewährleistungspflicht von Somfy.

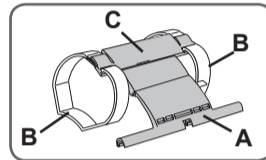
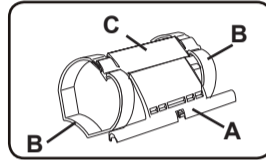
## 2. La gamme Lock To Play

## 2.1 Un lien rigide Lock To Play

Un lien Lock To Play se compose de :

- un lien rigide (A) 1 ou 2 maillons,
- deux bagues (B) adaptées au diamètre du tube d'enroulement (Ø 40, 50, 60 mm).

Remarque : le maillon tube (C) n'est pas considéré comme un maillon.



## 2. Der Schnellverbinder

## 2.1 Komponenten des Schnellverbinders

Ein Schnellverbinder besteht aus:

- einem festen Wellenverbinder mit (A) 1 oder 2 Gliedern,
- zwei Ringen (B), die an den Durchmesser der Rolladenwelle (Ø 40, 50, 60 mm) angepasst sind.

Hinweis: Das Wellenglied (C) wird nicht als Glied betrachtet.

## 3. Installation

## 3.1 Propriétés du volet roulant

Pour pouvoir utiliser les liens rigides Lock To Play le volet roulant doit avoir les propriétés suivantes :

- Type de volet roulant : rénovation ou bloc baie
- Matière des lames : PVC ou aluminium
- Hauteur des lames : 36 à 55 mm
- Épaisseur des lames : 8 à 11 mm
- Profondeur du caisson : 125 à 205 mm

## 3.2 Sélection du lien rigide Lock to Play

La sélection du lien rigide Lock To Play à utiliser (1 ou 2 maillons) dépend de l'emplacement du tube d'enroulement dans le caisson :

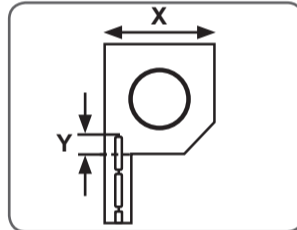
- le tube est centré dans le caisson, voir paragraphe « 3.2.1 Tube d'enroulement centré » dans le caisson,
- le tube n'est pas centré dans le caisson : le volet roulant est équipé par exemple d'une moustiquaire, d'une isolation, etc., voir paragraphe « 3.2.2 Tube d'enroulement non centré ».

## 3.2.1 Tube d'enroulement centré

- Mesurer la profondeur (X) du caisson.
- Mesurer la distance (Y) entre le sommet de la première lame et le haut de la tulipe lorsque le volet est complètement descendu.
- Se reporter aux tableaux (Ø 40 mm (1), Ø 50 mm (1), Ø 60 mm(1)) pour sélectionner le modèle de lien rigide (Nombre de maillons Nb.) à utiliser en fonction du diamètre du tube d'enroulement.

Remarque : Si la distance (Y) ne se situe pas dans l'intervalle donné dans le tableau alors :

- si (Y) est supérieure à la valeur maximale donnée dans le tableau : enlever une lame au tablier ;
- si (Y) est inférieure à la valeur minimale donnée dans le tableau : ajouter une lame au tablier, sauf si l'ajout de la lame génère une distance (Y) supérieure à la valeur maximale présentée dans le tableau.



Ø 40 mm (1)			
X (mm)	Y (mm)		Nb.
	Min	Max	
125	22	60	1
137	25	70	1
150	35	75	1
165	40	85	2
180	35	75	2
205	45	85	2

Ø 50 mm (1)			
X (mm)	Y (mm)		Nb.
	Min	Max	
125	20	60	1
137	35	75	1
150	35	75	1
165	40	80	1
180	45	85	2
205	50	90	2

Ø 60 mm (1)			
X (mm)	Y (mm)		Nb.
	Min	Max	
125	25	70	1
137	30	75	1
150	35	80	1
165	45	90	1
180	45	85	2
205	60	100	2

## 3.2.2 Tube d'enroulement non centré

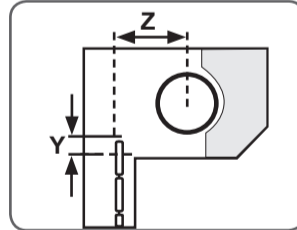
- Mesurer la distance (Z) qui sépare le centre du tube d'enroulement du bord de la coulisse.

- Mesurer la distance (Y) entre le sommet de la première lame et le haut de la tulipe lorsque le volet est complètement descendu.

- Se reporter aux tableaux (Ø 40 mm (2), Ø 50 mm (2), Ø 60 mm(2)) pour sélectionner le modèle de lien rigide (Nombre de maillons Nb.) à utiliser en fonction du diamètre du tube d'enroulement.

Remarque : Si la distance (Y) ne se situe pas dans l'intervalle donné dans le tableau alors :

- si (Y) est supérieure à la valeur maximale donnée dans le tableau : enlever une lame au tablier ;
- si (Y) est inférieure à la valeur minimale donnée dans le tableau : ajouter une lame au tablier, sauf si l'ajout de la lame génère une distance (Y) supérieure à la valeur maximale présentée dans le tableau.



Ø 40 mm (2)			
Z (mm)	Y (mm)		Nb.
	Min	Max	
62.5	22	60	1
68.5	25	70	1
75	35	75	1
82.5	40	85	2
90	35	75	2
102.5	45	85	2

Ø 50 mm (2)			
Z (mm)	Y (mm)		Nb.
	Min	Max	
62.5	20	60	1
68.5	35	75	1
75	35	75	1
82.5	40	80	1
90	45	85	2
102.5	50	90	2

Ø 60 mm (2)			
Z (mm)	Y (mm)		Nb.
	Min	Max	
62.5	25	70	1
68.5	30	75	1
75	35	80	1
82.5	45	90	1
90	45	85	2
102.5	60	100	2

## 3.3 Sélection du nombre de liens rigides Lock to Play à utiliser

- Mesurer la largeur (L) du volet roulant.

- Estimer le poids (P) du volet roulant.

- Se reporter au tableau pour sélectionner le nombre de liens à utiliser en fonction du poids (P) et de la largeur (L) du volet roulant.

Remarque : Utiliser au moins 2 liens rigides Lock To Play pour fixer le volet roulant au tube d'enroulement.

L (mm)	P (kg)	0 - 14	14 - 21	21 - 28	28 - 35
		450 - 1400	2	3	4
1400 - 2200	3	3	4	5	
2200 - 3000	4	4	4	5	
3000 - 3800	5	5	5	5	

## 3.3 Auswahl der Anzahl der zu verwendenden Schnellverbinder

- Messen Sie die Breite des (L) Rolladens.

- Schätzen Sie das Gewicht (P) des Rolladens.

- Ziehen Sie die Tabelle zurate, um die Anzahl der Wellenverbinder entsprechend des Gewichts (P) und der Breite (L) des Rolladens, auszuwählen.

Hinweis: Verwenden Sie mindestens 2 feste Wellenverbinder, um den Rolladenpanzer an der Rolladenwelle zu befestigen.

## 3.4 Montage du lien rigide Lock to Play

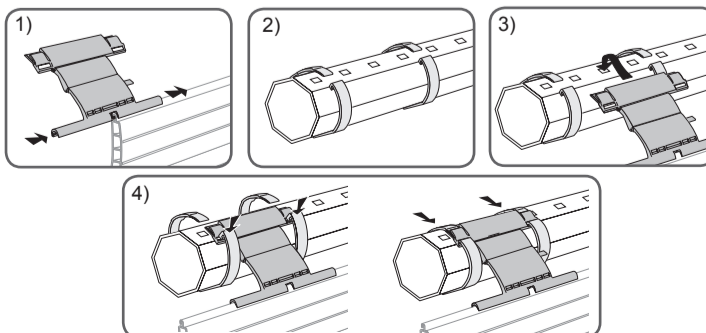
1) Glisser le lien rigide sur la première lame du volet roulant.

2) Placer les bagues sur le tube d'enroulement.

3) Positionner l'ergot de fixation du lien rigide dans une lumière du tube.

4) Assembler les deux extrémités des bagues et serrer au maximum.

Conseil : Serrer les bagues à l'aide de l'outil de serrage disponible auprès de Somfy.



## 3.4 Montage des Schnellverbinders

1) Schieben Sie den festen Wellenverbinder auf den ersten Stab des Rolladenpanzers.

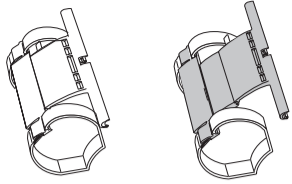
2) Legen Sie die Ringe auf die Rolladenwelle.

3) Legen Sie den Schnellverbinder mit dem Fixierungsstift in eine Bohrung der Welle.

4) Verbinden Sie die beiden Enden der Ringe mit dem Schnellverbinder und ziehen Sie diese so fest wie möglich zusammen.

Empfehlung: Ziehen Sie die Ringe mit Hilfe des bei Somfy erhältlichen Spezialwerkzeugs an.

# Lock To Play



IT - Guida all'installazione  
NL - Installatiegids

Ref. 5055096A



Argentina: +54 (0) 11 47 373 700	East +961 (0) 1 391 224
Australia: +61 (0) 2 9638 0744	Mexico: +52 (0) 55 5576 3421
Austria: +43 (0) 662 62 53 08	Morocco: +212 (0) 22 95 11 53
Belgium: +32 (0) 2 712 07 70	Netherlands: +31 (0) 23 55 44 900
Brazil: +55 (11) 016161 6613	Norway: +47 (0) 67 97 65 05
Canada: +1 (0) 905 564 6446	Poland: +48 (0) 22 50 95 500
Cyprus: +357 (0) 25 34 55 40	Portugal: +351 (0) 229 396 940
Czech Republic: +420 (0) 256 372 468-7	Russia: +7 (0) 495 360 47 72
Denmark: +45 (0) 65 325793	Singapore: +65 (0) 638 33 855
Finland: +358 (0) 957 13 02 30	Slovakia: +420 (0) 256 372 468-7
France: +33 (0) 820 374 374	Slovenia: +386 (0) 5 34 55 40
Germany: +49 (0) 7472 930 0	Spain: +34 (0) 934 800 900
Greece: +30 (0) 210 614 67 68	Sweden: +46 (0) 40 165900
Hong Kong: +852 (0) 2523 6339	Switzerland: +41 (0) 44 838 40 30
Hungary: +36 (0) 18 14 51 20	Taiwan: +886 (0) 2 8909 8834
India: +91 (0) 11 51 66 91 76	Turkey: +90 (0) 216 651 30 15
Indonesia: +62 (0) 21 719 3620	UAE: +971 (0) 4 88 32 808
Italy: +39 (0) 024 84 71 84	United Kingdom: +44 (0) 113 391 3030
Japan: +81 45-475-0732	United States: +1 (0) 609 395 1300
Lebanon: +961 (0) 1 391 224	

## IT Guida all'installazione

La gamma di cintini rigidi Lock To Play è progettata per il fissaggio della prima stecca di una tapparella, per ristrutturazione o monoblocco, su rulli di avvolgimento ottagonali da 40mm, 50mm o 60mm di diametro.

La gamma di cintini rigidi Lock To Play è compatibile con gli operatori per tapparelle Somfy la cui coppia non supera 20 Nm.

### 1. Avvertenze

Prima di installare e di utilizzare il prodotto, leggere attentamente la Guida all'installazione. Questo prodotto Somfy deve essere installato da un tecnico specializzato nella motorizzazione e nell'automazione di apparecchiature residenziali, al quale questa guida è destinata.

Prima di procedere all'installazione, verificare la compatibilità di questo prodotto con le apparecchiature e gli accessori installati.

Questa guida descrive l'installazione, la messa in opera e la modalità di utilizzo del prodotto. L'installatore è tenuto a rispettare le normative e la legislazione in vigore nel paese nel quale viene effettuata l'installazione e deve informare i suoi clienti sulle condizioni di utilizzo e di manutenzione del prodotto.

Ogni utilizzo diverso dall'ambito di applicazione definito da Somfy non è conforme e comporta, così come il mancato rispetto delle istruzioni riportate nel presente manuale, l'annullamento della responsabilità e della garanzia Somfy.

## NL Installatiegids

Het gamma van Lock To Play starre verbindingen is bestemd voor het bevestigen van de eerste lamel van een voorzet- of opbouwrolliuk, op achtkante oprolbuizen met een diameter van 40 mm, 50 mm of 60 mm.

Het gamma van Lock To Play starre verbindingen is geschikt voor de motoren voor Somfy rolluiken met een koppel van maximaal 20 Nm.

### 1. Veiligheid

Voordat het product geïnstalleerd en gebruikt wordt, moet de handleiding zorgvuldig gelezen worden. Dit Somfy product moet geïnstalleerd worden door een erkende installateur van automatiseringssystemen in woningen. Deze handleiding is voor hem bestemd.

Vóór installatie moet gecontroleerd worden of dit product compatibel is met de aanwezige apparatuur en accessoires. Deze handleiding geeft instructies voor het installeren, het in bedrijf stellen en het gebruik van dit product.

De installateur moet er bovendien voor zorgen dat de installatie voldoet aan de in het betreffende land geldende regelgeving en de klant informeren over het gebruik en het onderhoud van het product.

Elk gebruik buiten het door Somfy bepaalde toepassingsgebied is niet conform. Hierdoor en door het negeren van de instructies in deze handleiding, vervalt iedere aansprakelijkheid en garantie van Somfy.

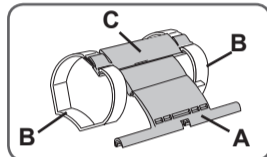
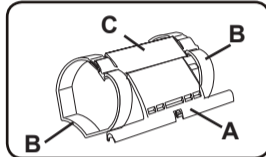
## 2. La gamma Lock To Play

### 2.1 Un cintino rigido Lock To Play

Un cintino rigido Lock To Play è composto da:

- un cintino rigido (A) 1 o 2 elementi,
- due fascette (B) adatte al diametro del tubo di avvolgimento (Ø 40, 50, 60 mm).

Nota: la maglia tubo (C) non è considerata nel conteggio degli elementi.



## 2. Het Lock To Play gamma

### 2.1 Een Lock To Play starre verbinding

Een Lock To Play verbinding bestaat uit:

- een starre verbinding (A) 1 of 2 schakels,
- twee ringen (B) die passen bij de diameter van de oprolbuis (Ø 40, 50, 60 mm).

Opmerking: de schakel van de buis (C) wordt niet als een schakel beschouwd.

## 3. Installazione

### 3.1 Caratteristiche della tapparella

Per poter utilizzare i cintini rigidi Lock To Play, la tapparella deve avere le seguenti caratteristiche:

- Tipo di tapparella: ristrutturazione o monoblocco
- Materiale delle stecche: PVC o alluminio
- Altezza delle stecche: Da 36 a 55 mm
- Spessore delle stecche: Da 8 a 11 mm
- Profondità del cassonetto: Da 125 a 205 mm

### 3.2 Scelta del cintino rigido Lock to Play

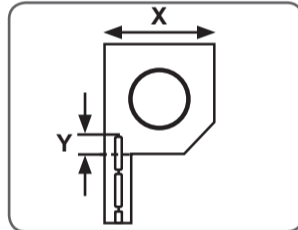
La scelta del cintino rigido Lock To Play da utilizzare (1 o 2 elementi) dipende dalla posizione del tubo di avvolgimento all'interno del cassonetto:

- il tubo è centrato all'interno del cassonetto, vedere paragrafo "3.2.1 Tubo di avvolgimento centrato",
- il tubo non è centrato all'interno del cassonetto: la tapparella è equipaggiata, ad esempio, di una zanzariera, di un isolamento, ecc., vedere paragrafo "3.2.2 Tubo di avvolgimento non centrato".

#### 3.2.1 Tubo di avvolgimento centrato

- Misurare la profondità (X) del cassonetto.
- Misurare la distanza (Y) tra la parte più alta della prima stecca e la parte alta delle guide con la tapparella completamente abbassata.
- Fare riferimento alle tabelle (Ø 40 mm (1), Ø 50 mm (1), Ø 60 mm (1)) per scegliere il modello di cintino rigido (Numero di elementi N.) da utilizzare in funzione del diametro del tubo di avvolgimento.

Nota: Se la distanza (Y) non rientra nell'intervallo indicato nella tabella:  
- se (Y) è superiore al valore massimo indicato nella tabella: togliere una stecca dalla tapparella;  
- se (Y) è inferiore al valore minimo indicato nella tabella: aggiungere una stecca alla tapparella, salvo nel caso in cui l'aggiunta della stecca generi una distanza (Y) superiore al valore massimo presentato nella tabella.



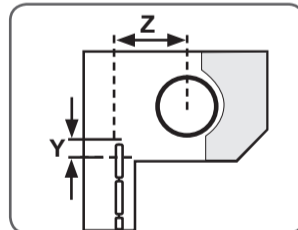
Ø 50 mm (1)			
X (mm)	Y (mm)		Nb.
	Min	Max	
125	20	60	1
137	35	75	1
150	35	75	1
165	40	80	1
180	45	85	2
205	50	90	2

Ø 40 mm (1)			
X (mm)	Y (mm)		Nb.
	Min	Max	
125	22	60	1
137	25	70	1
150	35	75	1
165	40	85	2
180	35	75	2
205	45	85	2

#### 3.2.2 Tubo di avvolgimento non centrato

- Misurare la distanza (Z) che separa il centro del tubo di avvolgimento dal bordo della guida scorrevole.
- Misurare la distanza (Y) tra la parte più alta della prima stecca e la parte alta delle guide con la tapparella completamente abbassata.
- Fare riferimento alle tabelle (Ø 40 mm (2), Ø 50 mm (2), Ø 60 mm (2)) per scegliere il modello di cintino rigido (Numero di elementi N.) da utilizzare in funzione del diametro del tubo di avvolgimento.

Nota: Se la distanza (Y) non rientra nell'intervallo indicato nella tabella:  
- se (Y) è superiore al valore massimo indicato nella tabella: togliere una stecca dalla tapparella;  
- se (Y) è inferiore al valore minimo indicato nella tabella: aggiungere una stecca alla tapparella, salvo nel caso in cui l'aggiunta della stecca generi una distanza (Y) superiore al valore massimo presentato nella tabella.



Ø 50 mm (2)			
Z (mm)	Y (mm)		Nb.
	Min	Max	
62.5	20	60	1
68.5	35	75	1
75	35	75	1
82.5	40	80	1
90	45	85	2
102.5	50	90	2

Ø 40 mm (2)			
Z (mm)	Y (mm)		Nb.
	Min	Max	
62.5	22	60	1
68.5	25	70	1
75	35	75	1
82.5	40	85	2
90	35	75	2
102.5	45	85	2

## 3.3 Scelta del numero di cintini rigidi Lock to Play da utilizzare

- Misurare la larghezza (L) della tapparella.
- Valutare il peso (P) della tapparella.
- Fare riferimento alla tabella per scegliere il numero di cintini da utilizzare in funzione del peso (P) e della larghezza (L) della tapparella.

Nota: Utilizzare almeno 2 cintini rigidi Lock To Play per fissare la tapparella al tubo di avvolgimento.

L (mm)	P (kg)	0 - 14	14 - 21	21 - 28	28 - 35
		450 - 1400	2	3	4
1400 - 2200	3	3	4	5	
2200 - 3000	4	4	4	5	
3000 - 3800	5	5	5	5	

## 3.3 Scelta van het te gebruiken aantal Lock to Play starre verbindingen

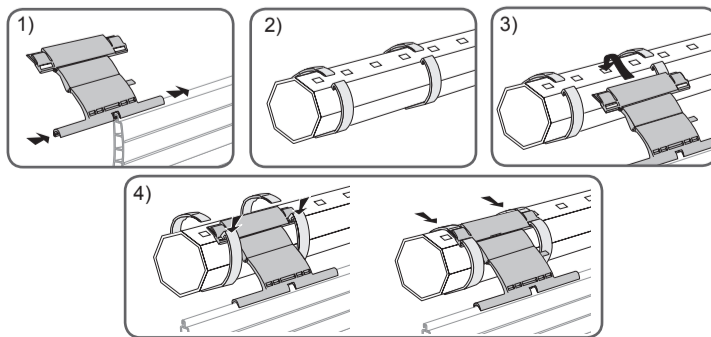
- Meet de breedte (L) van het rolluik.
- Schat het gewicht (G) van het rolluik.
- Raadpleeg de tabel voor het kiezen van het te gebruiken aantal verbindingen naargelang het gewicht (G) en de breedte (L) van het rolluik.G

Opmerking: Gebruik ten minste 2 Lock To Play starre verbindingen voor het bevestigen van het rolluik aan de oprolbuis.

## 3.4 Montaggio del cintino rigido Lock to Play

- 1) Agganciare e far scorrere il cintino rigido sulla prima stecca della tapparella.
- 2) Posizionare le fascette sul tubo di avvolgimento.
- 3) Posizionare il perno di fissaggio del cintino rigido in un foro del tubo.
- 4) Avvicinare le due estremità delle fascette e serrare al massimo.

Consiglio: Serrare le fascette servendosi dell'utensile di serraggio disponibile presso Somfy.



## 3.4 Montage van de Lock to Play starre verbinding

- 1) Schuif de starre verbinding op de eerste lamel van het rolluik.
  - 2) Plaats de ringen over de oprolbuis.
  - 3) Plaats de bevestigingsnok van de starre verbinding in een gat van de buis.
  - 4) Assembleer de twee einden van de ringen en zet ze zo vast mogelijk.
- Advies: Zet de ringen vast met het vastzetgereedschap dat Somfy u kan leveren.