

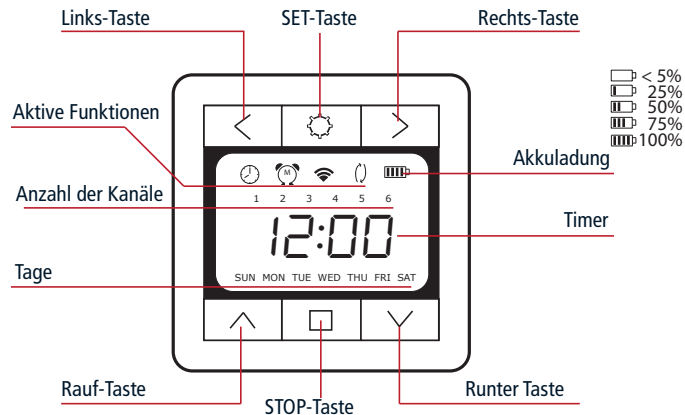
TM2 XT-6



FAAC

Index:

Systemzeit einstellen	S. 24-25
Arbeitsmodus einstellen	S. 26-27
Timer-Parameter einstellen	S. 28-29
Astro-Parameter einstellen	S. 30-31



EU-KONFORMITÄTSERLÄRUNG

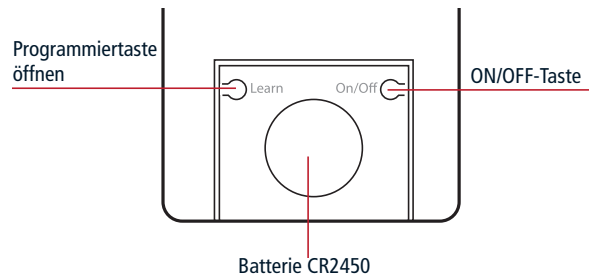
FAAC S.p.A. erklärt der produkt erfüllt die einschlägigen Harmonisierungsrechtsvorschriften der Union: Richtlinie 2014/53/EU, Richtlinie 2011/65/EU.
Der vollständige Text der EU-Konformitätserklärung kann gefragt werden.



- Links- und Rechts-Taste: Kanalwechsel
- Runter- und Rauf-Taste: Steuerung des Motors nach oben oder unten;
- SET-Taste: Eingabe der Parametereinstellungen;
- STOP-Taste: Motor ausschalten;
- Links- und Rechts-Taste gleichzeitig gedrückt halten: schneller Wechsel der Timer-Einstellung von automatisch auf manuell und umgekehrt;
- Links- und STOP-Taste gleichzeitig gedrückt halten: schneller Wechsel der Zeiteinstellung von Solar auf legal (Solar +1).

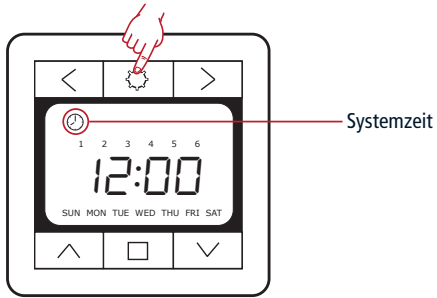
TECHNISCHE EIGENSCHAFTEN:

Modell:	TM2 X T-6 Timer Radio
Batterie:	CR2450
Betriebstemperatur:	-20° C + 55° C
Sendefrequenz:	≤ 10 mW
Übertragungsfrequenz:	433.92 MHz
Stromverbrauch im Stand-by-Modus:	~5 uA
Stromverbrauch bei Übertragung:	≤ 20 mA



- Taste "Programmierung öffnen": Erneute Öffnung der Programmierung für weitere 8 Stunden;
- ON/OFF Taste: Taste zum Ein- und Ausschalten des Timers.

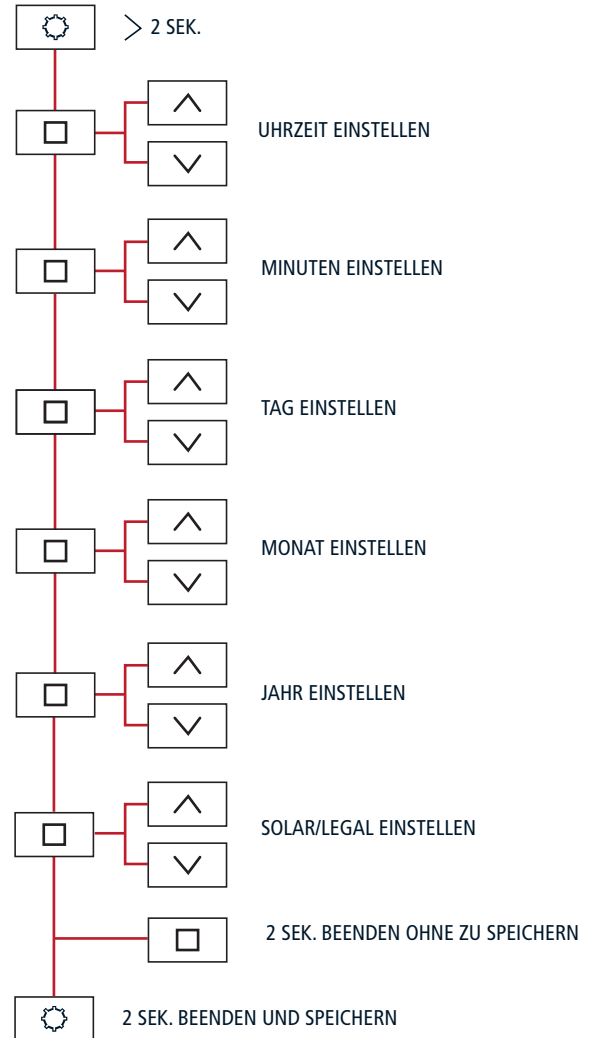
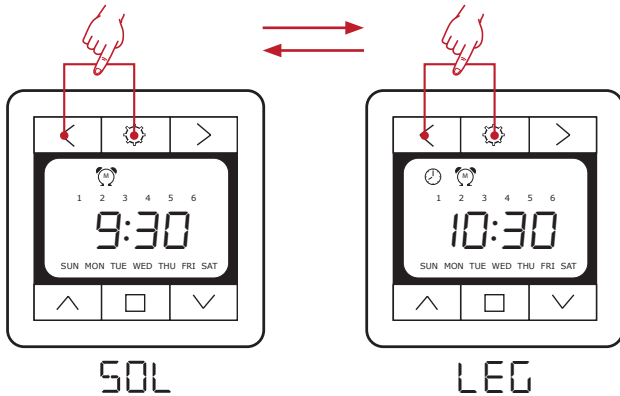
SYSTEMZEIT EINSTELLEN




SOLAR/LEGALER SCHNELLWECHSEL


Durch gleichzeitiges Drücken der Tasten Links- und SET-Taste wird die Zeiteinstellung von SOLar auf LEGal (Solar +1) geändert.

Die LEGale Zeiteinstellung wird auf dem Hauptbildschirm angezeigt, wobei das Uhrensymbol immer aktiv ist.




ARBEITSMODUS EINSTELLEN


 **Manuell:** Funk-Timer-Funktionen deaktiviert, nur manuelle Kanalsteuerung möglich.

 **Timer:** Funk-Timer-Funktionen mit den folgenden Möglichkeiten aktiv:
Mon-Sun: Möglichkeit 1 Hochfahren und 1 Runterfahren pro Tag für jeden Kanal zu programmieren, unterschiedlich für jeden Tag;

Mon-Sun: Möglichkeit 1 Hochfahren und 1 Runterfahren pro Tag für jeden Kanal zu programmieren, für alle Tage gleich;

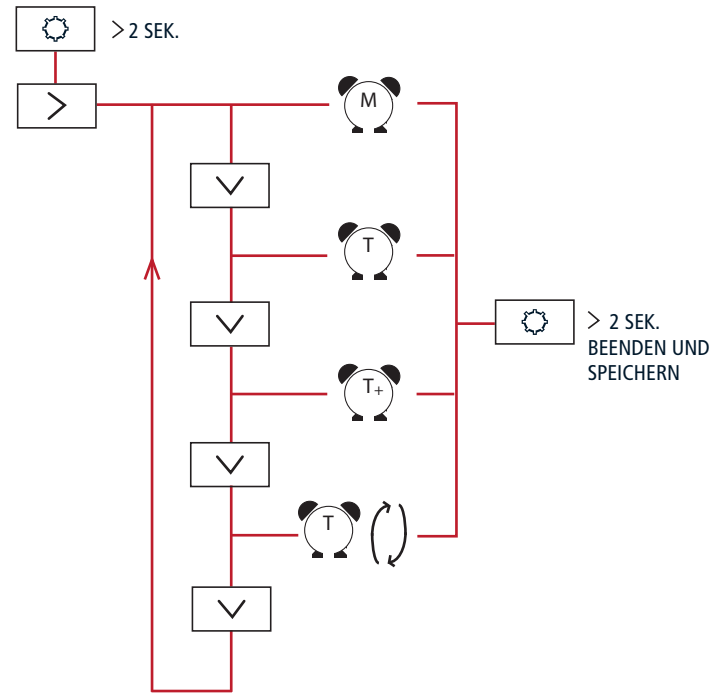
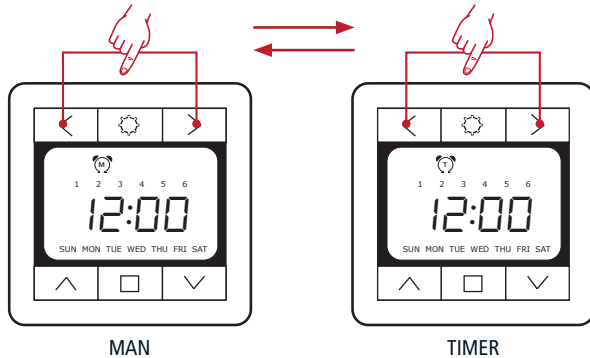
Mon-Fri/Sat-Sun: Möglichkeit 1 Hochfahren und 1 Runterfahren pro Tag für jeden Kanal zu programmieren, für Wochentage gleich und unterschiedlich für Feiertage.

 **Timer+:** aktive Radio Timer Funktion mit einer Programmierung identisch zu T, aber mit einer „gleitenden“ Ausführungszeit von +/- 15 Minuten in Bezug auf die programmierte Zeit.

 **Astro:** Radio Timer Funktion mit Sonnenverfolgungssimulation. Der Funk-Timer steuert die Motoren beim Öffnen (UP) und Schließen (DOWN) nach dem Sonnenaufgang und Sonnenuntergang des aktuellen Tages, entsprechend den im Abschnitt Astro-Parameter-Einstellung angegebenen Einstellungen.

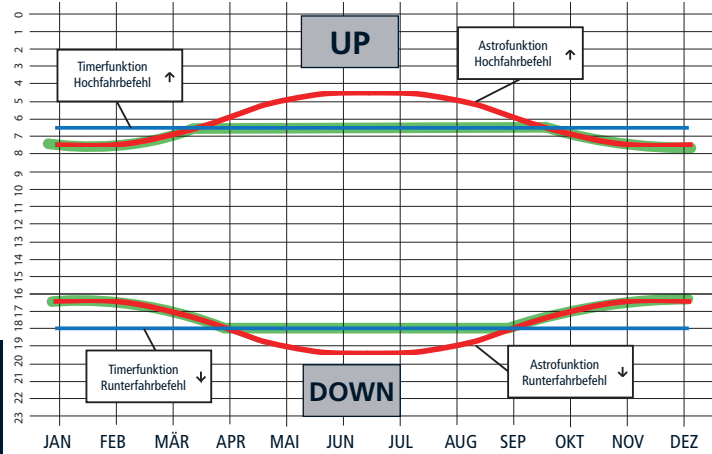
MANUELLER SCHNELLWECHSEL/TIMER

Durch gleichzeitiges Drücken der LINKS- und RECHTS-Tasten wird die Einstellung vom Auto-Timer-Modus in den manuellen Timer-Modus geändert und umgekehrt.



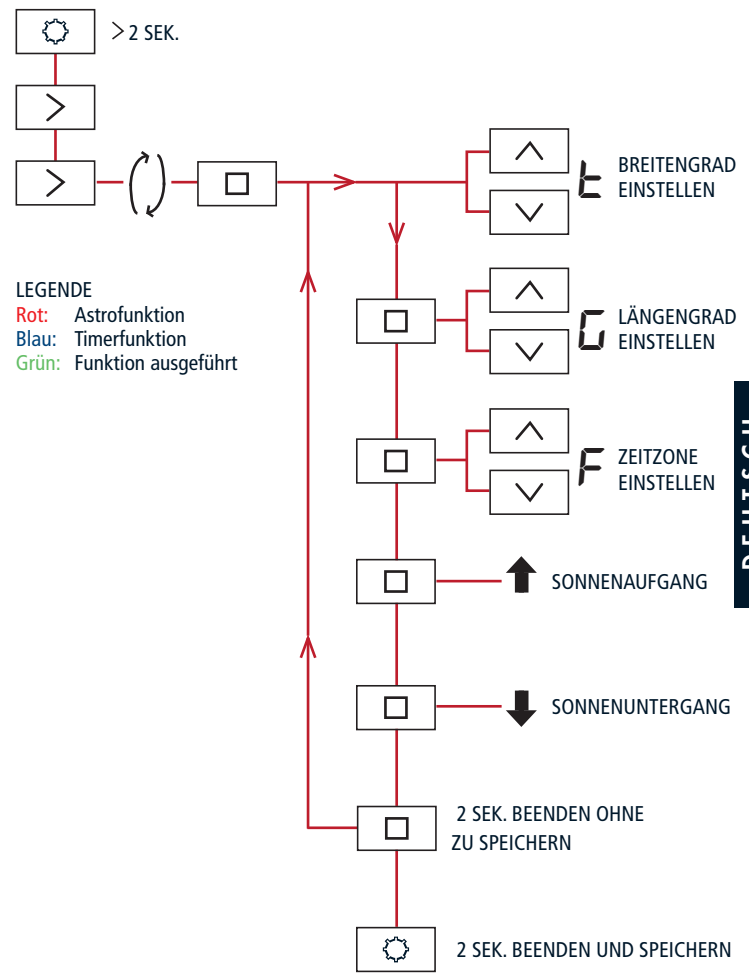
ASTRO-PARAMETER EINSTELLEN

Integration der Astrofunktion in die Timer-Programmierung



Astro-Parameter Beispiele

STADT	BREITENGRAD	LÄNGENGRAD	ZEITZONE
MAILAND (I)	45	9	01
ROM (I)	41	12	01
BERLING (D)	52	13	01
LONDON (GB)	51	0	00
MADRID (SP)	40	-3	01



DEUTSCH

DEUTSCH

FAAC

FAAC S.p.A. Soc. Unipersonale
Via Calari, 10 - 40069 Zola Predosa BOLOGNA - ITALY
Tel. +39 051 61724 - Fax +39 051 09 57 820
www.faac.it - www.faacgroup.com

