

ATTENZIONE! In fase di primo utilizzo consultare anche il manuale d'istruzioni del motore o della centralina. - **WARNING!** Before setting for the first time read the instructions for the motor and/or the receiver. - **VORSICHT!** In der ersten Einstellphase auch die Einstellanleitungen des Motors oder des Funkempfängers zurate ziehen. - **ATTENTION!** Avant la codification de l'émetteur consulter aussi les notices du moteur ou du récepteur. - **¡ATENCIÓN!** Antes de instalar por primera vez consultar el manual de instrucciones del motor o de la centralita. - **OPGELET!** Raadpleeg bij het eerste gebruik ook de handleiding van de motor of de regelenheid.

FAAC

TM2 POP 7 TM2 POP 7S

ISTRUZIONI PER L'USO - INSTRUCTION FOR USE
GEBRAUCHSANLEITUNG - MODE D'EMPLOI
INSTRUCCIONES DE MANEJO - GEBRUIKSAANWIJZING

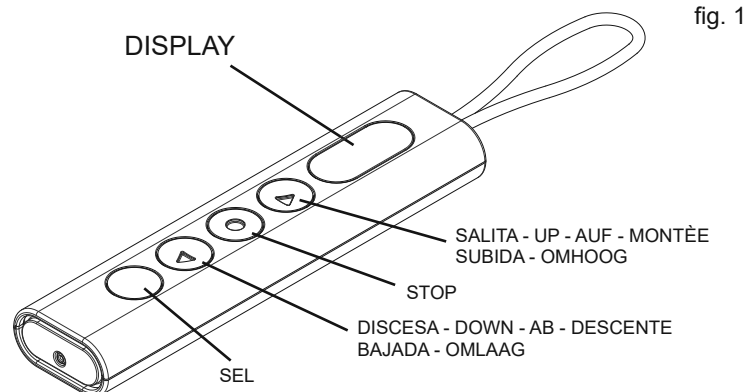


fig. 1



Lo smaltimento delle pile scariche deve essere effettuato facendo uso degli appositi contenitori.

Used batteries should be disposed of responsibly.

Die Entsorgung alter Batterien muss in die dafür vorgesehenen Behälter getätigt werden.

Les piles usagées doivent être déposées dans des containers prévus à cet effet.

Las pilas agotadas deben ser depositadas haciendo uso de los contenedores adecuados.

Lege batterijen moeten weggegooid worden in daarvoor bestemde containers.

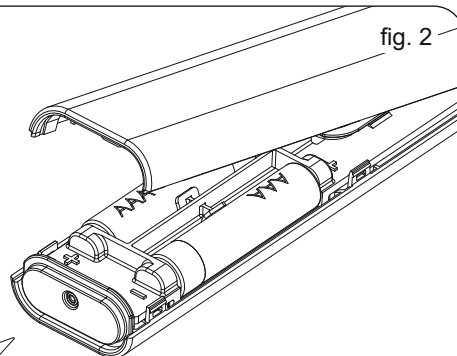


fig. 2

A4518_6M17_Rev.A



FAAC S.p.A. Soc. Unipersonale
Via Calari, 10 - 40069 Zola Predosa BOLOGNA - ITALY
Tel. +39 051 61724 - Fax +39 051 09 57 820
www.faac.it - www.faacgroup.com

I 1.0 Introduzione - Il telecomando permette di comandare un ricevitore o più ricevitori contemporaneamente. Per funzionare deve prima essere memorizzato nel ricevitore che si vuole comandare.

2.0 Alimentazione - Il telecomando funziona con due pile alcaline da 1,5 V formato LR03 (AAA) (fig. 2). Durante la trasmissione il display si accende fissa se le pile sono cariche, lampeggia quando si stanno scaricando. Per la sostituzione usare solo pile analoghe a quelle indicate.

Attenzione: Pericolo di esplosione se le pile sono sostituite con altre di tipo errato.

FAAC S.p.A. dichiara che il tipo di apparecchiatura radio telecomando è conforme alla Direttiva 2014/53/UE, Direttiva 2011/65/UE. Il testo completo della dichiarazione di conformità UE è disponibile facendone richiesta sul sito: www.faac.biz/certificates.

GARANZIA: Il mancato rispetto di queste istruzioni annulla la responsabilità e la garanzia FAAC.

3.0 Caratteristiche tecniche

Alimentazione	2,4 V - 3 V DC
Frequenza di trasmissione	433,92 MHz
Modulazione	AM / ASK
Codifica	Rolling Code
Potenza RF irradiata (ERP)	3 mW
Portata in spazio aperto	100 - 150 m
Temperatura di funzionamento	-10°C +50°
Dimensioni (mm)	132 x 32 x 16
Peso (con pile)	63 g

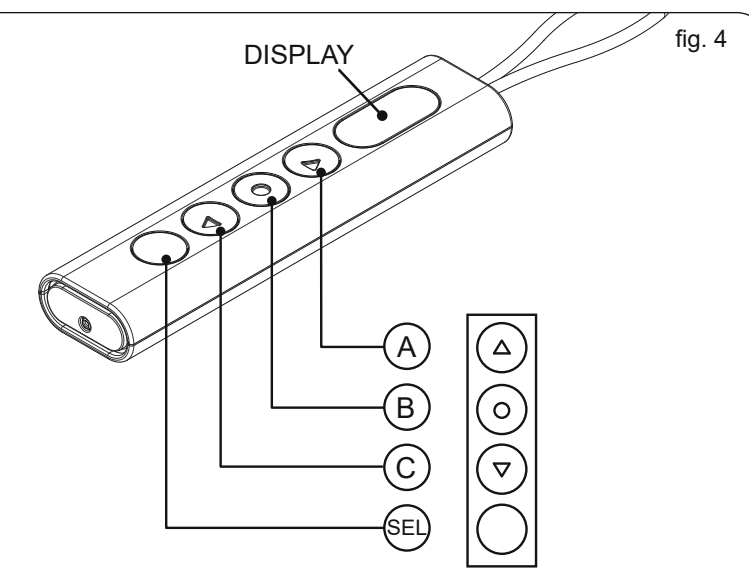


fig. 4

È possibile sostituire il tappo dotato di cordino (1) con il tappo liscio (2) in dotazione all'interno del telecomando.

It is possible to replace the cap provided with the cord (1) by using the plain cap (2) supplied inside the remote control.

Es ist möglich die Blende mit dem Bändel (1) mit der geschlossenen Blende (2), die sich innen im Gehäuse befindet, zu ersetzen.

Il est possible de remplacer le capot de fermeture équipé du cordon (1) par le capot lisse (2) fourni à l'intérieur de la télécommande.

Es posible sustituir el tapón con cordón (1) por un tapón liso sin cordón (2) suministrado en el interior de la caja del emisor.

Vervang de dop met koordje (1) door de gladde dop (2) die samen met de afstandsbediening is geleverd.

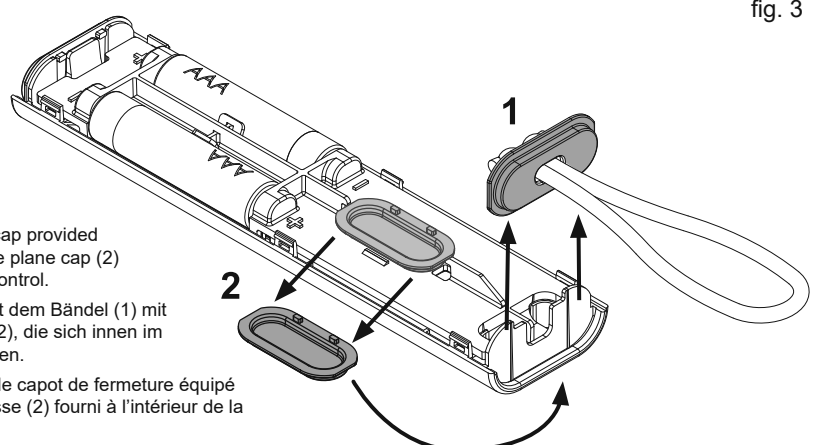


fig. 3

EN 1.0 Description - With this remote control, it is possible to control one or more receivers at same time. To operate, the remote control needs to be programmed to the appropriate receiver(s).

2.0 Batteries - The remote control works with two 1.5 V Alkali batteries (AAA) format LR03 (fig. 2). During operation the display will light up. If batteries are low, the display flashes. Replace the batteries only with type specified above.

Caution: Risk of explosion if battery is replaced by an incorrect type.

Hereby, FAAC S.p.A. declares that the radio equipment type remote controller is in compliance with the Directive 2014/53/EU, Directive 2011/65/EU.

The full text of the EU declaration of conformity is available upon request at the following website: www.faac.biz/certificates.

GARANTEE: Failure to comply with these instructions annuls FAAC's responsibilities and guarantee.

3.0 Technical Features

Power supply	2,4 V - 3 V DC
Transmission frequency	433,92 MHz
Modulation	AM / ASK
Decoder system	Rolling Code
Irradiated RF power (ERP)	3 mW
Operating range in open space	100 - 150 m
Operating temperature	-10°C +50°
Dimensions (mm)	132 x 32 x 16
Weight (with batteries)	63 g

D 1.0 Beschreibung - Der Handsender hiermit können einer oder mehrere Empfänger gleichzeitig gesteuert werden. Der Handsender muss zur Funktion vorher im Empfänger einprogrammiert werden.

2.0 Batterien - Der Handsender funktionieren mit zwei 1,5 V Alkalibatterien (AAA) Format LR03 (fig. 2). Während der Sendung des Signals leuchtet das Display. Sich entleerende Batterien werden durch das blinken des Displays signalisiert. Die Batterien müssen mit Batterien des gleichwertigen Typs ersetzt werden.

Achtung: Wenn das Akkupack gegen einen falschen Typ ausgewechselt wird, besteht Explosionsgefahr.

Hiermit erklärt FAAC S.p.A., dass der Funkanlagentyp der Richtlinie 2014/53/EU, Richtlinie 2011/65/EU entspricht. Der vollständige Text der EU-Konformitätserklärung kann unter unserer Web-Seite www.faac.biz/certificates, gefragt werden.

GARANTIE: Bei nichtbeachten der Gebrauchsanweisung entfällt die FAAC Gewährleistung und Garantie.

3.0 Technische Eigenschaften

Spannung	2,4 V - 3 V DC
Übertragungsfrequenz	433,92 MHz
Modulation	AM / ASK
Decoder System	Rolling Code
Effektive Strahlungsleistung (ERP)	3 mW
Reichweite im Freien	100 - 150 m
Betriebstemperatur	-10°C +50°
Abmessungen (mm)	132 x 32 x 16
Gewicht (mit Batterien)	63 g

F 1.0 Introduction - L'émetteur il permet de commander un ou plusieurs récepteurs simultanément. Pour fonctionner l'émetteur doit tout d'abord être mémorisé dans le (ou les) récepteur(s) qu'il doit commander.

2.0 Batteries - L'émetteur fonctionne avec deux piles alcaline de 1,5 V type LR03 (AAA) (fig. 2). Pendant la transmission, la display reste allumée si les piles sont chargées, ou clignote plus ou moins intensément lorsque les piles se déchargent. Le remplacement des piles s'effectue seulement avec des piles similaires à celles indiquées

Attention: Risque d'explosion si la batterie est remplacé par un type incorrect.

Le soussigné FAAC S.p.A. déclare que l'équipement radioélectrique est conforme à la Directive 2014/53/UE, Directive 2011/65/UE. Le texte complet de la déclaration UE de conformité est disponible en faisant requête sur le site internet: www.faac.biz/certificates.

GARANTIE: Le non-respect de ces instructions exclut la responsabilité de FAAC et sa garantie.

3.0 Caractéristiques techniques

Alimentation	2,4 V - 3 V DC
Fréquence de transmission	433,92 MHz
Modulation	AM / ASK
Codification	Rolling Code
Puissance RF irradiée (ERP)	3 mW
Portée en espace ouvert	100 - 150 m
Température de fonctionnement	-10°C +50°
Dimensions (mm)	132 x 32 x 16
Poids (piles incluses)	63 g

E 1.0 Introducción - El emisor permite el accionamiento de uno o varios receptores al mismo tiempo. Para funcionar primero debe ser memorizado en el receptor sobre el que se quiere actuar.

2.0 Alimentación - El emisor funciona con dos pilas alcalinas de 1,5 V tipo LR03 (AAA) (fig. 2). Si durante la transmisión el display permanece fijo, las pilas están cargadas, si parpadea se están agotando. Para la sustitución de las mismas usar solamente pilas análogas a las indicadas.

Atención: Existe peligro de explosión si se sustituye la batería por una que no sea la adecuada.

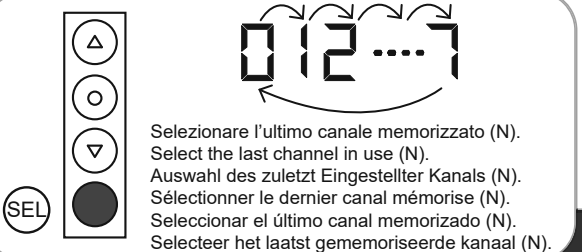
Por la presente, FAAC S.p.A. declara que el tipo de equipo radioeléctrico es conforme con la Directiva 2014/53/UE, Directiva 2011/65/UE. El texto completo de la declaración UE de conformidad puede ser solicitado en: www.faac.biz/certificates.

GARANTÍA: El incumplimiento de estas instrucciones anula la responsabilidad y la garantía de FAAC.

3.0 Características técnicas

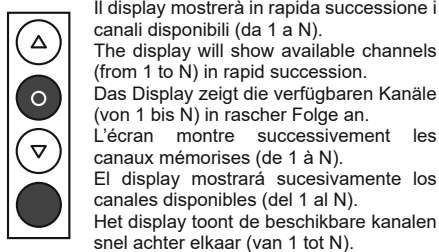
Alimentación	2,4 V - 3 V DC
Frecuencia de transmisión	433,92 MHz
Modulación	AM / ASK
Codificación	Rolling Code
Potencia RF irradiada (ERP)	3 mW
Alcance en espacio abierto	100 - 150 m
Temperatura de funcionamiento	-10°C +50°
Dimensiones (mm)	132 x 32 x 16
Peso (con pilas)	63 g

LIMITAZIONE DEL NUMERO DI CANALI - Restriction of the number of channels - Reduzierung der Anzahl Kanäle
Limitation du nombre de canaux - Limitación del numero de canales - Bepierking van het aantal kanalen



Selezionare l'ultimo canale memorizzato (N).
Select the last channel in use (N).
Auswahl des zuletzt Eingestellter Kanals (N).
Sélectionner le dernier canal mémorisé (N).
Seleccionar el último canal memorizado (N).
Selecteer het laatst gememoriseerde kanaal (N).

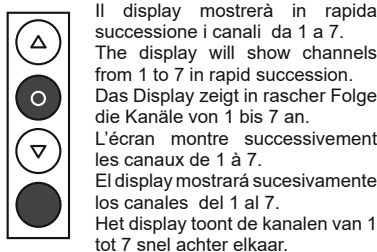
SEL + B
2 sec



Il display mostrerà in rapida successione i canali disponibili (da 1 a N).
The display will show available channels (from 1 to N) in rapid succession.
Das Display zeigt die verfügbaren Kanäle (von 1 bis N) in rascher Folge an.
L'écran montre successivement les canaux mémorisés (de 1 à N).
El display mostrará sucesivamente los canales disponibles (del 1 al N).
Het display toont de beschikbare kanalen snel achter elkaar (van 1 tot N).

Per annullare la funzione:
Function clearing:
Löschung der Funktion:
Pour annuler la fonction:
Para anular la función:
Voor de annullering van de functie:

SEL + B
2 sec



Il display mostrerà in rapida successione i canali da 1 a 7.
The display will show channels from 1 to 7 in rapid succession.
Das Display zeigt in rascher Folge die Kanäle von 1 bis 7 an.
L'écran montre successivement les canaux de 1 à 7.
El display mostrará sucesivamente los canales del 1 al 7.
Het display toont de kanalen van 1 tot 7 snel achter elkaar.

Questa funzione consente di escludere temporaneamente dalla selezione i canali non memorizzati. Per il ripristino del telecomandi vedi: Annullare la funzione.

This function allows you to exclude temporarily from the selection all channels not in use. To restore the initial settings see: Function clearing.

Diese Funktion ermöglicht die nicht gespeicherten Kanäle auszuschliessen. Um diese wieder zu aktivieren siehe: Löschung der Funktion.

Cette fonction permet d'exclure temporairement les canaux non utilisés. Pour restaurer les canaux non utilisés voir l'instruction: Pour annuler la fonction.

Esta función permite ocultar temporalmente en la selección los canales que no estén en uso. Para reestablecer todos los canales ver: Anular la función.

Door middel van deze functie kunnen de niet-gememoriseerde kanalen tijdelijk uit de selectie worden uitgesloten. Zie voor de reset van de afstandsbediening: Annuleer de functie.

NL 1.0 Gebruiksaanwijzing - De afstandsbediening hiermee kunnen een ontvanger of meerdere ontvangers tegelijk bestuurd worden. Moet voor de functionering eerst gememoriseerd worden in de te besturen ontvanger.

2.0 Voeding - De afstandsbediening werkt met twee alkaline batterijen 1,5 V type LR03 (AAA) (afb. 2). Tijdens de transmissie wordt het display vast ingeschakeld als de batterijen opgeladen zijn of knippert het als de batterijen bijna leeg zijn. Vervangen uitsluitend met dezelfde soort batterijen.

Let op: Explosiegevaar als de batterijen vervangen worden door een verkeerd type batterij.

FAAC S.p.A. verklaart dat het type radioapparatuur afstandsbediening voldoet aan de richtlijnen 2014/53/EU en 2011/65/EU. De volledige tekst van de EU-conformiteitsverklaring kan worden opgevraagd via de website: www.faac.biz/certificates.

GARANTIE: De niet-naleving van deze instructies zal leiden tot het vervallen van de aansprakelijkheid en de garantie van FAAC.

3.0 Technische specificaties

Spanning	2,4 V - 3 V DC
Zendfrequentie	433,92 MHz
Modulatie	AM / ASK
Decoder systeem	Rolling Code
RF uitgestraald vermogen (ERP)	3 mW
Bereik in de open ruimte	100 - 150 m
Bedrijfstemperatuur	-10°C +50°
Afmetingen (mm)	132 x 32 x 16
Gewicht (met batterijen)	63 g

LEGENDA

- T1** Primo telecomando da memorizzare - First remote control to be set - Erster einzustellender Handsender - Premier émetteur à mémoriser - Primer emisor a memorizar - Memorizatie eerste afstandsbediening
- Tn** Telecomando memorizzato - Already programmed remote control - Eingestellter Handsender - Émetteur mémorisé - Emisor ya memorizado - Gememoriseerde afstandsbediening
- Tx** Telecomando da memorizzare - Additional remote control - Zusätzlicher Handsender - Émetteur à mémoriser - Emisor a memorizar - Te memoriseren afstandsbediening

DISPLAY TM2 POP 7S

- Sensore vento e sensore luce attivati
Wind and sun sensor activated
Windwächter und Sonnsensor aktiv
Active le capteur de vent et de lumière
Sensor viento y luz activados
Windsensor en lichtsensor actief
- Solo sensore vento attivato
Only wind sensor activated
Nur Windwächter aktiv
Active le capteur de vent seulement
Solo sensor viento activado
Alleen windsensor actief

SELEZIONE DEL CANALE - Channel selection - Kanalauswahl - Sélection du canal - Selección del canal - Selectie van het kanaal

Premere ripetutamente
Press more times
Mehrals drücken
Appuyer plusieurs fois
Pulsar repetidamente
Herhaaldelijk indrukken

Tenere premuto
Press and hold the button
Taste gedrückt halten
Maintenir appuyé
Mantener pulsado
Ingedrukt houden

+

Premere ripetutamente
Press more times
Mehrals drücken
Appuyer plusieurs fois
Pulsar repetidamente
Herhaaldelijk indrukken

CANALE GLOBALE - All-channel Gruppenkanal - Canal générale Canal global - Globaal kanaal

Durante la memorizzazione dei singoli canali viene memorizzato automaticamente anche il canale globale. - The settings of the single channels are automatically copied on all-channel. - Während der Speicherung der einzelnen Kanäle erfolgt automatisch auch die Speicherung des Gruppenkanals. - Pendant la mémorisation du canal individuel on mémorise automatiquement le canal générale. - Durante la memorización de los canales individuales se memoriza automáticamente el canal global. Tijdens de memorisatie van de afzonderlijke kanalen wordt automatisch ook het globale kanaal gememoriseerd.

MEMORIZZAZIONE PRIMO TELECOMANDO (T1) - Setting the first remote control (T1) - Einstellung des ersten Handsenders (T1) Mémorisation du premier émetteur (T1) - Memorización del primer emisor (T1) - Memorizatie eerste afstandsbediening (T1)

T1

MEMORIZZAZIONE DI ALTRI TELECOMANDI (Tx) - Setting of additional remote control (Tx) - Einstellung zusätzlicher Handsender (Tx) Mémorisation d'autres émetteurs (Tx) - Memorización de otros emisores (Tx) - Memorizatie van andere afstandsbedieningen (Tx)

Tn

Tx

CANCELLAZIONE SINGOLO TELECOMANDO (Tn) - Remote control memory clearing (Tn) - Löschen eines einzelnen Handsenders (Tn) Annulation d'un seul émetteur (Tn) - Cancelación individual de un emisor (Tn) - Een enkele afstandsbediening wissen (Tn)

Tn

CANCELLAZIONE TOTALE DELLA MEMORIA TELECOMANDI (Tn) - Fully memory clearing (Tn) - Löschen aller gespeicherten Einstellungen (Tn) Annulation totale de la mémoire (Tn) - Cancelación total de la memoria desde el emisor (Tn) - Volledig wissen van het geheugen afstandsbedieningen (Tn)

Tn

FUNZIONE LUX - LUX function - LUX Funktion - Fonction LUX - Función LUX - LUX functie

Tn

2 sec. **SEL**

Per attivare/disattivare premere almeno 2 sec.
To activate/deactivate push for min. 2 sec.
Um EIN- oder AUS zu Schalten mindestens 2 Sek. gedrückt halten.
Pour activer/ désactiver, appuyer au moins 2 sec.
Para activar/desactivar pulsar al menos 2 seg.
Minstens 2 sec. indrukken om te activeren/deactiveren.

Display

I FUNZIONE APERTURA/CHIUSURA PROGRAMMAZIONE
Per evitare modifiche accidentali alla programmazione del motore durante l'uso quotidiano del telecomando, la possibilità di programmazione viene disabilitata automaticamente dopo 8 ore dall'invio dell'ultima sequenza (A+B o B+C).

EN FUNCTION OPEN/CLOSE PROGRAMMING
To prevent accidental changes to the programming of the motor during the daily use of the remote control, the possibility of programming is disabled automatically 8 hours after sending the last sequence (A+B or B+C).

D FUNKTION ÖFFNEN/SPERREN DER PROGRAMMIERUNG
Zur Meidung von Fehlprogrammierungen während der täglichen Bedienung, wird nach 8 Stunden ab Eingabe der letzten Befehlsfolge (A+B oder B+C) der Programmiermodus automatisch gesperrt.

F FONCTION D'OUVERTURE/FERMETURE DE LA PROGRAMMATION
Pour éviter les modifications accidentelles sur la programmation du moteur pendant l'utilisation quotidienne de l'émetteur, la possibilité de programmation est automatiquement désactivée 8 heures après l'envoi de la dernière séquence (A+B ou B+C).

E FUNCIÓN APERTURA/CIERRE PROGRAMACIÓN
Para evitar modificaciones accidentales en la programación del motor durante el uso cotidiano del emisor, la posibilidad de realizar programaciones será deshabilitada automáticamente transcurridas 8 horas el envío de la última secuencia.

NL FUNCTIE OPENEN/AFSLUITEN PROGRAMMERING
Om ongewenste wijzigingen van de programmering van de motor tijdens dagelijks gebruik te voorkomen, wordt de programmering 8 uur na het verzenden van de laatste reeks (A+B of B+C) automatisch uitgeschakeld.

VERIFICA DELLO STATO DELLA FUNZIONE - Checking the status of the function - Abfrage des Programmiermodus - Vérification de l'état de la fonction - Comprobación del estado de la función - Controle van de status van de functie

Tn

3 sec

O Programmazione aperta
Open programming
Programmiermodus Offen
Programmation ouverte
Programación abierta
Programming open

C Programmazione chiusa
Closed programming
Programmiermodus Gesperrt
Programmation fermée
Programación cerrada
Programming gesloten

o dopo 30 sec. or after 30 sec. oder nach 30 Sek. ou après 30 sec. o transcurridos 30 seg. of na 30 sec.

PER MODIFICARE LO STATO DELLA FUNZIONE VEDI LE SEQUENZE

ABILITAZIONE/DISABILITAZIONE - To change the status of the function, see the sequences "enable/disable programming" - Zur Änderung des Programmiermodus, "Öffnen/Sperren" wie hier folgend geschildert vorgehen - Pour modifier l'état de la fonction voir les séquences activation/désactivation - Para modificar el estado de la función ver las secuencias habilitar/deshabilitar - Zie voor de wijziging van de status van de functies de procedures activering/deactivering

ABILITAZIONE DELLA PROGRAMMAZIONE - Enable programming - Activation de la programmation - Programmiermodus "öffnen" - Habilitar la programación - Activering van de programmering

OPTION 1

Tn

3 sec

C Chiusa
Gesperrt
Fermée
Cerrada
Gesloten

O o dopo 30 sec. or after 30 sec. oder nach 30 Sek. ou après 30 sec. o transcurridos 30 seg. of na 30 sec.

OPTION 2

TOGLIERE E RIMETTERE UNA PILA
Remove and replace a battery
Eine Batterie kurz herausnehmen und wieder einsetzen
Enlever et réinsérer une pile
Quitar y poner las pilas
Verwijder een batterij en plaats hem terug

PROCEDERE CON LA PROGRAMMAZIONE COME DA LIBRETTO ISTRUZIONI - Proceed with programming as the instructions booklet - Wie auf der Anleitung beschrieben mit der Programmierung vorgehen - Procéder avec la programmation selon le manuel d'instructions - Proceder con la programación según el libro de instrucciones - Ga door met de programmering volgens de handleiding

DISABILITAZIONE DELLA PROGRAMMAZIONE - Disable programming - Programmiermodus "sperren" - Désactivation de la programmation - Deshabilitar la programación - Deactivering van de programmering

Tn

3 sec

C Aperta
Open
Offen
Ouverte
Abierta
Geopend

O o dopo 30 sec. or after 30 sec. oder nach 30 Sek. ou après 30 sec. o transcurridos 30 seg. of na 30 sec.