

# P5...R40

## Modell: B01

### **de** Montage- und Betriebsanleitung

## Rollladenantrieb mit integriertem Funktransceiver

Wichtige Informationen für:

- den Monteur / • die Elektrofachkraft / • den Benutzer

Bitte entsprechend weiterleiten!

Diese Originalanleitung ist vom Benutzer aufzubewahren.

**B-TRONIC**



## Inhaltsverzeichnis

Allgemeines .....	3
Gewährleistung .....	4
Sicherheitshinweise .....	4
Bestimmungsgemäße Verwendung .....	6
Montage und Demontage der steckbaren Anschlussleitung .....	6
Montage der steckbaren Anschlussleitung .....	6
Demontage der steckbaren Anschlussleitung für Rohrantriebe Ø35 .....	7
Demontage der steckbaren Anschlussleitung für Rohrantriebe Ø45 / Ø58 .....	8
Montage .....	9
Montage des Antriebs .....	9
Lösen des Steckzapfens .....	9
Mitnehmer für Hinderniserkennung .....	9
Montage des Mitnehmers mit Mitnehmersicherung .....	10
Montage des Mitnehmers mit Schraubverbindung .....	10
Sichern des Antriebs gegen axiales Verschieben .....	10
Verbinden des Mitnehmers mit der Wickelwelle Ø35 + Ø45 .....	10
Montage des Antriebs in der Welle .....	11
Vorbereitung zur Inbetriebnahme .....	12
Überprüfung der Drehrichtungszuordnung .....	13
Quittierung des Antriebs .....	13
Endlageneinstellungen und Konfigurationen .....	14
Hinderniserkennung .....	14
Entsorgung .....	14
Wartung .....	14
Technische Daten Ø35 .....	15
Technische Daten Ø45 .....	15
Anschlussbeispiel .....	17
Was tun wenn...? .....	18
Konformitätserklärung .....	19





## Allgemeines

Diese Rohrantriebe sind hochwertige Qualitätsprodukte mit folgenden Leistungsmerkmalen:

- Optimiert für Rollladenanwendungen
- Kann mit jedem geeigneten KNX-Sender betrieben werden
- Einzel-, Gruppen und Zentralsteuerung per Funk
- Kein Verdrahtungsaufwand zum Schalter oder einer Relaissteuerung
- Antrieb und geeignete Sender sind frei kombinierbar
- Einfache Einstellung der Endlagen über den Sender
- Installation ohne Anschläge möglich (Punkt oben zu Punkt unten)
- Einstellen von zwei frei wählbaren Zwischenpositionen
- Flexible Gruppenbildung per Funk, jederzeit ohne Montageaufwand zu ändern
- Integrierte Memoryfunktion ermöglicht einfaches Programmieren von bis zu zwei Schaltzeiten mit täglicher Wiederholung.
- Automatisches Erkennen der unteren Endlage bei Verwendung von Federn in Verbindung mit dem „Mitnehmer für Hinderniserkennung“
- Automatisches Erkennen von Endlagen durch intelligente Elektronik bei Verwendung von Anschlagsystemen
- Hinderniserkennung auch bei Verwendung von Hochschiebesicherungen (Achswellensicherungen)
  - Sicheres Einrasten der Hochschiebesicherung
  - leichter Druck auf den Rollladenpanzer erschwert Anheben und Untergreifen
  - geeignet für steife Aluminium-, Stahl- und Holz-Profile
- Kein Nachstellen der Endlagen: Veränderungen des Behanges werden automatisch ausgeglichen, bei Verwendung eines Anschlagsystems.
- Drehmomenterkennung in Auf-Richtung bei festgefrorenem oder blockiertem Rollladenpanzer verhindert Beschädigung des Rollladens
- Einstellen des Festfrierschutzes in der oberen Endlage möglich
- Deutlich reduzierte Anschlags- und somit Behangbelastung
- Schonender Betrieb von Anlage und Antrieb erhöht die Lebensdauer
- Für steckbare Anschlussleitung
- Fliegengitterschutzfunktion

Beachten Sie bitte bei der Installation sowie bei der Einstellung des Gerätes die vorliegende Montage- und Betriebsanleitung.

### Erläuterung Piktogramme

	<p><b>Vorsicht</b> Bezeichnet eine mögliche gefährliche Situation. Wenn sie nicht gemieden wird, können Verletzungen die Folge sein.</p>
	<p><b>Achtung</b> Bezeichnet eine mögliche gefährliche Situation. Wenn sie nicht gemieden wird, kann das Produkt oder etwas in seiner Umgebung beschädigt werden.</p>
	<p><b>Hinweis</b> Bezeichnet Anwendungstipps und andere nützliche Informationen.</p>
	<p><b>Integrierter Funkempfänger</b> Kompatibel zum B-Tronic- Steuerungs- Programm und geeigneten Steuerungen mit bidirektionalem KNX-Funk.</p>

## Gewährleistung

Bauliche Veränderungen und unsachgemäße Installationen entgegen dieser Anleitung und unseren sonstigen Hinweisen können zu ernsthaften Verletzungen von Körper und Gesundheit der Benutzer, z. B. Quetschungen, führen, sodass bauliche Veränderungen nur nach Absprache mit uns und unserer Zustimmung erfolgen dürfen und unsere Hinweise, insbesondere in der vorliegenden Montage- und Betriebsanleitung, unbedingt zu beachten sind.

Eine Weiterverarbeitung der Produkte entgegen deren bestimmungsgemäßen Verwendung ist nicht zulässig.

Endproduktehersteller und Installateur haben darauf zu achten, dass bei Verwendung unserer Produkte alle, insbesondere hinsichtlich Herstellung des Endproduktes, Installation und Kundenberatung, erforderlichen gesetzlichen und behördlichen Vorschriften, insbesondere die einschlägigen aktuellen EMV-Vorschriften, beachtet und eingehalten werden.

## Sicherheitshinweise

Die folgenden Sicherheitshinweise und Warnungen dienen zur Abwendung von Gefahren sowie zur Vermeidung von Personen- und Sachschäden. **Diese Anleitung aufbewahren.**



### **VORSICHT**

**Wichtige Sicherheitshinweise für den Benutzer.**

**Nichtbeachten kann zu ernsthaften Verletzungen führen.**

- **Arbeiten und sonstige Tätigkeiten, einschließlich Wartungs- und Reinigungsarbeiten, an Elektroinstallationen und der übrigen Anlage selbst, dürfen nur von Fachpersonal, insbesondere Elektro-Fachpersonal durchgeführt werden.**
- **Erlauben Sie Kindern nicht, mit Steuerungen zu spielen.**
- **Anlagen müssen regelmäßig durch Fachpersonal auf Verschleiß und Beschädigung überprüft werden.**
- **Beschädigte Anlagen unbedingt bis zur Instandsetzung durch den Fachmann stilllegen.**
- **Anlagen nicht betreiben, wenn sich Personen oder Gegenstände im Gefahrenbereich befinden.**
- **Gefahrenbereich der Anlage während des Betriebs beobachten.**
- **Anlage stillsetzen und vom Versorgungsnetz trennen, wenn Wartungs- und Reinigungsarbeiten entweder an der Anlage selbst oder in deren unmittelbarer Nähe durchgeführt werden.**
- **Ausreichend Abstand (mindestens 40 cm) zwischen bewegten Teilen und benachbarten Gegenständen sicherstellen.**
- **Quetsch- und Scherstellen sind zu vermeiden oder zu sichern.**



## VORSICHT

Wichtige Sicherheitshinweise für die Montage und Inbetriebnahme  
Nichtbeachten kann zu ernsthaften Verletzungen führen.

- Die Sicherheitshinweise der EN 60335-2-97 sind zu beachten. Bitte berücksichtigen Sie, dass diese Sicherheitshinweise keine abschließende Aufzählung darstellen, da diese Norm nicht alle Gefahrenquellen berücksichtigen kann. So kann z. B. die Konstruktion des angetriebenen Produkts die Wirkungsweise des Antriebs in der Einbausituation oder die Anbringung des Endprodukts im Verkehrsraum des Endanwenders vom Antriebshersteller nicht berücksichtigt werden.  
Bei Fragen und Unsicherheiten in Bezug auf die in der Norm enthaltenen Sicherheitshinweise wenden Sie sich bitte an den Hersteller des jeweiligen Teil- oder Endprodukts.
- Arbeiten und sonstige Tätigkeiten, einschließlich Wartungs- und Reinigungsarbeiten, an Elektroinstallationen und der übrigen Anlage selbst, dürfen nur von Fachpersonal, insbesondere Elektro-Fachpersonal durchgeführt werden.
- Beim Betrieb elektrischer oder elektronischer Anlagen und Geräte stehen bestimmte Bauteile, z. B. Netzteil, unter gefährlicher elektrischer Spannung. Bei unqualifiziertem Eingreifen oder Nichtbeachtung der Warnhinweise können Körperverletzungen oder Sachschäden entstehen.
- Vorsicht bei Berührung des Rohrantriebs, da sich dieser technologiebedingt während des Betriebs erwärmt.
- Alle geltenden Normen und Vorschriften für die Elektroinstallation sind zu befolgen.
- Es dürfen nur Ersatzteile, Werkzeuge und Zusatzeinrichtungen verwendet werden, die vom Antriebshersteller freigegeben sind.
- Durch nicht freigegebene Fremdprodukte oder Veränderungen der Anlage und des Zubehörs gefährden Sie Ihre und die Sicherheit Dritter, sodass die Verwendung von nicht freigegebenen Fremdprodukten oder nicht mit uns abgestimmten und nicht durch uns freigegebene Veränderungen unzulässig ist. Für hierdurch entstandene Schäden übernehmen wir keine Haftung.
- Alle zum Betrieb nicht zwingend erforderlichen Leitungen und Steuereinrichtungen vor der Installation außer Betrieb setzen.
- Steuereinrichtungen in Sichtweite des angetriebenen Produkts, aber von sich bewegenden Teilen entfernt, in einer Höhe von über 1,5 m anbringen.
- Fest montierte Steuereinrichtungen müssen sichtbar angebracht werden.
- Ausreichend Abstand zwischen bewegten Teilen und benachbarten Gegenständen sicherstellen.
- Nennmoment und Einschaltdauer müssen auf die Anforderungen des angetriebenen Produkts abgestimmt sein.
- Technische Daten - Nennmoment und Betriebsdauer finden Sie auf dem Typenschild des Rohrantriebs.
- Bewegliche Teile des Antriebs müssen mehr als 2,5 m über dem Boden oder einer anderen Ebene, die den Zugang zu dem Antrieb gewährt, montiert werden.
- Quetsch- und Scherstellen sind zu vermeiden oder zu sichern.
- Bei der Installation des Antriebs muss eine allpolige Trennmöglichkeit vom Netz mit mindestens 3 mm Kontaktöffnungsweite pro Pol vorgesehen werden (EN 60335).
- Für den sicheren Betrieb der Anlage nach der Inbetriebnahme müssen die Endlagen korrekt eingestellt/ eingelernt sein.
- Wenn die Netzanschlussleitung des Antriebs beschädigt wird, muss diese durch eine Netzanschlussleitung gleichen Typs ersetzt werden, die beim Antriebshersteller erhältlich ist.
- Der Antrieb darf nicht an der Netzanschlussleitung transportiert werden.
- Antriebe mit der Anschlussleitung H05VV-F dürfen nur im Innenbereich verwendet werden.
- Zur Kopplung des Antriebs mit dem angetriebenen Teil, dürfen ausschließlich Komponenten aus dem aktuellen Produktkatalog für das mechanische Zubehör des Antriebsherstellers verwendet werden. Diese müssen nach Herstellerangaben montiert werden.
- Alle rastbaren Verbindungen und Befestigungsschrauben der Lager müssen auf festen Sitz überprüft werden.
- Wird der Antrieb für Behänge in einem besonders gekennzeichneten Bereich (z. B. Fluchtwege, Gefahrenzonen, Sicherheitsbereiche) eingesetzt, müssen die jeweils geltenden Vorschriften und Normen eingehalten werden.



## Bestimmungsgemäße Verwendung

Der Rohrantriebstyp in der vorliegenden Anleitung ist ausschließlich für den Betrieb von Rollladenanlagen bestimmt. Dieser Rohrantriebstyp ist kompatibel zum B-Tronic- Steuerungs- Programm und geeigneten Steuerungen mit bidirektionalem KNX-Funk. Dieser Rohrantriebstyp unterstützt neben der Panzeraufhängung durch Federn zusätzlich mechanische Hochschiebesicherungen (z.B. Zurfluh-Feller, Simu, GAH Alberts oder Deprat). Diese werden automatisch erkannt.

Werden die Federn oder die oberste Lamelle an die Wickelwelle geschraubt oder genietet, muss in der unteren Endlage ein Punkt eingestellt werden.

Dieser Rohrantriebstyp ist für die Verwendung in Einzelanlagen (ein Rollladenpanzer pro Wickelwelle und Antrieb) konzipiert.

Für Sonnenschutz-Anwendungen verwenden Sie bitte nur die dafür bestimmten Rohrantriebstypen.

Dieser Rohrantriebstyp darf nicht im explosionsgefährdeten Bereich eingesetzt werden.

Die Netzanschlussleitung ist nicht zum Transportieren des Antriebs geeignet. Transportieren Sie den Antrieb daher immer am Gehäuserohr.

Andere Anwendungen, Einsätze und Änderungen sind aus Sicherheitsgründen zum Schutz für Benutzer und Dritte nicht zulässig, da sie die Sicherheit der Anlage beeinträchtigen können und damit die Gefahr von Personen- und Sachschäden besteht. Eine Haftung des Antriebsherstellers für hierdurch verursachte Schäden besteht in diesen Fällen nicht.

Für den Betrieb der Anlage oder Instandsetzung sind die Angaben dieser Anleitung zu beachten. Bei unsachgemäßem Handeln haftet der Antriebshersteller nicht für dadurch verursachte Schäden.



### ACHTUNG

Hochschiebesicherungen nur bei ausreichend steifen Rollladenlamellen einsetzen. Der Panzer darf in geschlossener Stellung nicht über die Führungsschienen herausstehen, da sonst die Gefahr besteht, dass das Gelenk zwischen den beiden obersten Lamellen zu stark belastet und beschädigt wird.

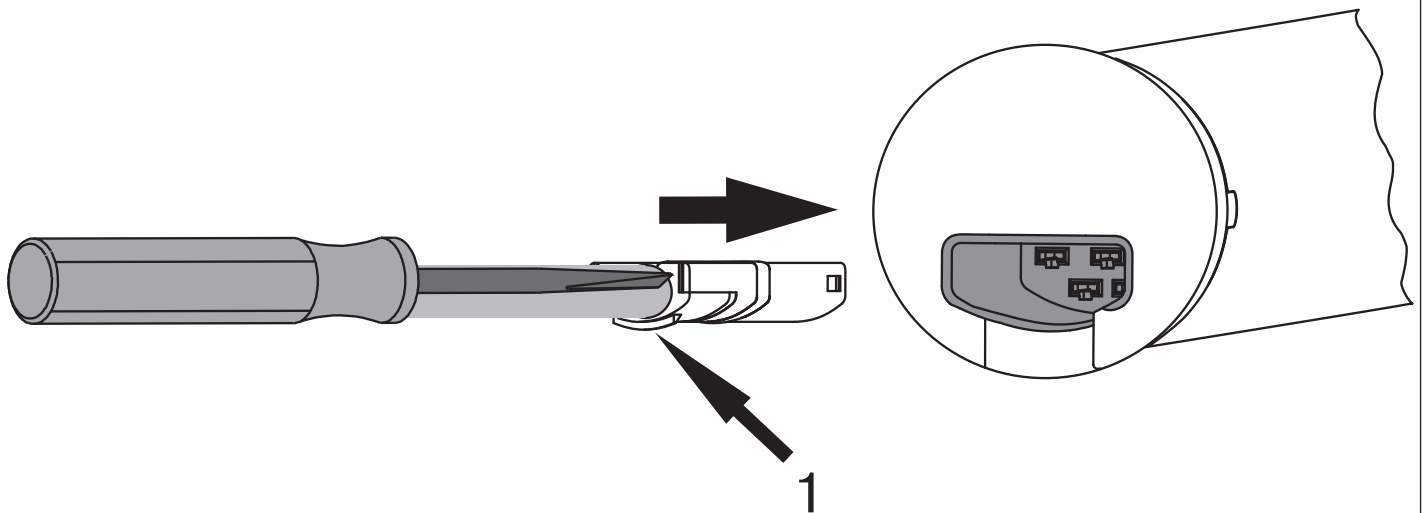
## Montage und Demontage der steckbaren Anschlussleitung

### Montage der steckbaren Anschlussleitung

Stecken Sie die **spannungsfreie** Anschlussleitung soweit in den Antriebskopf, bis die Rastnase des Antriebes hörbar einrastet. Verwenden Sie gegebenenfalls zum Nachschieben einen passenden Schlitz-Schraubendreher. Setzen Sie diesen in eine der beiden dafür vorgesehenen Nuten am Stecker an.

Kontrollieren Sie die Verrastung.

**C+plug**



1 = Rastnase

## Demontage der steckbaren Anschlussleitung für Rohrantriebe Ø35



**VORSICHT**

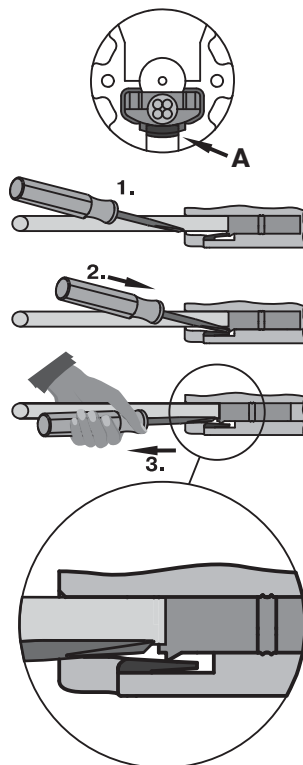
Vor der Demontage ist die Anschlussleitung spannungsfrei zu schalten.

Bei Antrieben vom Durchmesser Ø35 stecken Sie einen passenden Schlitz-Schraubendreher mittig zwischen Rastnase und Rastzunge, so dass die Rastzunge die Rastnase am Stecker freigibt.

Jetzt können Sie die Anschlussleitung zusammen mit dem Schlitz-Schraubendreher herausziehen.

Ø35

**C+plug**



A = Rastzunge

## Demontage der steckbaren Anschlussleitung für Rohrantriebe Ø45 / Ø58



**VORSICHT**

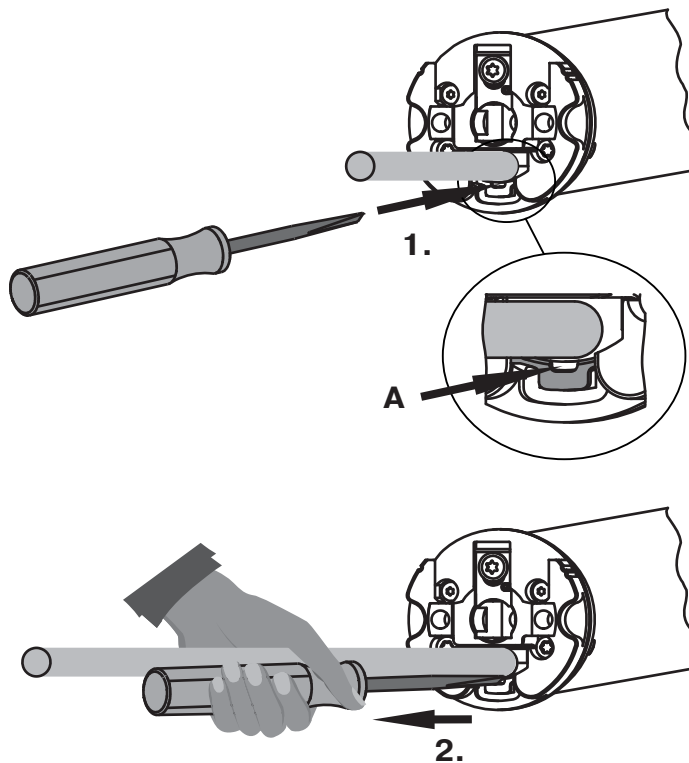
Vor der Demontage ist die Anschlussleitung spannungsfrei zu schalten.

Bei Antrieben vom Durchmesser Ø45 / Ø58 stecken Sie einen passenden Schlitz-Schraubendreher mittig bis Anschlag in die Aussparung des Rastbügels, so dass der Rastbügel die Rastnase am Stecker freigibt.

Jetzt können Sie die Anschlussleitung zusammen mit dem Schlitz-Schraubendreher herausziehen.

Ø45 / Ø58

**C-plug**



A = Rastbügel



# Montage

## Montage des Antriebs



### ACHTUNG

Zur Kopplung des Antriebs mit dem angetriebenen Teil, dürfen ausschließlich Komponenten aus dem aktuellen Produktkatalog für das mechanische Zubehör des Antriebsherstellers verwendet werden.

Der Monteur muss sich vorher von der erforderlichen Festigkeit des Mauerwerks bzw. des zu motorisierenden Systems (Drehmoment des Antriebs plus Gewicht des Behanges) überzeugen.

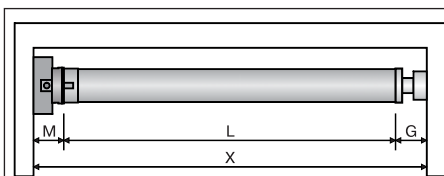


### VORSICHT

Elektroanschlüsse dürfen nur von einer Elektrofachkraft durchgeführt werden. Vor der Montage ist die Stromzuführung spannungsfrei zu schalten und zu sichern. Bitte geben Sie die beiliegenden Anschlussinformationen dem ausführenden Elektroinstallateur.

Diese Antriebe können nicht mit herkömmlichen Schaltelementen (Schalter, Uhren o. ä.) bedient werden.

Wenn der Rollladenpanzer gegen den oberen Anschlag fahren soll, ist folgendes zu beachten: Der Rollladenpanzer muss durch Stopper oder eine Winkelendleiste gegen das Einziehen in den Rollladenkasten gesichert sein. Bei Vorbau-Elementen empfehlen wir verdeckte Anschläge in den Führungsschienen.



Ermitteln Sie den seitlichen Platzbedarf (M) durch Messen von Antriebskopf und Wandlager. Das lichte Maß des Kastens (X) abzüglich des seitlichen Platzbedarfes (M) und Gegenlager (G) ergibt die Länge (L) der Wickelwelle:  $L=X-M-G$ . Je nach Kombination von Antrieb und Wandlager variiert der seitliche Platzbedarf (M).

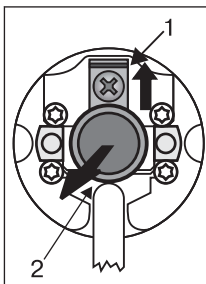
Befestigen Sie dann Wand- und Gegenlager. Achten Sie dabei auf die rechtwinklige Ausrichtung der Wickelwelle zur Wand und ausreichend axiales Spiel des montierten Systems.



### ACHTUNG

Bei der Verwendung von Hochschiebesicherungen müssen geschlossene Lagerstellen eingesetzt werden. Der Rohrantrieb drückt den Panzer bei geschlossenem Rollladen nach unten, um ein Untergreifen bzw. Hochschieben zu erschweren. Verwenden Sie nur ausreichend stabile Panzer, beispielsweise aus Aluminium, Stahl oder Holz. Um eine Beschädigung des Panzers zu vermeiden, muss der Panzer auf ganzer Höhe in Führungsschienen laufen.

## Lösen des Steckzapfens



Der Steckzapfen (2) rastet beim Einschieben automatisch ein. Zum Lösen des Steckzapfens (2) das Sicherungsblech (1) nach oben schieben und den Steckzapfen (2) herausziehen.

## Mitnehmer für Hinderniserkennung

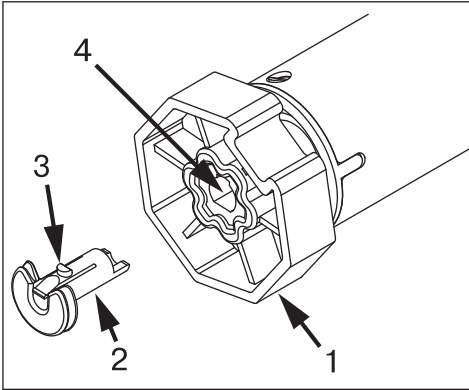


### HINWEIS

Wenn Sie die „Hinderniserkennung“ nutzen möchten, müssen Sie den „Mitnehmer für Hinderniserkennung“ verwenden.

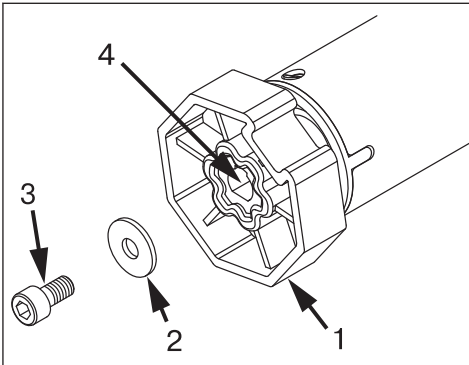


## Montage des Mitnehmers mit Mitnehmersicherung



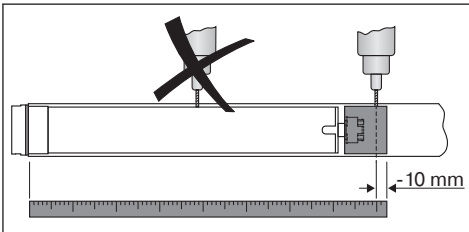
Stecken Sie den Mitnehmer (1) auf die Abtriebswelle des Rohrantriebes auf. Die Einschubposition der Mitnehmersicherung (2) ist durch seine Form vorgegeben. Beim Einschieben der Mitnehmersicherung (2) in die Rastbohrung (4) achten Sie bitte auf das Einrasten der Rastnase (3). Dies ist durch ein Klicken hörbar. Überprüfen Sie den festen Sitz der Sicherung durch Ziehen am Mitnehmer (1).

## Montage des Mitnehmers mit Schraubverbindung



Stecken Sie den Mitnehmer (1) auf die Abtriebswelle des Rohrantriebes auf. Verwenden Sie zur Montage eine Schraube M6x12 (3) mit entsprechender Unterlegscheibe (2) und geeigneter Schraubensicherung. Gewindebohrung (4)

## Sichern des Antriebs gegen axiales Verschieben



Um den Antrieb gegen axiales Verschieben zu sichern, empfehlen wir den Mitnehmer mit der Welle zu verschrauben.



### ACHTUNG

Beim Anbohren der Wickelwelle nie im Bereich des Rohrantriebs bohren!

## Verbinden des Mitnehmers mit der Wickelwelle Ø35 + Ø45

Antriebsgröße [mm]	Wickelwellen-Ø [mm]	Drehmoment max. [Nm]	Befestigungsschrauben Mitnehmer (4 Stück)
Ø 35	40 mm Kunststoff-Mitnehmer	13	Blechschaube Ø 4,8 x 9,5 mm
Ø 45	60 - 70 mm Kunststoff- oder Druckgussmitnehmer	40	Blechschaube Ø 4,8 x 9,5 mm

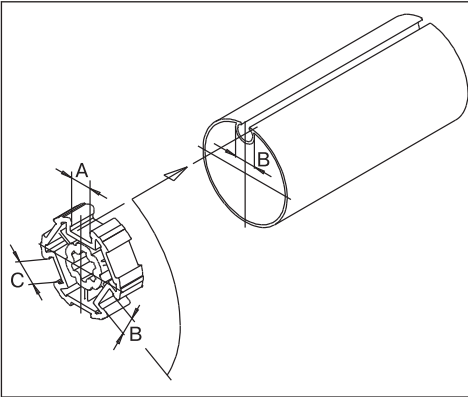
Wir empfehlen, auch das Gegenlager mit der Wickelwelle zu verschrauben.



### ACHTUNG

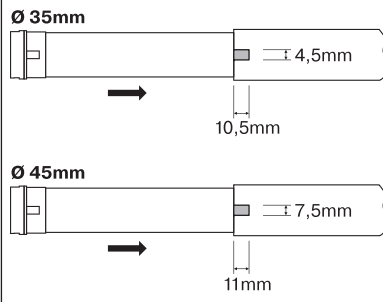
Der Rohrantrieb darf beim Einschieben in die Welle nicht eingeschlagen und nicht in die Wickelwelle fallen gelassen werden! Die Befestigung des Panzers ist nur mittels Federn oder Hochschiebesicherungen möglich.

## Montage des Antriebs in der Welle



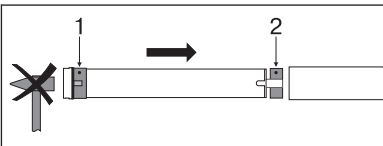
### Bei Profilwellen:

Toleranzen der Nutbreiten in verschiedenen Wickelwellen lassen sich bei einigen Mitnehmern durch Drehen des Mitnehmers in eine andere Nutausnehmung ausgleichen. Diese Nutausnehmungen haben verschiedene Maße und ermöglichen Ihnen einen passgenauen Einbau des Antriebs.



### Bei Rundwellen:

Klinken Sie vorher das Rohr auf der Motorseite aus, damit der Nocken des Laufringes mit in die Welle geschoben werden kann. Der Nocken des Laufringes darf zur Welle kein Spiel haben.



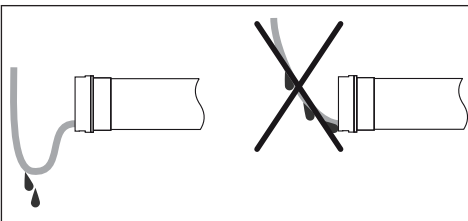
Montieren Sie den Rohrantrieb mit entsprechendem Laufring (1) und Mitnehmer (2). Schieben Sie den Rohrantrieb mit dem vormontierten Laufring und Mitnehmer formschlüssig in die Welle ein. Achten Sie auf guten Sitz des Laufringes und des Mitnehmers in der Welle.

Hängen Sie die montierte Baueinheit bestehend aus Welle, Rohrantrieb und Gegenlager in den Kasten ein und sichern Sie den Antrieb entsprechend der Befestigungsart des Wandlagers mit Splint oder Federstecker. Positionieren Sie nach dem Einlernen des Senders die Wickelwelle so, dass der Rollladenpanzer mittels Federn eingehängt werden kann, oder montieren Sie die Hochschiebesicherung gemäß Herstellerangabe.



### HINWEIS

Bei Verwendung von Federn/Hochschiebesicherungen empfehlen wir mindestens 3 Stück, bei längeren Wellen sind 3 Federn/Hochschiebesicherungen pro Meter Wickelwelle zu verwenden.



### Anschlussleitung verlegen

Verlegen und fixieren Sie die Anschlussleitung zum Rohrantrieb ansteigend. Die Anschlussleitung und ggfs. die Antenne dürfen nicht in den Wickelraum hineinragen. Decken Sie scharfe Kanten ab.

## Vorbereitung zur Inbetriebnahme

Der Rohrantrieb kann mit jedem geeigneten KNX-Sender betrieben werden.

Die Inbetriebnahme (z. B. Einstellen der Endlagen etc.) und spätere Konfigurationen sind jedoch ausschließlich mit einem B-Tronic Sender möglich.



### HINWEIS

**Die Drehrichtungszuordnung muss stimmen. Der Rohrantrieb fährt bei der Endlageneinstellung mit ESI. Die obere Endlage muss immer zuerst eingestellt werden. Bei der oberen Endlage ist darauf zu achten, dass der Rollladenpanzer nicht aus den Führungsschienen gezogen wird.**

**Bei Erstinstallation, Verwendung von Federn und der Endlageneinstellung „...zu Anschlag unten“ dreht sich die Wickelwelle in der unteren Endlage um ca. 1/4 Umdrehung weiter als gewohnt. Dadurch erkennt der Rohrantrieb automatisch die Verwendung von Hochschiebesicherungen oder Federn. Der Rohrantrieb schaltet selbstständig ab.**

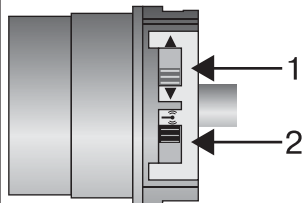
### Endlagen Status Indikator (ESI)

Durch kurzes Stoppen und Weiterfahren wird signalisiert, dass in die jeweilige Laufrichtung noch keine Endlage eingestellt ist.

### Abschluss der Installation nach der automatischen Endlageneinstellung

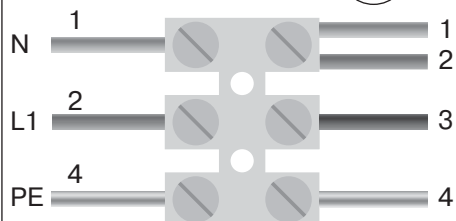
Der Antrieb speichert die Endlageneinstellung dauerhaft ab, nachdem jede Endlage 3 x angefahren wurde. Danach ist die Installation abgeschlossen. Wird eine Endlage über einen Punkt eingestellt, ist diese sofort fest abgespeichert.

### Symbolerklärung



**1 = Drehrichtungsschalter**  
**2 = Funkschalter**

230V AC / 50 Hz



1 = blau	3 = schwarz
2 = braun	4 = grün-gelb

### Rohrantrieb anschließen


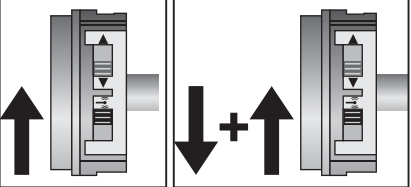
Schließen Sie den Rohrantrieb an die Spannungsversorgung an.



### HINWEIS

**Wenn mehrere Rohrantriebe parallel geschaltet werden sollen, haben Sie die Möglichkeit einen Rohrantrieb aus der Lernbereitschaft zu bringen, indem Sie den Funkschalter nach Einschalten der Spannung in die äußere Position schieben. Falls sich der Funkschalter schon in dieser Position befindet, schieben Sie den Schalter nach innen und wieder auf die äußere Position zurück.**

## Rohrantrieb in Lernbereitschaft bringen

	<p><b>Rohrantrieb in Lernbereitschaft bringen durch Einschalten der Spannung</b> Schalten Sie die Spannung ein. ➔ Der Rohrantrieb geht für 3 Minuten in Lernbereitschaft</p>
	<p><b>Rohrantrieb in Lernbereitschaft bringen mit dem Funkschalter</b> Schieben Sie den Funkschalter in die innere Position. Falls sich der Funkschalter schon in dieser Position befindet, schieben Sie den Schalter nach außen und wieder auf die innere Position zurück. ➔ Der Rohrantrieb geht für 3 Minuten in Lernbereitschaft</p>
	<p><b>Rohrantrieb in Lernbereitschaft bringen mit einem eingelernten B-Tronic Sender</b> Die entsprechende Beschreibung entnehmen Sie bitte aus der Anleitung des B-Tronic Senders.</p>

## Überprüfung der Drehrichtungszuordnung

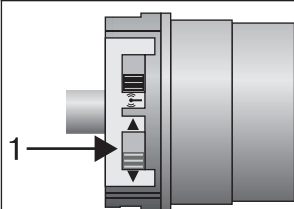
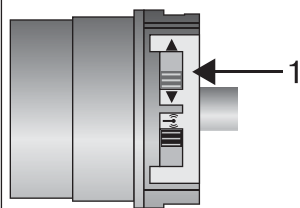


### HINWEIS

Das Ändern der Drehrichtung ist nur möglich, wenn keine Endlagen eingestellt sind.

Drücken Sie die AUF- oder AB-Taste  
⇒ Der Behang fährt in die gewünschte Richtung  
➔ Die Drehrichtungszuordnung ist OK.

Fährt der Behang in die falsche Richtung, muss die Drehrichtungszuordnung geändert werden. Gehen Sie wie folgt vor:



Schieben Sie den Drehrichtungsschalter (1) in die gegenüberliegende Position.  
➔ Die Drehrichtungszuordnung ist geändert.  
Überprüfen Sie die Drehrichtungszuordnung erneut.

## Quittierung des Antriebs

Der Antrieb quittiert jeden Einlern-, Programmier- oder Löschvorgang. Dabei führt der Rohrantrieb eine kurze Fahrbewegung durch, die als „Klacken“ (akustisch) oder „Winken“ (visuell) wahrnehmbar ist.

## Endlageneinstellungen und Konfigurationen

Die Inbetriebnahme (z. B. Einstellen der Endlagen etc.) und spätere Konfigurationen sind ausschließlich mit einem B-Tronic Sender möglich.

Die entsprechende Beschreibung entnehmen Sie bitte aus der Anleitung des B-Tronic Senders.



### ACHTUNG

**Beim Betrieb des Rohrantriebes ohne den Mitnehmer für Hinderniserkennung muss bei Verwendung von Federn in der unteren Endlage ein Punkt gesetzt werden.**

### Mögliche Endlageneinstellungen

- Anschlag oben zu Anschlag unten
- Punkt oben zu Punkt unten
- Anschlag oben zu Punkt unten
- Punkt oben zu Anschlag unten

Schaltet der Rohrantrieb beim Einstellen der Endlagen in der gewünschten Endlage **selbstständig** ab, ist diese fest eingestellt, nachdem diese 3 mal angefahren wurde.

### Mögliche Konfigurationen

- Zwischenpositionen I+II
- Memory Funktion
- Festfrierschutz oben
- Fliegengitterschutzfunktion
- Repeatermodus

## Hinderniserkennung



### VORSICHT

**Die Hinderniserkennung ist nur in Verbindung mit dem „Mitnehmer für Hinderniserkennung“ aktiv. Bitte beachten Sie darüber hinaus, dass der Antrieb bis zum Bund des Laufrings in die Welle eingeschoben sein muss.**

Ein korrekt installierter Antrieb schaltet beim Erkennen von Hindernissen oder Störungen des Rollladens ab und reversiert kurz in die Gegenrichtung.

Erkannt wird:

#### In AB-Fahrt

- Ein Aufstau des Panzers beim Abfahren durch Gegenstände auf der Fensterbank oder durch Klemmen der seitlichen Führungsschienen.

#### In AUF-Fahrt

- Ein außerordentlich starker Belastungsanstieg (z. B. Vereisung an der Endleiste)

Um ein sicheres Einlaufen des Rollladenpanzers in die Führungsschienen zu gewährleisten, ist innerhalb von ca. 1,5 Wickelwellenumdrehungen aus der oberen Endlage die Hinderniserkennung inaktiv.

Um das Schließen der Schlitze des Rollladenpanzers in der unteren Endlage zu optimieren, ist ab ca. 260° (Ø35) und ca. 210° (Ø45) vor der unteren Endlage die Reversierung inaktiv.

## Entsorgung

Dieses Produkt besteht aus verschiedenen Stoffen, die sachgerecht entsorgt werden müssen. Informieren Sie sich über die in Ihrem Land gültigen Verordnungen der Recycling- oder Entsorgungssysteme für dieses Produkt.

Das Verpackungsmaterial ist entsprechend sachgerecht zu entsorgen.

## Wartung

Diese Antriebe sind wartungsfrei.

## Technische Daten Ø35

Modell	P5-B01	P9-B01
Typ	P5/16C PROF+ KNX	P9/16C PROF+ KNX
Nennmoment (Nm)	5	9
Abtriebsdrehzahl (min <sup>-1</sup> )	16	16
Endschalterbereich	64 Umdrehungen	
Anschlussspannung	230 V AC / 50 Hz	
Anschlussleistung (W)	85	110
Nennstromaufnahme (A)	0,36	0,47
Betriebsart	S2 4 Min.	
Schutzart	IP 44	
Kl. Rohrrinnen-Ø (mm)	37	
Frequenz	868,3 MHz	
Max. Senderanzahl	40	

## Technische Daten Ø45

Modell	R8-B01	R12-B01	R20-B01	R30-B01	R40-B01
Typ	R8/17C PROF+ KNX	R12/17C PROF+ KNX	R20/17C PROF+ KNX	R30/17C PROF+ KNX	R40/17C PROF+ KNX
Nennmoment (Nm)	8	12	20	30	40
Abtriebsdrehzahl (min <sup>-1</sup> )	17	17	17	17	17
Endschalterbereich	64 Umdrehungen				
Anschlussspannung	230 V AC / 50 Hz				
Anschlussleistung (W)	100	110	160	205	260
Nennstromaufnahme (A)	0,45	0,5	0,75	0,9	1,15
Betriebsart	S2 4 Min.				
Schutzart	IP 44				
Kl. Rohrrinnen-Ø (mm)	47				
Frequenz	868,3 MHz				
Max. Senderanzahl	40				

## Erläuterung Nomenklatur



### HINWEIS

Um den vorliegenden Antriebstyp identifizieren zu können, vergleichen Sie das Typenschild des Rohrantriebs mit dem Deckblatt dieser Anleitung.

Rohrantriebe:

Beispiel: R12/17C PROF+

R	12	/	17	C	PROF+
TYP	Nm		Min <sup>-1</sup>	C-plug = steckbare Anschlussleitung	Endabschaltungsvariante

### Typen:

**P** = Pico Rohr-Ø 35 mm

**R** = Regular Rohr-Ø 45 mm

**L** = Large Rohr-Ø 58 mm

### Endabschaltungsvarianten:

**M** = mechanische Endabschaltung

**HK** = mechanische Endabschaltung mit Handkurbel

**G** = Gleichstromantriebe mit mechanische Endabschaltung

**GHK** = Gleichstromantriebe mit mechanische Endabschaltung und Handkurbel

### Elektronische Endabschaltungen:

**R** = Rollladen

**S** = Sonnenschutz

**F** = mit integriertem Funkempfänger

**P** = mit Punkt zu Punkt-Abschaltung

**E** = in Endlage reversierend

**O** = mit sensibler Hinderniserkennung

**KNX** = kompatibel zum KNX-Standard

**SMI** = Standard Motor Interface

+ (**bei R**) = mit automatischer Erkennung von Hochschiebesicherungen

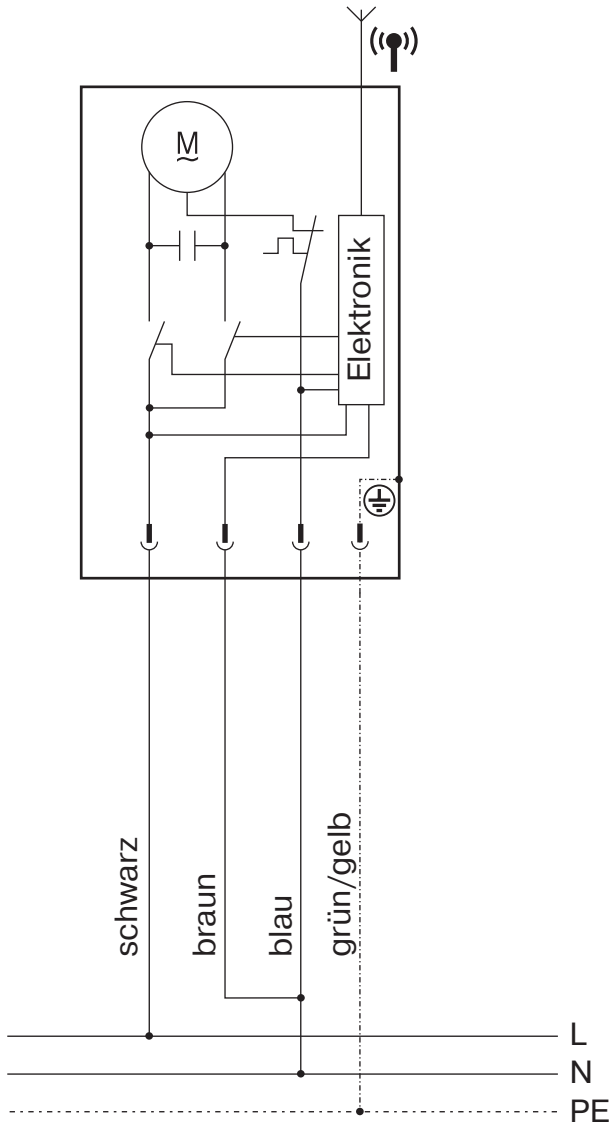
+ (**bei S**) = erhöhte Schließkraft für Kassettenmarkisen

### Software-Varianten

**A0...z9**



# Anschlussbeispiel



## Was tun wenn...?

Störung	Ursache	Abhilfe
Rohrantrieb läuft nicht.	Kein Sender eingelernt.	Neuen Sender einlernen.
	Sender ist außerhalb der Reichweite des Rohrantriebs.	Sender innerhalb der Reichweite des Rohrantriebs bringen.
	Batterien im Sender sind nicht oder falsch eingelegt bzw. leer.	Batterien richtig einlegen bzw. neue Batterien verwenden.
	Elektr. Anschluss ist fehlerhaft.	Elektr. Anschluss überprüfen.
	Thermoschutzschalter im Rohrantrieb hat angesprochen.	Warten Sie bis der Thermoschutzschalter den Rohrantrieb wieder freischaltet.
Drehrichtungszuordnung am Rohrantrieb lässt sich nicht einstellen.	Im Rohrantrieb sind Endlagen gespeichert.	Endlagen löschen und die Drehrichtungszuordnung neu einstellen.
Drehrichtungszuordnung nach dem Löschen der Endlagen stimmt nicht.	Drehrichtungsschalter steht auf der falschen Position.	Schieben Sie den Drehrichtungsschalter in die gegenüberliegende Position.
Rohrantrieb stoppt wahllos, Weiterfahrt in die gleiche Richtung nicht möglich.	Rohrantrieb hat ein Belastungsanstieg erkannt.	Kurz in die Gegenrichtung fahren, anschließend in die gewünschte Richtung weiterfahren.
	Rohrantrieb ist in der Anwendung überlastet.	Drehmomentstärkeren Rohrantrieb verwenden.
Rohrantrieb fährt nicht zu der eingestellten Schaltzeit.	Rohrantrieb befindet sich im Manuellen Modus.	Rohrantrieb mit einem B-Tronic Sender in den Automatik Modus umschalten.
Eingestellte Schaltzeiten ändern sich.	Häufige 230 V AC-Netzunterbrechungen. Schwankungen in der 50 Hz-Netzfrequenz.	
Bei der Einlernfahrt erreicht der Antrieb nicht die einzulernende Endlage.	Bei der Einlernfahrt reagiert der Antrieb aus Sicherheitsgründen sensibel auf Schwergängigkeiten um Beschädigungen zu vermeiden.	Fahren Sie kurz AB und anschl. wieder AUF, bis Sie die obere Endlage erreicht haben.
Lüftungsschlitze des Rollladens werden nicht vollständig geschlossen.	Schwergängigkeit des Rollladens im Bereich des unteren Anschlags und Endlageeinstellung „Anschlag unten“.	Löschen Sie die Endlagen und stellen Sie die Endlagen gemäß „zu Punkt unten“ ein, wobei Sie in diesem Fall zuerst die untere Endlage (Punkt unten) einstellen und im 2. Schritt die obere Endlage.

# Konformitätserklärung

BECKER-ANTRIEBE GMBH  
Friedrich-Ebert-Str. 2 – 4  
D - 35764 Sinn



**BECKER**

- Original -

## EG-Konformitätserklärung

Dokument Nr./Monat.Jahr: **K005/02.13**

Hiermit erklären wir, dass die nachstehende Produktserie

Produktbezeichnung: **Rohrmotor mit integriertem Funk-Empfänger und -Sender**  
Typenbezeichnung: **R8/17.., R12/17.., R20/17.., R30/17.., R40/17..**  
Ausführung: **C, R, S, F, P, E, O, KNX, A0...Z9, +**  
ab Seriennummer: **ab 130600001**

den einschlägigen Bestimmungen folgender Richtlinien entspricht:

**Maschinenrichtlinie (2006/42/EG)**  
**R&TTE Richtlinie (1999/5/EG)**

Außerdem wurden die Schutzziele der **Niederspannungsrichtlinie 2006/95/EG** gemäß Anhang I Nr.1.5.1 der Richtlinie 2006/42/EG eingehalten.

Angewandte harmonisierte Normen:

**EN 60335-1 :2012**  
**EN 60335-2-97 :2010**  
**ETSI EN 300220 :2011**  
**ETSI EN 301489-3 :2002**  
**EN 14202 :2004**

Bevollmächtigter für die Zusammenstellung der technischen Unterlagen:  
Becker-Antriebe GmbH, Friedrich-Ebert-Str. 2 – 4, D - 35764 Sinn

Diese Konformitätserklärung wurde ausgestellt:

Sinn, 4.2.2013  
Ort, Datum

  
D. Fuchs, Geschäftsleitung

Diese Erklärung bescheinigt die Übereinstimmung mit den genannten Richtlinien, beinhaltet jedoch keine Zusicherung von Eigenschaften.  
Die Sicherheitshinweise der mitgelieferten Produktdokumentation sind zu beachten!



**BECKER**

